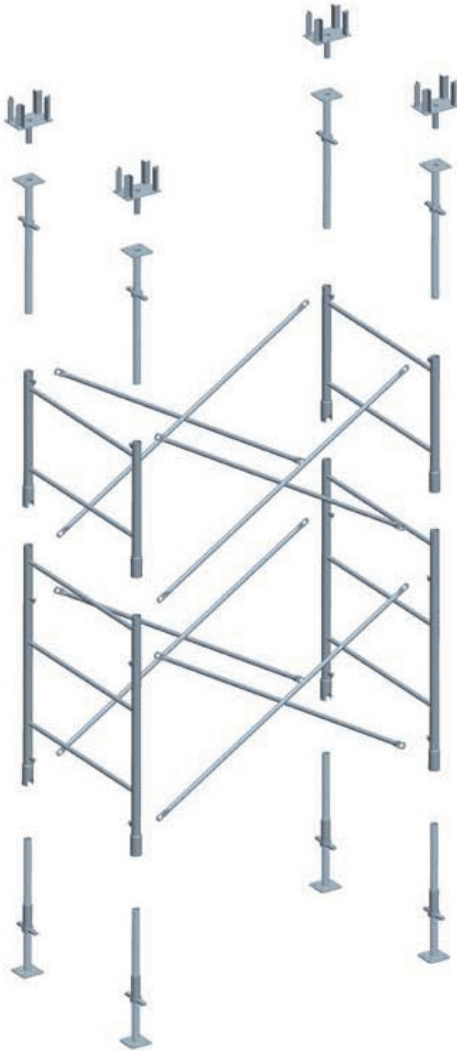


# TOURS ETAIS ALTRAD

---



## NOTICE TECHNIQUE

## MONTAGE ET UTILISATION



SAINT-DENIS  
MATÉRIEL  
POUR LE  
BÂTIMENT

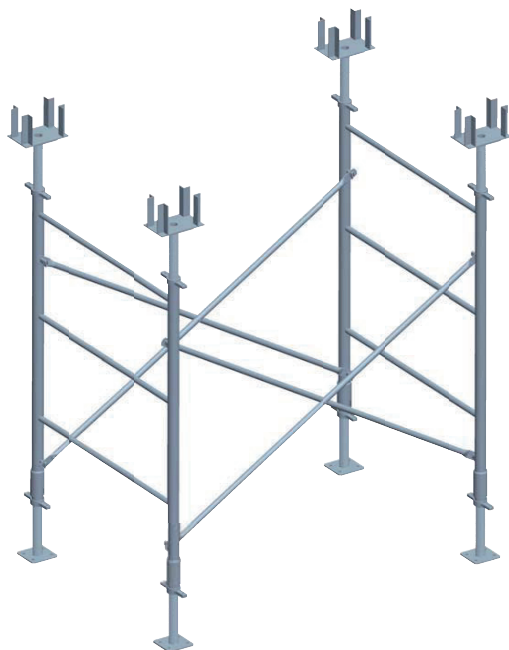
## POIDS ET NOMENCLATURES DES TOURS ÉTAIS ALTRAD en fonction des hauteurs (en mm)

### TOUR 4 PIEDS

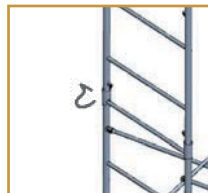
références	désignations	Hauteur		Hauteur		Hauteur		Hauteur		Hauteur		Hauteur	
		mini	maxi	mini	maxi	mini	maxi	mini	maxi	mini	maxi	mini	maxi
		1800	2916	2541	3701	3256	4416	4041	5201	4756	5916	5541	6701
		qtés	qtés	qtés	qtés	qtés	qtés	qtés	qtés	qtés	qtés	qtés	qtés
TE3652	Socle départ tour étais 48/900 galva	4	4	4	4	4	4	4	4	4	4	4	4
TE3467	Cadre tour étais 1200 galva	2	2	4	4	4	4	6	6	6	6	8	8
TE3473	Croisillon tour étais galva	2	4	4	4	6	6	8	8	8	8	8	8
TE3470	Demi cadre tour étais 785 galva	0	2	0	2	0	2	0	2	0	2	0	0
TE3650	Vérin de tête tour étais 48/900 galva	4	4	4	4	4	4	4	4	4	4	4	4
TE0287	Fourche double entrée tour étais	4	4	4	4	4	4	4	4	4	4	4	4
	poids d'une tour complète en kg	105,3	132,1	143,2	170	181,1	207,9	219					
	charges admissibles maximale par pied en daN	4000	4000	3200	2600	2250	1950	1800					
	Référence tour complète	TE002	TE003	TE004	TE045	TE005	TE006	TE007					

### SPECIFICITES

repères	références	désignations	poids
a	TE3652	Socle départ tour étais 48/900 galva	6,600
b	TE3467	Cadre tour étais 1200 galva	14,250
c	TE3473	Croisillon tour étais galva	4,700
d	TE3470	Demi cadre tour étais 785 galva	8,700
e	TE3650	Vérin de tête tour étais 48/900 galva	6,000
f	TE0287	Fourche double entrée tour étais	4,250



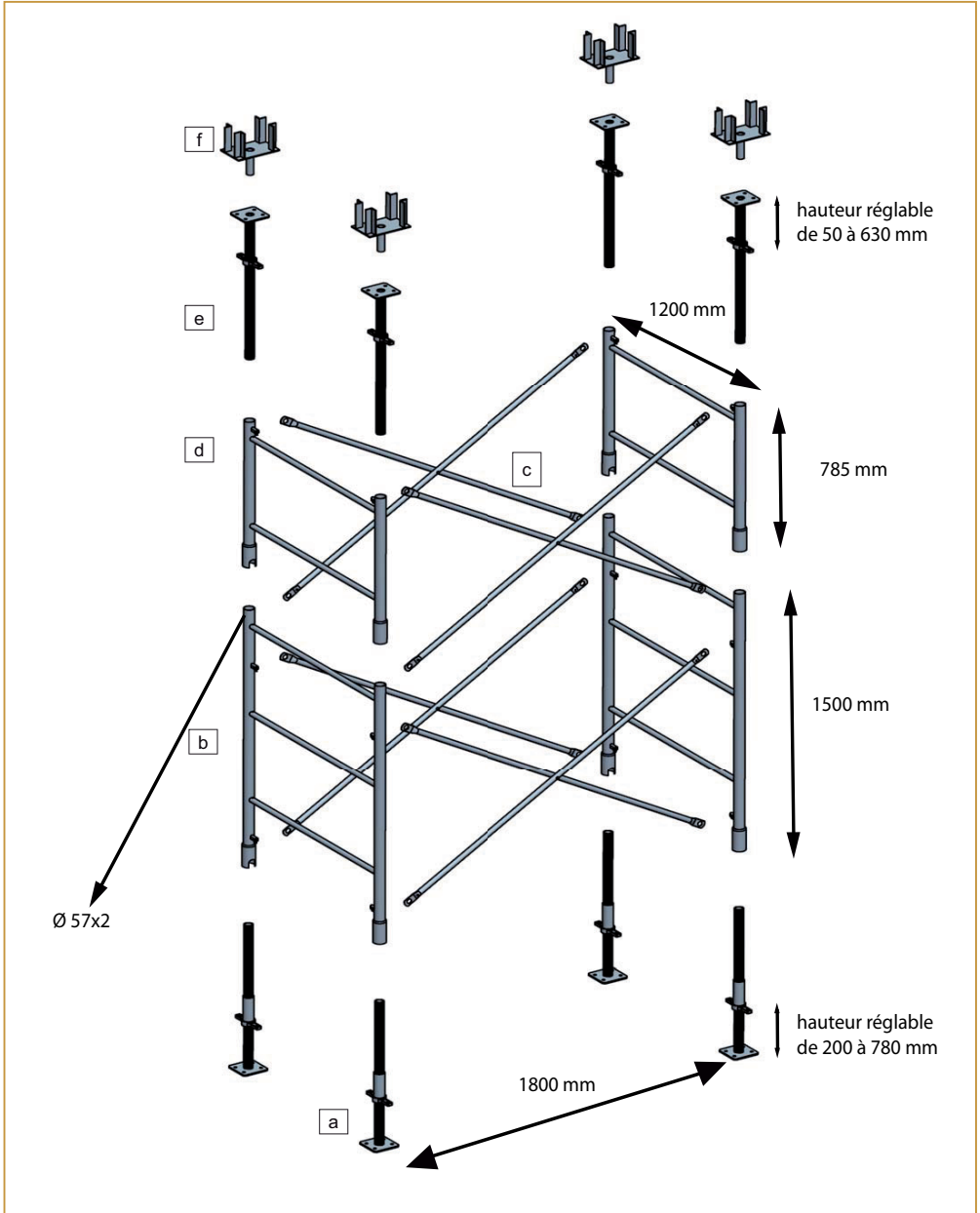
Broche de verrouillage  
d'échelle Réf: Q0033



Plat de jonction  
de pied Réf: TE3592

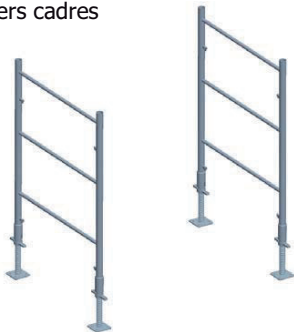


## NOMENCLATURE DES ELEMENTS



## PRINCIPE DE MONTAGE D'UNE TOUR

1) Mise en place des vérins et pose des deux premiers cadres



2) Mise en place des croisillons et de 2 planchers



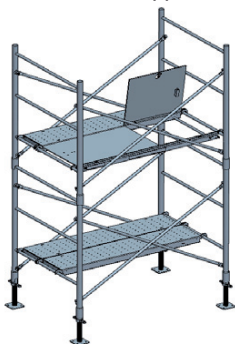
3) Mise en place du deuxième niveau de cadres depuis le 1er niveau de planchers



Le montage et le démontage de ce type de tours nécessitent des équipements de protection individuelle vis à vis de la réglementation en vigueur sur le travail en hauteur



5) Mise en place du deuxième niveau de planchers avec trappe d'accès



6) Mise en place des vérins de tête et des fourches

