

Pilonneuse à moteur 4 temps ALTRAD BELLE

RTX 70R

Pilonneuse Hautes Performances à moteur 4 temps Honda GXR 120

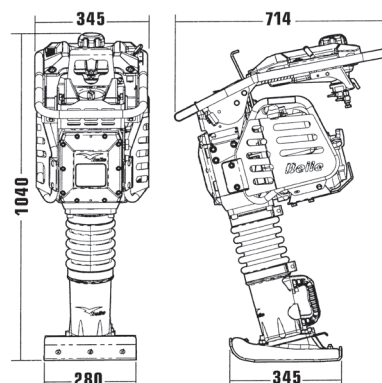
Elle présente des performances et une durée de vie exceptionnelles avec tous les avantages d'un moteur 4 temps. Testée et validée dans les environnements de travail les plus éprouvants. La RTX 70R se distingue par son timon rallongé offrant une meilleure prise en main, son compteur horaire/compte-tour en série, ainsi que par son sabot de frappe en bois et acier blindé.

Mais elle est également plus puissante grâce à des ressorts spécifiques, elle est plus rapide, et également plus stable, grâce à son centre de gravité reculé.

Son amplitude de frappe de 85mm lui permet d'affronter les sols les plus difficiles.



Catégorie PN3



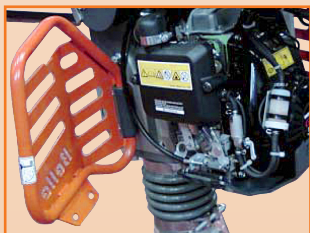
Anneau de levage sur le moteur et non sur le timon

Timon rallongé offrant une meilleure prise en main.

Roulette de manutention pour faciliter le déplacement



Carburateur avec système d'amorçage
Double filtration essence
Moteur avec sécurité d'huile



Protections moteur amovibles

Sabot de frappe en acier blindé sur patin en bois de série

Pilon à maintenance réduite, avec hublot pour visualisation du niveau d'huile.
Poignée de manutention.



Compteur horaire + compte-tour de série



Triple filtration d'air



Chariot de transport en option



Réhausse de pied en option

**Force de compactage :
18 kN**

Modèle RTX 70R	Puissance moteur	Réservoir essence	Impact au sol	Fréquence de vibration	Largeur semelle	Pente maxi.	Amplitude de frappe	Niveau sonore	Poids
Moteur Honda GXR 120 (4 temps)	ch/kW	litre	coups/min	Hz	mm	Degré	mm	dB(A)	kg
	3,5/2,7	2,5	450/700	11	280	20°	52-85	108	72
Référence : BRTX70HW280S					Gencod : 5031403035363				