

# Pilonneuse à moteur 4 temps ALTRAD BELLE



**Catégorie PN3**

## RTX 74

### Pilonneuse à moteur 4 temps Honda GX120

Elle présente des performances et une durée de vie exceptionnelles avec tous les avantages d'un moteur 4 temps. Fiable, démarrage facile, pas de mélange essence/huile requis, soufflet ultra résistant.

**+ de puissance pour utilisation sur tous types de terrains plats et en pentes.**

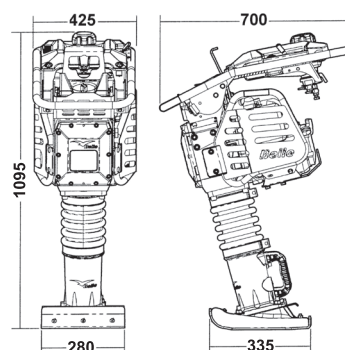


Tableau de bord ergonomique

Anneau de levage sur le moteur et non sur le timon

Timon sur amortisseurs (faibles vibrations transmises aux mains et aux bras)

Roulette de manutention pour déplacement facile



Triple filtration d'air



Double filtration essence



Pilon à maintenance réduite, avec hublot pour visualisation du niveau d'huile. Poignée de manutention.

**Force de compactage :  
18,5 kN**

Options et accessoires :  
**Voir la rubrique ACCESSOIRES**

Modèle RTX 74	Puissance moteur	Réservoir essence	Impact au sol	Fréquence de vibration	Largeur semelle	Pente maxi.	Amplitude de frappe	Niveau sonore	Poids
Moteur Honda GX120 (4 temps)	ch/kW	litre	coups/min	Hz	mm	Degré	mm	dB(A)	kg
	<b>3,5 / 2,6</b>	<b>2,5</b>	<b>450-600</b>	<b>10</b>	<b>280</b>	<b>20°</b>	<b>52</b>	<b>108</b>	<b>84</b>
<b>Référence : BRTX74HW280</b>				<b>Gencod : 3700018100217</b>					