

# Pilonneuse à moteur diesel ALTRAD BELLE

## RTX 80 D

### Pilonneuse à moteur diesel Yanmar L48 - 3,5 kW / 4,6 ch

Elle présente des performances et une durée de vie exceptionnelles avec tous les avantages d'un moteur diesel. Fiable, démarrage facile, soufflet ultra résistant.

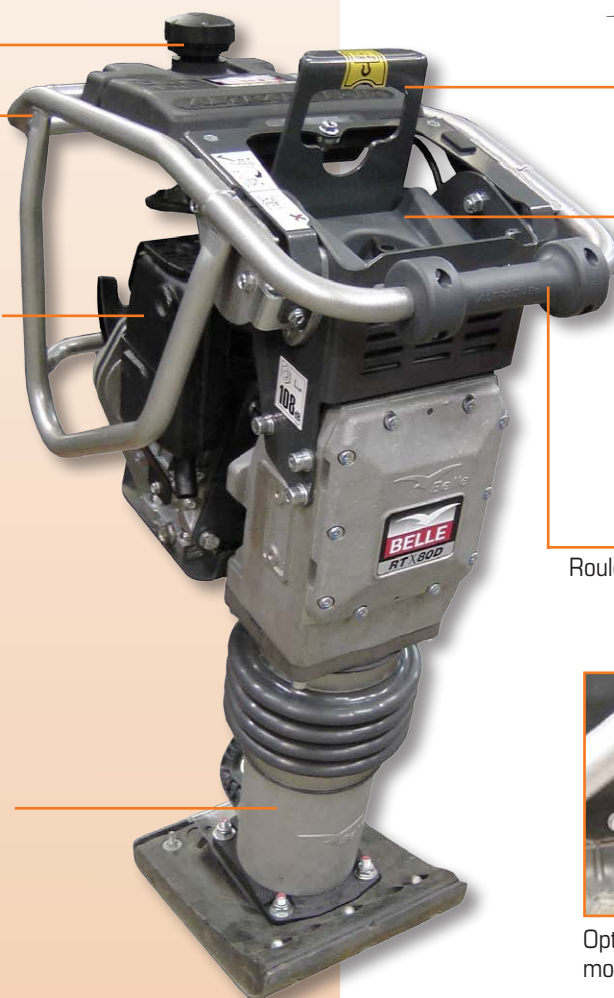
**+ de puissance pour utilisation sur tous types de terrains plats et en pentes.**

Tableau de bord ergonomique

Guidon sur amortisseurs (faibles vibrations transmises aux mains et aux bras)



Double filtration gazole

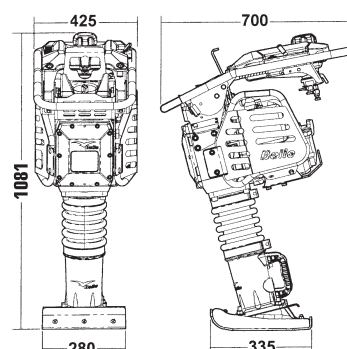


Pilon à maintenance réduite, avec hublot pour visualisation du niveau d'huile. Poignée de manutention.

**Force de compactage :  
20,5 kN**



**Catégorie PN3**



Anneau de levage sur le moteur et non sur le timon



Double filtration d'air

Roulette de manutention pour déplacement



Option pare-étincelles spécifique moteur diesel Yanmar

Options et accessoires :  
**Voir la rubrique ACCESSOIRES**

Modèle RTX 80 D	Puissance moteur	Réservoir fuel	Impact au sol	Fréquence de vibration	Largeur semelle	Pente maxi.	Amplitude de frappe	Niveau sonore	Poids
<b>Moteur diesel Yanmar L48</b>	ch/kW	litre	coups/min	Hz	mm	Degré	mm	dB(A)	kg
	<b>4,6 / 3,5</b>	<b>2,5</b>	<b>450-600</b>	<b>10</b>	<b>280</b>	<b>20°</b>	<b>52</b>	<b>108</b>	<b>86</b>
<b>Référence : BRTX80Y280</b>				<b>Gencod : 3700018199853</b>					