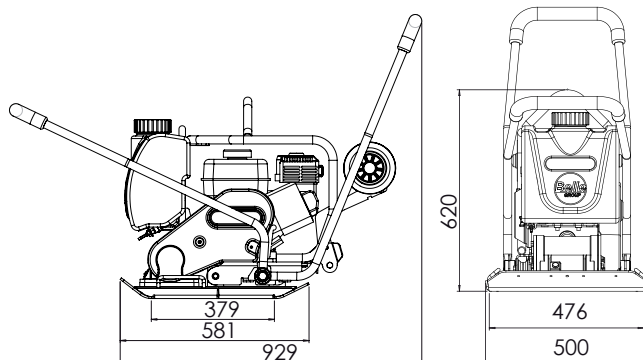


Plaque vibrante marche avant ALTRAD BELLE

PCX 20A

- Moteur essence 4 temps Honda GX120
- Semelle forme Delta pour un compactage parfait des enrobés
- Plaque large avec faible hauteur de semelle et châssis étroit permettant une utilisation sous les bardages
- Semelle en Hardox 400 très résistante à l'abrasion
- Réservoir d'eau grande capacité - 12 L
- Châssis de protection robuste
- Livrée avec roues de transport en standard
- Poids 75 kg

Classification PQ2



Poids
75 kg

Largeur
500 mm



Poignée d'accélérateur sur le châssis



Roues de transport en série

Plaque Delta
spéciale enrobés

Caractéristiques techniques				PCX 20A	
Moteur Honda GX120 essence	ch/kW	4/3	Fréquence vibrations	Hz	94
Dimensions de plaque l x L	mm	500 x 581	Vitesse marche avant	m/min	28
Pression statique	kg/m ²	420	Vibrations mains bras	m/sec ²	5
Force centrifuge	kN	13	Poids	kg	75
Pente maximum	degré	20°	Référence : BPCD21	Gencod : 3520291048620	