

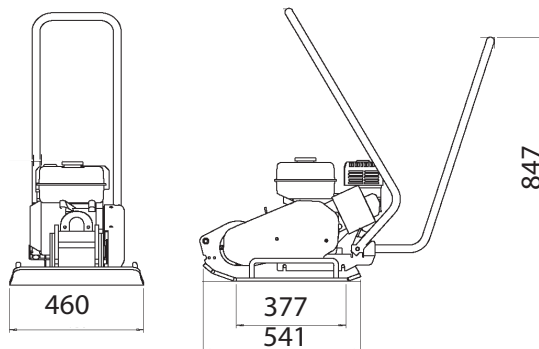
Plaque vibrante marche avant ALTRAD BELLE

SF 460

Classification PQ1



- **Moteur essence 4 temps Honda GX160**
- Grande force centrifuge pour d'excellentes performances particulièrement pour les sols très cohésifs comme l'argile
- Fréquence de 90 Hz assurant une amplitude élevée et vitesse de déplacement rapide
- Convient pour tous types de sols
- Plaque inférieure renforcée, grande longévité
- Protège courroie solide en aluminium
- **Poids 80 kg**



**Poids
80 kg**

**Largeur
460 mm**



**Plaque vibrante
sols difficiles**

Caractéristiques techniques				SF 460	
Moteur Honda GX100 essence	ch/kW	5,5 / 4,1	Fréquence vibrations	Hz	90
Dimensions de plaque l x L	mm	460 x 541	Vitesse de déplacement	m/min	24
Force centrifuge	kN	18	Poids	kg	80
Pente maximum	degré	20°	Référence : B164-9-000	Gencod : 5031403406262	