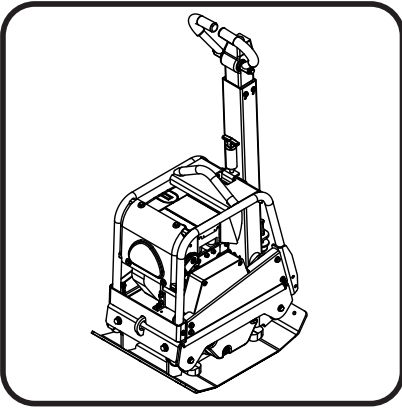




BELLE
LIGHT
CONSTRUCTION
EQUIPMENT

RPC 30



- Spare Parts Book
- Pièces détachées
- Libro Despiece
- Lista de Peças
- Onderdelen Boekje
- Reservedele Skrift
- Ersatzteilhandbuch
- Manuale dei ricambi
- Bruksanvisning
- Bruksanvisning
- Varaosaluettelo
- Lista Części Zamiennej
- Запасные части Книга
- Varuosade nimekiri
- Rezerves daļu saraksts
- Atsarginiu daliu sarašas
- Част Списък
- Část Barevný pruh
- Lista Pieselor de Schimb
- Részek Oldalra dől
- Rezervni djelovi Knjiga

182

(GB)	Operators Manual	6
(US)	Operators Manual	14
(F)	Manuel De L'Opérateur	22
(E)	Manual del Operador	30
(P)	Manual de Operação	38
(NL)	Handleiding	46
(DK)	Betjeningsvejledning	54
(D)	Bedienungshandbuch	62
(I)	Manuale Dell'Operatore	70
(S)	Bruksanvisning	78
(NO)	Betjene Håndbok	86
(SF)	Käyttöohje	94
(PL)	Instrukcja Obsługi	102
(RUS)	Руководство для оператора	110
(EST)	Kasutusjuhend	118
(LV)	Lietotāja rokasgrāmata	126
(LT)	Naudojimo Instrukcija	134
(BG)	Оператор Ръчен	142
(CZ)	Na'vod K Obzluze	150
(RO)	Manual de Utilizare	158
(HUN)	Kezelők Kézi	166
(HR)	Uputstvo za rukovatelja	174

EC DECLARATION OF CONFORMITY / DECLARATION CE DE CONFORMITE / DECLARACIÓN DE CONFORMIDAD CE / DECLARAÇÃO CE DE CONFORMIDADE / EG-VERKLARING VAN OVERENSTEMMING / EF OVERENSSTEMMELSESERKLÆRING



We, **Belle Group Sheen UK, Sheen, Nr. Buxton, Derbyshire, SK17 0EU, GB**, hereby certify that if the product described within this certificate is bought from an authorised Belle Group dealer within the EEC, it conforms to the following EEC directives: 2006/42/CE (This directive replaces directive 98/37/EC), Electromagnetic Compatibility Directive 2004/108/CE (as amended by 89/336/EEC, 92/31/EEC & 93/68 EEC). The Waste Electrical and Electronic Equipment (WEEE) 2002/96/CE, the low voltage directive 2006/95/CE, BS EN ISO 12100-1:2003 Safety of machinery and associated harmonised standards, where applicable. Noise emissions conform to directives 2000/14/EC Annex VI & 2005/88/EC, for machines under article 12 the notified body is **AV Technology Limited, AVTECH house, Birdhall Lane, Cheadle Heath, Stockport, Cheshire, SK3 0XU, GB.**
Noise Technical files are held by Ray Neilson at the Belle group Head Office address which is stated above.



Nous soussignés, **Belle Group Sheen UK, Sheen, Nr. Buxton, Derbyshire, SK17 0EU, GB**, certifions que si le produit décrit dans ce certificat est acheté chez un distributeur autorisé Belle Group au sein de la CEE, il est conforme aux normes CEE ci-après: 2006/42/CE (Cette norme remplace la norme 98/37/CE), Norme compatible pour l'électromagnétisme 2004/108/CE (modifié par 89/336/EEC, 92/31/EEC & 93/68 EEC). Les déchets électriques, et d'équipement électronique 2002/96/CE, caractéristiques basse tension 2006/95/CE, BS EN ISO 12100-1:2003 Norme de sécurité des machines et des critères associés et configurés, si applicable. Les émissions de bruit sont conformes à la directive 2000/14/EC Annexe VI et 2005/88/EC pour machines, article 12, l'objet mentionné est **AV Technology Limited, AVTECH House, Birhall Lane, Cheadle Heath, Stockport, Cheshire, SK3 0XU, GB.**
Bruit des fichiers techniques sont détenues par Ray Neilson à l'adresse du groupe Belle Siège qui est indiqué ci-dessus.



La Sociedad, **Belle Group Sheen UK, Sheen, Nr. Buxton, Derbyshire, SK 17 0EU, GB**, por el presente documento certifica que si el producto descrito en este certificado es comprado a un distribuidor autorizado de Belle Group en la CEE, este es conforme a las siguientes directivas: 2006/42/CE de la CEE (Esta directiva sustituye a la Directiva 98/37/CE), Directiva 2004/108/CE sobre Compatibilidad Electromagnética (según enmiendas 89/336/EEC, 92/31/EEC & 93/68 EEC). Los residuos eléctricos y electrónicos (RAEE) 2002/96/CE, Directiva sobre Bajo Voltaje 2006/95/CE, BS EN ISO 12100-1:2003 de Seguridad de Maquinaria y Niveles armonizados estándares asociados donde sean aplicables. Emisión de Ruidos conforme a la Directiva 2000/14/CE Anexo VI y 2005/88/EC para máquinas bajo artículo 12 la mencionada unidad está en **AV Technology Limited, AVTECH House, Birdhall Lane, Cheadle Heath, Stockport, Cheshire, SK3 0XU, GB.**
Archivos de ruido técnicos están en manos de Ray Neilson en la dirección del grupo Belle Sede de la que se ha dicho.



O signatário, **Belle Group Sheen UK, Sheen, Nr. Buxton, Derbyshire, SK 0EU, GB**, pelo presente, declara que se o produto descrito neste certificado foi adquirido a um distribuidor autorizado do Belle Group em qualquer país da UE, está em conformidade com o estabelecido nas seguintes diretivas comunitárias: 2006/42/CE (Esta directiva substitui a Directiva 98/37/CE), Directiva de Compatibilidade Electromagnética 2004/108/CE (conforme corrigido pelas 89/336/EEC, 92/31/EEC & 93/68 EEC). O Eléctrico de Desperdiço e Equipamento Eléctrico (DEEE) 2002/96/CE, a directiva de baixa voltagem 2006/95/CE, BS EN ISO 12100-1:2003 Segurança da maquinaria e às normas harmonizadas afins se aplicáveis. As emissões de ruído respeitam e estão dentro das directivas para máquinas 2000/14/CE Anexo VI & 2005/88/EC, artigo 12, sendo o organismo notificado **AV Technology Limited, AVTECH house, Birdhall Lane, Cheadle Heath, Stockport, Cheshire, SK3 0XU, GB.**
Arquivos de ruído técnicos são detidos por Ray Neilson no endereço Escritório Belle grupo Cabeça que é dito acima.

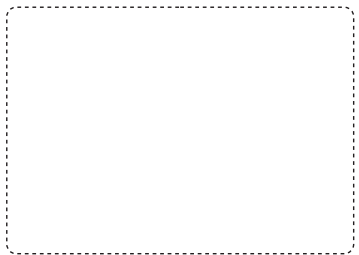


Ondergetekende, **Belle Group Sheen UK, Sheen, Nr. Buxton, Derbyshire, SK17 0EU, GB**, verklaren hierbij dat als het product zoals beschreven in dit certificaat is gekocht van een erkende Belle Group dealer binnen de EEG, het voldoet aan de volgende EEG richtlijnen: 2006/42/CE (Deze richtlijn vervangt Richtlijn 98/37/EC), Electromagnetische Compatibiliteit Richtlijn 2004/108/CE (geamendeerd door 89/336/EEC, 92/31/EEC & 93/68 EEC). De afgedankte elektrische en elektronische apparatuur (AEEA) 2002/96/CE, de Laagspannings Richtlijn 2006/95/CE, BS EN ISO 12100-1:2003 Veiligheid van Machines, en hieraan gekoppelde geharmoniseerde Standaarden, waar deze van toepassing is. Geluidshinder te voldoen aan de richtlijnen 2000/14/EG in 2005/88/EG bijlage VI, voor toestel onder stuk 12 naar de notified treop zit **AV Technology Limited, AVTECH house, Birdhall Lane, Cheadle Heath, Stockport, Cheshire, SK3 0XU, GB**
Lawaai Technische dossiers zijn in handen van Ray Neilson op de Belle groep hoofdkantoor adres, dat staat boven.



Vi, **Belle Group Sheen UK, Sheen, Nr. Buxton, Derbyshire, SK17 0EU, GB**, erklærer hermed, at hvis det i dette certifikat beskrevne produkt er købt hos en autoriseret Belle Group forhandler i EU, er det i overensstemmelse med følgende EØF-direktiver: 2006/42/CE (Dette direktiv erstatter direktiv 98/37/EF), 2004/108/EØF (som ændret ved 89/336/EEC, 92/31/EØF & 93/68 EØF), Affald af elektrisk og elektronisk udstyr (WEEE) 2002/96/CE, lavspændingsdirektivet 2006/95/CE, BS EN ISO 12100-1:2003 Maskinsikkerhed og tilhørende harmoniserede standarder, hvor det er relevant. Støjemission i overensstemmelse med direktiverne 2000/14/EF bilag VI og 2005/88/EF, for maskiner under paragraf 12. Det bemyndigede organ er **AV Technology Limited, AVTECH house, Birdhall Lane, Cheadle Heath, Stockport, Cheshire, SK3 0XU, Storbritanien.**
Støj Tekniske filer er i besiddelse af Ray Neilson på Belle-gruppen hovedkontoret adresse, som er nævnt ovenfor.

PRODUCT TYPE	TYPE DE PRODUIT.....	TIPO DE PRODUCTO
MODEL	MODELE	MODELO
SERIAL No	N° DE SERIE	N° DE SERIE
DATE OF MANUFACTURE	DATE DE FABRICATION	FECHA DE FABRICACIÓN
SOUND POWER LEVEL MEASURED /	NIVEAU DE PUISSANCE SONORE MESUREE /	NIVEL DE POTENCIA ACÚSTICA MEDIDO /
.....(GUARANTEED)(GARANTIE)(GARANTIZADO)
WEIGHT	POIDS	PESO
TIPO DE PRODUCTO	PRODUCTTYPE	PRODUKTTYPE
MODELO	MODEL	MODEL
NO. DE SERIE	SERIENUMMER	SERIENR
DATA DE FABRIC	FABRICAGEDATUM	FREMSTILLINGSDATO
NIVEL DE POTENCIA DE SOM MEDIDO /	GEMETEN GELUIDSSTERKTE NIVEAU /	LYDEFFEKTNIVEAU MÅLT /
.....(GARANTIDO)(EGARANDEERD)(GARANTERET)
PESO	GEWICHT	VÆGT



Signed by:
 Signature: 
 Medido por:
 Assinado por:
 Getekend door:
 Underskrevet af:
Ray Neilson

Managing Director - On behalf of BELLE GROUP (SHEEN) UK.
Le Directeur Général - Pour le compte de la SOCIETE BELLE GROUP (SHEEN) UK.
Director Gerente - En nombre de BELLE GROUP (SHEEN) UK.
Director-Geral - Em nome de BELLE GROUP (SHEEN) UK.
Algemeen Directeur - Namens BELLE GROUP (SHEEN) UK.
Administrerende direktør - På vegne af BELLE GROUP (SHEEN) UK.

Place of Declaration - Sheen, Nr. Buxton, Derbyshire, SK17 0EU, UK
Lieu de déclaration - Sheen, Nr. Buxton, Derbyshire, SK17 0EU, UK
Declaración hecha en - Sheen, Nr. Buxton, Derbyshire, SK17 0EU, UK
Lugar de Declaração - Sheen, Nr. Buxton, Derbyshire, SK17 0EU, UK
Plaats van de Verklaring - Sheen, Nr. Buxton, Derbyshire, SK17 0EU, UK
Sted i erklæring - Sheen, Nr. Buxton, Derbyshire, SK17 0EU, UK

Date of Declaration - 2003
Date de déclaration - 2003
Fecha de la declaración - 2003
Data da Declaração - 2003
Datum van de verklaring - 2003
Dato for erklæringen - 2003

EGKONFORMITÄTSEKTLÄRNING / DICHIARAZIONE CE DI CONFORMITÀ / EG-VERKLARING VAN OVEREENSTEMMING / EC SAMSVARSERKLÆRING / EY-YHDENMUKAISUUSILMOITUS / DEKLARACJA ZGODNOSCI Z PRZEPISAMI UE

(D) Wir, **Belle Group Sheen UK, Sheen, Nr. Buxton, Derbyshire, SK17 0EU, GB**, bestätige hiermit, dass, wenn das Produkt innerhalb dieser Bescheinigung ist von einem gekauft zugelassen Belle Group-Händler innerhalb der EWG, so entspricht sie den folgenden EG-Richtlinien: 2006/42/CE (Diese Richtlinie ersetzt die Richtlinie 98/37/EG), elektromagnetische Kompatibilität Richtlinie 2004/108/EG (geändert durch 89/336/EEG, 92/31/EEG und 93/68 EWG), Die Elektro- und Elektronik-Altgeräte (WEEE) 2002/96/CE, der Niederspannungs-Richtlinie 2006/95/CE, BS EN ISO 12100-1:2003 Sicherheit von Maschinen und der damit verbundenen harmonisierten Normen, sofern zutreffend. Geräuschemissionen entsprechen der Richtlinie 2000/14/EG Anhang VI und 2005/88/EG, per le macchine a norma dell'articolo 12 der benannten Stelle ist **AV Technology Limited, AVTECH House, Birdhall Lane, Cheadle Heath, Stockport, Cheshire, SK3 0XU, GB**.
Lärm Technische Dateien werden von Ray Neilson im Belle Group Head Office Adresse, die oben angegeben statt.

(I) Il Gruppo Belle Sheen UK, Sheen, Nr. Buxton, Derbyshire, SK17 0EU, GB, certifica che, se il prodotto descritto nel presente certificato viene acquistato da un rivenditore autorizzato Belle gruppo all'interno della CEE, e conforme alle seguenti direttive CEE: 2006/42/CE (presente direttiva sostituisce la direttiva 98/37/CE), elettromagnetica compatibilità con la direttiva 2004/108/CE (modificata dalla 89/336/CEE, 92/31/CEE e 93/68 CEE). L'Elettrico di Spreco e l'Apparecchiatura Elettronica (WEEE) 2002/96/CE, la direttiva bassa tensione 2006/95/CE, BS EN ISO 12100-1:2003 Sicurezza del macchinario e le relative norme armonizzate, se del caso. Emissioni sonore conformi alla direttiva 2000/14/CE, allegato VI e 2005/88/EG, per le macchine a norma dell'articolo 12, l'organismo notificato **AV Technology Limited, AVTECH house, Birdhall Lane, Cheadle Heath, Stockport, Cheshire, SK3 0XU, GB**.
File rumore tecnici sono tenuti da Ray Neilson all'indirizzo dell'Ufficio gruppo Belle Sede che è riportata sopra.

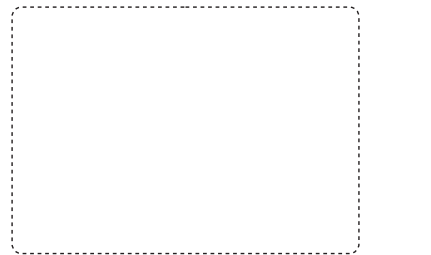
(S) Underetcknade, Belle Group Sheen UK, Sheen, Nr. Buxton, Derbyshire, SK17 0EU, Storbritannien, intygar härmed att om den produkt som beskrivs i detta intyg är köpt från en auktoriserad Belle-återförsäljare inom EEG, överensstämmer med följande EEG-direktiv: 2006/42/CE (Detta direktiv ersätter direktiv 98/37/EG), Elektromagnetisk kompatibilitet 2004/108/CE (ändrad genom direktiv 89/336/EEG, 92/31/EEG och 93/68 EEC), Avfallat Elektrisk och Elektronisk Utsstyr (WEEE) 2002/96/CE, lågsämningsdirektiv 2006/95/CE, BS EN ISO 12100-1:2003 Maskinsäkerhet och tillhörande harmoniserade standarder, i förekommande fall. Buller följa direktiv 2000/14/EG bilaga VI och 2005/88/EG till maskiner enligt artikel 12 anmälda organet är **AV Technology Limited, AVTECH house, Birdhall Lane, Cheadle Heath, Stockport, Cheshire, SK3 0XU, Storbritannien**.
Buller Tekniska filer innehas av Ray Neilson på Belle Group Huvudkontor adress som anges ovan.

(NO) Vi, **Belle Group Sheen UK, Sheen, Nr. Buxton, Derbyshire, SK17 0EU, GB**, herved bekrefte at hvis produktet er beskrevet i dette sertifikatet er kjøpt fra en autoriseret Belle Group forhandler innenfor EØS, følger det med til følgende EEC direktiver: 2006/42/CE (Dette direktivet erstatter direktiv 98/37/EF), Det elektromagnetisk kompatibilitets-direktiv 2004/108/CE (endret ved 89/336/EEC, 92/31/EEC og 93/68 EEC), Avfallat Elektrisk og Elektronisk Utsstyr (WEEE) 2002/96/CE, Lavspenningsdirektiv 2006/95/CE, BS EN ISO 12100-1:2003 Sikkerhet av maskiner og tilhørende harmoniserte standarder, der dette er aktuelt. Lydeffekt samsvar med direktiv 2000/14/EG vedlegg VI og 2005/88/EG, for maskiner i henhold til artikkel 12 i meldte organ er **AV Technology Limited, AVTECH House, Birdhall Lane, Cheadle Heath, Stockport, Cheshire, SK3 0XU, GB**.
Støy Tekniske filene holdes av Ray Neilson på Belle gruppen hovedkontor adresse som er angitt ovenfor.

(SF) Me, **Belle Group Sheen UK, Sheen, Nr. Buxton, Derbyshire, SK17 0EU, GB**, todistaa, että jos tuote on kuvattu tämän todistuksen ostetaan valtuutetun Belle jälleenmyyjä ETY:n sisällä, se täyttää seuraavat EY-direktiivihin: 2006/42/EY (tällä direktiivillä korvataan direktiivi 98/37/EY), sähkömagneettinen yhteensopivuutta direktiivin 2004/108/CE (muutetuna 89/336/ETY, 92/31/ETY ja 93/68 ETY). Tuuhaa Sähkö ja Sähköinen Varusteet (WEEE) 2002/96/CE, the matalajännittdirektiivistä 2006/95/CE, sfs-EN ISO 12100-1:2003 Koneeturvallisuus ja niihin liittyvien yhdenmukaistettujen standardien tarvitse. Meluäästöjä täyttävät direktiivin 2000/14/EY liitteessä VI ja 2005/88/EG, koneiden 12 artiklan mukaisesti ilmoitetun laitoksen on **AV Technology Limited, AVTECH House, Birdhall Lane, Cheadle Heath, Stockport, Cheshire, SK3 0XU, GB**.
Noise Tekniset tiedostot hallussa Ray Neilson at Belle pääkonttori osoite, joka on edellä.

(PL) My, **Belle Group Sheen UK, Sheen, Nr. Buxton, Derbyshire, SK17 0EU, Wielka Brytania**, niniejszym poświadczamy, iż produkt opisany w tym świadectwie został zakupiony od autoryzowanej Belle Group w UE i jest zgodny z następującymi dyrektywami EU: 2006/42/EY (Niniejsza dyrektywa zastępuje dyrektywę 98/37/EC), Dyrektywa zgodności elektromagnetycznej 2004/108/CE (z poprawkami wniesionymi przez 89/336/EEC, 92/31/EEC & 93/68 EEC), Utylizacja sprzętu elektrycznego i elektronicznego 2002/96/CE, dyrektywa w sprawie niskich napięć 2006/95/CE, BS EN ISO 12100-1:2003 Bezpieczeństwo maszyn i związane normy harmonizacyjne, tam gdzie to ma zastosowanie. Poziom halasu jest zgodny z Dyrektywą 2000/14/EC Załącznik VI i 2005/88/EG, organizacja zawiadaniama (odnośnie zgodności) to **AV Technology Limited, AVTECH house, Birdhall Lane, Cheadle Heath, Stockport, Cheshire, SK3 0XU, Wielka Brytania**.
Hałas techniczne pliki są przechowywane przez Ray Neilsonem na grupy głowy Belle adres Biura zamieszczonego powyżej.

PRODUKTITYP.....	TIPO PRODOTTO	PRODUKTITYP.....
MODELL	MODELLO	MODELL.....
SERIENNR.....	SERIE N°	SERIE NR.....
HERSTELLUNGSDATU	DATA DI FABBRICAZIONE.....	TILLVERKNINGSDATUM.....
SCHALLLEISTUNGSPEGEL GEMESSEN /	LIVELLO POTENZA SONORA MISURATA /	LJUDSTYRKA UPPMÄTT /
.....(GARANTIERT)(GARANTITA)(GARANTERAD)
GEWICHT.....	PESO	VIKT.....
PRODUKTITYP.....	TUOTETYYPII.....	TYP PRODUKTO.....
MODELL	MALLI	MODEL.....
SERIE NR.....	VALMISTUSNRO	Nr SERII.....
PRODUKSJONS DATO	VALMISTUSPÄIVÄ.....	DATAPRODUKCI.....
ÄLYDKRAFTIVNÄ MÅLT /	ÄNENVOIMAKUUDEN TASO MITATTU /	POZIOM MOCY DŹWIĘKU ZMIERZONY /
.....(GARANTERT)(TAATTU)(GWARANTOWANY)
VEKT.....	MASSA	WAGA.....



Unterzeichnet von:
 Firmato da:
 Undertecknat:
 Signatur:
 Allekirjoitus:
 Podpisal:
Ray Neilson
 Generaldirektor - Im auftrag von BELLE GROUP (SHEEN) UK.
 Amministratore Delegato - Per conto di BELLE GROUP (SHEEN) UK.
 V.D. - På vägnar av BELLE GROUP (SHEEN) UK.
 Managing Director - På vegne av SOCIETE BELLE GROUP (SHEEN) UK.
 Toimitusjohtaja - BELLE GROUP (SHEEN) UK: n puolesta.
 Dyrektor Zarządzający - w imieniu BELLE GROUP (SHEEN) UK

Erklärungsart - Sheen, Nr. Buxton, Derbyshire, SK17 0EU, UK	Erklärungsdatum - 2003.....
Luogo de dichiarazione - Sheen, Nr. Buxton, Derbyshire, SK17 0EU, UK	Data de dichiarazione - 2003.....
Plats av Förklaring - Sheen, Nr. Buxton, Derbyshire, SK17 0EU, UK	Datum av Förklaring - 2003.....
Sted av Erklæring - Sheen, Nr. Buxton, Derbyshire, SK17 0EU, UK	Dato av Erklæring - 2003.....
Julistuksen paikka - Sheen, Nr. Buxton, Derbyshire, SK17 0EU, UK	Juulistuksen päivämäärä - 2003.....
Miejsce deklaracji - Sheen, Nr. Buxton, Derbyshire, SK17 0EU, UK	Data deklaracji - 2003.....

**ES PROHLÁŠENÍ O SHODĚ / DECLARATIE DE CONFORMITATE CE /
EU MEGFELELŐSÉGI NYILATKOZAT / EC UYUM BİLDİRGESİ / EC IZJAVA O USKLAĐENOSTI /
PREHLÁŠENIE O ZHODE**



My, **Belle Group Sheen UK, Sheen, Nr. Buxton, Derbyshire, SK17 0EU, Velké Británie**, tvrdíme, že v případě výrobků uvedených v tomto osvědčení je koupil od autorizovaného dealera Belle skupinu v rámci EHS, že splňuje následující směrnice EHS: 2006/42/CE (tato směrnice nahrazuje směrnici 98/37/ES) (Elektromagnetická kompatibilita Smernice 2004/108/CE ve znění 89/336/EEC, 92/31/EEC & 93/68 EHS). Odpadních elektrických a elektronických zařízeních (OEEZ), 2002/96/CE, nízkonapětové směrnice 2006/95/CE, BS EN ISO 12100-1:2003 Bezpečnost strojních zařízení a související harmonizované normy, popřípadě. Hlukových emisí v souladu se směrnici 2000/14/ES příloha VI a 2005/88/ES, pro stroje podle článku 12 oznámený subjekt **AV Technology Limited, AVTECH house, Birdhall Lane, Cheadle Heath, Stockport, Cheshire, SK3 0XU, Velká Británie**.
Hluk Technické soubory jsou drženy Ray Neilson v sídle skupiny Belle Office adresu, která je uvedeno výše.



Noi, **Belle Group Sheen UK, Sheen, Nr. Buxton, Derbyshire, SK17 0EU, GB**, certific prin prezenta că în cazul în care produsul descris în cadrul acestui certificat este cumparat de la un distribuitor autorizat Belle Group în cadrul CEE, este conformă cu următoarele directive CEE: 2006/42/CE (prezenta directivă înlocuiește Directiva 98/37/CE), de compatibilitate electromagnetică a Directivei 2004/108/CE (astfel cum a fost modificată prin 89/336/EEC, 92/31/EEC și 93/68 EEC), Deșeurile electrice și electronice (DEEE) 2002/96/CE, tensiune scăzută a Directivei 2006/95/CE, BS EN ISO 12100-1:2003 Securitatea mașinilor și asociate standardele armonizate, altele unde este cazul. A emișilor de zgomot în conformitate cu Directiva 2000/14/CE anexa VI a 2005/88/CE, pentru mașini în temeiul articolului 12 organismul notificat este **AV Technology Minimited AVTECH House, Birhall Lane, Cheadle Heath, Stockport, Cheshire, SK3 0XU, GB**.
Fișierele de zgomot tehnic sunt deținute de către Ray Neilson la adresa șefului de grup Belle Oficialiu pentru care este menționat mai sus.



Mi, a **Belle Group Sheen UK, Sheen, Nr. Buxton, Derbyshire, SK17 0EU, Egyesült Királyság** ezúton igazolom, hogy ha a termék leírása belől ezt a bizonyítványt vásárolt engedélyezett Belle Group kereskedő az EGK, az megfelel az alábbi EEC irányelveknek: 2006/42/CE (ez az irányelv felváltja a 98/37/EEK irányelvet), elektromágneses kompatibilitási irányelv 2004/108/CE (módosított 89/336/EGK, 92/31/EGK és 93/68 EGK). A hulladék elektromos és elektronikus berendezések (WEEE) 2002/96/CE, kisfeszültségű irányelv 2006/95/CE, BS EN ISO 12100-1:2003 Gépek biztonsága és a kapcsolódó harmonizált szabványok, adott esetben. Zajkibocsátás megfelel a 2000/14/EK irányelv VI és 2005/88/EK gépész a 12. cikk alapján a bejelentett szervezet: **AV Technology Limited, AVTECH house, Birdhall Lane, Cheadle Heath, Stockport, Cheshire, SK3 0XU, Egyesült Királyság**.
Zaj műszaki fájlokak birtokában Ray Neilson, a Belle-csoport központi iroda címet, amely a fent.



Mi, **Belle Group Sheen UK, Sheen, Nr. Buxton, Derbyshire, SK17 0EU, GB**, ovime potvrđujem da ako proizvod opisan unutar ovog certifikata je kupio od Belle Group ovlaštenog distributera unutar EEZ, ona odgovara sljedećim EEC smjernica: 2006/42/CE (Ova direktiva zamjenjuje direktiva 98/37/EC yeline), Elektromagnetska kompatibilitnost Direktiva 2004/108/CE (kako je izmijenjeno 89/336/EEC, 92/31/EEC i 93/68 EEC), Otpad električne i elektroničke opreme (WEEE) 2002/96/CE, niskonaponske direktivi 2006/95/CE, BS EN ISO 12100-1:2003 Sigurnost strojeva i pridružene usklađene standarde, gdje je primjenjivo. Emisijska buke u skladu s direktivom 2000/14/EC Aneks VI i 2005/88/EC, za strojeve iz članka 12. obavješteni tijeli **AV Technology Limited, AVTECH house, Birdhall Lane, Cheadle Heath, Stockport, Cheshire, SK3 0XU, GB**.
Buka Tehnički datoteke drže Ray Neilson na Glavnom Belle grupe Office adresu koja je navedeno gore.

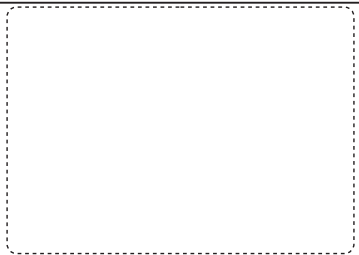


Biz, **Belle Group Sheen UK, Sheen, Nr. Buxton, Derbyshire, SK17 0EU, GB**, Belle Group Eđer ürün bu sertifikayı içinde açıklanan burada da tasdik AET içinde yetkili Belle Grup diler satın olduğundan, aşağıdaki AET direktiflerine uyumludur: 2006/42/CE (Bu yönerge yönergesi 98/37/EC yeline), Elektromanyetik Uyumluluk Yönetmeliği 2004/108/CE (as 89/336/EEC, 92/31/EEC ve 93/68 AET tarafından) değiştirilmiştir. Atık Elektrikli ve Elektronik Ekipman (WEEE) 2002/96/CE, alçak gerilim direktifi 2006/95/CE, BS EN ISO 12100-1:2003 Makine Güvenliği ve ilgili uyumlaştırılmış standartlar, uygulanabilir. Onaylanmış kuruluş, madde 12 altında makineleri için, gürtüti emisyonları direktifleri 2000/14/EC Ek VI ve 2005/88/EC ile uyumlu **AV Technology Limited, AVTECH house, Birdhall Lane, Cheadle Heath, Stockport, Cheshire, SK3 0XU, GB**.
Gürtüti Teknik dosyaları yukarıda belirtildiği Belle grup Merkez adresinde Ray Neilson tarafından tutulur.



Vi, **Belle Group Sheen UK, Sheen, Nr. Buxton, Derbyshire, SK17 0EU, GB**, potvrđujem, že v prípade výrobkov uvedených v tomto osvedčení je kúpil od autorizovaného dealera Belle skupinu v rámci EHS, že spĺňa nasledujúce smernice EHS: 2006/42/CE (táto smernica nahradza smernicu 98/37/ES) (Elektromagnetická kompatibilita Smernice 2004/108/CE v znení 89/336/EEC, 92/31/EEC & 93/68 EHS). Odpadových elektrických a elektronických zariadeniach (OEEZ), 2002/96/CE, nízkonapätové smernice 2006/95/CE, BS EN ISO 12100-1:2003 Bezpečnosť strojových zariadení a súvisiace harmonizované normy, prípadne. Hlukových emisii v súlade so smernicou 2000/14/ES príloha VI a 2005/88/ES, na stroje podľa článku 12 notifikovaný orgán **AV Technology Limited, AVTECH House, Birdhall Lane, Cheadle Heath, Stockport, Cheshire, SK3 0XU, GB**.
Hluk Technické súbory sú držané Ray Neilson v sídle skupiny Belle Office adresu, ktorá je uvedené vyššie.

TYP PRODUKU	TIPUL PRODUSULUI	A TERMÉK TÍPUSA
MODEL	MODEL	MODELL
SERI ČÍSL	SERIA	GYÁRI SZÁM
DATUM VÝROBY	DATA FABRICARII	GYÁRTÁSI IDŐ
NAMĚŘENÁ HL. HLUKU /(GARANTOVANÁ)	NIVEL DE ZGOMOT MASURAT /(GARANTAT)	A MÉRT HANGERŐSZINT /(GARANTÁLT)
HMOTNOST	GREUTATEA	SÚLY
TIP PROIZVODA	ÜRÜN TIPI	TYP PRODUKTU
MODEL	MODEL	MODEL
SERUSKI Br.	SERI NUMARASI	SÉRIOVÉ ČÍSLO
DATUM PROIZVODNJE	ÜRETİM TARİHI	DÁTUM VÝROBY
NIVO SNAGE ZVUKA IZMJEREN /(GARANTIRANO)	SES SEVIYE ÖLÇÜMÜ /(GARANTI EDILEN)	NAMERANÁ HLADINA HLUKU /(GARANTOVANÁ)
TEŽINA	AĞIRLIĞI	HMOTNOST



Podpešal:
Semnat de:
Alăturás:
Potpisao:
Imzalaman:
Podpisal:

Ray Neilson

Generální ředitel – jménem BELLE GROUP (SHEEN) UK
Director General - in numele BELLE GROUP (SHEEN), UK
Ügyvezető igazgató - A BELLE GROUP (SHEEN) UK nevében
Izvršni Direktor – U ime BELLE GROUP (SHEEN) UK
Yönetici - BELLE GROUP (SHEEN) UK adına.
Generálny riaditeľ – menom BELLE GROUP (SHEEN) UK

Místo Deklarace - Sheen, Nr. Buxton, Derbyshire, SK17 0EU, UK	Datum Deklarace - 2003
Locul declaratiei - Sheen, Nr. Buxton, Derbyshire, SK17 0EU, UK	Data declaratiei - 2003
Kiállítás Helye - Sheen, Nr. Buxton, Derbyshire, SK17 0EU, UK	Kiállítás Ideje - 2003
Mjesto izjave o usklađenosti - Sheen, Nr. Buxton, Derbyshire, SK17 0EU, UK	Datum izjave o usklađenosti - 2003
Declaration Yeri - Sheen, Nr. Buxton, Derbyshire, SK17 0EU, UK	Declaration Tarihi - 2003
Miesto Deklarácie - Sheen, Nr. Buxton, Derbyshire, SK17 0EU, UK	Dátum Deklarácie - 2003



How To Use This Manual

This manual has been written to help you operate and service the 'RPC' safely. This manual is intended for dealers and operators of the 'RPC'.

Foreword

The '**Machine Description**' section helps you to familiarise yourself with the machine's layout and controls.

The '**Environment**' section gives instructions on how to handle the recycling of discarded apparatus in an environmentally friendly way.

The '**General Safety**' and '**Health and Safety**' sections explain how to use the machine to ensure your safety and the safety of the general public.

The '**Start and Stop Procedure**' helps you with starting and stopping the machine.

The '**Trouble Shooting Guide**' helps you if you have a problem with your machine.

The '**Service & Maintenance**' section is to help you with the general maintenance and servicing of your machine.

The '**Warranty**' Section details the nature of the warranty cover and the claims procedure.

The '**Declaration of conformity**' section shows the standards that the machine has been built to.

Directives with regard to the notations.

Text in this manual to which special attention must be paid are shown in the following way:



CAUTION

The product can be at risk. The machine or yourself can be damaged or injured if procedures are not carried out in the correct way.



WARNING

The life of the operator can be at risk.



WARNING



WARNING

*Before you operate or carry out any maintenance on this machine **YOU MUST READ** and **STUDY** this manual.*

KNOW how to safely use the unit's controls and what you must do for safe maintenance. (NB Be sure that you know how to switch the machine off before you switch on, in case you get into difficulty.)

ALWAYS wear or use the proper safety items required for your personal protection. If you have **ANY QUESTIONS** about the safe use or maintenance of this unit, ASK YOUR SUPERVISOR OR CONTACT: **Altrad Belle (UK): +44 (0) 1298 84606**

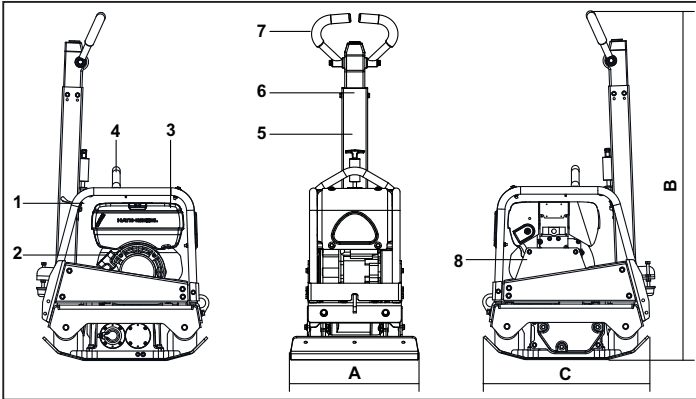


Contents

How To Use This Manual	6
Warning	6
Machine Description	7
Technical Data	7
Environment	7
General Safety	8
Health and Safety.....	8
Pre-Start Checks	8
Reasons For Compaction.....	9
Start and Stop Procedure.....	9 - 10
Operating Instructions	10
Trouble Shooting Guide	11
Service & Maintenance	11 - 13
Warranty	13
Declaration of conformity.....	2

Altrad Belle reserves the right to change machine specification without prior notice or obligation.

Machine Description



1. Throttle lever.
2. Recoil Starter Handle.
3. Fuel Tank.
4. Lifting Point.
5. Handle Release Catch.
6. Forward / Reverse Control Handle.
7. Main Handle.
8. Belt Guard.

Technical Data



Model	30/40	30/50
A - Plate Width mm	400	500
B - Height mm	1265	1265
C - Length mm	657	657
Engine - Honda Petrol (Hp)	GX160 (5.5)	
Engine - Hatz Diesel (Hp)	1B20-6 (4.2)	
Weight - Honda Petrol Kg	158	161
Weight - Hatz Diesel Kg	170	174
Centrifugal Force kN	30	30
Frequency Hz	95	95
Engine RPM - Honda	3400	3400
Engine RPM - Hatz	3000	3000
Maximum Travel Speed m/min	>23	>23
Sound Power (dB(A))	108	108

* Minimum level to EN500 Part 4

Environment



Safe Disposal.

Instructions for the protection of the environment. The machine contains valuable materials. Take the discarded apparatus and accessories to the relevant recycling facilities.

Component	Material
Handle	Steel
Front cover	HDPE
Main frame	Steel
Baseplate	Steel
Hand Grips	Polyurethane Foam
Engine	Aluminium
Flexible Mounts	Steel and Rubber
Various Parts	Steel and Aluminium



General Safety

For your own personal protection and for the safety of those around you, please read and ensure you fully understand the following safety information. It is the responsibility of the operator to ensure that he/she fully understands how to operate this equipment safely. If you are unsure about the safe and correct use of the 'RPC', consult your supervisor or Altrad Belle.



CAUTION

Improper maintenance can be hazardous. Read and Understand this section before you perform any maintenance, service or repairs.

- This equipment is heavy and must not be lifted single-handedly, either GET HELP or use suitable lifting equipment.
- Cordon off the work area and keep members of the public and unauthorised personnel at a safe distance.
- Personal Protective Equipment (PPE) must be worn by the operator whenever this equipment is being used (see Health & Safety).
- Make sure you know how to safely switch this machine **OFF** before you switch it **ON** in case you get into difficulty.
- Always switch **OFF** the engine before transporting, moving it around the site or servicing it.
- During use the engine becomes very hot, allow the engine to cool before touching it. Never leave the engine running and unattended.
- Never remove or tamper with any guards fitted, they are there for your protection. Always check guards for condition and security, if any are damaged or missing, **DO NOT USE THE COMPACTOR** until the guard has been replaced or repaired.
- Do not operate the Compactor when you are ill, feeling tired, or when under the influence of alcohol or drugs.



CAUTION

Fuel is flammable. It may cause injury and property damage. Shut down the engine, extinguish all open flames and do not smoke while filling the fuel tank. Always wipe up any spilled fuel.

Fuel Safety.

- Before refuelling, switch off the engine and allow it to cool.
- When refuelling, **DO NOT** smoke or allow naked flames in the area.
- Spilt fuel must be made safe immediately, using sand. If fuel is spilt on your clothes, change them.
- Store fuel in an approved, purpose made container away from heat and ignition sources.



Health & Safety

Vibration

Some vibration from the compaction operation is transmitted through the handle to the operator's hands. The Altrad Belle RPC range has been specifically designed to reduce hand/arm vibration levels. Refer to specifications & technical data for vibration levels and usage times (recommended maximum daily exposure time). **DO NOT** exceed the maximum usage times.

PPE (Personal Protective Equipment)

Suitable PPE must be worn when using this equipment i.e. Safety Goggles, Gloves, Ear Defenders, Dust Mask and Steel Toe capped footwear. Wear clothing suitable for the work you are doing. Tie back long hair and remove any jewellery which may catch in the equipment's moving parts. Always protect skin from contact with concrete.

Dust

The compacting process will occasionally produce dust, which may be hazardous to your health. Always wear a mask that is suited to the type of dust being produced.

Fuel

Do not ingest fuel or inhale fuel vapours and avoid contact with your skin. Wash fuel splashes immediately. If you get fuel in your eyes, irrigate with copious amounts of water and seek medical attention as soon as possible.

Exhaust Fumes

Do not operate the compactor indoors or in a confined space, make sure the work area is adequately ventilated.



WARNING

The exhaust fumes produced by this equipment are highly toxic and can kill!



Pre-Start Checks

Pre start-up inspection

The following Pre-start-up inspection must be performed before the start of each work session or after every four hours of use, whichever is first. Please refer to the service section for detailed guidance. If any fault is discovered, the compactor must not be used until the fault is rectified.

1. Thoroughly inspect the compactor for signs of damage. Check components are present and secure. Pay special attention to the belt guard.
2. Check the engine oil and hydraulic oil level and top up as necessary.
3. Check the engine fuel level and top up as necessary.
4. Check for fuel, oil and hydraulic leaks.

Reasons For Compaction



Soil, which has been disturbed or new infill, subbase and blacktop, will have small voids or air pockets which, if not compacted, will lead to one or more problems occurring.

1. As traffic crosses the surface of an uncompacted area, the material is compressed. This leads to subsidence of the top surface as the material fills the voids.
2. A similar situation occurs with static loads on uncompacted ground. The load (e.g. a building) will sink.
3. Materials with voids are more susceptible to water seepage, leading to erosion. Water ingress may also cause the soil to expand during freezing temperatures and contract during dry spells. Expansion and contraction is a major cause of damage to building foundations and normally leads to the structure requiring underpinning.

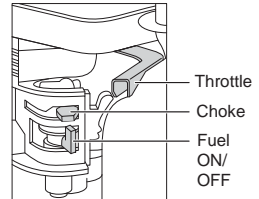
Compaction increases the density of the material and therefore increases its load bearing capacity. Reduces air voids and therefore reduces the risk of subsidence, expansion and contraction, due to ingress of water.

Start And Stop Procedure



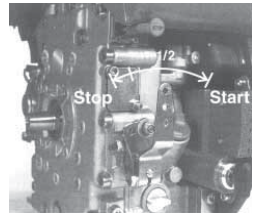
Honda Petrol Engine

1. Open the fuel tap by moving the fuel **ON / OFF** lever fully to the right.
2. If starting the engine from cold, set the choke **ON** by moving the choke lever fully to the left. If restarting a warm engine, the choke is usually not required, however, if the engine has cooled to a degree, partial choke may be required.
3. Turn the engine **ON / OFF** switch clockwise to the 'I' position.
4. Set the throttle to the idle position by moving the throttle lever fully to the right. Do not start the engine on full throttle, as the compactor will vibrate as soon as the engine starts.
5. Taking a firm hold of the control handle with one hand, grasp the recoil starter handle with the other. Pull the recoil starter until engine resistance is felt, then let starter return.
6. Taking care not to pull the starter's rope fully out, pull the starter handle briskly.
7. Repeat until the engine fires.
8. Once the engine fires gradually set the choke lever to the **OFF** position by moving it to the right.
9. If the engine fails to fire after several attempts, follow the troubleshooting guide.
10. To stop the engine, set the throttle to idle and turn the engine **ON / OFF** switch anticlockwise to the '0' position.
11. Turn the fuel off.



Hatz Diesel Engine

1. Turn **ON** the fuel by moving the fuel **ON/OFF** lever fully to the right.
2. Set the engine speed control to start.
3. Taking a firm hold of the control handle with one hand, grasp the recoil starter handle with the other. Pull the handle until engine resistance is felt, then let the starter return.
4. Taking care not to pull the starter's rope fully out, pull the starter handle briskly with both hands.
5. Repeat this procedure until the engine fires.
6. If the engine fails to start after several attempts, Follow the troubleshooting guide.
7. To stop the engine, set the throttle control to idle, then press and hold the red stop button until the engine stops.



- **Take the compactor to where it is required.**

Where it is necessary to use lifting equipment to position the compactor, make sure the lifting equipment has a WLL (Working Load Limit) suitable for the compactors weight (see Technical Data section or the machine serial plate). Attach suitable chains or slings ONLY to the lifting point on the top of the compactor.

- **Having carried out the checks listed in the 'Pre start' section, you may start the engine.**

The Altrad Belle 'RPC' range of compactors are fitted with a centrifugal clutch, this allows the engine to run at idle without driving the gearbox.

As the engine speed is increased the clutch will engage and will drive the gearbox. For correct operation, the engine speed should be set to maximum.

- **Set the throttle to maximum and use the control handle for direction and to steer or turn the compactor.**

The control handle has been designed so that when it is being used in reverse and the operator lets go for any reason, the handle automatically moves into forward mode. This is a significant safety feature of the machine.

During normal operation you should not have to push the compactor but allow it to travel at its own pace.

The speed of travel will be determined by the condition of the surface being compacted.

Caution must be used when operating the compactor in reverse. Ensure that there are no obstructions or trip hazards when operating in reverse.

If the surface to be compacted is on a slope, great care must be taken when controlling the compactor's direction of travel. If necessary, use a suitable rope attached to the compactor at a low point on the chassis, to allow a helper to take part of the compactor's weight. Work up and down a slope not across.

- **Work the compactor over the surface in an organised pattern until the required compaction has been achieved.**

Where there are a number of different layers to be compacted on top of each other, compact each layer individually.

- To stop the compactor vibrating, set the throttle to idle. To stop the engine refer to the relevant start / stop procedure.

Trouble Shooting Guide



Problem	Cause	Remedy
Engine will not start.	No fuel.	Open fuel tap. Fill fuel tank.
	Engine switched off.	Switch engine on.
	Spark plug fouled.	Clean and reset plug gap.
	Engine cold.	Close choke.
	Engine flooded.	Honda, open choke, fully open throttle, pull recoil starter until engine fires. Hatz, move speed control to stop, pull recoil starter 5 times then repeat start procedure.
	Engine still will not start.	Major Fault. Contact Agent or Altrad Belle.
Unit will not move.	Engine speed too slow.	Set engine speed control to fast.
	Drive belt tension loose.	Adjust belt tension
	Air filter blocked.	Clean or renew air filter.
	Worn or Damaged Clutch.	Repair or Replace as necessary.
	Drive failure.	Contact Agent or Altrad Belle.
	Gearbox failure.	Contact Agent or Altrad Belle.
Forward speed too slow.	Too much oil in hydraulic head.	Reduce oil level.
	Wrong adjustment of control system	Contact Agent or Altrad Belle.
Reverse speed too slow.	Not enough oil in hydraulic head.	Fill and bleed system.
	Air in control system.	Bleed control system.
	Wrong adjustment of control system	Contact Agent or Altrad Belle.
Loss of Hydraulic Oil.	Connectors leaking.	Reseal connectors.
	Defective hydraulic hose.	Replace hose.
	Piston seal in gearbox defective.	Contact Agent or Altrad Belle.
Machine operates erratically.	Shock mounts damaged.	Replace all four mounts.

Service & Maintenance



The Altrad Belle 'RPC' range of Reversible Plate Compactors are designed to give many years of trouble free operation. It is, however, important that the simple regular maintenance listed in this section is carried out. It is recommended that an approved Altrad Belle dealer carries out all major maintenance and repairs. Always use genuine Altrad Belle replacement parts, the use of spurious parts may void your warranty.

Before any maintenance is carried out on the machine, switch off the engine. If working on a diesel engine, make sure that the stop switch is in the stop position.

Always set the compactor on level ground to ensure any fluid levels will be correctly read. Only use recommended oils (see chart on following page).

Running In Period

When the compactor is first used from new, the engine oil must be changed after the initial running in period (see engine manufacturer's manual for full detail). The belt tension should be checked after 4 hours use.

Drive Belt

Remove the belt guard then check the belt tension by placing light finger pressure on the top of the belt, as near central between the engine drive and gearbox pulley. The belt should deflect by approx. 10 to 15mm. If the belt tension requires adjustment, loosen the setscrew on the Belt Tensioning device and slide to the right. Once set, retighten the setscrew and check belt tension a second time. Finally, replace the belt guard ensuring it is correctly and securely fitted.

Routine Maintenance		Every 8 hours	First month / 50Hours	150 Hours	250 Hours	500 Hours
Engine Oil	Check Level	✓				
	Change		✓		✓	
Air Filter	Check Condition/Clean		✓			
Replace when necessary / Every 12 months						
Gearbox Oil	Change					✓
Drive Belt	Tension		✓		✓	

Oil / Fuel Type & Quantity - Spark Plug Type

	Oil type	Quantity (Litre)	Fuel Type	Capacity (Litre)	Spark Plug Type	Electrode Gap (mm)
Honda GX160	S.A.E. 10W 30	0.6	Unleaded	3.6	BM6ES or BPR6ES	0.6 - 0.7
Hatz 1B20-6	S.A.E. 10W 30	0.9	Diesel (BS2869)	Refer to Manual	N/A	N/A

Oil Type & Quantity

Component	Oil type	Honda	Hatz
Gearbox	S.A.E. 75W-90	0.6 Litres	0.6 Litres
Hydraulic Control	Shell Tellus 32	0.2 Litres	0.2 Litres
	Fuchs Renolin MR520	0.2 Litres	0.2 Litres



CAUTION

WHILST RUNNING THIS MACHINE DURING THIS PROCEDURE, IT IS ADVISABLE TO PUT THE MACHINE ONTO A RUBBER MAT OR EQUIVALENT TO ABSORB SOME OF THE VIBRATION.

Bleeding the Hydraulic System

1. Ensure the machine is in a stationary position, and situated on level ground.
2. Remove the filler cap, and fill the control pump head with oil. Stop once you have reached the maximum level indicator, which is within the head.
3. Slowly pump the control handle from the 'Forward Motion' position, to the 'Reverse Motion' position, until the oil level drops.
4. Re-fill the control pump head upto the maximum level. Continue to pump the handle until resistance is felt, and the handle locks in the 'Reverse Motion' position.
5. Again, re-fill the control pump head upto the maximum level.
6. Re-fit the Filler Bung, and test the machine.

Assembly of the Control Pump

1. Carefully clean the housing with compressed air on the inside. Check for scratches on sliding bores for O Rings and there are no sharp edges.
2. Press the Bushing in to Housing.
3. Lubricate the Lip Seal with Hydraulic Oil and slip it on the Rack (open side away from the rack).
4. Lubricate the Rack with Hydraulic Oil and slide it into the Housing until the Lip Seal is in the groove, making sure the teeth are in the right position. When the Lip Seal is in the Groove this represents forward motion.



CAUTION In reverse motion the Control Handles run parallel with the Housing in the direction of the operator.

5. After lubricating the Pinion (without O Rings), insert it into the Housing and Rack. Check the movement of the Rack from Forward to Reverse. (See **CAUTION**).
6. Take the Pinion out and fit the two O Rings, making sure they are not damaged.
7. Lubricate the Pinion and O Rings with hydraulic oil and carefully insert in to the Housing. Make sure the Rack is in the right position and this is easiest when in reverse motion.
8. Fit the Shim and Retaining Ring. It may be necessary to push the Pinion from the opposite side to get them assembled.
9. Place the Housing on the filler side and fit the O Rings to the bottom face. **LOCTITE seal 518** is recommended.
10. Assemble the Hydraulic Connector and Dowty Washer using **LOCTITE 243**.
11. Assemble the Bracket and fix with 4 screws and washers using **LOCTITE 243**.
12. Loosely fit the Plug Screw and Washer **DO NOT TIGHTEN**.

Warranty

Your new Altrad Belle 'RPC' plate compactor is warranted to the original purchaser for a period of one-year (12 months) from the original date of purchase. The Altrad Belle warranty is against defects in design, materials and workmanship.

The following are not covered under the Altrad Belle warranty:

1. Damage caused by abuse, misuse, dropping or other similar damage caused by or as a result of failure to follow assembly, operation or user maintenance instructions.
2. Alterations, additions or repairs carried out by persons other than Altrad Belle or their recognised agents.
3. Transportation or shipment costs to and from Altrad Belle or their recognised agents, for repair or assessment against a warranty claim, on any machine.
4. Materials and/or labour costs to renew, repair or replace components due to fair wear and tear.

The following components are not covered by warranty.

- Drivebelt/s
- Engine Air Filter
- Engine Spark Plug

Altrad Belle and/or their recognised agents, directors, employees or insurers will not be held liable for consequential or other damages, losses or expenses in connection with or by reason of or the inability to use the machine for any purpose.

Warranty Claims

All warranty claims should firstly be directed to Altrad Belle or Altrad Belle Inc., either by telephone, by Fax, by E-mail, or in writing.

For Warranty claims:

Altrad Belle Warranty Department,
Sheen, Nr. Buxton
Derbyshire
SK17 0EU
England

Tel: +44 (0)1298 84606

Fax: +44 (0)1298 84722

Email : warranty@belle-group.co.uk



How To Use This Manual

This manual has been written to help you operate and service the 'RPC' safely. This manual is intended for dealers and operators of the 'RPC'.

Foreword

The '**Machine Description**' section helps you to familiarise yourself with the machine's layout and controls.

The '**Environment**' section gives instructions on how to handle the recycling of discarded apparatus in an environmentally friendly way.

The '**General Safety**' and '**Health and Safety**' sections explain how to use the machine to ensure your safety and the safety of the general public.

The '**Start and Stop Procedure**' helps you with starting and stopping the machine.

The '**Trouble Shooting Guide**' helps you if you have a problem with your machine.

The '**Service & Maintenance**' section is to help you with the general maintenance and servicing of your machine.

The '**Warranty**' Section details the nature of the warranty cover and the claims procedure.

The '**Declaration of conformity**' section shows the standards that the machine has been built to.

Directives with regard to the notations.

Text in this manual to which special attention must be paid are shown in the following way:



CAUTION

The product can be at risk. The machine or yourself can be damaged or injured if procedures are not carried out in the correct way.



WARNING

The life of the operator can be at risk.



WARNING



WARNING

*Before you operate or carry out any maintenance on this machine **YOU MUST READ** and **STUDY** this manual.*

KNOW how to safely use the unit's controls and what you must do for safe maintenance. (NB Be sure that you know how to switch the machine off before you switch on, in case you get into difficulty.)

ALWAYS wear or use the proper safety items required for your personal protection. If you have **ANY QUESTIONS** about the safe use or maintenance of this unit, ASK YOUR SUPERVISOR OR CONTACT: **Altrad Belle (UK): +44 (0) 1298 84606**

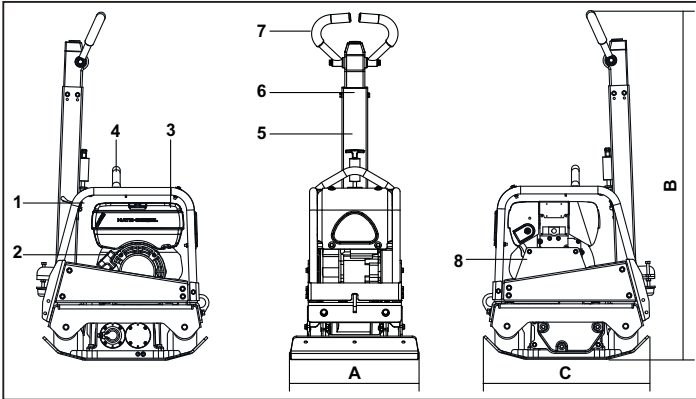


Contents

How To Use This Manual	14
Warning	14
Machine Description	15
Technical Data	15
Environment	15
General Safety	16
Health and Safety	16
Pre-Start Checks	16
Reasons For Compaction	17
Start and Stop Procedure	17 - 18
Operating Instructions	18
Trouble Shooting Guide	19
Service & Maintenance	19 - 21
Warranty	21

Altrad Belle reserves the right to change machine specification without prior notice or obligation.

Machine Description



1. Throttle lever.
2. Recoil Starter Handle.
3. Fuel Tank.
4. Lifting Point.
5. Handle Release Catch.
6. Forward / Reverse Control Handle.
7. Main Handle.
8. Belt Guard.

Technical Data



Model	30/40	30/50
A - Plate Width in	15.7	19.6
B - Height in	49.8	49.8
C - Length in	25.9	25.9
Engine - Honda Petrol (Hp)	GX160 (5.5)	
Engine - Hatz Diesel (Hp)	1B20-6 (4.2)	
Weight - Honda Petrol lbs	348	355
Weight - Hatz Diesel lbs	375	384
Centrifugal Force kN	30	30
Frequency Hz	95	95
Engine RPM - Honda	3400	3400
Engine RPM - Hatz	3000	3000
Maximum Travel Speed ft/min	>75.5	>75.5
Sound Power (dB(A))	108	108

* Minimum level to EN500 Part 4

Environment



Safe Disposal.

Instructions for the protection of the environment. The machine contains valuable materials. Take the discarded apparatus and accessories to the relevant recycling facilities.

Component	Material
Handle	Steel
Front cover	HDPE
Main frame	Steel
Baseplate	Steel
Hand Grips	Polyurethane Foam
Engine	Aluminium
Flexible Mounts	Steel and Rubber
Various Parts	Steel and Aluminium



General Safety

For your own personal protection and for the safety of those around you, please read and ensure you fully understand the following safety information. It is the responsibility of the operator to ensure that he/she fully understands how to operate this equipment safely. If you are unsure about the safe and correct use of the 'RPC', consult your supervisor or Altrad Belle.



CAUTION

Improper maintenance can be hazardous. Read and Understand this section before you perform any maintenance, service or repairs.

- This equipment is heavy and must not be lifted single-handedly, either GET HELP or use suitable lifting equipment.
- Cordon off the work area and keep members of the public and unauthorised personnel at a safe distance.
- Personal Protective Equipment (PPE) must be worn by the operator whenever this equipment is being used (see Health & Safety).
- Make sure you know how to safely switch this machine **OFF** before you switch it **ON** in case you get into difficulty.
- Always switch **OFF** the engine before transporting, moving it around the site or servicing it.
- During use the engine becomes very hot, allow the engine to cool before touching it. Never leave the engine running and unattended.
- Never remove or tamper with any guards fitted, they are there for your protection. Always check guards for condition and security, if any are damaged or missing, **DO NOT USE THE COMPACTOR** until the guard has been replaced or repaired.
- Do not operate the Compactor when you are ill, feeling tired, or when under the influence of alcohol or drugs.



CAUTION

Fuel is flammable. It may cause injury and property damage. Shut down the engine, extinguish all open flames and do not smoke while filling the fuel tank. Always wipe up any spilled fuel.

Fuel Safety.

- Before refuelling, switch off the engine and allow it to cool.
- When refuelling, **DO NOT** smoke or allow naked flames in the area.
- Spilt fuel must be made safe immediately, using sand. If fuel is spilt on your clothes, change them.
- Store fuel in an approved, purpose made container away from heat and ignition sources.



Health & Safety

Vibration

Some vibration from the compaction operation is transmitted through the handle to the operator's hands. The Altrad Belle RPC range has been specifically designed to reduce hand/arm vibration levels. Refer to specifications & technical data for vibration levels and usage times (recommended maximum daily exposure time). **DO NOT** exceed the maximum usage times.

PPE (Personal Protective Equipment)

Suitable PPE must be worn when using this equipment i.e. Safety Goggles, Gloves, Ear Defenders, Dust Mask and Steel Toe capped footwear. Wear clothing suitable for the work you are doing. Tie back long hair and remove any jewellery which may catch in the equipment's moving parts. Always protect skin from contact with concrete.

Dust

The compacting process will occasionally produce dust, which may be hazardous to your health. Always wear a mask that is suited to the type of dust being produced.

Fuel

Do not ingest fuel or inhale fuel vapours and avoid contact with your skin. Wash fuel splashes immediately. If you get fuel in your eyes, irrigate with copious amounts of water and seek medical attention as soon as possible.

Exhaust Fumes

Do not operate the compactor indoors or in a confined space, make sure the work area is adequately ventilated.



WARNING

The exhaust fumes produced by this equipment are highly toxic and can kill!



Health & Safety

Pre start-up inspection

The following Pre-start-up inspection must be performed before the start of each work session or after every four hours of use, whichever is first. Please refer to the service section for detailed guidance. If any fault is discovered, the compactor must not be used until the fault is rectified.

1. Thoroughly inspect the compactor for signs of damage. Check components are present and secure. Pay special attention to the belt guard.
2. Check the engine oil and hydraulic oil level and top up as necessary.
3. Check the engine fuel level and top up as necessary.
4. Check for fuel, oil and hydraulic leaks.

Reasons For Compaction



Soil, which has been disturbed or new infill, subbase and blacktop, will have small voids or air pockets which, if not compacted, will lead to one or more problems occurring.

1. As traffic crosses the surface of an uncompacted area, the material is compressed. This leads to subsidence of the top surface as the material fills the voids.
2. A similar situation occurs with static loads on uncompacted ground. The load (e.g. a building) will sink.
3. Materials with voids are more susceptible to water seepage, leading to erosion. Water ingress may also cause the soil to expand during freezing temperatures and contract during dry spells. Expansion and contraction is a major cause of damage to building foundations and normally leads to the structure requiring underpinning.

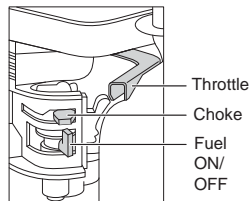
Compaction increases the density of the material and therefore increases its load bearing capacity. Reduces air voids and therefore reduces the risk of subsidence, expansion and contraction, due to ingress of water.

Start And Stop Procedure



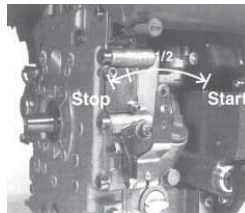
Honda Petrol Engine

1. Open the fuel tap by moving the fuel **ON / OFF** lever fully to the right.
2. If starting the engine from cold, set the choke **ON** by moving the choke lever fully to the left. If restarting a warm engine, the choke is usually not required, however, if the engine has cooled to a degree, partial choke may be required.
3. Turn the engine **ON / OFF** switch clockwise to the 'I' position.
4. Set the throttle to the idle position by moving the throttle lever fully to the right. Do not start the engine on full throttle, as the compactor will vibrate as soon as the engine starts.
5. Taking a firm hold of the control handle with one hand, grasp the recoil starter handle with the other. Pull the recoil starter until engine resistance is felt, then let starter return.
6. Taking care not to pull the starter's rope fully out, pull the starter handle briskly.
7. Repeat until the engine fires.
8. Once the engine fires gradually set the choke lever to the **OFF** position by moving it to the right.
9. If the engine fails to fire after several attempts, follow the troubleshooting guide.
10. To stop the engine, set the throttle to idle and turn the engine **ON / OFF** switch anticlockwise to the '**0**' position.
11. Turn the fuel off.



Hatz Diesel Engine

1. Turn **ON** the fuel by moving the fuel **ON/OFF** lever fully to the right.
2. Set the engine speed control to start.
3. Taking a firm hold of the control handle with one hand, grasp the recoil starter handle with the other. Pull the handle until engine resistance is felt, then let the starter return.
4. Taking care not to pull the starter's rope fully out, pull the starter handle briskly with both hands.
5. Repeat this procedure until the engine fires.
6. If the engine fails to start after several attempts, Follow the troubleshooting guide.
7. To stop the engine, set the throttle control to idle, then press and hold the red stop button until the engine stops.



- **Take the compactor to where it is required.**

Where it is necessary to use lifting equipment to position the compactor, make sure the lifting equipment has a WLL (Working Load Limit) suitable for the compactors weight (see Technical Data section or the machine serial plate). Attach suitable chains or slings ONLY to the lifting point on the top of the compactor.

- **Having carried out the checks listed in the 'Pre start' section, you may start the engine.**

The Altrad Belle 'RPC' range of compactors are fitted with a centrifugal clutch, this allows the engine to run at idle without driving the gearbox.

As the engine speed is increased the clutch will engage and will drive the gearbox. For correct operation, the engine speed should be set to maximum.

- **Set the throttle to maximum and use the control handle for direction and to steer or turn the compactor.**

The control handle has been designed so that when it is being used in reverse and the operator lets go for any reason, the handle automatically moves into forward mode. This is a significant safety feature of the machine.

During normal operation you should not have to push the compactor but allow it to travel at its own pace.

The speed of travel will be determined by the condition of the surface being compacted.

Caution must be used when operating the compactor in reverse. Ensure that there are no obstructions or trip hazards when operating in reverse.

If the surface to be compacted is on a slope, great care must be taken when controlling the compactor's direction of travel. If necessary, use a suitable rope attached to the compactor at a low point on the chassis, to allow a helper to take part of the compactor's weight. Work up and down a slope not across.

- **Work the compactor over the surface in an organised pattern until the required compaction has been achieved.**

Where there are a number of different layers to be compacted on top of each other, compact each layer individually.

- To stop the compactor vibrating, set the throttle to idle. To stop the engine refer to the relevant start / stop procedure.

Trouble Shooting Guide



Problem	Cause	Remedy
Engine will not start.	No fuel.	Open fuel tap.
		Fill fuel tank.
	Engine switched off.	Switch engine on.
	Spark plug fouled.	Clean and reset plug gap.
	Engine cold.	Close choke.
	Engine flooded.	Honda, open choke, fully open throttle, pull recoil starter until engine fires. Hatz, move speed control to stop, pull recoil starter 5 times then repeat start procedure.
Engine still will not start.	Major Fault.	Contact Agent or Altrad Belle.
Unit will not move.	Engine speed too slow.	Set engine speed control to fast.
	Drive belt tension loose.	Adjust belt tension
	Air filter blocked.	Clean or renew air filter.
	Worn or Damaged Clutch.	Repair or Replace as necessary.
	Drive failure.	Contact Agent or Altrad Belle.
	Gearbox failure.	Contact Agent or Altrad Belle.
Forward speed too slow.	Too much oil in hydraulic head.	Reduce oil level.
	Wrong adjustment of control system	Contact Agent or Altrad Belle.
Reverse speed too slow.	Not enough oil in hydraulic head.	Fill and bleed system.
	Air in control system.	Bleed control system.
	Wrong adjustment of control system	Contact Agent or Altrad Belle.
Loss of Hydraulic Oil.	Connectors leaking.	Reseal connectors.
	Defective hydraulic hose.	Replace hose.
	Piston seal in gearbox defective.	Contact Agent or Altrad Belle.
Machine operates erratically.	Shock mounts damaged.	Replace all four mounts.

Service & Maintenance



The Altrad Belle 'RPC' range of Reversible Plate Compactors are designed to give many years of trouble free operation. It is, however, important that the simple regular maintenance listed in this section is carried out. It is recommended that an approved Altrad Belle dealer carries out all major maintenance and repairs. Always use genuine Altrad Belle replacement parts, the use of spurious parts may void your warranty.

Before any maintenance is carried out on the machine, switch off the engine. If working on a diesel engine, make sure that the stop switch is in the stop position.

Always set the compactor on level ground to ensure any fluid levels will be correctly read. Only use recommended oils (see chart on following page).

Running In Period

When the compactor is first used from new, the engine oil must be changed after the initial running in period (see engine manufacturer's manual for full detail). The belt tension should be checked after 4 hours use.

Drive Belt

Remove the belt guard then check the belt tension by placing light finger pressure on the top of the belt, as near central between the engine drive and gearbox pulley. The belt should deflect by approx. 10 to 15mm. If the belt tension requires adjustment, loosen the setscrew on the Belt Tensioning device and slide to the right. Once set, retighten the setscrew and check belt tension a second time. Finally, replace the belt guard ensuring it is correctly and securely fitted.



Service & Maintenance

Routine Maintenance		Every 8 hours	First month / 50Hours	150 Hours	250 Hours	500 Hours
Engine Oil	Check Level	✓				
	Change		✓		✓	
Air Filter	Check Condition/Clean		✓			
Replace when necessary / Every 12 months						
Gearbox Oil	Change					✓
Drive Belt	Tension		✓		✓	

Oil / Fuel Type & Quantity - Spark Plug Type

	Oil type	Quantity (Pints)	Fuel Type	Capacity (Pints)	Spark Plug Type	Electrode Gap (in)
Honda GX160	S.A.E. 10W 30	1.3	Unleaded	7.6	BM6ES or BPR6ES	0.02 - 0.03
Hatz 1B20-6	S.A.E. 10W 30	1.9	Diesel (BS2869)	Refer to Manual	N/A	N/A

Oil Type & Quantity

Component	Oil type	Honda	Hatz
Gearbox	S.A.E. 75W-90	0.16 gals	0.16 gals
Hydraulic Control	Shell Tellus 32	0.52 gals	0.52 gals
	Fuchs Renolin MR520	0.52 gals	0.52 gals



CAUTION

WHILST RUNNING THIS MACHINE DURING THIS PROCEDURE, IT IS ADVISABLE TO PUT THE MACHINE ONTO A RUBBER MAT OR EQUIVALENT TO ABSORB SOME OF THE VIBRATION.

Bleeding the Hydraulic System

1. Ensure the machine is in a stationary position, and situated on level ground.
2. Remove the filler cap, and fill the control pump head with oil. Stop once you have reached the maximum level indicator, which is within the head.
3. Slowly pump the control handle from the 'Forward Motion' position, to the 'Reverse Motion' position, until the oil level drops.
4. Re-fill the control pump head upto the maximum level. Continue to pump the handle until resistance is felt, and the handle locks in the 'Reverse Motion' position.
5. Again, re-fill the control pump head upto the maximum level.
6. Re-fit the Filler Bung, and test the machine.

Assembly of the Control Pump

1. Carefully clean the housing with compressed air on the inside. Check for scratches on sliding bores for O Rings and there are no sharp edges.
2. Press the Bushing in to Housing.
3. Lubricate the Lip Seal with Hydraulic Oil and slip it on the Rack (open side away from the rack).
4. Lubricate the Rack with Hydraulic Oil and slide it into the Housing until the Lip Seal is in the groove, making sure the teeth are in the right position. When the Lip Seal is in the Groove this represents forward motion.



CAUTION In reverse motion the Control Handles run parallel with the Housing in the direction of the operator.

5. After lubricating the Pinion (without O Rings), insert it into the Housing and Rack. Check the movement of the Rack from Forward to Reverse. (See **CAUTION**).
6. Take the Pinion out and fit the two O Rings, making sure they are not damaged.
7. Lubricate the Pinion and O Rings with hydraulic oil and carefully insert in to the Housing. Make sure the Rack is in the right position and this is easiest when in reverse motion.
8. Fit the Shim and Retaining Ring. It may be necessary to push the Pinion from the opposite side to get them assembled.
9. Place the Housing on the filler side and fit the O Rings to the bottom face. **LOCTITE seal 518** is recommended.
10. Assemble the Hydraulic Connector and Dowty Washer using **LOCTITE 243**.
11. Assemble the Bracket and fix with 4 screws and washers using **LOCTITE 243**.
12. Loosely fit the Plug Screw and Washer **DO NOT TIGHTEN**.

Warranty

Your new Altrad Belle 'RPC' plate compactor is warranted to the original purchaser for a period of one-year (12 months) from the original date of purchase. The Altrad Belle warranty is against defects in design, materials and workmanship.

The following are not covered under the Altrad Belle warranty:

1. Damage caused by abuse, misuse, dropping or other similar damage caused by or as a result of failure to follow assembly, operation or user maintenance instructions.
2. Alterations, additions or repairs carried out by persons other than Altrad Belle or their recognised agents.
3. Transportation or shipment costs to and from Altrad Belle or their recognised agents, for repair or assessment against a warranty claim, on any machine.
4. Materials and/or labour costs to renew, repair or replace components due to fair wear and tear.

The following components are not covered by warranty.

- Drivebelt/s
- Engine Air Filter
- Engine Spark Plug

Altrad Belle and/or their recognised agents, directors, employees or insurers will not be held liable for consequential or other damages, losses or expenses in connection with or by reason of or the inability to use the machine for any purpose.

Warranty Claims

All warranty claims should firstly be directed to Altrad Belle or Altrad Belle Inc., either by telephone, by Fax, by E-mail, or in writing.

For Warranty claims:

Altrad Belle Inc.
3959 Electric Road, Roanoke
VA, 24018
USA

Tel: +1 540.345.5090
Fax: +1 540.345.5091
E-mail: Bellegroupinc@aol.com

Ce manuel a été spécialement conçu pour vous aider à utiliser et entretenir la RPC en toute sécurité. Ce manuel est réservé aux distributeurs et utilisateurs de la « RPC » .

Préface

La section « **description de la machine** » vous aide à vous familiariser avec les commandes et les fonctions de l'appareil.

La section « **protection de l'environnement** » vous donne les consignes quant à la manière d'éliminer votre appareil dans le respect de l'environnement.

Les sections « **Informations relatives à la sécurité** » et « **Consignes de santé et sécurité** » vous explique comment utiliser la machine en assurant votre sécurité et celle des autres.

La « **Procédure de démarrage et arrêt** » vous aide à démarrer et arrêter la machine.

Le guide de « **Dépannage** » aide à résoudre les problèmes de votre machine.

La section « **Service et Entretien** » vous aide pour l'entretien et le nettoyage de votre machine.

La section « **Garantie** » vous donne les détails de la garantie et la procédure à suivre en cas de réclamation.

La section « **Déclaration de conformité** » vous donne les normes de fabrication de la machine.

Directive en rapport avec les annotations

Le texte qui demande une attention spéciale dans ce manuel ce présente comme suit:



ATTENTION

Produit à risque. Vous pouvez vous blesser ou la machine peut être endommagée si vous ne respectez pas la procédure d'utilisation à la lettre.



AVERTISSEMENT

Peut être dangereux pour l'utilisateur

AVERTISSEMENT



AVERTISSEMENT

Veuillez lire et étudier ce manuel avant toute utilisation ou entretien de cet appareil.

SAVOIR utiliser les commandes de cet appareil et procéder à son entretien en toute sécurité.

(PS : Assurez-vous de savoir arrêter la machine avant de la démarrer au cas où vous auriez des problèmes).

TOUJOURS utiliser les éléments nécessaires à votre protection lors de l'utilisation de la machine.

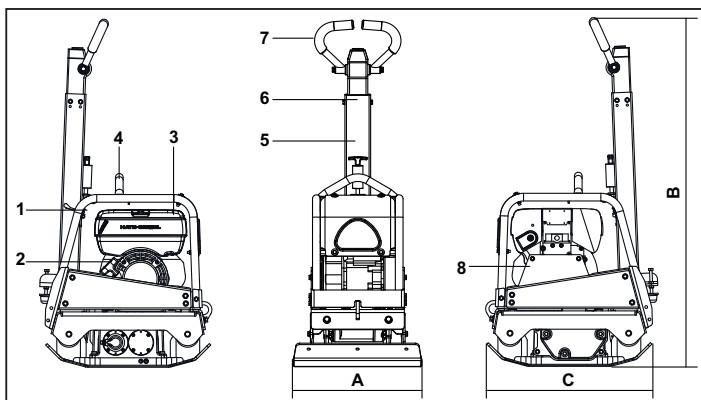
Pour TOUTES QUESTIONS relatives à l'entretien et l'utilisation en toute sécurité de cet appareil, DEMANDER CONSEIL A VOTRE DIRECTION OU CONTACTER Altrad Belle :+44(0) 1298 84606

Sommaire

Comment Utiliser Ce Manuel.....	22
Avertissement.....	22
Description de l'appareil.....	23
Caractéristiques techniques.....	23
Environnement.....	23
Consignes de sécurité.....	24
Santé et Sécurité.....	24
Inspection avant mise en marche.....	24
Pourquoi le compactage?.....	25
Démarrage et arrêt de l'appareil.....	25 - 26
Utilisation.....	26
Guide de dépiستage des anomalies.....	27
Révision.....	27 - 29
Garantie.....	29
Déclaration de conformité.....	2

Description de l'appareil

F



1. Poignée de commandes
2. Poignée de démarrage
3. Réservoir d'essence
4. Anneau de lavage
5. Libération de poignée de commandes
6. Commande d'inversion marche avant/marche arrière
7. Poignée principale
8. Capot de protection de la courroie

Caractéristiques techniques

F

Model	30/40	30/50
A - Largeur des Plaques mm	400	500
B - Hauteur mm	1265	1265
C - Longueur mm	657	657
Moteur - Honda Essence (Hp)	GX160 (5.5)	
Moteur - Hatz Diesel (Hp)	1B20-6 (4.2)	
Poids - Honda Essence Kg	158	161
Poids - Hatz Diesel Kg	170	174
Force Centrifuge kN	30	30
Fréquence Hz	95	95
Régime du Moteur - Honda	3400	3400
Régime du Moteur - Hatz	3000	3000
Vitesse maximum de déplacement m/min	>23	>23
Niveau sonore (dB(A))	108	108

*Niveau minimum de En500 Part4

Environnement

F

Dispositif de sécurité.



Recommandations pour la protection de l'environnement. Cet appareil contient des matériaux recyclables. Veuillez apporter les appareils et les accessoires dont vous voulez vous débarrasser aux endroits prévus pour le recyclage.

Pièces	Matière
Poignée	acier
Capot avant	HDPE
Châssis principal	Acier
Plaque inférieure	Acier
Grip	Mousse en Polyuréthane
Moteur	Aluminium
Supports flexibles	Acier et caoutchouc
Autres pièces	Acier et aluminium

Pour votre protection et celle des autres, veuillez lire ces consignes et vous assurer de bien les comprendre. Il en va de la responsabilité de l'utilisateur d'avoir compris comment utiliser cet appareil en toute sécurité. Si vous n'êtes pas sûr d'avoir bien compris comment utiliser la RPC en toute sécurité, veuillez demander conseil à votre supérieur ou directement à la société BELLE.

**ATTENTION**

Un mauvais entretien de la machine peut être dangereux. Veuillez impérativement lire et comprendre cette section avant tout entretien, nettoyage et réparations.

- Cet appareil est lourd et ne doit pas être soulevé par une seule personne. Demandez de L'AIDE ou utilisez un appareil spécial pour le soulever.
 - Mettez en place un cordon de sécurité autour de votre parcelle de travail afin d'empêcher l'accès à toute personne autre que le personnel et les garder à une distance raisonnable.
 - Personal Protective Equipment (PPE) – Un équipement de protection doit être revêtu par l'utilisateur lors de l'utilisation de cet appareil (voir section « Santé et Sécurité »).
 - Assurez-vous que vous savez **arrêter** cette machine avant de la **démarrer**, en cas de difficultés.
 - Assurez-vous que cet appareil est bien arrêté avant de le transporter, le déplacer sur le chantier ou avant de le nettoyer.
 - Pendant l'utilisation, le moteur peut devenir très chaud ; laissez le refroidir avant de toucher l'appareil. Ne jamais laisser le moteur en marche sans surveillance.
 - N'enlevez pas ou ne modifiez pas les équipements de sécurité ; ils sont là pour votre protection. Assurez-vous que les équipements de sécurité sont en bon état et sécurisés. Si l'un d'eux est endommagé ou manquants, **NE PAS UTILISER LA PLAQUE VIBRANTE** avant de remplacer ou réparer les équipements.
- N'utilisez pas cet appareil si vous êtes malade, fatigué ou sous l'influence de l'alcool ou de la drogue.

**ATTENTION**

L'essence est inflammable. Peut causer des blessures et endommager vos biens. Arrêter le moteur, éteindre toutes flammes ouvertes et s'abstenir de fumer lorsque vous remplissez le réservoir d'essence. Bien essuyer les excédents d'essence.

- Avant de remplir le réservoir, éteindre le moteur et laissez le refroidir
- Lors du remplissage, s'abstenir de fumer et ne tolérez aucune flamme ouverte dans le lieu de travail.
- Les excédents d'essence doivent être immédiatement recouverts de sable. Si vous avez renversé de l'essence sur vos vêtements, les changer.
- Conservez l'essence dans un récipient approprié, loin d'une source de chaleur ou une étincelle.

Vibration

Des vibrations causées par l'utilisateur d'un appareil de compactage, se propagent de la poignée aux mains de l'utilisateur. La gamme BELLE de RPC a été spécialement étudiée pour réduire au maximum le taux de vibrations dans les bras/mains. Se référer aux sections « Descriptif de l'appareil » et « Caractéristiques techniques » concernant le taux de vibrations et le temps d'utilisation (recommandation journalières du temps d'utilisation maximum). **NE PAS DEPASSER** le temps d'utilisation maximum recommandé.

PPE (Personnal Protective Equipment) – Equipement de protection

Un équipement de protection adéquate doit être revêtu lors de l'utilisation de l'appareil tels que des lunettes de protection, des gants un casque pour les oreilles (niveau sonore), un masque contre la poussière des chaussures avec embout en acier. Utiliser des vêtements appropriés au type de travail fourni. Si vous avez de long cheveux, attachez-les ; enlevez tous les bijoux qui pourraient gêner et se prendre dans le mécanisme de la machine. Toujours se protéger la peau du contact avec le béton.

Poussière

Le procédé de compactage pourra occasionner de la poussière pouvant nuire à votre santé. Toujours mettre un masque pour se protéger de la poussière.

Essence

Ne pas avaler de l'essence ou inhaler les vapeurs qui s'en dégagent et éviter tout contact avec la peau. Rincez immédiatement toute éclaboussure. En cas de contact des yeux avec l'essence, rincez-les abondamment à l'eau courante et faites immédiatement appel à un médecin.

Gaz d'échappement**AVERTISSEMENT**

Les gaz d'échappement de cet appareil sont très toxiques et peuvent entraîner la mort !

Ne pas utiliser cet appareil dans un lieu fermé ou restreint et vous assurez que le lieu de travail est bien ventilé.

Inspection initiale

Une vérification avant la mise en marche de l'appareil est nécessaire avant chaque utilisation ou après une utilisation environ toutes les quatre heures. Reférez-vous à la section « Nettoyage et Entretien » pour de plus amples détails. Si vous découvrez une anomalie, surtout n'utilisez pas l'appareil avant que ce soit rectifié.

1. Vérifiez minutieusement que la machine ne soit pas endommagée. Vérifiez que tous les composants soient bien à leur place et sécurisés. Faites particulièrement attention au capot de protection de la courroie
2. Vérifiez le niveau d'huile moteur et d'huile hydraulique. En rajouter si nécessaire.
3. Vérifiez le niveau d'essence et rajouter si nécessaire. Vérifier qu'il n'y ait pas de fuites d'essence, d'huile et d'huile hydraulique

Pourquoi le compactage ?

F

Un sol remanié ou un nouveau remplissage, sous-couche et bitume, auront de petites poches d'air, qui peuvent entraîner un ou plusieurs problèmes si ils ne sont pas compactés.

1. Du passage sur un sol non compacté compresse le matériau. Cela entraîne un affaissement de la couche supérieure pendant que le matériau remplit les poches d'air.
2. La même chose se produit avec des charges statiques ou un sol non compacté. La charge (ex. un bâtiment) s'affaissera.
3. Un matériau avec des poches d'air sera plus susceptible d'avoir des suintements ce qui entraînerait de l'érosion. Une venue d'eau pourrait aussi entraîner la dilatation d'un sol si les températures venaient à chuter et se contracter pendant les grosses chaleurs. La dilatation et contraction sont les causes majeures de dégâts pour les fondations d'un bâtiment ce qui entraînerait généralement un besoin de reprendre la structure en sous-œuvre.

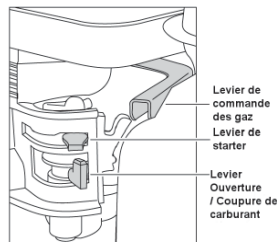
Le compactage accroît la densité du matériau ce qui accroît également sa capacité à supporter les charges. Cela réduit les trous d'air, qui en conséquence réduit les risques d'affaissement, de dilatation et de contraction causé par une venue d'eau.

Démarrage et Arrêt de l'appareil

F

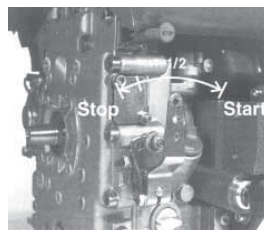
Moteur à essence Honda

1. Ouvrir le robinet d'essence en déplaçant le levier d'essence ON/OFF complètement à droite.
2. Si vous démarrez le moteur à froid, placez le starter sur ON complètement à gauche. Si vous redémarrez un moteur déjà chaud, il n'est pas nécessaire d'utiliser le starter, en revanche, si le moteur a eu le temps de refroidir un peu, utilisez le starter qu'à moitié.
3. Démarrez le moteur à l'aide du bouton ON/OFF en le tournant dans le sens des aiguilles d'une montre en position « 1 ».
4. Placez la poignée de commandes en position d'arrêt en mettant le levier de la poignée de commandes complètement à droite. Ne démarrez pas votre moteur à plein gaz car votre plaque vibrante vibrera dès la mise en marche du moteur.
5. Prenez fermement la poignée de commandes d'une main pendant que vous attrapez la poignée de démarrage de l'autre. Tirez la poignée de démarrage jusqu'à ce que vous sentiez la « résistance » et lâchez le starter.
6. En faisant attention de ne pas tirer la ficelle de démarrage jusqu'au bout, tirez vivement la poignée du starter.
7. Refaites la manœuvre jusqu'à ce que le moteur démarre.
8. Une fois votre moteur en route, déplacez petit à petit le bouton starter en position OFF en le mettant sur la droite.
9. Si le moteur ne démarrait pas malgré toutes les tentatives, suivre les conseils de la section « Dépannage – Résolution des problèmes ».
10. Pour arrêter le moteur, mettez la poignée de commandes en position d'arrêt, et tournez le bouton ON/OFF dans le sens contraire des aiguilles d'une montre en position « 0 ».
11. Arrêtez l'arrivée d'essence.



Moteur diesel Hatz

1. Ouvrez l'arrivée d'essence en mettant le levier ON/OFF complètement sur la droite.
2. Réglez la vitesse du moteur pour démarrer.
3. Prenez fermement la poignée de commandes d'une main pendant que vous attrapez la poignée de démarrage de l'autre. Tirez la poignée de démarrage jusqu'à ce que vous sentiez la « résistance » et lâchez le starter.
4. En faisant attention à ne pas tirer la ficelle de démarrage jusqu'au bout, tirez vivement la poignée du starter à deux mains.
5. Refaites la manœuvre jusqu'à ce que le moteur démarre.
6. Si le moteur ne démarrait pas malgré toutes les tentatives, suivre les conseils de la section « Dépannage – Résolution des problèmes ».
7. Pour arrêter le moteur, mettez la poignée de commandes en position d'arrêt, puis appuyez sur le bouton d'arrêt rouge en le gardant enfoncé jusqu'à l'arrêt complet du moteur.



- **Déplacer la plaque vibrante à l'endroit désiré**

Quand il est nécessaire d'utiliser un équipement approprié pour soulever la plaque vibrante, assurez-vous que ce matériel possède une charge limite d'utilisation appropriée au poids de la plaque vibrante (voir section des caractéristiques techniques ou bien vérifiez le numéro de série de votre appareil). Attachez votre plaque vibrante avec des chaînes ou des courroies appropriées UNIQUEMENT à l'anneau de levage qui se trouve au dessus de votre plaque vibrante.

- **Après avoir vérifié tous les éléments nécessaires mentionnés dans la section « Inspection avant mise en marche », vous pouvez mettre en marche le moteur.**

La gamme BELLE de Plaques vibrante RPC est conçue avec embrayage centrifuge, ce qui permet au moteur de tourner à l'arrêt sans utiliser le boîtier à vitesses. Lorsque la vitesse du moteur augmente, l'embrayage s'engagera et fera fonctionner la boîte à vitesses. Pour une utilisation idéale, il faut que la vitesse du moteur soit réglée à son maximum.

- **Réglez la poignée de commandes à son maximum et utilisez la poignée de commandes pour diriger et tourner l'appareil.**

La poignée de commandes a été conçue pour que la plaque utilisée en marche arrière puisse automatiquement repasser en marche avant si toutefois l'utilisateur lâchait prise pour quelque raison que ce soit.

Cela fait partie des options relatives à la sécurité de l'appareil qui sont très importantes.

Pendant l'utilisation normale de la machine, vous ne devriez pas avoir à pousser la machine mais laissez l'appareil se déplacer à son propre rythme.

La vitesse de déplacement sera déterminée en fonction de la condition du sol qui doit être compacté.

Faites attention lorsque vous utilisez la plaque vibrante en mode marche arrière. Assurez-vous que le terrain est dégagé, sans obstacles.

Si sa surface à compactée est en pente, vous devez faire particulièrement attention lorsque vous dirigez l'appareil. Si nécessaire, attachez une corde en bas du châssis de la plaque vibrante pour permettre à quelqu'un de vous aider en absorbant une partie du poids de la plaque vibrante. Travaillez la pente de haut en bas et non pas de long en large.

- **Travaillez la surface d'une façon progressive jusqu'à atteindre le compactage désiré.**

Comme il y a différentes couches les unes sur les autres à compacter, les faire une par une.

- Pour arrêter l'appareil de vibrer, déplacer la poignée de commande en position d'arrêt. Pour arrêter le moteur, vous référer à la section « Démarrage et Arrêt de l'appareil ».

Problèmes	Causes	Solutions
Le moteur ne démarre pas.	Pas d'essence.	Ouvrir le bouchon d'essence.
		Remplir le réservoir d'essence.
	Le moteur s'arrête.	Démarrer le moteur
	Les bougies sont encrassées.	Les nettoyer et les remettre.
Le moteur est froid.		Pour moteur Honda, ouvrir le choke, ouvrir complètement la poignée de commande, tirez la poignée de démarrage.
		Pour moteur Hatz, déplacer commandes de vitesses en position d'arrêt, tirez la poignée de démarrage 5 fois et répéter la procédure de démarrage.
Le moteur ne démarra toujours pas.	Problème majeur.	Contactez votre revendeur ou BELLE.
L'appareil ne bouge pas rapide.	La vitesse du moteur.	Régler la vitesse plus trop lente.
	Tension de la courroie pas assez tendue.	Ajuster la tension de la courroie.
	Filtre à air bloqué.	Nettoyer ou changer le filtre à air.
	L'embrayage est usée ou endommagée.	Réparer ou changer si nécessaire .
	Ne fonctionne pas.	Contactez votre revendeur ou BELLE.
Boite à vitesse ne fonctionne pas.	Contactez votre revendeur ou BELLE.	
Vitesse marche avant trop lente.	Trop d'huile dans la tête	Réduire le niveau d'huile hydraulique.
	Système de commande ajusté.	Contactez votre revendeur ou BELLE.
Vitesse marche arrière trop lente.	Pas assez d'huile dans la tête.	dispositif de purge hydraulique.
	Système de commandes mal ajusté.	Contactez votre revendeur ou BELLE.

Révision

La gamme BELLE de Plaques vibrantes réversibles « RPC » est conçue pour un fonctionnement optimal et sans problèmes. De ce fait, il est important de procéder à un entretien régulier de votre machine tel qu'il est décrit dans cette section. Il est recommandé que ce soit un revendeur Altrad Belle compétent qui effectue la plupart des réparations et de l'entretien. Utilisez toujours les pièces détachées d'origine BELLE. L'utilisation de pièces détachées autres que celles d'origine rendrait votre garantie caduque.

Quel que soit l'entretien à effectuer sur la machine, assurez-vous que le moteur est arrêté. Si vous travaillez avec un moteur diesel, assurez-vous que le bouton d'arrêt est bien en position d'arrêt.

Placez toujours votre plaque vibrante sur un terrain plat afin de pouvoir lire correctement tous les niveaux des fluides de l'appareil. Utilisez uniquement l'huile recommandée pour le moteur. (voir tableau page suivante)

Période de rodage

Pour l'utilisation de la plaque vibrante à neuf, il est important de changer l'huile du moteur après la période initiale de rodage (voir manuel du fabricant en détail concernant le moteur. La tension de la courroie doit être vérifiée après 4 heures d'utilisation.

Courroie d'entraînement

Enlevez le cache et vérifiez la tension de la courroie en touchant le haut de la courroie avec votre doigt, aussi près du centre que possible entre le moteur et la poulie de boîte de vitesse

La courroie devrait bouger approximativement de 10 à 15 mm. Si la tension de la courroie demande à être ajustée, dévissez les vis du Dispositif De tension et le faire glisser sur la droite. Une fois ajusté, remettez les vis et vérifiez la tension de la courroie une seconde fois. Ensuite, remettez le cache en vous assurant qu'il soit bien emboîté.

Fréquence d'entretien		Toutes les 8 heures	Premier mois/ 50 Heures	150 Heures	250 Heures	500 Heures
Huile Moteur	Vérifier le niveau	✓				
	Vidanger		✓		✓	
Filtre à air	Vérifier l'état / Nettoyer		✓			
Les remplacer, selon les besoins / toutes les 12 mois						
Bougie	Vidanger					✓
Courroie d'entraînement	Tension		✓		✓	

Type et quantité d'huile/de carburant - Type de bougie

	Type d'huile	Quantité (Litres)	Type de Carburant	Capacité (Litres)	Type de Bougie	Entrefur d'électrode (mm)
Moteur à Essence GX160	S.A.E. 10W 30	0.6	Sans Plomb	3.6	BM6ES ou BPR6ES	0.6 - 0.7
Moteur Diesel Hatz 1B20-6	S.A.E. 10W 30	0.9	Diesel (BS2869)	Voir Manuel	N/A	N/A

Huile à utiliser et quantité

Pièces	Type d'huile	Honda	Hatz
Boîte à vitesses	S.A.E. 75W-90	0.6 Litres	0.6 Litres
Commandes	Shell Tellus 32	0.2 Litres	0.2 Litres
hydrauliques	Fuchs Renolin MR520	0.2 Litres	0.2 Litres



ATTENTION

Si le moteur fonctionne pendant cette procédure il est recommandé de mettre la machine sur un tapis en gomme ou un matériel similaire pour absorber les vibrations.

Vidange du système hydraulique

1. Assurez vous que la machine est position stationnaire et située au niveau du sol.
2. Enlevez le bouchon de remplissage et remplir d'huile la tête de control de la pompe. Arrêtez lorsque vous avez atteint le niveau maximum de l'indicateur qui est au niveau de la tête.
3. Pompez lentement la poignée de contrôle en direction de la marche arrière jusqu'à ce que le niveau d'huile diminue.
4. Positionner en marche arrière jusqu'à ce que le niveau d'huile descend.
5. Remplir de nouveau la tête de la pompe de control jusqu'au niveau maximum. Continuez de pomper jusqu'à ce que vous sentiez une résistance, et que la poignée se bloque en position marche arrière.
6. Remplir de nouveau la tête de la pompe jusqu'au niveau maximum.
7. Revissez le bouchon de remplissage et testez la machine

Assemblage de la pompe de commande

1. Nettoyez minutieusement l'intérieur du boîtier avec de l'air comprimé. Vérifiez qu'il n'y ait pas de rayures sur la chemise coulissante destinée à recevoir les joints toriques, ni de bords coupants.
2. Mettez le coussinet dans le boîtier.
3. Lubrifiez le joint d'étanchéité avec de l'huile hydraulique et le glissez sur la crémaillère (le côté ouvert le plus éloigné de la crémaillère).
4. Lubrifiez la crémaillère avec de l'huile hydraulique et faite-la glisser dans le boîtier jusqu'à ce que le joint d'étanchéité soit bien enclenché en s'assurant que les dents soient dans la bonne position. Quand le joint d'étanchéité est bien enclenché, c'est la marche avant.



ATTENTION

En marche arrière les poignées de commandes fonctionnent parallèlement au boîtier en direction de l'utilisateur.

5. Après avoir lubrifié le pignon (sans les joints toriques) insérez-le dans le boîtier et la crémaillère. Vérifiez le fonctionnement marche avant, marche arrière de la crémaillère. (voir paragraphe é ATTENTION).
6. Sortez le pignon et placez les deux joints toriques, en s'assurant qu'ils ne soient pas endommagés.
7. Lubrifiez le pignon et les anneaux avec de l'huile hydraulique et les remettre dans le boîtier. Assurez-vous que la crémaillère est dans la bonne position ce qui est plus facile en marche arrière.
8. Placez la cale de support et l'anneau de retenue. Il est peut-être nécessaire de pousser le pignon dans la direction opposée pour les assembler.
9. Placez le boîtier sur le côté remplissage et ajustez les joints toriques sur la face inférieure. Les joint LOCTITE 518 sont recommandés.
10. Assemblez les raccords hydrauliques et les rondelles Dowty en utilisant LOCTITE 243.
11. Assemblez les supports et les fixer avec 4 vis et les rondelles en utilisant LOCTITE 243.
12. Fixez la vis et la rondelle sans les serrer. NE PAS SERRER.

Garantie

La plaque de compactage unidirectionnelle RPC neuve de Altrad Belle est garantie à l'acquéreur d'origine un an (12 mois) à partir de la date originale de l'achat. La garantie Altrad Belle s'applique à tous défauts de matériaux ou à un vice de conception ou de fabrication.

La garantie Altrad Belle ne couvre pas ce qui suit :

1. Dégâts causés par un usage abusif, négligent, une chute ou tous autres dégâts similaires causés par le non-respect des instructions concernant l'assemblage, l'utilisation ou les opérations d'entretien à effectuer par l'utilisateur, ou résultant de celle-ci.
2. Toutes modifications, additions ou réparations effectuées par des personnes autres que les responsables de Belle Group ou ses agents agréés.
3. Les frais de transport ou d'expédition pour retourner l'appareil à Altrad Belle, ou ses agents agréés, et le renvoyer, en vue de le faire réparer ou évaluer après revendication sous garantie.
4. Les coûts des matériaux et/ou de la main-d'œuvre requis pour remplacer, réparer ou renouveler les composants en raison d'une usure raisonnable.

Sont exclus de la garantie les composants suivants :

- Courroie(s) d'entraînement
- Filtre à air de moteur
- Bougie de moteur

Altrad Belle et/ou ses agents agréés, directeurs, employés ou assureurs ne sont pas tenus responsables de tous dégâts consécutifs ou autres, pertes ou dépenses encourus en relation avec l'utilisation de l'appareil, ou l'incapacité d'utiliser l'appareil dans un but quel qu'il soit.

Réclamations sous garantie

Il faut tout d'abord adresser toutes réclamations sous garantie à Altrad Belle par téléphone, fax, e-mail ou par courrier. Pour les revendications sous garantie :

Prière d'écrire à :

Altrad Belle Warranty Department,
Sheen, Nr. Buxton
Derbyshire
SK17 0EU
Angleterre

Tel: +44 (0)1298 84606

Fax: +44 (0)1298 84722

Email : warranty@belle-group.co.uk

El objeto de este manual es ayudarle a operar y a reparar la apisonadora de plato con la mayor seguridad posible. Este manual está destinado para el uso de comerciantes y operadores de apisonadoras de plato.

Prólogo

La sección “**Descripción de la máquina**” le permitirá familiarizarse con la disposición y los comandos de la máquina.

La sección dedicada al “**Medioambiente**” comprende instrucciones sobre el reciclado de aparatos descartados, con el fin de proteger el entorno.

Las secciones de “**Seguridad General**” y de “**Sanidad y Seguridad**” explican como debe usarse la máquina para asegurar tanto la seguridad del operador como la del público en general.

El “**Procedimiento de Arranque y Parada**” le enseña como arrancar y parar la máquina.

La sección de “**Resolución de Problemas**” le ayudará a resolver los problemas que surjan con la máquina.

La sección de “**Revisión**” le proporcionará ayuda en el mantenimiento general y en los trabajos de revisión de la máquina.

La sección de “**Garantía**” da detalles del tipo de garantía y le indica el procedimiento para presentar reclamaciones.

El “**certificado de C.E.**” indica las normativas que satisface la máquina.

Directivas relativas a las notas.

El texto de este manual al que se debe prestar atención especial está indicado de la siguiente manera:



PRECAUCIÓN

Produit à risque. Vous pouvez vous blesser ou la machine peut être endommagée si vous ne respectez pas la procédure d'utilisation à la lettre.



AVISO

Peut être dangereux pour l'utilisateur



AVISO

Antes de operar o realizar ningún trabajo de mantenimiento en esta máquina LEA Y APRENDA BIEN todas las instrucciones dadas en este manual.

APRENDA a emplear con seguridad los comandos de la máquina y lo que se debe hacer para lograr un mantenimiento seguro.

(NOTA: Aprenda bien a desconectar la máquina antes de conectarla, en caso de que se enfrente con dificultades.)

Lleve o use **SIEMPRE** los equipos de protección personal necesarios.

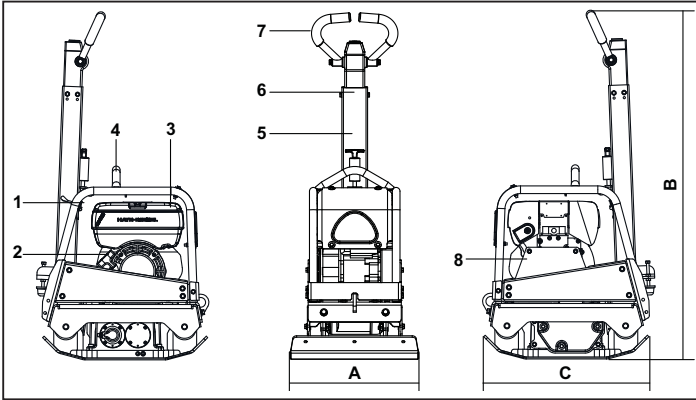
En caso de **DUDAS** sobre el uso o mantenimiento seguros de la máquina,

LLAME A SU SUPERVISOR O CONTACTE Altrad Belle. (01298 84606)

Uso de este manual	30
AVISO	30
Descripción de la máquina	31
Datos técnicos	31
Medioambiente	31
Seguridad General	32
Sanidad y Seguridad	32
Chequeos de seguridad antes del arranque	32
Razones que motivan la compactación.....	33
Procedimiento de Arranque y Parada	33 - 34
Funcionamiento de la apisonadora	34
Resolución de problemas	35
Servicio	35 - 37
Garantía	37
Declaración de conformidad de la C.E.	2

Descripción de la máquina

E



1. Poignée de commandes.
2. Poignée de démarrage.
3. Réservoir d'essence marche arrière.
4. Anneau de levage.
5. Libération de poignée de commandes.
6. Commande d'inversion marche avant / marche arrière.
7. Poignée principale.
8. Capot de protection de la courroie.

Datos técnicos

E

Modelo	30/40	30/50
A - Anchura de plato mm	400	500
B - Altura mm	1265	1265
C - Longitud mm	657	657
Motor - Honda Gasolina (Hp)	GX160 (5.5)	
Motor - Hatz Gasóleo (Hp)	1B20-6 (4.2)	
Peso - Honda Gasolina Kg	158	161
Peso - Hatz Gasóleo Kg	170	174
Fuerza vibrador kN	30	30
Frecuencia Hz	95	95
Tirador del motor - Honda	3400	3400
Tirador del motor - Hatz	3000	3000
Velocidad máxima de viaje m/min	>23	>23
Nivel de potencia acústica (dB(A))	108	108

*Niveau minimum de En500 Part4

Medioambiente

E

Dispositif de sécurité.



Recommandations pour la protection de l'environnement.
Cet appareil contient des matériaux recyclables.
Veuillez apporter les appareils et les accessoires dont vous voulez vous débarrasser aux endroits prévus pour le recyclage.

Composante	Material
Manillar	Acero
Tapa Frontal	Polietileno de alta densidad
Armazón principal	Acero
Placa de base	Acero
Cobertura de manillar	Caucho
Motor	Aluminio
Monturas Flexibles	Acero y Caucho
Piezas varias	Acero y Aluminio

E

Seguridad General

Para su propia protección y la de aquellos que le rodean, lea y aprenda bien la siguiente información relativa a los aspectos de seguridad. El operador es responsable de asegurar que sabe operar bien, y con toda seguridad, este equipo. Si tiene dudas respecto al uso seguro y correcto de esta apisonadora, hable con su supervisor o póngase en contacto con Altrad Belle.

**PRECAUCIÓN**

El mantenimiento o uso incorrectos pueden dar lugar a peligro. Lea y aprenda bien esta sección antes de realizar ningún trabajo de mantenimiento, revisión o reparación.

- Este equipo es pesado y no debe levantarse sin ayuda. **BUSQUE AYUDA** o utilice un aparato adecuado de izar. Se dispone de un conjunto especial de transporte para la apisonadora (véanse las opciones).
- Acordone el área de trabajo y mantenga a distancia apropiada tanto al público como al personal no autorizado.
- El operador debe llevar equipos de protección personal siempre que utilice la apisonadora. (Véase Sanidad y Seguridad).
- Aprenda bien a desconectar la máquina antes de conectarla, en caso de ocurrir algún problema.
- Siempre desconecte el motor antes de transportarlo, moverlo de lugar a lugar o revisarlo.
- Durante el uso, el motor se calienta mucho: déjese enfriar antes de tocarlo. No deje nunca que funcione el motor si se ausenta de su lado.
- No desmonte ni toque las defensas; su objetivo es proporcionar la debida protección. Compruebe siempre el estado y seguridad de las defensas; por si están averidas o por si faltan. **NO USE LA APISONADORA** en tanto no se haya repuesto o reparado la defensa
- No opere la apisonadora si se siente enfermo, o mal o está borracho o drogado.

Seguridad del carburante.

**PRECAUCIÓN**

Los carburantes son inflamables. Pueden causar lesiones personales y daños materiales. Apague el motor, extinga todas las llamas desnudas y no fume mientras llena el tanque de carburante. Elimine siempre todo vestigio de carburante derramado.

- Antes de rellenar de carburante, desconecte el motor y déjelo enfriar.
- Mientras se rellena de carburante, **NO fume** ni permita que haya ninguna llama desnuda en el área.
- Protéjase inmediatamente el carburante derramado, con arena. Si se derrama el carburante sobre su ropa, cámbiesela.
- Almacene el carburante en recipiente apropiado y aprobado, apartado de cualquier fuente de calor e ignición.

E

Sanidad y Seguridad

Vibraciones

Parte de la vibración producida por la operación de compactación se transmitirá por el manillar a las manos del operador. La gama de apisonadoras de plato Altrad Belle está diseñada específicamente para reducir los niveles de vibración a las manos/ brazos. Véanse las especificaciones y datos técnicos donde se indican los niveles de vibración y los tiempos de uso (tiempos máximos recomendados de exposición diaria). **NO DEBEN EXCEDERSE** los tiempos máximos de uso recomendados.

Equipos de protección personal (EPP)

Se deben llevar equipos adecuados de protección personal, por ejemplo, gafas de seguridad, guantes, protectores del oído, caretas antipolvo y calzado con punteras de acero.

Lleve ropa adecuada para el trabajo en curso. Sujete debidamente el cabello largo y quítese todo artículo de joyería que pudiera agarrarse con las partes móviles de la máquina.

Polvo

El proceso de compactación producirá a veces polvo que puede ser perjudicial para la salud. Lleve siempre una careta apropiada para el tipo de polvo producido.

Carburante

No ingiera carburante ni inhale los vahos del mismo, y evite que entre en contacto con la piel. Lave inmediatamente toda salpicadura de carburante. Si le entra carburante en los ojos, láveselos con abundante agua y consulte un médico lo antes posible.

Humos de escape

**PRECAUCIÓN**

Los humos de escape producidos por este equipo son muy tóxicos e incluso pueden matar.

No opere nunca la apisonadora en lugares cerrados o en espacios delimitados, asegúrese de que la zona donde trabaja esté bien ventilada.

E

Chequeos antes del arranque

Inspección previa al arranque

La siguiente inspección previa al arranque debe realizarse antes del comienzo de cada sesión de trabajo o después de cada cuatro horas de funcionamiento, cualquiera que sea la primera. Para más detalles, véase la sección de revisión. Cuando se descubre alguna avería, no se debe utilizar la apisonadora antes de reparar la avería.

1. Inspeccione bien la apisonadora para detectar señales de avería. Compruebe que haya todos los componentes y que estén bien fijos. Preste atención especial a la defensa de seguridad de la transmisión de correa adaptada entre el motor y la unidad vibradora.
2. Verifique el nivel de aceite de motor y rellénelo si es necesario.
3. Verifique el nivel de carburante del motor y rellénelo si es necesario.
4. Compruebe que no hayan escapes de carburante ni de aceite.

Razones que motivan la compactación

E

Los suelos que hayan sido perturbados o rellenados, las subbases y las superficies bituminosas contendrán pequeños vacíos o bolsas de aire que, si no se compactan, producirán ciertos problemas

1. El paso de tráfico sobre una superficie no compactada comprimirá el material. Esto produce el asentamiento de la superficie al llenar el material estos vacíos.
2. En el caso de cargas estáticas sobre terreno no compactado ocurre algo similar. La carga (por ej., un edificio) se hundirá.
3. Los materiales con vacíos son más susceptibles a la infiltración de agua, lo cual produce erosión. Además, la filtración de agua causa también la expansión del suelo durante temperaturas de helada y su contracción en épocas de sequedad. La expansión y la contracción son causas principales del daño sufrido por las fundaciones de edificios y normalmente resulta necesario apuntalar la estructura.

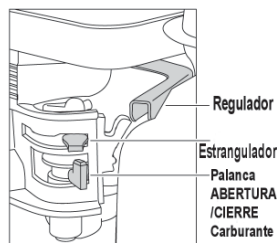
La compactación aumenta la densidad del material y, por lo tanto, incrementa su capacidad de carga. Reduce las bolsas de aire y, como resultado de ello, disminuye el riesgo de hundimiento, y la expansión y contracción producidas por la entrada de agua.

Procedimiento de arranque y parada

E

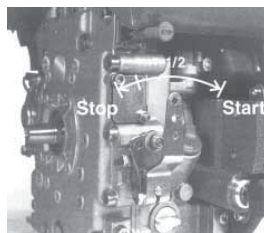
Motor Honda de Gasolina

1. Abra el tapón del carburante poniendo totalmente a la derecha la palanca de ABERTURA/CIERRE de carburante.
2. Cuando se arranca el motor en frío, abrir la regulación poniendo la palanca de regulación totalmente a la izquierda. Cuando se arranca de nuevo un motor ya caliente, por lo general, no se requiere la regulación, pero si el motor ya se ha enfriado hasta cierto punto, quizá sea necesaria un poco de regulación.
3. Gire el conmutador ENCENDIDO/APAGADO del motor hacia la derecha, hasta llegar a la posición '1'.
4. Ponga el acelerador en la posición de ralentí moviendo totalmente a la derecha la palanca de control del acelerador. No arranque el motor a plena aceleración, pues la apisonadora vibrará tan pronto como arranque el motor.
5. Agarre bien con una mano el manillar de control, y, con la otra, la palanca del arranque. Tire de la palanca de arranque hasta sentir la resistencia del motor, luego suéltela.
6. Tire de la palanca de arranque con fuerza pero sin que se salga completamente la correa de arranque.
7. Repítalo hasta que se encienda el motor.
8. Una vez encendido el motor, ponga gradualmente la palanca de regulación en la posición de CIERRE, moviéndola hacia la derecha.
9. Si el motor no arranca después de varios intentos, siga las instrucciones de resolución de problemas de la página 13.
10. Para parar el motor, ponga el acelerador en ralentí y gire el conmutador de ENCENDIDO/APAGADO del motor hacia la izquierda, hasta llegar a la posición '0'.
11. Cierre el paso del carburante.



Motor Hatz de gasóleo

1. Abra el paso del carburante poniendo totalmente a la derecha la palanca de ABERTURA/ CIERRE de carburante.
2. Ponga el control de velocidad del motor en arranque.
3. Agarre bien con una mano el mango de control, y, con la otra, la palanca de arranque. Tire de la palanca de arranque hasta sentir la resistencia del motor, luego suéltela.
4. Tire de la palanca de arranque con fuerza y con ambas manos, pero sin que se salga completamente la correa del arrancador.
5. Repita este procedimiento hasta que se encienda el motor.
6. Si el motor no enciende después de varios intentos, vea el manual correspondiente que viene con la apisonadora.
7. Para parar el motor, ponga el control de acelerador en ralentí, luego apriete el botón rojo y no lo suelte hasta que se pare el motor.
8. Cierre el tapón del carburante poniendo totalmente a la izquierda la palanca de ABERTURA/CIERRE de carburante.



- **Lleve la apisonadora a donde se requiera.**

Cuando sea necesario utilizar equipos de izar para posicionar la máquina, compruebe primero que el equipo de izar tenga un límite de carga de trabajo adecuado al peso de la apisonadora (véase la lista de especificaciones de la página 6 o la placa de características de la máquina), Enganche cadenas o eslingas adecuadas ÚNICAMENTE en el punto de izaje de la parte superior de la apisonadora.

- **Después de haberse efectuado los chequeos relacionados en la sección de ‘Antes del arranque’, se puede poner en marcha el motor.**

Las apisonadoras de la gama Errut PC llevan un embrague centrífugo gracias al cual el motor puede funcionar en ralentí sin accionar el vibrador.

A medida que aumenta la velocidad del motor, se engrana el embrague y comienza a accionar el vibrador. Para un funcionamiento correcto se debe regular a máxima la velocidad del motor.

- **Ponga el acelerador en máxima y use el manillar de control para dirigir o hacer girar la apisonadora.**

El vibrador, además de hacer vibrar la placa de base, hará mover la apisonadora hacia adelante. Durante la operación normal, no se debe empujar la apisonadora, hay que dejar que se mueva a su propia velocidad.

La velocidad de viaje será determinada por el estado de la superficie que se compacte. Si la superficie que se compacta está situada en una pendiente, es necesario poner mucho cuidado en el control de la dirección de la apisonadora. Si es necesario use una cuerda apropiada, unida a la apisonadora, en un punto bajo del chasis, para que alguien le ayude a soportar parte del peso de la apisonadora. Trabaje de arriba para abajo, no al través.

- **Haga funcionar la apisonadora siguiendo una pauta organizada hasta lograr la compactación deseada.**

Cuando haya que trabajar un número de capas diferentes, una encima de la otra, compáctese cada capa individualmente.

- **Para parar que vibre la apisonadora, ponga el acelerador en ralentí.**

Resolución de problemas

E

Problema	Causa	Solución
Motor no arranca	Sin Combustible	Abrir el tapón de llenado
		Llenar el depósito
	Interruptor motor en off	Situar el Interruptor motor en on
	Bujía encendido sucia	Limpiar y colocar
	Motor frío .	Cerrar Reactancia
Motor mojado		Honda, abrir reactancia, abrir totalmente el regulador, tirar de la anilla de arranque hasta que el motor arranque.
		Hatz, mover el control de velocidad a, pare, tirar de la anilla de arranque 5 veces, repetir entonces el procedimiento de arranque.
Motor aun no arranca	Avería mayor	Contactar con Altrad Belle
La Udad. No se mueve.	Vdad.Motor demasiado lenta	Ajustar la vdad.del motor a mas
	Correa Floja	Ajustar la tensión
	Filtro aire bloqueado	Limpiar ó sustituir el filtro
	Embrague desgast. Ó dañado	Reparar ó sustituir
	Avería transmision	Contactar con un Agte de Altrad Belle.
Avería Caja transmisión	Contactar con un Agte. de Altrad Belle	
Vdad.lenta hacia delante	Demas. aceite en el Hidraul.	Reducir el nivel de aceite
	Ajuste erróneo del sistema de control	Contactar con un Agte. de Altrad Belle
Vdad.retrocreso lenta	Escaso aceite en el Hidraul.	Llenar y sangrar
	Aire en el sist. de control	Sangrar
Pérdida de Aceite Hidri	Fuga en los conectores.	Sustituir Empaquetaduras.
	Manguera Hidraul.defectuosa	Jta Piston de Reductora defe
	Reemplazar ct.	Contactar con Ag. Altrad Belle
La maq. Trabaja mal	Montjes. Amortiguador dañados	Sustituir los cuatro

Servicio

E

Mantenimiento

La gama Altrad Belle RPC está diseñada para proporcionar muchos años de funcionamiento sin ningún problema. Con todo, se debe realizar el simple mantenimiento regular indicado en esta sección. Se recomienda que todo el mantenimiento de importancia y las reparaciones sean encargados a un agente de Altrad Belle. Se deben utilizar siempre piezas de recambio Altrad Belle genuinas, el empleo de piezas espurias podrá dar lugar a la anulación de la garantía. Antes de llevar a cabo el mantenimiento de la máquina, apague el motor. Si se trabaja en una máquina con motor de gasolina, desconecte el cable de AT de la bujía. Si se trabaja en una máquina con motor de gasóleo, compruebe que el conmutador de parada esté en la posición de parada. Coloque siempre la apisonadora sobre terreno plano para poder leer correctamente los niveles de fluidos. Utilice únicamente los aceites recomendados (véase la tabla de la página siguiente).

Período de rodaje

Cuando se use la apisonadora por primera vez, es decir nueva, se debe cambiar el aceite de motor después del período inicial de rodaje (para más detalles, véase el manual del motor). El aceite de la caja del eje del vibrador debe cambiarse después de las primeras 100 horas de uso y después, cada 500 horas de trabajo. Para detalles del cambio de aceite de la caja del eje del vibrador, vea 'Unidad vibradora'. La tensión de la correa debe verificarse cada 4 horas de uso.

Correa de la transmisión

Desmonte la defensa de la correa, luego compruebe su tensión presionándola ligeramente con el dedo sobre la parte superior de la correa, lo más cerca posible del centro entre la transmisión del motor y la polea del vibrador. La correa debe flexionarse entre 5 y 10 mm. Si la tensión de la correa necesita ajustarse, desapriete los cuatro pernos de montura del motor lo suficientemente para poder mover el motor. Ajuste la posición del motor haciendo girar el perno de tensión hacia la derecha para incrementar la tensión y hacia la izquierda para reducirla. Una vez establecida, apriete otra vez los pernos de montura del motor y, luego, verifique otra vez la tensión de la correa. Por último, reponga la defensa de la correa y compruebe luego que esté fija y en correcta posición.

Mantenimiento de Rutina		Cada 8 Horas	Primer mes / 50 Horas	150 Horas	250 Horas	500 Horas
Aceite de motor	Chequear nivel	✓				
	Cambio		✓		✓	
Filtro de aire	Chequear estado/Limpiar		✓			
	Substituya cuando es necesario / cada 12 meses					
Bujía	Cambio					✓
Correa Transmission	Tension		✓		✓	

Tipo y cantidad de Aceite/Carburante - Tipo de bujía

	Tipo de Aceite	Cantidad	Tipo Carburante	Capacidad	Tipo de Bujía	Separación electrodo (mm)
Motor à Gasolina Honda GX160	S.A.E. 10W 30	0.6l	Sin Plomo	3.6l	BM6ES ou BPR6ES	0.6 - 0.7
Motor à Gasóleo Hatz 1B20-6	S.A.E. 10W 30	0.9l	Gasóleo (BS2869)	Refiérase al manual	N/A	N/A

Tipo y cantidad de Aceite

Componente	Tipo de Aceite	Honda	Hatz
Engranajes	S.A.E. 75W-90	0.6l	0.6l
Control Hidraulico	Shell Tellus 32	0.2l	0.2l
	Fuchs Renolin MR520	0.2l	0.2l



PRECAUCIÓN

CON LA MÁQUINA EN FUNCIONAMIENTO DURANTE ESTE PROCESO, ES ACONSEJABLE SITUARLA SOBRE UNA SUPERFICIE DE GOMA Ó EQUIVALENTE PARA MITIGAR ALGO DE VIBRACION

Purgar el Sistema Hidráulico

1. Comprobar que la máquina está en posición de parada y situada a nivel del suelo.
2. Retirar la tapa de llenado y llenar el cabezal de la bomba de control con aceite. Parar una vez alcanzado el nivel máximo según el indicador que se encuentra en la parte superior de la bomba.
3. Lentamente bombear el Mando de Control desde la Posición de Movimiento hacia delante a la Posición de Movimiento de retroceso.hasta que el nivel de aceite caiga.
4. Rellenar nuevamente la bomba de control hasta el nivel máximo. Continuar con el bombeo del Mando de Control hasta que se sienta resistencia y el Mando bloquee en la Posición de Movimiento de Retroceso.
5. Rellenar una vez más la bomba hasta su nivel máximo.
6. Situar la tapa, y chequear la máquina.

Montaje de la Bomba de Control

1. Limpiar con cuidado el interior del bloque con aire a presión. Revisar que no esté arañado ó existan partículas cortantes.
2. Presionar el pasador hacia el bloque.
3. Engrasar la junta de reborde con aceite hidráulico así como el eje hacia el eje cremallera. (lado abierto de este eje cremallera).
4. Engrasar el eje con Aceite Hidráulico e introducirlo hacia el interior hasta que la junta de reborde quede en la hendidura de éste, asegurándose de que los dientes estén en la posición correcta. La junta de reborde situada en la hendidura, representa desplazamiento hacia adelante.



PRECAUCIÓN

En posición de movimiento de retroceso la Empuñadura de Control va paralela al carenado en sentido del operario.

5. Después de engrasar el Piñón (sin Arandelas), insertarlo en el bloque. Comprobar que el movimiento de ésta vaya de delante hacia atrás. (Ver **PRECAUCION**)
6. Sacar el piñón y montar los dos anillos, comprobando que no están dañados.
7. Engrasar el Piñón y los anillos con aceite hidráulico e insertarlo con cuidado en el cuerpo de la bomba. Asegurarse de que el Eje Cremallera está en la posición correcta. Esto es fácil cuando se encuentra en posición de movimiento de retroceso.
8. Montar el ajuste y el retén. Podría ser preciso empujar el piñón desde el lado opuesto con el fin de conseguir su ensamblaje.
9. Posicionar el Cuerpo de la Bomba sobre el lado de admisión y montar los anillos en la cara inferior. Se recomienda LOCTITE 518
10. Montar el conector hidráulico y la junta con LOCTITE 243
11. Montar el soporte y fijar con cuatro tornillos y arandelas usando LOCTITE 243
12. Apretar suavemente el Tornillo y la Junta. **NO APRETAR CON FUERZA**.

Garantía



La nueva apisonadora de plato Altrad Belle 'RPC' lleva una garantía de un año (12 meses), para el comprador original, a partir de la fecha original de compra. La garantía de Altrad Belle le ampara contra defectos de diseño, materiales y mano de obra.

La garantía de Altrad Belle no cubre lo siguiente:

1. Daños causados por el abuso, mal uso, caída u otros daños similares causados por o como resultado del incumplimiento de las instrucciones de ensamblaje, operación o mantenimiento por parte del usuario.
2. Las alteraciones, adiciones o reparaciones efectuadas por personas ajenas a Altrad Belle o a sus agentes reconocidos.
3. Los costos de transporte o embarque a y de Altrad Belle o sus agentes reconocidos, para la reparación o evaluación de una máquina al amparo de una reclamación contra la garantía.
4. Los costos de materiales y mano de obra relacionados con la renovación, reparación o recambio de componentes por desgaste normal.

Los siguientes componentes no están amparados por la garantía.

- Correa(s) de transmisión
- Filtro de aire del motor
- Bujía del motor

Altrad Belle y/o sus agentes reconocidos, directores, empleados o aseguradores no se responsabilizan de ningún daño consecencial u otros, pérdidas o gastos relacionados con o debidos a la inhabilidad de usar la máquina.

Reclamaciones contra la garantía

Todas las reclamaciones presentadas al amparo de la garantía deben dirigirse primero a Altrad Belle ya sea por teléfono, fax, correo electrónico o por escrito. Para las reclamaciones contra la garantía :

Escriban a :

Altrad Belle Warranty Department,
Sheen, Nr. Buxton
Derbyshire
SK17 0EU
England

Tel: +44 (0)1298 84606

Fax: +44 (0)1298 84722

Email : warranty@belle-group.co.uk

Este manual foi escrito para o ajudar a operar e prestar assistência ao RPC com toda a segurança. Este manual é dirigido aos agentes e operadores do RPC

Prefácio

A secção **“Ambiente”** apresenta instruções sobre a forma de realizar a reciclagem de aparelhos descartados de uma forma segura para o ambiente.

A secção **“Descrição da Máquina”** ajuda-o a familiarizar-se com a disposição e controlos da máquina.

As secções **“Segurança Geral”** e **“Saúde e Segurança”** explicam como utilizar a máquina de modo a garantir a sua segurança e a segurança do público em geral.

O **“Procedimento de Arranque e Paragem”** ajuda-o a arrancar e parar a máquina.

O guia de **“Resolução de Problemas”** ajuda-o caso tenha um problema com a sua máquina.

A secção **“Assistência”** destina-se a ajudá-lo nas operações de manutenção geral e assistência da sua máquina.

A secção **“Peças Sobressalentes”** mostra-lhe os componentes pormenorizados da sua máquina e os números de partes relevantes, no caso de precisar de substituir alguma.

A secção **“Garantia”** pormenoriza o tipo de cobertura da garantia e o procedimento de apresentação de reclamações.

A secção **“Declaração de Conformidade”** apresenta as normas a que a construção da máquina obedeceu.

Directivas relativas às anotações.

O texto contido neste manual ao qual se deve prestar especial atenção é apresentado da seguinte maneira:



CUIDADO

O produto pode constituir um risco. A máquina ou o seu operador poderão sofrer danos ou ferimentos se os procedimentos não forem escrupulosamente respeitados.



AVISO

A vida do operador pode correr perigo.

Aviso



AVISO

Antes de operar a máquina ou realizar qualquer operação de manutenção, DEVERÁ LER e ESTUDAR este manual.

CONHEÇA a utilizar os controlos da unidade com segurança e como deverá proceder para a manutenção de forma segura. (Observação: Certifique-se de que sabe desligar a máquina antes de a ligar, para o caso de se encontrar em dificuldades.)

Envergue ou utilize SEMPRE o equipamento de segurança adequado para a sua protecção pessoal.

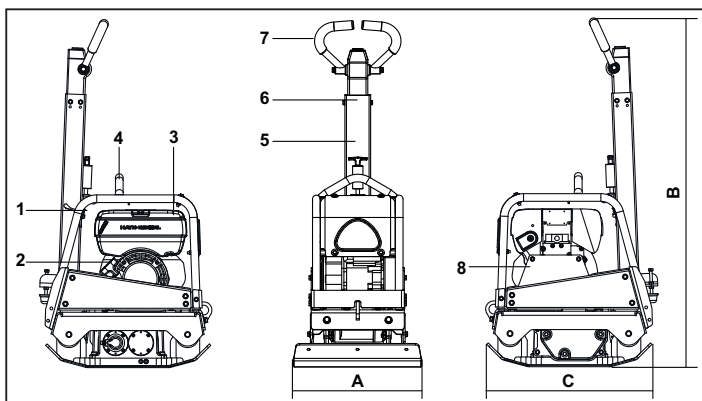
Caso TENHA QUAISQUER DÚVIDAS sobre a utilização ou manutenção segura desta unidade, PERGUNTE AO SEU SUPERVISOR OU ENTRE EM CONTACTO COM A Altrad Belle: **+44 (0)1298 84606**

Índice

Como Utilizar Este Manual.....	38
Aviso	38
Descrição da máquina.....	39
Dados Técnicos.....	39
Ambiente	39
Segurança Geral	40
Saúde e Segurança.....	40
Verificações prévias ao arranque.....	40
Razões Para a Compactação	41
Procedimento de Arranque e Paragem.....	41 - 42
Instruções de Operação.....	42
Guia de Resolução de Problemas	43
Assistência e Manutenção	43 - 45
Garantia.....	45
Certificado de Conformidade.....	2

Descrição da Máquina

P



1. Alavanca do acelerador.
2. Punho da injeção de recuo.
3. Tanque de combustível.
4. Ponto de elevação.
5. Alavanca de libertação do travão.
6. Comando de inversão do sentido da marcha.
7. Comando principal.
8. Protecção da correia.

Dados Técnicos

P

Modelo	30/40	30/50
A - Largura da placa mm	400	500
B - Altura mm	1265	1265
C - Comprimento mm	657	657
Motor - Honda Gasolina (Hp)	GX160 (5.5)	
Motor - Hatz Gasóleo (Hp)	1B20-6 (4.2)	
Peso - Honda Gasolina Kg	158	161
Peso - Hatz Gasóleo Kg	170	174
Força centrífuga kN	30	30
Frequência Hz	95	95
Arrancador do Motor - Honda	3400	3400
Arrancador do Motor - Hatz	3000	3000
Velocidade de deslocação m/min	>23	>23
Poder de som (dB(A))	108	108

* Nível mínimo de EN500 Peça 4

Ambiente

P

Eliminar em segurança



Instruções para a protecção do ambiente
A máquina contém materiais valiosos. Leve os aparelhos e acessórios eliminados para as instalações de reciclagem adequadas.

Componente	Material
Punho	Aço
Tampa da frente	PEAD - Polietileno de Alta Densidade
Estrutura principal	Aço
Placa da base	Aço
Pegas manuais	Espuma de polieuretano
Motor	Alumínio
Suportes flexíveis	Aço e borracha
Peças diversas	Aço e alumínio

Para a sua protecção pessoal e para a segurança dos outros à sua volta, por favor leia e assegure-se que entende completamente a seguinte informação de segurança. É da responsabilidade do operador assegurar-se que entende perfeitamente como utilizar este equipamento de segurança. Se não tiver a certeza acerca da utilização correcta e segura da Compactador de Placas Reversível, consulte o seu supervisor ou o Altrad Belle.

**CUIDADO**

A manutenção imprópria pode ser perigosa. Leia e entenda este capítulo antes de realizar qualquer manutenção, assistência ou reparação.

- Este equipamento é pesado e não deve ser levantado por uma única pessoa; ou PEÇA AJUDA ou utilize um equipamento de elevação adequado.
- Proceda à vedação da zona de trabalho e mantenha o público e pessoal não autorizado a uma distância segura.
- Deve ser utilizado Equipamento de protecção pessoal (EEP) pelo operador sempre que o equipamento estiver a ser utilizado (consulte Higiene e Segurança).
- Assegure-se que sabe como **DESLIGAR** este equipamento em segurança antes de **LIGAR**, em caso de dificuldade.
- **DESLIGUE** sempre a máquina antes de proceder a operações de transporte, de deslocação na obra ou de assistência.
- Durante a sua utilização, o motor fica muito quente. Deixe que o motor arrefeça antes de o tocar. Nunca deixe o motor a trabalhar sozinho.
- Nunca retire nem mexa nas as protecções instaladas. Elas existem para a sua protecção. Verifique sempre o bom estado e a segurança das protecções. Se faltarem ou estiverem em mau estado, **NÃO UTILIZE O COMPACTADOR** até que a protecção tenha sido reparada ou substituída.
- Não opere o compactador se se sentir doente, cansado ou sob a influência de álcool ou de drogas.

Segurança do combustível**CUIDADO**

O combustível é inflamável. Pode causar ferimentos ou danos materiais. Desligue o motor, extinga todas as chamas vivas e não fume enquanto enche o depósito de combustível. Limpe sempre qualquer combustível derramado.

- Antes reabastecer depósito, desligue o motor e deixe-o arrefecer.
- Quando estiver a reabastecer, **NÃO FUME** ou permita qualquer chama viva na área.
- Combustível derramado deve ser tornado seguro imediatamente, através da utilização de areia. Se derramar combustível na sua roupa, mude-a.
- Armazene o combustível num contentor aprovado e construído para o efeito, longe de calor ou de fontes de ignição.

Vibração

A Operação do compactador transmite alguma vibração através da pega para as mãos do operador. A gama RPC do Grupo Belle foi especificamente concebida para reduzir os níveis de vibração da mão e do braço. Consulte as especificações e a ficha técnica sobre os níveis de vibração e os tempos de utilização (exposição máxima diária recomendada). NÃO exceda os tempos de utilização máximos.

Equipamento de protecção pessoal

O Equipamento de protecção pessoal adequado deve ser utilizado, ou seja, óculos de protecção, luvas, protectores de ouvidos, máscara de pó e calçado com biqueira protegida em aço. Utilize roupa adequada para o trabalho que está a fazer. Apanhe o cabelo comprido e remova qualquer peça de joalheria que possa ficar presa nas peças que se movem. Proteja sempre a pele do contacto com o cimento.

Pó

O processo de compactação vai ocasionalmente produzir pó que pode ser perigoso para a sua saúde. Utilize sempre uma máscara adequada ao pó que está a ser produzido.

Combustível

Não ingira combustível ou inale os seus vapores e evite o contacto com a sua pele. Lave o combustível abundantemente com água imediatamente. Se tiver combustível nos olhos, irrigue com muita água e procure assistência médica o mais rápido possível.

Fumos de escape**AVISO**

Os fumos de escape produzidos por este equipamento são altamente tóxicos e podem matar.

Não opere o compactador em interiores ou num espaço confinado e assegure-se que a área está ventilada adequadamente.

Inspecção prévia ao arranque

A seguinte pré-inspecção tem que ser levada a cabo antes do início de cada sessão de trabalho ou a cada quatro horas de utilização, das duas a que ocorrer primeiro. Por favor, consulte o capítulo de assistência para uma orientação pormenorizada. Se for detectada qualquer falha, o compactador não pode ser utilizado até que a falha seja rectificada.

1. Inspecione o compactador pormenorizadamente relativamente a quaisquer sinais de dano. Verifique que os componentes estão presentes e seguros. Preste especial atenção à protecção da correia de transmissão.
2. Verifique que o óleo do motor e que o óleo hidráulico estão aos níveis necessários.
3. Verifique o combustível do motor e encha se necessário.
4. Verifique se não existem fugas de combustível, de óleo, ou hidráulicas.

Razões para a compactação

P

O solo que tenha sido perturbado ou enchido de novo, reforçado ou alcatroado, apresentará pequenos espaços vazios ou bolsas de ar que, se não forem compactadas, provocarão a ocorrência de um ou de mais problemas:

1. À medida que o trânsito atravessa a superfície de uma área não compactada, o material é comprimido. Isto vai levar a uma cedência da superfície de topo, à medida que os materiais enchem os espaços vazios.
2. Uma situação semelhante ocorre com cargas estacionárias num solo não compactado. A carga (por exemplo, um edifício) vai afundar.
3. Os materiais com espaços vazios são mais susceptíveis à infiltração de águas, levando à erosão. A entrada de águas também pode provocar a expansão do solo devido a temperaturas muito baixas e a sua contração durante períodos de seca. A expansão e a contração são a causa principal de danos nas fundações de um edifício e, geralmente, levam à necessidade de escoramento da estrutura.

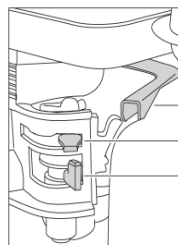
A compactação aumenta a densidade do material e, por isso, a sua capacidade de suporte de carga. Reduz espaços vazios de are, consequentemente, reduz o risco de cedência, de expansão e de contração devido à entrada de água.

Procedimento de arranque e de paragem

P

Motores a Gasolina Honda GX160

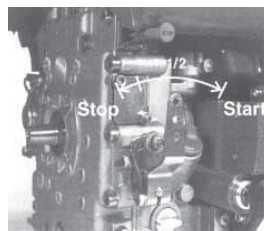
1. Abra a torneira do combustível, movendo alavanca **ON/OFF** completamente para a direita.
2. Se estiver a arrancar com o motor frio, coloque o obturador de arranque em **ON**, deslocando a alavanca do obturador de arranque completamente para a esquerda. Se estiver a re-arrancar com o motor a quente, o obturador de arranque não é necessário; no entanto, se o motor tiver arrefecido, pode ser necessário utilizar parcialmente o obturador de arranque.
3. Rode o interruptor **ON/OFF** do motor no sentido dos ponteiros do relógio até à posição "I".
4. Coloque o acelerador na posição funcionamento ao ralenti, movendo a alavanca do acelerador completamente para a direita. Não arranque o motor com aceleração total aberto, uma vez que o compactador vibrará assim que o motor arranque.
5. Segurando firmemente com uma das mãos o manípulo de controlo, agarre o manípulo de ignição de recuo com a outra. Puxe a ignição de recuo até sentir a resistência do motor; deixando então a ignição regressar à posição inicial.
6. Tendo em atenção para não puxar completamente o cabo da ignição, puxe vigorosamente o cabo da ignição.
7. Repita até que o motor dispare.
8. Assim que o motor arranque, mova gradualmente a alavanca do obturador de arranque para a posição **OFF** (desligado), deslocando-o para a direita.
9. Se o motor não arranque após várias tentativas, consulte o guia de resolução de problemas.
10. Para parar o motor, coloque o acelerador na posição de ralenti e rode o interruptor do motor **ON/ OFF** no sentido contrário aos ponteiros do relógio até à posição "0".
11. Desligue o combustível.



Estrangulador
Controlo da
Mistura
Alavanca
Ligado/
Desligado de
Combustível

Motor Hatz Gasóleo

1. Abra a torneira do combustível, movendo a alavanca do combustível **ON/OFF** completamente para a direita.
2. Coloque a velocidade do motor em arranque.
3. Segurando firmemente com uma das mãos o manípulo de controlo, agarre o manípulo de ignição de recuo com a outra. Puxe a ignição de recuo até sentir a resistência do motor; deixando então a ignição regressar à posição inicial.
4. Tendo em atenção para não puxar completamente o cabo da ignição, puxe vigorosamente o cabo da ignição.
5. Repita até que o motor arranque.
6. Se o motor não arranque após várias tentativas, consulte o guia de resolução de problemas.
7. Para parar o motor, coloque o acelerador na posição de ralenti e rode o interruptor do motor **ON/ OFF** no sentido contrário aos ponteiros do relógio até à posição "0".



- **Leve o compactador para onde para onde ele é necessário**
Quando for necessário utilizar equipamento de elevação para posicionar o compactador, certifique-se que o equipamento de elevação tem um LTC (Limite de Carga de Trabalho) adequado ao peso de compactadores (consulte o capítulo Ficha Técnica ou a placa de série de máquina). Fixe correias ou cabos de suspensão de carga APENAS ao ponto de elevação no topo do compactador.
- **Depois de levar a cabo as verificações listadas no capítulo Pré Arranque pode arrancar o motor**
A gama de compactadores RPC do Grupo Belle é equipada com uma embraiagem centrífuga o que permite ao motor trabalhar em ponto morto sem mexer na caixa de velocidades.
À medida que a velocidade do motor aumenta, a embraiagem será engatada e accionará o vibrador. Para uma correcta operação, a velocidade do motor deve estar regulada para o máximo.
- **Coloque o estrangulador no máximo e utilize o controlo do manípulo de direcção para orientar e virar o compactador**
O manípulo de controlo foi concebido de modo a que quando está a ser utilizado em marcha- atrás e o operador o solta por qualquer razão, o manípulo automaticamente se coloca no modo para a frente. Esta é uma das mais importantes características de segurança da máquina.
Durante a sua operação normal, não deverá ter que empurrar o compactador mas sim deixá-lo trabalhar ao seu próprio ritmo. A velocidade de movimento será determinada pela condição da superfície que está a ser compactada.
Deve ser utilizada cautela quando se opera o compactador em marcha-atrás. Assegure-se de que não existem obstruções ou imprevistos na viagem quando opera em marcha-atrás.
Se a superfície a ser compactada se encontrar num declive, dever-se-á utilizar um grande cuidado quando se controla a direcção de movimento do compactador. Se necessário, utilize uma corda adequada amarrada ao compactador um ponto baixo do chassis, de modo a permitir a um ajudante ajudar a suportar o peso do compactador. Trabalhe para cima e para baixo o declive, nunca na transversal.
- **Trabalhe com o compactador sobre uma superfície de uma forma organizada até que a compactação requerida tenha sido atingida**
Quando existir uma quantidade de diferentes camadas a serem compactadas de forma sobreposta, compacte cada uma delas individualmente.
- Para parar a vibração do compactador, coloque acelerador em funcionamento ao ralenti. Para parar o motor, consulte o procedimento de início/fim adequado.

Problema	Causa	Solução
O motor não trabalha.	Falta de combustível.	Abra o tampão do combustível. Encha o depósito de combustível
	O motor está desligado.	Ligue o motor.
	Vela de ignição obstruída.	Limpe e acerte novamente a folga.
	O motor está frio.	Feche o obturador de arranque.
	O motor está afogado.	Honda, abra o obturador de arranque, abra completamente o acelerador e puxe a ignição de recuo até que o motor dispare. Hatz, coloque o controlador de velocidade emparado, puxe a ignição de recuo cinco vezes e repita o procedimento de início.
O motor ainda não arranca. A unidade não se move.	Falha grave.	Contacte o seu Agente ou o Grupo Belle.
	A velocidade do motor é demasiado baixa.	Acertar a velocidade do motor para rápido.
	A correia de transmissão está frouxa.	Ajuste a tensão da correia
	Filtro de ar obstruído.	Limpe ou substitua o filtro de ar.
	Embraiagem gasta ou estragada.	Repare ou substitua conforme necessário.
	Falha no transmissor.	Contacte o seu Agente ou o Grupo Belle.
Baixa velocidade de deslocação.	Falha na caixa de velocidades.	Contacte o seu Agente ou o Grupo Belle.
	Demasiado óleo na cabeça hidráulico.	Reduza o nível de óleo.
Baixa velocidade em marcha-atrás.	Deficiente ajuste do sistema	Contacte o seu Agente ou o Grupo Belle. de controlo.
	Óleo a menos na cabeça hidráulica.	Encha e sangre o sistema.
	Ar no controlo do sistema.	Sangre o sistema de controlo.
Perda de óleo hidráulico.	Ajuste errado do sistema de	Contacte o seu Agente ou o Grupo Belle. controlo.
	Fuga nos conectores.	Sele de novo os conectores.
	Mangueria hidráulica com	Substitua a mangueria defeito. hidráulica.
A máquina desloca-se errática.	Selo do Pistão na caixa de velocidades com defeito.	Contacte o seu Agente ou o Gruppo Belle
	Amortecedores defeituosos.	Substitua os quatro de forma amortecedores.

Assistência e manutenção

A gama "RPC" do Grupo Belle dos Compactadores de Placa Reversíveis é concebida para muitos anos de operação sem problemas. No entanto, é importante que a manutenção simples e regular referida neste capítulo seja levada a cabo. É recomendado que seja um Agente autorizado pelo Grupo Belle a realizar todas as grandes manutenções e reparações. Utilize sempre peças de substituição genuínas do Grupo Belle. A utilização de peças não originais pode anular a nossa garantia.

Antes de realizar qualquer manutenção nesta máquina, desligue o motor. Se estiver a trabalhar com um motor a gasóleo certifique-se que o interruptor de paragem está na posição "parado".

Coloque sempre o compactador ao nível do solo de modo a assegurar-se que os níveis de fluidos são lidos correctamente. Utilize apenas os óleos recomendados (consulte o quadro da página seguinte).

Período de rodagem

Quando utilizar o compactador pela primeira vez, o óleo do motor tem que ser mudado após o período inicial de rodagem (consulte o manual do produtor do motor para mais pormenores). A tensão da correia deve ser verificada após quatro horas de utilização

Correia de transmissão

Remova a protecção da correia e verifique a tensão da correia através de uma ligeira pressão com o dedo no topo da correia, da forma mais central possível entre a transmissão do motor e a polia do vibrador. A correia deve ceder entre 10 a 15 mm aproximadamente. Se a tensão da correia necessitar de um ajuste, solte o perno de ajuste de tensão de correia e deslize para a direita. Uma vez ajustado, volte a apertar o perno e verifique a tensão da correia uma segunda vez. Finalmente, volte a colocar a protecção da correia, assegurando-se de que está correcta e seguramente encaixada

Manutenção de Rotina		Cada 8 Horas	Primeiro mês / 50 Horas	150 Horas	250 Horas	500 Horas
Óleo do motor	Chequear nível	✓				
	Substitua		✓		✓	
Filtro de Ar	Verifique o Estado/Limpe		✓			
Substituir conforme necessário. / Cada 12 mês						
Vela de Ignição	Substitua					✓
Cinta da transmissão	Tensão		✓		✓	

Tipo de Óleo/Combustível e Quantidade - Tipo de Vela de Ignição

	Tipo de Óleo	Quantidade	Tipo de Combustível	Capacidade	Tipo de vela de Ignição	Folga do Electrodo (mm)
Motor a Gasolina Honda GX160	S.A.E. 10W 30	0.6l	Sem Chumbo	3.6l	BM6ES ou BPR6ES	0.6 - 0.7
Motor a Gasóleo Hatz 1B20-6	S.A.E. 10W 30	0.9l	Gasóleo (BS2869)	Consulte O Manual	N/A	N/A

Tipo de óleo e quantidade

Componente	Tipo de óleo	Honda	Hatz
Caixa de velocidades	S.A.E. 75W-90	0.6 Litres	0.6 Litres
Controlo hidráulico	Shell Tellus 32	0.2 Litres	0.2 Litres
	Fuchs Renolin MR520	0.2 Litres	0.2 Litres



GUIADADO

DURANTE ESTE PROCEDIMENTO EM QUE SE PÕE A MÁQUINA A TRABALHAR, RECOMENDA-SE A COLOCAÇÃO DE UM TAPETE DE BORRACHA OU EQUIVALENTE POR BAIXO DA MÁQUINA PARA ABSORVER ALGUMA DA VIBRAÇÃO.

Sangrar o sistema hidráulico

1. Colocar a máquina na posição de estacionar e em solo nivelado.
2. Retirar o tampão de enchimento e encher com óleo a cabeça da bomba de controlo. Parar assim que atingir a marca de nível máximo, que está indicada na cabeça.
3. Devagar, bombear a alavanca de controlo da posição de "Movimento para a frente" para a de "Movimento para trás" até o nível de óleo descer.
4. Voltar a encher com óleo a cabeça da bomba de controlo até ao nível máximo. Continuar a bombear a alavanca até sentir resistência e esta bloquear na posição de "Movimento para trás".
5. Repor o tampão de enchimento e testar a máquina.

Montagem da Bomba de controlo

- 1 Limpe cuidadosamente o interior do encaixe com ar comprimido. Verifique se há arranhões nos diâmetros dos O-rings e se não há arestas vivas.
- 2 Pressione o mancal no encaixe.
- 3 Lubrifique o vedante com óleo hidráulico e insira-o na cremalheira (abra a cremalheira de lado).
- 4 Lubrifique a cremalheira com óleo hidráulico e insira-o no encaixe até que o vedante esteja na ranhura, assegurando-se que os dentes estão na posição correcta. Quando o vedante estiver na ranhura, representa movimento para a frente.



CUIDADADO

In de achteruitstand lopen de bedieningshendels evenwijdig met het huis in de richting van de bediener.

- 5 Após lubrificar o pinhão (sem os O-Rings), insira-o no encaixe e na cremalheira. Verifique o movimento da cremalheira para a frente e para trás. (Consulte **ATENÇÃO**).
- 6 Retire o pinhão e encaixe os dois O-rings, assegurando-se que não apresentam estragos.
- 7 Lubrifique o pinhão e os O-rings com óleo hidráulico e insira-os cuidadosamente no encaixe. Assegure-se que a cremalheira está na posição correcta, sendo a mais fácil a posição de inversão de marcha.
- 8 Coloque o encaixe no lado do betume e encaixe os O-rings na parte de baixo. É recomendado o vedante LOCTITE S18.
- 9 Monte o Conector Hidráulico e o Dowty Washer utilizando o **LOCTIT E243**
- 10 Monte o suporte e fixe-o com quatro parafusos e anilhas utilizado o **LOCTITE 243**.
- 11 Aperte pouco o bujão e as anilhas. **NÃO APERTE**.

Garantie

A sua nova Compactador de placas "RPC" do Grupo Belle apresenta uma garantia para o comprador original durante um período de um ano (12 meses) a partir da data efectiva de compra. A garantia da Grupo Belle é contra defeitos de concepção, materiais e mão-de-obra.

Os seguintes pontos não são cobertos pela garantia da Grupo Belle:

1. Danos causados por abuso, uso indevido, quedas ou outros danos semelhantes causados por ou como resultado de incumprimento das instruções de montagem, operação ou manutenção do utilizador.
2. Alterações, adições ou reparações realizadas por pessoal exterior à "Altrad Belle" ou aos seus agentes autorizados.
3. Custos de transporte ou expedição de e para a "Altrad Belle" ou seus agentes autorizados para reparação ou avaliação por conta de uma reclamação com base na garantia relativa a qualquer máquina.
4. Custos de material e/ou mão-de-obra para renovar, reparar ou substituir componentes devido a desgaste e usura normais.

Os seguintes componentes não estão cobertos pela garantia.

- Correia de transmissão
- Filtro de ar do motor
- Vela de ignição do motor

A "Altrad Belle" e/ou os seus agentes autorizados, directores, empregados ou seguradores não serão considerados responsáveis por danos, perdas ou despesas, consequentes ou outros, relativos ou devido a incapacidade de usar a máquina para qualquer finalidade.

Reclamações de Garantia.

Todas as reclamações de garantia deverão ser primeiramente dirigidas ao Altrad Belle, por telefone, fax, E-mail ou por escrito.

Para reclamações de garantia:

Altrad Belle Warranty Department,
Sheen, Nr. Buxton
Derbyshire
SK17 0EU
England

Tel: +44 (0)1298 84606

Fax: +44 (0)1298 84722

Email : warranty@belle-group.co.uk



Het Gebruik Van Deze Handleiding

Deze handleiding is een hulpmiddel om de 'RPC'-schakelplaat op veilige wijze te bedienen en te onderhouden. Deze handleiding is bestemd voor leveranciers en bedieners van de 'RPC'.

Voorwoord

In de sectie '**Machinebeschrijving**' maakt u kennis met de inrichting en bedieningsorganen van de machine.

In de sectie '**Milieu**' staan aanwijzingen over hoe u afgedankte machines op een milieuvriendelijke wijze kunt afvoeren voor recycling.

In de sectie '**Algemene veiligheid**' en '**Gezondheid en veiligheid**' wordt uitgelegd hoe u de machine dient te gebruiken om uw veiligheid en die van anderen te kunnen waarborgen.

In de sectie '**Aan- en uitzetten**' vindt u aanwijzingen voor het aanzetten en stilzetten van de machine.

Met behulp van de '**Storingzoekgids**' kunt u een mogelijk probleem met uw machine opsporen en verhelpen.

In de sectie '**Onderhoud**' vindt u aanwijzingen m.b.t. onderhoudswerkzaamheden van algemene aard aan uw machine.

In de sectie '**Garantie**' vindt u bijzonderheden over de aard van de garantiedekking en hoe u een claim uit hoofde van de garantie indient.

In de sectie '**Conformiteitsverklaring**' staan de normen in overeenstemming waarmee de machine is gebouwd.

Richtlijnen met betrekking tot de notaties

Aandachtspunten in deze handleiding worden op de volgende wijze aangegeven:



VOORZICHTIG

Het product kan aan een risico blootstaan. De machine kan schade oplopen of u kunt letsel oplopen indien de procedures niet op de juiste wijze worden uitgevoerd.



WAARSCHUWING

Het leven van de bediener kan op het spel staan.



Veiligheidsvoorschriften



WAARSCHUWING

*Voordat u met deze machine gaat werken of er enig onderhoud aan gaat uitvoeren, moet u eerst deze handleiding **AANDACHTIG DOORLEZEN**.*

Zorg dat u **WEET** hoe u de machine op veilige wijze bedient en wat u moet doen om die in een veilige staat van onderhoud te houden. (N.B. Zorg dat u weet hoe u de machine moet uitschakelen voordat u die inschakelt, voor het geval dat u in moeilijkheden mocht raken.)

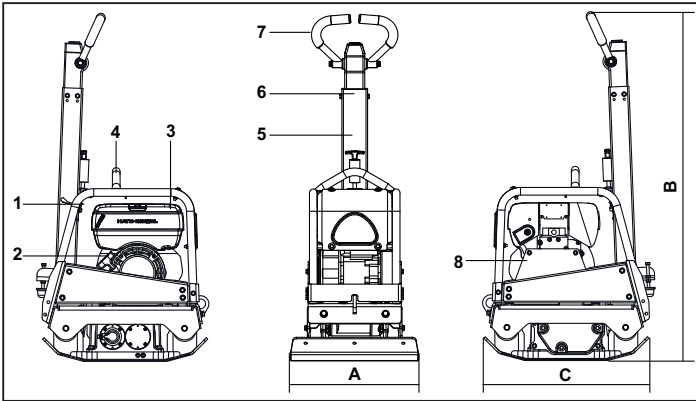
Draag of gebruik **ALTIJD** de passende veiligheidsmiddelen die vereist zijn voor uw persoonlijke bescherming.

Mocht u **VRAGEN** hebben over het op veilige wijze gebruiken of onderhouden van deze machine, GA DAN NAAR DE UITVOERDER OF NEEM CONTACT OP MET DE BELLE GROEP: +44 (0) 1298 84606



Inhoudsopgave

Het gebruik van deze handleiding	46
Veiligheidsvoorschriften	46
Machinebeschrijving	47
Technische gegevens	47
Milieu	47
Algemene veiligheid	48
Gezondheid en veiligheid	48
Controles bij stilstaande motor	48
Het doel van verdichting	49
Aan- en uitzetten	49 - 50
Bedieningsvoorschriften	50
Storingzoekgids	51
Onderhoud	51 - 53
Garantie	53
Conformiteitsverklaring	2



1. Gashendel.
2. Repeteerstarter.
3. Brandstoftank.
4. Hijspunt
5. Ontgrendelpal hendel.
6. Vooruit-/achteruihendel.
7. Hoofdhandgreep.
8. Riembeschermkap.

Technische Gegevens

Model	30/40	30/50
A - Plaatbreedte mm	400	500
B - Hoogte mm	1265	1265
C - Lengte mm	657	657
Motor - Honda Benzine (Hp)	GX160 (5.5)	
Motor - Hatz Diesel (Hp)	1B20-6 (4.2)	
Gewicht - Honda Benzine Kg	158	161
Gewicht - Hatz Diesel Kg	170	174
Centrifugaalkracht kN	30	30
Frequentie Hz	95	95
Repeteerstarter - Honda	3400	3400
Repeteerstarter - Hatz	3000	3000
Maximale loopsnelheid m/min	>23	>23
Geluidsvermogen (dB(A))	108	108

* Minimumniveau overeenkomstig NEN-EN 500 Deel 4

Milieu

Doelmatige verwijdering.



Voorschriften voor de bescherming van het milieu. De machine bevat waardevolle materialen. Breng de afgedankte machine en toebehoren naar een bedrijf dat dergelijke machines op milieuvriendelijke wijze ontmantelt.

Component	Materiaal
Hendel	Staal
Voordekdel	HDPE
Hoofdframe	Staal
Vloerplaat	Staal
Handgrepen	Polyurethaanschium
Motor	Aluminium
Flexibele Ophangpunten	Staal en Rubber
Diverse Onderdelen	Staal en Aluminium



Algemene Veiligheid

Bestudeer voor uw eigen bescherming en voor de veiligheid van degenen om u heen a.u.b. de onderstaande informatie m.b.t. de veiligheid totdat u alles volledig begrepen heeft. Het is de verantwoordelijkheid van de bediener ervoor te zorgen dat hij/zij precies weet hoe er veilig met dit materieel gewerkt kan worden. Als u er niet zeker van bent hoe u de 'RPC'-schakelplaat op veilige en juiste wijze gebruikt, ga dan naar uw uitvoerder of win advies in bij de Belle Groep



VOORZICHTIG *Onderdeelkundig onderhoud kan gevaarlijk zijn. Lees deze sectie door en ga pas onderhouds- of reparatiewerkzaamheden verrichten als u alles goed begrepen heeft.*

- Deze machine is te zwaar om alleen te tillen. Vraag iemand om mee te helpen tillen of gebruik geschikte hijsapparatuur.
- Zet het werkgebied af en houd toeschouwers en voorbijgangers en onbevoegd personeel op een veilige afstand.
- De bediener is verplicht telkens persoonlijke beschermingsmiddelen (PBM) te dragen wanneer hij/zij deze machine gebruikt (zie Gezondheid & Veiligheid).
- Zorg dat u weet hoe u deze machine op veilige wijze **UIT** kunt schakelen voordat u die inschakelt, voor het geval dat u in moeilijkheden mocht raken.
- Zet de motor altijd **UIT** alvorens de machine te vervoeren, op het werkteerein te verplaatsen of te onderhouden.
- Tijdens gebruik kan de motor erg heet worden, laat de motor eerst afkoelen voordat u die aanraakt. Laat de machine nooit onbeheerd en/of met draaiende motor achter.
- Verwijder nooit, en verander nooit iets aan, beschermkappen, ze zitten er voor uw bescherming. Controleer altijd of beschermkappen in goede staat verkeren en goed bevestigd zijn. Indien welke ervan ook beschadigd zijn of ontbreken, GA DAN PAS WEER MET DE TRILPLAAT WERKEN wanneer de beschermkap is teruggeplaatst of gerepareerd.
- Werk niet met de trilplaat wanneer u ziek bent, u zich moe voelt, of wanneer u onder invloed van alcohol of medicijnen verkeert.

Veilige omgang met brandstof



VOORZICHTIG *Brandstof is brandbaar. Dit kan leiden tot letsel en schade aan goederen. Zet de motor uit, doof open vuur en rook niet tijdens het tanken van brandstof. Veeg eventueel gemorste brandstof altijd op.*

- Zet de motor af en laat die afkoelen voordat u brandstof gaat tanken.
- Rook **NIET** tijdens het tanken en laat ook geen open vuur in de directe omgeving toe.
- Gemorste brandstof dient onmiddellijk ongevaarlijk gemaakt te worden, m.b.v. zand. Indien u brandstof op uw kleren gemorst hebt, trek dan andere kleren aan.
- Bewaar brandstof in een goedgekeurd, voor dit doel gemaakt vat, uit de buurt van warmte- en ontstekingsbronnen.



Gezondheid en Veiligheid

Trilling

Bepaalde, tijdens het verdichtingswerk teweeggebrachte trillingen worden via de handgreep doorgegeven naar de handen van de bediener. De RPC-serie van de Belle Groep is speciaal ontworpen om de hand-/armtrillingsniveaus te reduceren. Raadpleeg de sectie Specificaties & Technische gegevens voor trillingsniveaus en gebruiksduur (aanbevolen maximale dagelijkse blootstellingsduur). Overschrijd de maximale gebruiksduur **NIET**.

Persoonlijke beschermingsmiddelen (PBM)

Er moeten geschikte persoonlijke beschermingsmiddelen gedragen worden bij gebruik van deze machine d.w.z. veiligheidsbril, handschoenen, gehoorbeschermers, stofmasker en schoeisel met een stalen neus. Draag kleding die geschikt is voor de werkzaamheden waar u mee bezig bent. Bind lang haar samen en draag geen sieraden die in de bewegende onderdelen van de machine verstrikt kunnen raken. Bescherm de huid altijd tegen contact met beton.

Stof

Tijdens het verdichten komt er zo nu en dan stof vrij, wat schadelijk kan zijn voor uw gezondheid. Draag altijd een masker dat geschikt is voor het soort stof dat vrijkomt.

Brandstof

Zorg dat u geen brandstof binnenkrijgt, adem ook geen brandstofdampen in en vermijd aanraking met de huid. Spoel brandstofsplaten onmiddellijk weg. Mocht u brandstof in de ogen krijgen: uitspoelen met heel veel water en zo spoedig mogelijk medische hulp inroepen.

Uitlaatgassen



WAARSCHUWING *De door deze machine geproduceerde uitlaatgassen zijn zeer giftig en kunnen dodelijk zijn!*

Werk met de trilplaat niet binnen of in een besloten ruimte, controleer of het werkgebied voldoende geventileerd wordt.



Controles Bij Stilstaande Motor

Controle vóór aanvang van de werkzaamheden

De volgende controle moet vóór aanvang van iedere werkperiode of na elke vier bedrijfsuren, welke van beide zich het eerst voordoet, uitgevoerd worden. Raadpleeg de sectie Onderhoud voor meer informatie. Indien er wat voor storing dan ook wordt aangetroffen, mag de trilplaat pas weer gebruikt worden als de storing is verholpen.

1. Inspecteer de trilplaat grondig op tekenen van beschadiging. Controleer of er geen componenten ontbreken en of ze goed bevestigd zijn. Controleer in het bijzonder de riembeschermkap.
2. Controleer het peil van de motorolie en van de hydraulische olie en vul zo nodig olie bij.
3. Controleer het motorbrandstofpeil en vul zo nodig brandstof bij.
4. Controleer op lekkage van brandstof, olie en hydraulische vloeistof.

In grond die verstoord is geweest, in nieuw opgebrachte grond of in een nieuw aangelegde onderlaag en asfalt zitten kleine holtes of luchtzakjes die, indien ze niet verdicht worden, tot een of meer problemen zullen leiden.

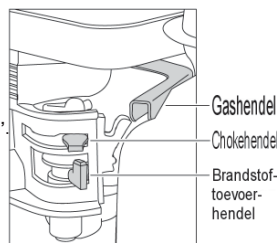
1. Het verkeer dat over het oppervlak van een niet-verdicht gebied rijdt, zorgt ervoor dat het materiaal wordt samengedrukt. Dit leidt tot verzakking van de toplaag doordat het materiaal de holtes opvult.
2. Een soortgelijke situatie doet zich voor met statische belastingen op niet-verdichte grond. De belasting (bijv. een gebouw) verzakt dan.
3. Materialen met holtes erin zijn gevoeliger voor waterindringing, met erosie tot gevolg. Bovendien kan door het indringen van water de bodem uitzetten bij vriestemperaturen en samentrekken tijdens periodes van droogte. Uitzetting en samentrekking zijn een belangrijke oorzaak van schade aan de fundering van gebouwen. Ten gevolge hiervan is het doorgaans noodzakelijk het fundament van dergelijke gebouwen te verstevigen.

Door verdichting wordt de dichtheid van het materiaal vergroot en daarmee de belastbaarheid ervan vergroot. Hierdoor worden luchtholtes verkleind en daarmee het risico van verzakking, uitzetting en samentrekking als gevolg van indringend water.

Aan-en Uitzetten

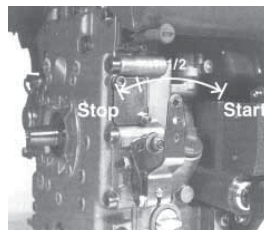
Benzinemotor van Honda

1. Zet de brandstoftoevoer open (**ON**) door de brandstoftoevoerhendel helemaal naar rechts te duwen.
2. Zet bij het starten van een koude motor de choke open (**ON**) door de chokehendel helemaal naar links te duwen. Bij het opnieuw starten van een warme motor hoeft de choke in de regel niet gebruikt te worden; maar is de motor enigermate afgekoeld, dan kan het nodig zijn de choke gedeeltelijk open te zetten.
3. Zet de schakelaar om de motor **AAN / UIT** te zetten met de wijsers van de klok mee in stand 'I'.
4. Zet de gasklep in de stand voor stationair toerental door de gashendel helemaal naar rechts te bewegen. Start de motor niet op volgas, want de triplaat gaat meteen trillen zodra de motor aanslaat.
5. Houd de bedieningshendel met één hand goed vast en trek met de andere hand aan de repeteerstarter totdat u weerstand van de motor voelt. Laat de starter vervolgens los.
6. Trek met een flinke ruk aan het koord van de starter, maar let erop dat u het niet volledig uittrekt.
7. Herhaal deze handeling totdat de motor aanslaat.
8. Zet, zodra de motor loopt, de chokehendel geleidelijk aan in de stand **UIT** (OFF) door de hendel naar rechts te duwen.
9. Als de motor na verscheidene pogingen nog niet wil aanslaan, volg dan de aanwijzingen in de storingzoekgids op.
10. Zet de motor uit door eerst de gasklep in de stand voor stationair toerental te zetten en vervolgens de schakelaar om de motor **AAN / UIT** te zetten tegen de wijsers van de klok in in stand 'O' te zetten.
11. Draai de brandstoftoevoer dicht.



Hatz Dieselmotor van Hatz

1. Zet de brandstoftoevoer open (**ON**) door de brandstoftoevoerhendel volledig naar rechts te duwen.
2. Zet de motortoerentalregelaar in de stand Start.
3. Houd de bedieningshendel met één hand goed vast en trek met de andere hand aan de repeteerstarter Trek aan de handgreep totdat u weerstand van de motor voelt. Laat de starter vervolgens los.
4. Trek met beide handen flink aan de repeteerstarter, maar let erop dat u het koord niet volledig uittrekt.
5. Herhaal deze handeling totdat de motor aanslaat.
6. Als de motor na verscheidene pogingen nog niet wil aanslaan, volg dan de aanwijzingen in de storingzoekgids op.
7. Zet de motor uit door de gasklepregelaar in de stand voor stationair toerental te zetten en vervolgens de rode stopknop ingedrukt te houden totdat de motor afslaat.



- **Breng de trilplaat naar de gewenste plaats.**
Controleer, indien de trilplaat met behulp van een hijswerktuig op de werkplek gezet moet worden, of het werktuig een WLL (maximale hijslast) heeft die toereikend is voor het gewicht van de trilplaat (zie de sectie Technische gegevens of het typeplaatje van de machine). Gebruik geschikte kettingen of stroppen en bevestig die **UITSLUITEND** aan het hijspunt op de trilplaat.
- **Na voltooiing van de in de sectie 'Controles bij stilstaande motor' vermelde controles, kunt u de motor aanzetten.**
Trilplaten uit de 'RPC'-serie van de Belle Groep zijn voorzien van een centrifugaalkoppeling; hierdoor kan de motor stationair lopen zonder de tandwielschakelkast aan te drijven.
Wanneer het toerental van de motor wordt opgevoerd, zal de koppeling inschakelen en zal de motor de tandwielschakelkast gaan aandrijven. Voor een juiste werking dient het motortoerental op het maximum gezet te worden.
- **Zet de gashendel op maximum, en bestuur en draai de trilplaat met behulp van de bedieningshendel.**
Als de bediener met de trilplaat werkt met de bedieningshendel in de achteruitstand en hij de hendel om wat voor reden dan ook loslaat, springt deze automatisch in de vooruitstand. Dit is een belangrijke veiligheidsvoorziening van de machine. Bij normaal bedrijf hoeft u de trilplaat niet te duwen, maar kunt u deze in zijn eigen tempo laten lopen. De werksnelheid is afhankelijk van de toestand van de te verdichten ondergrond. Bij het werken met de schakelplaat in de stand achteruit is voorzichtigheid geboden. Controleer of er zich op de werkplek geen obstakels bevinden en of u niet kunt struikelen wanneer u in de achteruitstand werkt.
Indien het te verdichten oppervlak op een helling ligt, moet u zeer voorzichtig te werk gaan wat betreft de looprichting van de trilplaat. Bevestig zo nodig een geschikt stuk touw onder aan het chassis van de trilplaat, zodat een helper een deel van het gewicht van de trilplaat kan overnemen. Ga uitsluitend recht een helling op en af, niet dwars eroverheen.
- **Voer de trilplaat in een vast patroon over de ondergrond totdat deze voldoende is verdicht.**
Als er een aantal verschillende lagen boven elkaar moeten worden verdicht, verdicht dan elke laag afzonderlijk.
- Zet de gashendel in de stand voor stationair toerental om de machine te laten stoppen met trillen. Zie voor het uitzetten van de motor de desbetreffende procedure voor aan- en uitzetten.

Probleem	Oorzaak	Oplossing
Motor start niet.	Geen brandstof.	Zet brandstoftoevoer open.
		Vul brandstoftank.
	Motor staat uit.	Zet motor aan.
	Vuile bougie	Reinig en controleer bougie en stel elektrodenafstand opnieuw af.
	Motor is koud.	Zet choke uit.
	Motor is 'verzopen'.	Honda: zet choke open, zet gasklep volledig open, trek aan repeteerstarter totdat motor aanslaat.
		Hatz: zet toerentalregelaar op Stop, trek vijfmaal aan repeteerstarter en herhaal startprocedure.
Motor start nog steeds niet.	Ernstige storing.	Neem contact op met service agent of met Altrad Belle.
Machine beweegt niet.	Motortoerental te laag.	Motortoerentalregelaar op Fast (hoog) zetten.
	Spanning aandrijfriem te laag.	Riemsparing afstellen.
	Luchtfilter verstopt.	Luchtfilter reinigen of vervangen.
	Versleten of beschadigde koppeling.	Koppeling repareren of zo nodig vervangen.
	Aandrijfstoring.	Contact opnemen met agent of met Altrad Belle.
	Defecte versnellingsbak.	Contact opnemen met agent of met Altrad Belle.
Snelheid in vooruitstand te laag.	Te veel olie in hydraulisch systeem.	Overtollige olie aftappen.
	Verkeerde afstelling van regelsysteem.	Contact opnemen met agent of met Altrad Belle.
Snelheid in achteruitstand laag.	Onvoldoende olie in hydraulisch systeem.	Systeem bijvullen en ontluften.
Lucht in regelsysteem.	Regelsysteem ontluften.	Verkeerde afstelling van Contact opnemen met agent of met Altrad Belle
Verlies van hydraulische olie.	Lekkende aansluitnippel.	Aansluitnippel opnieuw afdichten.
	Defecte hydraulische slang	Slang vervangen.
	Defecte zuigerafdichting in versnellingsbak.	Contact opnemen met agent of met Altrad Belle.
Machine werkt.	Beschadigde schokbevestigingen.	Alle vier bevestigingen vervangen.

Onderhoud



Onderhoudswerkzaamheden

De schakelplaten in het 'RPC'-assortiment van Altrad Belle staan garant voor een jarenlange probleemloze werking. Het is echter belangrijk dat de in deze paragraaf beschreven eenvoudige onderhoudswerkzaamheden regelmatig worden uitgevoerd. Laat grote onderhouds- en reparatiewerkzaamheden bij voorkeur uitvoeren door een erkende Altrad Belle-dealer. Maak altijd gebruik van originele Altrad Bellevervangingsonderdelen; bij gebruik van niet-originele onderdelen kan de garantie vervallen.

Zet de motor uit alvorens onderhoudswerkzaamheden te verrichten. Zorg bij werkzaamheden aan een dieselmotor dat de stopschakelaar in de stand Stop staat.

Plaats de trilplaat altijd op een egale ondergrond, zodat de vloeistofniveaus correct kunnen worden afgelezen. Gebruik uitsluitend aanbevolen olietypen (zie tabel op volgende pagina).

Inlooperperiode

Als de trilplaat voor het eerst wordt gebruikt, moet de motorolie na de initiële inlooperperiode worden ververs (zie motorhandleiding voor meer informatie). Controleer de riemsparing na vier bedrijfsuren.

Aandrijfriem

Als de riemsparing moet worden afgesteld, draai dan de vier stelschroeven op de antitrilbevestigingen zover los dat de grondplaat kan worden verplaatst. Pas de stand van de grondplaat aan door deze aan de achterkant omhoog te brengen of te laten zakken om de riemsparing respectievelijk te verhogen of te verlagen. Zet na afstelling van de riemsparing de stelschroeven weer vast en controleer de riemsparing nogmaals. Plaats ten slotte de riembeschermkap op de juiste wijze terug en controleer of deze goed vastzit.

Routineonderhoud		Elke 4 Uur	Eerste Mnd / 20 Uur	150 Uur	250 Uur	500 Uur
Motorolie	Peil Controlen	✓				
	Verversen		✓		✓	
Luchtfiler	Reinigen / Verversen		✓			
Indien nodig vervangen / Elke 12 mnd						
Versnellingsbakolie	Verversen					✓
Aandrijfriem	Spanning		✓		✓	

Olie- / brandstoftype en hoeveelheid - Bougietype

	Olietype	Hoeveelh (Litre)	Brandstoftype	Inhoud (Litre)	Bougietype	Elektroden- afstand (mm)
Benzine - Motor Honda GX160	S.A.E. 10W 30	0.6	Loodvrije	3.6	BM6ES of BPR6ES	0.6 - 0.7
Benzina - Motor Hatz 1B20-6	S.A.E. 10W 30	0.9	Benzina (BS2869)	Zie Handleiding	NVT	NVT

Olietype en hoeveelheid

Onderdeel	Olietype	Honda	Hatz
Versnellingsbak	S.A.E. 75W-90	0.6 Litre	0.6 Litre
Hydraulisch	Shell Tellus 32	0.2 Litre	0.2 Litre
	Fuchs Renolin MR520	0.2 Litre	0.2 Litre



VOORZICHTIG

Het is aan te bevelen de machine gedurende deze gehele procedure op een rubber mat (of equivalent) te plaatsen om de trillingen gedeeltelijk te absorberen.

Ontluchten van het hydraulisch systeem

1. Zorg dat de machine in een stationaire stand en op een horizontale ondergrond staat.
2. Verwijder de vuldop en vul de kop van de regelpomp met olie. Stop zodra u de indicatie van het hoogste peil hebt bereikt; deze bevindt zich binnenin de kop.
3. Pomp met de bedieningshendel rustig van de stand 'Beweging Vooruit' naar de stand 'Beweging Achteruit', totdat het oliepeil daalt.
4. Vul de kop van de regelpomp bij tot aan het hoogste peil. Blijf net zolang met de hendel doorpompen totdat er weerstand te voelen is, en de hendel zich in de stand 'Beweging Achteruit' vergrendelt.
5. Vul de kop van de regelpomp opnieuw bij tot aan het hoogste peil.
6. Breng de vulplug weer aan en test de machine.

Montage van de regelpomp

1. Maak het huis vanbinnen zorgvuldig schoon met perslucht. Controleer of er geen krassen op de schuifboringen voor O-ringen zitten en of er geen scherpe randen zijn.
2. Pers de bus in het huis.
3. Smeer de cup met rand met hydraulische olie en schuif die op de tandheugel (open kant weg van de tandheugel).
4. Smeer de tandheugel met hydraulische olie en schuif die in het huis tot de cup met rand in de groef zit, en zorg er daarbij voor dat de tanden in de juiste stand staan. Wanneer de cup met rand in de groef zit, vertegenwoordigt dit de vooruitbeweging.

**VOORZICHTIG**

In de achteruitstand lopen de bedieningshendels evenwijdig met het huis in de richting van de bediener.

5. Smeer het rondsel (zonder O-ringen) en breng die vervolgens in het huis en op de tandheugel aan. Controleer de beweging van de tandheugel van vooruit naar achteruit. (Zie **VOORZICHTIG**).
6. Haal het rondsel eruit en breng de twee O-ringen aan. Zorg er daarbij voor dat ze niet beschadigd worden.
7. Smeer het rondsel en de O-ringen met hydraulische olie en breng het geheel voorzichtig aan in het huis. Controleer of de tandheugel in de juiste positie zit; dit gaat het gemakkelijkst wanneer de machine in de achteruitstand staat.
8. Monteer de opvulschijf en borging. Het kan nodig zijn om vanaf de tegenzijde tegen het rondsel te duwen om ze te kunnen monteren.
9. Plaats het huis aan de vulzijde en breng de O-ringen op het ondervlak aan. Afdichtmiddel **LOCTITE 518** wordt aanbevolen.
10. Monteer de hydraulische aansluitnippel en de Dowty-afdichting met gebruikmaking van **LOCTITE 243**.
11. Monteer de steun en bevestig die met 4 schroeven en afdichtingen met gebruikmaking van **LOCTITE 243**.
12. Monteer de afsluitdop en afdichting los-vast. **NIET VASTDRAAIEN**

Garantie

Op deze 'RPC'-Schakelplaten van Altrad Belle wordt garantie verleend aan de oorspronkelijke koper gedurende een periode van één jaar (12 maanden) vanaf de oorspronkelijke datum van aankoop. De garantie van Altrad Belle is geldig in geval van ontwerp-, materiaal- en fabrieksfouten.

Het volgende valt niet onder de garantie van Altrad Belle:

1. Schade als gevolg van misbruik, verkeerd gebruik, het vallen van de machine, en andere soortgelijke schade als gevolg van het niet opvolgen van de montage-, bedienings- en onderhoudsinstructies.
2. Aanpassingen, montage van extra onderdelen of reparaties door anderen dan Altrad Belle of diens erkende agenten.
3. De kosten van transport- en vervoer van en naar Altrad Belle of diens erkende agenten in verband met reparatie dan wel inschatting van schade aan de machine bij een garantieclaim.
4. Materiaal- en/of arbeidskosten voor het vernieuwen, repareren of vervangen van onderdelen als gevolg van normale slijtage.

De volgende onderdelen vallen niet onder de garantie:

- Aandrijfriem(en)
- Luchtfilter (motor)
- Elektrodenafstand

Altrad Belle en/of diens erkende agenten, leidinggevenden, medewerkers en verzekeraars kunnen niet aansprakelijk worden gesteld voor gevolgschade of andere schade, verliezen dan wel onkosten in verband met of als gevolg van het onvermogen de machine voor enig doel te gebruiken.

Garantieclaims

Garantieclaims dienen in eerste instantie telefonisch, schriftelijk, per fax of per email te worden gericht aan Altrad Belle.

Nummers voor garantieclaims:

Altrad Belle Warranty Department,
Sheen, Nr. Buxton
Derbyshire
SK17 0EU
England

Tel: +44 (0)1298 84606

Fax: +44 (0)1298 84722

Email : warranty@belle-group.co.uk



Sådan anvendes denne vejledning

Denne vejledning er skrevet for at hjælpe dig med at betjene og serviceeftersøge pladevibratoren forsvarligt. Vejledningen er beregnet for forhandlere og brugere af pladevibratoren.

Forord

Afsnittet om '**Beskrivelse af maskinen**' har til formål at gøre dig fortrolig med maskinens layout og betjeningsanordninger.

Afsnittet om '**Miljø**' giver dig oplysninger om hvordan kasserede maskiner bortskaffes på en miljøvenlig måde.

Afsnittene om '**Generel sikkerhed**' og '**Sundhed og sikkerhed**' forklarer, hvorledes maskinen anvendes for at sikre din egen og offentlighedens sikkerhed.

'**Procedure ved start og standsning**' hjælper dig med at starte og standse maskinen.

'**Fejlfindingsvejledningen**' hjælper dig, hvis du får et problem med maskinen.

Afsnittet om '**Service & vedligeholdelse**' har til formål at hjælpe dig med maskinens generelle vedligeholdelse og serviceeftersyn.

Afsnittet om '**Garanti**' beskriver, hvad garantien dækker og proceduren i forbindelse med garantikrav.

Afsnittet om '**Overensstemmelseserklæring**' viser de standarder, som maskinen er konstrueret i henhold til.

Forskrifter med hensyn til advarselerne.

Tekst i denne vejledning, som der skal henledes særlig opmærksomhed på, er vist på følgende måde:



FORSIGTIG

Produktet kan være udsat for risiko. Maskinen kan blive beskadiget, eller du kan selv komme til skade, hvis disse procedurer ikke udføres på korrekt måde.



ADVARSEL

Brugerens liv kan være i fare.



Advarsel



ADVARSEL

*Før du betjener eller udfører noget vedligeholdelsesarbejde på denne maskine, **SKAL DU GENNEMLÆSE** denne vejledning **GRUNDIGT**.*

VIDE, hvordan du anvender maskinens betjeningsanordninger forsvarligt, og hvad du skal gøre for at udføre sikker vedligeholdelse.

(NB: Sørg for, at du ved, hvordan du skal afbryde maskinen, før du tænder for den, i tilfælde af at du skulle komme i vanskeligheder.)

Brug **ALTI**D det korrekte sikkerheds- og beskyttelsesudstyr for din personlige beskyttelse. Hvis du har **NOGEN SPØRGS**MÅL om den

sikre brug eller vedligeholdelse af denne maskine, **SKAL DU SPØRGE DIN SUPERVISOR ELLER KONTAKTE** Altrad Belle: +44 (0)

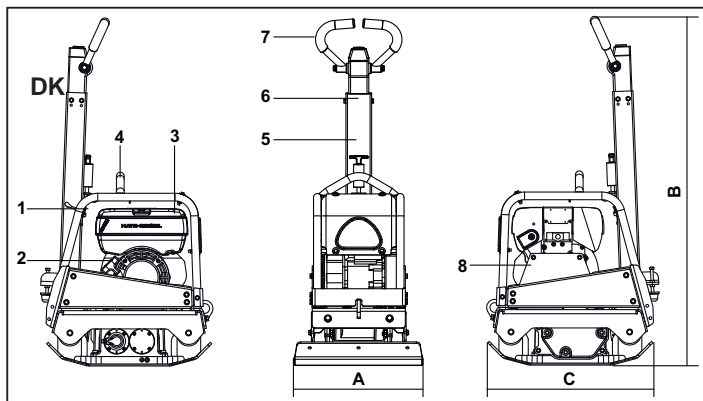
1298 84606



Indholdsfortegnelse

Sådan anvender du denne vejledning.....	54
Advarsel.....	54
Beskrivelse af maskinen.....	55
Tekniske data	55
Miljø	55
Generel sikkerhed	56
Sundhed og sikkerhed.....	56
Kontrol eftersyn før start.....	56
Grunde til komprimering.....	57
Procedure ved start og standsning	57 - 58
Betjeningsvejledning.....	58
Fejlfinding	59
Service & vedligeholdelse	59 - 61
Garanti.....	61
Overensstemmelseserklæring.....	2

Altrad Belle forbeholder sig ret til at ændre maskinens specifikation uden forudgående varsel eller forpligtelse.



1. Gashåndtag.
2. Rekylstarthåndtag.
3. Brændstoftank.
4. Løftepunkt.
5. Håndtagsudløser.
6. Frem-/bak-styrehåndtag.
7. Hovedhåndtag.
8. Remskaerm.

Tekniske Data

Model	30/40	30/50
A - Pladebredde mm	400	500
B - Højde mm	1265	1265
C - Længde mm	657	657
Motor - Honda Benzin (Hp)	GX160 (5.5)	
Motor - Hatz Diesel (Hp)	1B20-6 (4.2)	
Vægt - Honda Benzin Kg	158	161
Vægt - Hatz Diesel Kg	170	174
Centrifugalkraft kN	30	30
Frekvens Hz	95	95
Motorens Omdrejninger pr.minut - Honda	3400	3400
Motorens Omdrejninger pr.minut - Hatz	3000	3000
Maksimal kørehastighed m/min	>23	>23
Lydeffekt (dB(A))	108	108

* Minimalt niveau i henhold til En500, Del 4

Miljø

Forsvarlig bortskaffelse.



Anvisninger for beskyttelse af miljøet.
Maskinen indeholder værdifulde materialer. Tag den kasserede maskine og dens tilbehør til den relevante genbrugsstation.

Komponent	Materiale
Håndtag	Stål
Frontdæksel	HDPE
Hovedstel	Stål
Bundplade	Stål
Håndtag	Polyurethanskum
Motor	Aluminium
Fleksible monterings	Stål og gummi
Diverse dele	Stål og aluminium



Generel Sikkerhed

Af hensyn til din egen personlige beskyttelse og evt. omkringståendes sikkerhed bedes du venligst læse og sikre, at du fuldt ud forstår følgende sikkerhedsinformation. Det er brugerens ansvar at sikre, at han/hun fuldt ud forstår, hvordan denne maskine betjenes forsvarligt. Hvis du ikke er sikker på den forsvarlige og korrekte brug af pladevibratoren, bedes du venligst spørge din supervisor eller Altrad Belle til råds.



FORSIGTIG

Forkert vedligeholdelse kan være farlig. Gennemlæs dette afsnit, så du forstår det, før du udfører vedligeholdelse, serviceeftersyn eller reparationer.

- Denne maskine er meget tung og må ikke løftes af en enkelt person; du skal enten få nogen til at HJÆLPE dig eller bruge egnet løfteudstyr.
- Afspær arbejdsområdet og hold medlemmer af offentligheden og uautoriseret personale i sikker afstand.
- Brugeren skal altid bruge personligt beskyttelsesudstyr, når denne maskine anvendes (se 'Sundhed & sikkerhed').
- Sørg for, at du ved, hvordan du **AFBRYDER** maskinen forsvarligt, før du **TÆNDER** for den, i tilfælde af at du skulle komme i vanskeligheder.
- **AFBRYD** altid motoren, før maskinen transporteres, flyttes rundt på arbejdsstedet eller serviceefterses.
- Motoren bliver meget varm under brug, så lad den køle af, før du rører ved den. Lad aldrig motoren gå uden opsyn.
- Afmonter eller pil aldrig ved nogen af de monterede skærme; de er beregnet til at beskytte dig. Kontrollér altid skærmenes tilstand og fastspænding. Hvis de er beskadigede eller mangler, **MÅ MASKINEN IKKE ANVENDES**, før skærmen er blevet repareret eller udskiftet.
- Du må ikke arbejde med pladevibratoren, hvis du er syg, føler dig træt eller er påvirket af alkohol, medicin eller stoffer.

Brændstofsikkerhed.



FORSIGTIG

Brændstof er brandfarligt. Det kan forårsage kvæstelser og ejendomsskade. Afbryd motoren, sluk al åben ild og ryg ikke, mens brændstoffranken fyldes. Tør altid spildt brændstof op.

- Inden der fyldes brændstof på, skal motoren afbrydes og have lov til at køle af.
- **RYG IKKE** og undgå åben ild på stedet, når der fyldes brændstof på.
- Spildt brændstof skal omgående gøres sikkert ved at komme sand på det. Hvis du spilder brændstof på tøjet, skal du tage noget andet tøj på.
- Opbevar brændstof i en godkendt, specialfremstillet beholder og ikke i nærheden af varme- og antændelseskilder.



Sundhed og sikkerhed

Vibration

En vis vibration fra komprimeringen overføres gennem håndtaget til brugerens hænder. Altrad Belles RPC udvalg er blevet specielt konstrueret til at reducere hånd/armvibrationsniveauer. Der henvises til specifikationer og de tekniske data for vibrationsniveauer og anvendelsestider (anbefalet maksimal daglig eksponeringstid). Overskrid IKKE de maksimale anvendelsestider.

Personligt beskyttelsesudstyr

Ved brug af denne maskine skal der anvendes egnet personligt beskyttelsesudstyr, dvs. sikkerhedsbriller, handsker, høreværn, støvmaske og sikkerhedsfodtøj med stålåser. Brug tøj, der er egnet til det arbejde, som skal udføres. Bind langt hår op og fjern evt. smykker, som kan komme ind i maskinens bevægelige dele. Beskyt altid huden mod kontakt med beton.

Støv

Komprimeringsprocessen vil undertiden producere støv, som kan være sundhedsfarligt. Brug altid en maske, som er egnet til den type støv, som produceres.

Brændstof

Indtag ikke brændstof, indånd ikke brændstofdampe og undgå kontakt med huden. Vask omgående brændstofsprøjt af. Hvis du får brændstof i øjnene, skyl med store mængder vand og søg lægehjælp snarest muligt.



ADVARSEL

De udstødningsdampe, som produceres af denne maskine, er meget giftige og kan være livsfarlige!

Udstødningsdampe

Brug ikke pladevibratoren indendørs eller på et indelukket sted. Sørg for, at arbejdsområdet har tilstrækkelig udluftning.



Kontrol eftersyn før start

Inspektion før start

Følgende inspektion før start skal udføres inden begyndelsen af hver arbejdsperiode eller efter hver 4 timers brug, alt efter hvad der indtræffer først. Se venligst nærmere oplysninger i afsnittet om service. Hvis der opdages en fejl, må maskinen ikke anvendes, før fejlen er udbedret.

1. Undersøg grundigt maskinen for tegn på beskadigelse. Kontrollér, at alle komponenterne er der og sidder godt fast. Vær særlig opmærksom på remskærmen.
2. Kontrollér motorolie- og hydraulikoliestanden og efterfyld efter behov.
3. Kontrollér motorens brændstofstand og efterfyld efter behov.
4. Kontrollér, om der er nogen utætheder i brændstof-, olie- og hydrauliksystemet.

Jord, som er blevet forstyrret, eller nyopfyldning, underbund og bitumineret afdækningsmateriale vil have små hulrum eller luftlommer, og hvis disse ikke komprimeres, vil det føre til, at der opstår et eller flere problemer.

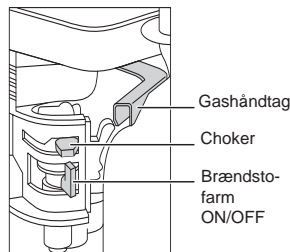
1. Når der kører trafik hen over overfladen på et ukomprimeret område, trykkes materialet sammen. Dette fører til nedsynkning af den øverste overflade, når materialet fylder hulrummene.
2. Der opstår en lignende situation med statiske belastninger på ukomprimeret jord. Underlaget (f.eks. en bygning) vil synke.
3. Materialer med hulrum er mere modtagelige for vandnedrivning, hvilket fører til nedbrydning. Indtrængen af vand kan også bevirke, at jorden udvider sig i frostvejr og trækker sig sammen i varme perioder. Udvidelse og sammentrækning er den vigtigste årsag til beskadigelse af bygningsfundamenter og fører normalt til, at det bliver nødvendigt at undermure.

Komprimering øger materialets tæthed og øger derfor dets bæreevne. Reduceres lufthulrum, nedsættes risikoen for sammensynkning, udvidelse og sammentrækning på grund af indtrængen af vand.

Procedure ved start og standsning

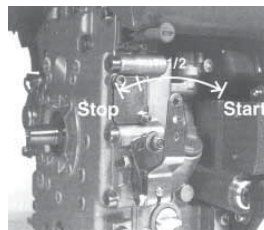
Honda benzinmotor

1. Luk op for brændstofhanen ved at føre armen (**ON/OFF**) helt til højre.
2. Hvis motoren startes, når den er kold, aktiveres chokeren ved at føre chokerarmen helt til venstre. Hvis en varm motor startes igen, er det som regel ikke nødvendigt at bruge choker. Hvis motoren dog er kølet en smule, kan det være nødvendigt at bruge lidt choker.
3. Drej motorens **ON/OFF**-kontakt med uret til '1'.
4. Indstil gashåndtaget på tomgang ved at føre gashåndtaget helt til højre. Start ikke motoren på fuld gas, da maskinen vil begynde at vibrere, så snart motoren starter.
5. Tag godt fat i styrehåndtaget med den ene hånd og i rekylstarthåndtaget med den anden. Træk i rekylstarteren, indtil der mærkes motormodstand, og lad så starteren returnere.
6. Pas på ikke at trække startsnoren helt ud; træk rask til i starthåndtaget.
7. Gentag, indtil motoren tænder.
8. Når motoren tænder, føres chokerarmen gradvist til **OFF** ved at føre den til højre.
9. Hvis motoren ikke tænder efter flere forsøg, så følg fejlfindingsvejledningen.
10. Motoren standses ved at sætte gashåndtaget på tomgang og dreje motorens **ON/OFF**-kontakt mod uret til '0'.
11. Luk for brændstofhanen.



Hatz dieselmotor

1. Luk op for brændstoffet ved at føre brændstofarmen (**ON/OFF**) helt til højre.
2. Indstil motorhastighedsreguleringen på start.
3. Tag godt fat i styrehåndtaget med den ene hånd og i rekylstarthåndtaget med den anden. Træk i håndtaget, indtil der føles motormodstand, og lad så starteren returnere.
4. Pas på ikke at trække startsnoren helt ud; træk rask til i starthåndtaget med begge hænder.
5. Gentag denne procedure, indtil motoren tænder.
6. Hvis motoren ikke tænder efter flere forsøg, så følg fejlfindingsvejledningen.
7. Motoren standses ved at sætte gashåndtaget på tomgang og derefter trykke på den røde stopknap og holde den inde, indtil motoren standser.



- **Tag maskinen hen på det sted, hvor den skal bruges.**
Hvor det er nødvendigt at bruge løfteudstyr til at placere maskinen, skal du sørge for, at løfteudstyret har en arbejdsbelastningsgrænse, som er tilstrækkelig til maskinens vægt (se afsnittet om 'Tekniske data' eller maskinens mærkeplade). Fastgør egnede kæder eller stropper, men KUN til løfepunktet ovenpå maskinen.
- **Når du har udført kontroleftersynene i afsnittet 'Før start', kan du starte motoren.**
Altrad Belles 'RPC' udvalg af pladevibratører er udstyret med en centrifugalkobling, som gør det muligt for motoren at gå i tomgang uden at drive gearkassen.
Efterhånden som motorhastigheden stiger, tilkobles koblingen og driver gearkassen. For korrekt brug skal motorhastigheden indstilles på maksimum.
- **Sæt gashåndtaget på maksimum og brug styrehåndtaget til at vælge retning og til at styre og dreje vibratoren.**
Styrehåndtaget er konstrueret således, at hvis brugeren af en eller anden grund giver slip, når bak er valgt, vender håndtaget automatisk til fremadgående funktion.
Dette er en vigtig sikkerhedsfunktion på maskinen.
Under normal brug skulle det ikke være nødvendigt for dig at skubbe vibratoren, men du kan bare lade den køre i dens eget tempo. Kørehastigheden afhænger af tilstanden af den overflade, som skal komprimeres.
Der skal udvises forsigtighed, når maskinen anvendes i bak. Sørg for, at der ikke er nogen hindringer eller ting, du kan falde over, når maskinen arbejder i bak.
Hvis den overflade, som skal komprimeres, er på en skråning, skal der udvises stor forsigtighed med at styre maskinens køreretning. Hvis det er nødvendigt, kan der fastgøres et passende tov til et lavt punkt på maskinens chassis for at gøre det muligt for en hjælper at tage en del af maskinens vægt. Arbejd op og ned ad en skråning, ikke på tværs.
- **Før vibratoren hen over overfladen i et bestemt mønster, indtil den ønskede komprimering er opnået.**
Hvor der findes et antal forskellige lag, som skal komprimeres oven op hinanden, skal hvert lag komprimeres for sig.
- Ønsker du at få vibratoren til at holde op med at vibrere, skal gashåndtaget sættes på tomgang. Motoren standses ved at henvise til den relevante procedure for start / standsning.

Problem	Arsag	Afhjælpning
Motor kan ikke starte.	Intet brændstof.	Luk op for brændstofhanen.
		Fyld brændstoftanken.
	Motoren er afbrudt.	Tænd for motoren.
	Tændrøret er snavset.	Rens tændrøret og genindstil tændrørsafstanden.
	Motoren er kold.	Luk chokeren.
Motoren er overfyldt.		Honda: åbn chokeren, luk helt op for gassen og træk i rekylstarteren, indtil motoren tænder.
		Hatz: sæt hastighedsreguleringen på stop, træk 5 gange i rekylstarteren og gentag så startproceduren.
Motor kan stadig ikke starte.	Større fejl.	Kontakt forhandleren eller Altrad Belle. Maski-
nen kan ikke bevæge sig.	Motorhastigheden er for langsom.	Indstil motorhastighedsreguleringen på hurtig.
	Drivremmen er løs.	Justér remspændingen.
	Luftfilteret er blokeret.	Rens eller udskift luftfilteret.
	Koblingen er slidt eller beskadiget.	Reparér eller udskift efter behov.
	Drevsvigt.	Kontakt forhandleren eller Altrad Belle.
Gearkassesvigt.	Kontakt forhandleren eller Altrad Belle.	
Den fremadgående hastighed er for langsom.	Der er for meget olie i hydraulikhovedet.	Tap noget af olien af.
	Reguleringssystemet er justeret forkert.	Kontakt forhandleren eller Altrad Belle.
Den tilbagegående hastighed er for langsom.	Der er ikke nok olie i hydraulikhovedet.	Fyld systemet og udluft det.
	Der er luft i reguleringssystemet.	Udluft reguleringssystemet.
	Reguleringssystemet er justeret forkert.	Kontakt forhandleren eller Altrad Belle.
Tab af hydraulikolie.	Utætte forbindelser.	Gør forbindelserne tætte.
	Defekt hydraulikslange.	Udskift slangen.
	Defekt stempelpakning i gearkasse	Kontakt forhandleren eller Altrad Belle.
Maskinen fungerer ujævnt.	Stødmonteringerne er beskadigede.	Udskift alle fire monteringer.

Service & vedligeholdelse



Altrad Belles 'RPC' udvalg af reversible pladevibratorer er konstrueret til at give mange års problemfri brug. Det er dog vigtigt, at den simple, regelmæssige vedligeholdelse, som er beskrevet i dette afsnit, udføres. Det anbefales, at en autoriseret Altrad Belle forhandler udfører alle større vedligeholdelses eftersyn og reparationer. Brug altid originale Altrad Belle reservedele; brugen af ikke-originale dele kan ugyldiggøre garantien.

Før der udføres vedligeholdelse på maskinen, skal motoren afbrydes. Hvis der arbejdes på en dieselmotor, skal du sørge for, at stopkontakten står på stop.

Stil altid maskinen på et vandret underlag for at sikre, at væskestandene aflæses korrekt. Brug kun de anbefalede olietyper (se skemaet på følgende side).

Tilkørselsperiode

Når maskinen først anvendes fra ny, skal motorolien skiftes efter den første tilkørselsperiode (se nærmere oplysninger i motorfabrikantens instruktionsbog). Remspændingen skal kontrolleres efter 4 timers brug.

Drivrem

Afmontér remskærmen og kontrollér så remspændingen ved at trykke lidt ned med fingeren på remmens overside i nærheden af midtpunktet mellem motor driv- og gearkasseremskiven. Remmen skal kunne trykkes ca. 10 til 15 mm ned. Hvis det er nødvendigt at justere remspændingen, skal sætskruen på remspændingsanordningen løsnes og skubbes til højre. Efter indstillingen strammes sætskruen igen og remspændingen kontrolleres en gang til. Sæt til sidst remskærmen på igen. Sørg for, at den monteres korrekt og sidder godt fast.

Rutinemæssig vedligeholdelse		Hver 8 Timer	Første måned / 50h	150h	250h	500h
Motorolie	Kontrollér oliestand	✓				
	Skift		✓		✓	
Luffilter	Check standen / Skift		✓			
Skift ud efter behov / Hver 12 Timer						
Gearkasseolie	Skift					✓
Drivrem	Spænding		✓		✓	

Olie- / brændstoftype & mængde - tændrørstype

	Olietype	Mængde (Liter)	Brændstoftype	Kapacitet (Liter)	Tændrørstype	Elektrodeafstand (mm)
Benzin-Motor Honda GX160	S.A.E. 10W 30	0.6	Blyfri Benzin	3.6	BM6ES of BPR6ES	0.6 - 0.7
Hatz 1B20-6	S.A.E. 10W 30	0.9	Diesel (BS2869)	Se Håndbogen	Ikke Relevant	Ikke Relevant

Olietype & -mængde

Komponent	Olietype	Honda	Hatz
Gearkasse	S.A.E. 75W-90	0.6 Liter	0.6 Liter
Hydrauliksystem	Shell Tellus 32	0.2 Liter	0.2 Liter
	Fuchs Renolin MR520	0.2 Liter	0.2 Liter

**FORSIGTIG**

MENS MASKINEN GÅR UNDER DENNE PROCEDURE, TILRÅDES DET AT ANBRINGE MASKINEN PÅ EN GUMMIMÅTTE ELLER LIGNENDE FOR AT ABSORBERE EN DEL AF VIBRATIONEN.

Udluftning af det hydrauliske system

1. Maskinen skal være i stillestående position og stå på et jævnt, vandret underlag.
2. Tag påfyldningsdækslet af og fyld kontrolpumpehovedet med olie. Stop, så snart olien står op til den maksimale niveauindikator, som findes inde i hovedet.
3. Pump langsomt med kontrolhåndtaget fra positionen 'Fremad bevægelse' til 'Bagud bevægelse', indtil olieniveauet falder.
4. Efterfyld kontrolpumpehovedet op til det maksimale niveau. Fortsæt med at pumpe med håndtaget, indtil der mærkes modstand og håndtaget låses i positionen 'Bagud bevægelse'.
5. Igen, efterfyld kontrolpumpehovedet til det maksimale niveau.
6. Sæt påfyldningsproppen i igen og afprøv maskinen.

Samling af pumpen

1. Rengør omhyggeligt huset indvendigt med trykluft. Kontrollér for ridser på glideboringerne til O-ringene, så der ikke er nogen skarpe kanter.
2. Tryk bøsningen ind i huset.
3. Smør læbepakningen med hydraulikolie og lad den glide på tandstangen (den åbne side skal vende væk fra tandstangen).
4. Smør tandstangen med hydraulikolie og lad den glide ind i huset, indtil læbepakningen sidder i rillen. Sørg for, at tænderne er i den rigtige position. Når læbepakningen sidder i rillen, repræsenterer dette den fremadgående bevægelse.

**FORSIGTIG**

I bak går styrehåndtagene parallelt med huset i brugerens retning.

5. Når tandhjulet (uden O-ringe) er smurt, sættes det ind i huset og tandstangen. Kontrollér tandstangens bevægelse fra frem til bak. (Se **FORSIGTIG**).
6. Tag tandhjulet ud og monter de to O-ringe. Sørg for, at de ikke er beskadigede.
7. Smør tandhjulet og O-ringene med hydraulikolie og sæt dem omhyggeligt ind i huset. Kontrollér, at tandstangen er i den rigtige position; det er lettest at gøre dette i den tilbagegående bevægelse.
8. Monter mellemlæg og holdering. Det kan være nødvendigt at skubbe tandhjulet fra den modsatte side for at få delene samlet.
9. Placér huset på påfyldningssiden og monter O-ringene på den nederste flade. Det anbefales at bruge **LOCTITE 518 tætningsmiddel**.
10. Saml hydraulikforbindelsen og Dowty-skiven ved hjælp af **LOCTITE 243**.
11. Monter beslaget og fastgør det med 4 skruer og skiver ved hjælp af **LOCTITE 243**.
12. Monter løst propskruen og skiven, men **STRAM IKKE FOR MEGET**.

Garanti

Den nye Altrad Belle 'RPC' pladevibrator er garanteret til den oprindelige køber i en periode på ét år (12 måneder) fra den oprindelige købsdato. Altrad Belles garanti gælder design-, materiale- og fabriktionsfejl.

Følgende er ikke omfattet af Altrad Belles garanti:

1. Skader forårsaget ved forkert brug, misbrug, tab eller anden lignende skade forårsaget af eller som følge af manglende overholdelse af samlings-, betjenings- eller brugervedligeholdelsesanvisningerne.
2. Ændringer, tilføjelser eller reparationer, udført af andre personer end Altrad Belle eller deres autoriserede forhandlere.
3. Transport- eller forsendelsesomkostninger til og fra Altrad Belle eller deres autoriserede forhandlere ved reparation eller vurdering i forbindelse med garantikrav på en maskine.
4. Materialer og/eller arbejds løn til at forny, reparere eller udskifte komponenter pga. normal slitage.

Følgende komponenter er ikke omfattet af garantien.

- Drivrem/me
- Motorluftfilter
- Motortændrør

Altrad Belle og/eller deres autoriserede forhandlere, direktører, medarbejdere eller forsikringsselskaber kan ikke holdes ansvarlige for følgeskader eller andre skader, tab eller udgifter i forbindelse med eller på grund af eller manglende evne til at anvende maskinen til noget formål.

Garantikrav

Alle garantikrav skal i første instans anmeldes til Altrad Belle, enten pr. telefon, fax, e-mail eller brev.

Garantikrav skal anmeldes til:

Altrad Belle Warranty Department,
Sheen, Nr. Buxton
Derbyshire
SK17 0EU
England

Tel: +44 (0)1298 84606

Fax: +44 (0)1298 84722

Email : warranty@belle-group.co.uk

Diese Anleitung soll Ihnen die sichere Bedienung und die Instandhaltung des Plattenrüttlers erleichtern. Diese Anleitung ist für Händler und Benutzer des Plattenrüttlers bestimmt.

Vorwort

Der Abschnitt „**Maschinenbeschreibung**“ soll Sie mit dem Maschinenlayout und den einzelnen Bedienelementen vertraut machen. Im Abschnitt „**Umwelt**“ finden sich Anweisungen über die Entsorgung bzw. Verwertung der Bauteile dieses Geräts nach Ablauf seiner Nutzungsdauer auf umweltfreundliche Art und Weise.

Die Abschnitte „**Allgemeine Sicherheit**“ und „**Gesundheits- und Arbeitsschutz**“ beschreiben die Benutzung der Maschine zur Gewährleistung Ihrer eigenen Sicherheit und von Mitgliedern der Öffentlichkeit.

Unter „**Starten und Abstellen**“ werden die Inbetriebsetzung und die Abschaltung der Maschine beschrieben.

Die „**Hinweise für die Fehlersuche**“ helfen Ihnen, Störungsursachen der Maschine aufzufinden.

Im Abschnitt „**Instandhaltung**“ finden sich die Angaben für die allgemeine Instandhaltung und die Wartung Ihrer Maschine.

Der Abschnitt „**Gewährleistungen**“ detailliert die von uns übernommenen Pflichten und beschreibt das Verfahren für die Stellung von Gewährleistungsansprüchen.

In der „**Konformitätserklärung**“ werden die jeweiligen Herstellungsnormen aufgelistet, nach denen die Maschine gebaut wurde.

Warnhinweise:

In dieser Anleitung finden sich folgende Warnhinweise, die unbedingt beachtet werden müssen:



WARNEN

Beschädigungs- bzw. Verletzungsgefahr. Bei Nichteinhaltung der vorgeschriebenen Arbeitsweise besteht die Gefahr von Maschinenschäden bzw. Personenverletzungen.



WARNUNG

Lebensgefahr für den Bediener.

Warnung



WARNUNG

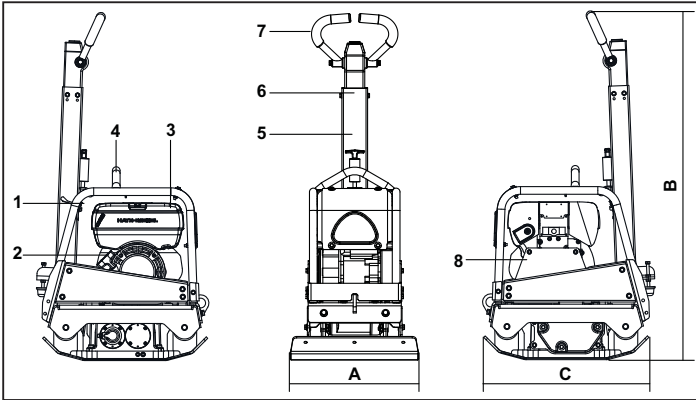
Vor Benutzung der Maschine bzw. vor der Ausführung von Instandhaltungsarbeiten MÜSSEN SIE SICH MIT DEM INHALT DIESER ANLEITUNG VERTRAUT MACHEN !

SIE MÜSSEN MIT DER SICHEREN BEDIENUNG DER MASCHINE VERTRAUT SEIN und wissen, welche Instandhaltungsarbeiten für Ihre ständige Sicherheit erforderlich sind. (N.B. Informieren Sie sich vor dem Einschalten der Maschine, wie Sie wieder abstellen können, damit Sie Probleme vermeiden).

Sie müssen **IMMER** die vorgeschriebene persönliche Schutzausrüstung tragen. **IBEI FRAGEN** über die sichere Benutzung oder Instandhaltung dieses Geräts: **FRAGEN SIE IHREN VORGESETZTEN, ODER WENDEN SIE SICH** Altrad Belle: +44 (0) 1298 84606

Inhaltsverzeichnis

Benutzung Dieser Anleitung	62
Warnung	62
Maschinenbeschreibung.....	63
Technische Daten.....	63
Umwelt.....	63
Allgemeine Sicherheitsvorschriften	64
Gesundheits- Und Arbeitsschutz	64
Kontrollen vor dem Start	64
Warum Rütteln?.....	65
Starten und Abstellen	65 - 66
Bedienung des Rüttlers.....	66
Hinweise Für die Fehlersuche.....	67
Wartung	67 - 69
Konformitätserklärung	69
Anmerkungen	3



1. Motordrehzahlregler.
2. Starterzuggriff.
3. Kraftstofftank.
4. Anschlagpunkt.
5. Bedienebelbraste
6. Bedienehebel für die Einstellung von Vorwärts- oder Rückwärtsbetrieb.
7. Lenker.
8. Treibriemen-Schutzabdeckung.

Technische Daten

Modell	30/40	30/50
A - Plattenbreite mm	400	500
B - Höhe mm	1265	1265
C - Länge mm	657	657
Motor - Honda Benzin (Hp)	GX160 (5.5)	
Motor - Hatz Diesel (Hp)	1B20-6 (4.2)	
Gewicht - Honda Benzin Kg	158	161
Gewicht - Hatz Diesel Kg	170	174
Fliehkraft Force kN	30	30
Frequenz Hz	95	95
Motordrehzahl - Honda	3400	3400
Motordrehzahl - Hatz	3000	3000
Max. Fahrgeschwindigkeit m/min	>23	>23
Geräuschpegel (dB(A))	108	108

* En500 Part 4 Unterer Füllstand.

Umwelt

Sichere Entsorgung.



Hinweise für den Umweltschutz. Ihre Maschine enthält wertvolle Werkstoffe. Übergeben Sie daher die Maschine nach Ende der Nutzungsdauer zur Entsorgung einem geeigneten Recycling-Betrieb.

Bauteil	Werkstoff
Griff	Stahl
Frontabdeckung	HDPE
Hauptrahmen	Stahl
Grundplatte	Stahl
Lenkerstulpen	Polyurethan-Schaumstoff
Motor	Aluminium
Flexible Lager	Stahl und Gummi
Sonstige Teile	Stahl und Aluminium

D

Allgemeine Sicherheitsvorschriften

Zur Gewährleistung Ihres persönlichen Schutzes und des Schutzes anderer machen Sie sich bitte mit den nachfolgenden Sicherheitshinweisen vertraut. Der Bediener des Geräts ist dafür verantwortlich, dass er/sie mit dem sicheren Betrieb dieses Geräts vertraut ist. Wenn Sie mit der korrekten und sicheren Benutzung des Plattenrüttlers nicht vertraut sind, dann wenden Sie sich an Ihren Vorgesetzten oder direkt an Altrad Belle.

**WARNEN**

Falsche Bedienung oder Instandhaltung ist gefährlich. Vor der Ausführung von Instandhaltungs und Reparaturarbeiten bitte unbedingt diesen Abschnitt lesen.

- Diese Ausrüstung ist schwer und darf nicht von einer einzelnen Person gehoben werden. Sorgen Sie für eine Hilfskraft oder ein geeignetes Hubgerät. Für den Rüttler ist eine spezielle Transportvorrichtung lieferbar (siehe „Als Option lieferbare Sonderausrüstungen“)
- Den Arbeitsbereich abgrenzen und Mitglieder der Öffentlichkeit und unbefugtes Personal fernhalten.
- Bei der Benutzung dieses Geräts muss unbedingt die vorgeschriebene Schutzkleidung bzw. Schutzausrüstung getragen werden. (Siehe Arbeitssicherheit & Gesundheit).
- Vergewissern Sie sich vor dem Einschalten der Maschine, wie Sie sie wieder abschalten können. So vermeiden Sie Probleme.
- Maschine **IMMER** vor dem Transport oder vor dem Umsetzen bzw. der Instandhaltung **AUS**schalten.
- Während des Betriebs wird der Motor sehr heiß. Lassen Sie den Motor vor dem Berühren abkühlen!
- Nie den Motor bei unbeaufsichtigter Maschine laufen lassen. Angebrachte Schutzabdeckungen nie entfernen oder abändern.
- Sie dienen Ihrem eigenen Schutz! Schutzabdeckungen immer auf ihren Zustand und auf Sicherheit kontrollieren- Bei Schäden oder fehlenden Abdeckungen. **RÜTTLER NICHT BENUTZEN**, bis die Abdeckung repariert oder erneuert worden ist..
- Benutzen Sie den Rüttler nie, wenn Sie sich unwohl oder müde fühlen, oder unter dem Einfluss von Alkohol oder Medikamenten stehen.

**WARNEN**

Kraftstoffe sind leicht brennbar. Sie können schwere Verletzungen und Sachschäden verursachen. Vor dem Nachfüllen von Kraftstoff Motor abstellen. Kein offenes Feuer. Rauchverbot. Verschütteten Kraftstoff sofort aufnehmen und entsorgen.

Sicherheit beim Umgang mit Kraftstoffen.

- Vor dem Nachfüllen von Kraftstoff Motor abstellen und abkühlen lassen.
- Beim Nachfüllen von Kraftstoff gelten **RAUCHVERBOT** und **KEIN OFFENES FEUER**.
- Verschütteten Kraftstoff unverzüglich mit Sand aufnehmen. Beim Verschütten auf Kleidungsstücke diese wechseln.
- Kraftstoffe in einem speziellen Behälter entfernt von Wärme und Zündquellen lagern.

D

Arbeitsschutz und Gesundheit

Schwingungen

Schwingung kann beim Rütteln über den Lenker auf die Hände des Bedieners übertragen werden. Das Altrad Belle-Rüttlerprogramm wurde speziell zur Minimierung auf die Hände/die Arme übertragenen Schwingung konstruiert. Angaben über den Schwingungspegel und die Benutzungszeiten (empfohlenes tägliches Maximum) finden sich in der technischen Spezifikation. Die maximale Benutzungszeit **NICHT ÜBERSCHREITEN**. Hautkontakt mit dem Beton ist immer zu vermeiden.

Persönliche Schutzausrüstung

Bei Benutzung dieses Geräts muß die persönliche Schutzausrüstung getragen werden Schutzbrille, Handschuhe, Gehörschutz, Staubschutzmaske und Sicherheitsschuhe mit Zehenschutz. Immer geeignete Arbeitsbekleidung tragen. Lange Haare hochstecken und Schmuckstücke ablegen, die sich in beweglichen Teilen verfangen können.

Staub

Beim Rütteln entsteht gelegentlich Staub, der gesundheitsschädlich wirken kann. Immer eine für den entwickelten Staub geeignete Staubschutzmaske tragen.

Kraftstoff.

Kraftstoff nicht verschlucken, und Kraftstoffdämpfe nicht einatmen. Hautkontakt vermeiden. Kraftstoffspritzer sofort gut abwaschen. Beim Verspritzen in die Augen, unverzüglich mit großen Mengen Wasser spülen und sobald wie möglich ärztliche Behandlung aufsuchen.

**WARNUNG**

Die Auspuffgase dieses Geräts sind hochgiftig. Lebensgefahr

Auspuffgase

Den Rüttler nie unter beschränkten Raumverhältnissen bzw. in Innenräumen verwenden. Für ausreichende Lüftung des Arbeitsbereichs sorgen!

D

Kontrollen Vor Dem Start

Inspektion vor dem Start

Die nachfolgende Inspektion muß am Anfang jedes Arbeitstags oder nach vier Stunden Benutzung durchgeführt werden, je nachdem. Welcher Zeitpunkt zuerst eintritt. Detaillierte Angaben finden sich in der Instandhaltungsanleitung. Bei Feststellung von Mängeln darf die Maschine nicht benutzt werden, bis der Mangel abgestellt ist.

1. Den Rüttler gründlich auf Schäden kontrollieren. Kontrollieren, ob alle Einzelteile sicher befestigt sind. Besonders auf die Treibriemen-Schutzabdeckungen zwischen Motor und Rüttelwerk achten.
2. Motorenöl- und Hydraulikflüssigkeitsstand kontrollieren und ggf. nachfüllen.
3. Kraftstoffstand kontrollieren und nach Bedarf auffüllen.
4. Auf Kraftstoff-, Öl- und Hydraulikölleckstellen kontrollieren.

Rückgefüllter Bodenaushub oder neu eingefüllter Boden, Packlagen und Decklagen haben kleine Hohl- oder Lufträume, die unterschiedliche Probleme verursachen können, wenn keine Verdichtung erfolgt.

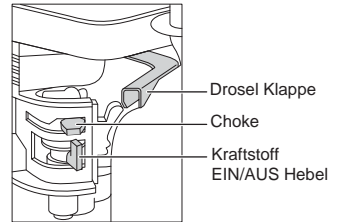
1. Beim Befahren nicht verdichteter Oberflächen wird das Material komprimiert. Die Oberfläche sinkt dann unter Füllung der Hohlräume ein.
2. Eine ähnliche Situation tritt bei statischer Belastung von nicht verdichteten Flächen ein. Lasten (z.B. Gebäude) sinken.
3. Material mit Hohlräumen ist wasserdurchlässiger, was zu Erosion führen kann. Wassereindringen kann auch zur Ausdehnung des Bodens bei Frost und zu Schrumpfung bei trockener Witterung führen. Ausdehnung und Schrumpfung ist eine der häufigsten Ursachen von Fundamentschäden und kann ein Absteifen notwendig machen.

Verdichten steigert die Dichte des Materials und verbessert demgemäß die Tragfähigkeit. Es reduziert das Hohlraumvolumen und damit das Risiko einer Setzung, sowie von Ausdehnung und Schrumpfung durch Wassereindringen.

Starten und Abstellen

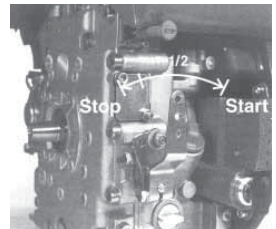
Honda Otto-motor

1. Kraftstoffhahn durch Drehen des EIN/AUS-Hebels nach rechts öffnen.
2. Bei Motor-Kaltstart, Choke in EIN-Stellung bringen. Hierzu den Choke-Hebel ganz nach links drehen. Beim Neustart mit warmem Motor wird gewöhnlich kein Choke benötigt, wenn nicht der Motor bereits teilweise abgekühlt ist. Dann kann teilweise Choke-Öffnung notwendig sein.
3. Motor-EIN/AUS-Schalter nach rechts in die „I“-Position drehen.
4. Drosselklappe in die Leerlaufstellung bringen. Dazu den Drosselklappenzug ganz nach rechts stellen.
5. Den Steuergriff mit einer Hand festhalten, dann den Schwungradstartergriff mit der anderen ziehen, bis ein Widerstand spürbar wird, dann zurücklaufen lassen.
6. Starterzug kräftig ziehen, aber darauf achten, dass der Starterzug nicht über seine gesamte Länge ausgezogen wird.
7. Vorgang bis zum Zünden des Motors wiederholen.
8. Nach dem Zünden CHOKE-Zug wieder in die AUS-Position (Rechtsdrehung) stellen.
9. Zündet der Motor auch nach mehreren Versuchen nicht, Hinweise für die Fehlersuche anwenden.
10. Zum Motorabstellen, Drosselklappe in Leerlaufstellung bringen und Motor-EIN/AUS-Schalter nach links in die '0'-Stellung bringen.
11. Kraftstoffzufuhr absperrn.



Hatz Diesel-motor

1. Kraftstoffzufuhr durch Drehen des EIN/AUS-Hebels ganz nach rechts EIN schalten.
2. Motordrehzahlregler in die Startstellung bringen.
3. Lenkung mit einer Hand festhalten, Griff des Anlasserzugs mit der anderen fassen und herausziehen, bis Motorwiderstand spürbar ist,
4. Startgriff kräftig mit beiden Händen ziehen. Darauf achten, dass das Zugkabel nicht ganz herausgezogen wird.
5. Den Vorgang wiederholen, bis der Motor zündet.
6. Startet der Motor nach mehreren Versuchen nicht, Störungsursache anhand der Betriebsanleitung des Motorherstellers ermitteln.
7. Zum Abstellen des Motors, Drosselklappe in Leerlaufstellung bringen und dann rote Stoptaste drücken, bis der Motor abstellt.



- **Den Rüttler an den Einsatzort bringen.**

In Fällen, in denen Hebezeug erforderlich ist, um den Rüttler an den Einsatzort zu bringen, darauf achten, dass das Sicherheitstragvermögen (siehe Spezifikationsblatt auf Seite 6 oder dem Maschinen-Typenschild). Gehänge NUR an den Anschlagösen auf der Oberseite des Rüttlers anschlagen.

- **Nach Durchführung der Kontrollen im Abschnitt "Vor dem Start" darf der Motor gestartet werden.**

Belle "RPC"-Rüttler sind mit einer Fliehkraftkupplung ausgerüstet, so dass das Getriebe bei Leerlaufdrehzahl nicht angetrieben wird. Mit steigender Drehzahl rückt die Kupplung ein und das Getriebe fängt an, mitzudrehen. Für einwandfreie Funktion muss der Motor auf Höchstdrehzahl eingeregelt werden.

- **Drosselklappenzug voll öffnen und Rüttler dann mit dem Lenker fahren bzw. steuern.**

Der Bedienhebel ist so konstruiert, dass er beim Loslassen durch den Bediener bei Rückwärtsbetrieb aus irgend einem Grund automatisch auf Vorwärtsfahrt zurückstellt. Es handelt sich hierbei um ein wesentliches Sicherheitsmerkmal. Das Rüttelwerk bewirkt nicht nur ein Schwingen der Rüttelplatte, sondern bewirkt auch den Vorschub des Geräts. Beim Rückwärtsbetrieb des Rüttlers muss mit Vorsicht gearbeitet werden. Der Arbeitsbereich muss erst von Hindernissen geräumt werden, und Stolpergefahren sind zu beseitigen. Hat die zu rüttelnde Oberfläche Gefälle, so ist die Vorschubrichtung sorgfältig zu wählen. Falls erforderlich, muss der Rüttler am Unterteil des Tragrahmens mit einem Zugseil gesichert werden, über das eine Hilfskraft das Gewicht des Rüttlers abfangen können. Gefälle sind in auf und ab zu bearbeiten, nicht in Querrichtung und Schräglage.

- **Den Rüttler in einem regelmäßigen Muster über die Oberfläche führen, bis die gewünschte Verdichtung erreicht ist.**

Sollen mehrere übereinanderliegende Schichten verdichtet werden, muss jede einzelne Lage individuell gerüttelt werden.

- Zum Abschalten der Rüttelfunktion den Drosselklappenzug in die

Leerlaufposition stellen. Zum Abstellen des Motors so verfahren, wie in der Bedienungsanleitung für das Starten / Stoppen beschrieben.

Hinweise Für Die Fehlersuche

D

Problem	Mögliche Ursache	Abhilfe
Motor startet nicht.	Kein Kraftstoff.	Kraftstoffhahn öffnen.
		Kraftstofftank füllen.
	Motor abgestellt.	Motor einschalten.
	Verschmutzte Zündkerze.	Kerze reinigen, Funkabstand prüfen und nachjustieren.
	Motor kalt.	Choke schließen.
	Motor „abgesoffen“.	Honda, Drossel ganz öffnen, dann Starterzug betätigen. Bis Motor zündet. Hatz, Drehzahlregler in Stop-Stellung bringen, Starterzug 5-mal ziehen, dann neu Starten.
Motor springt nicht an	Größere Störung	Kontaktieren Sie Händler oder Altrad Belle.
Rüttler bewegt sich nicht	Motordrehzahl zu niedrig.	Drehzahl auf hoch stellen.
	Treibriemen lose.	Riemen nachspannen.
	Blockiertes Luftfilter	Filter reinigen oder auswechseln.
	Kupplung verschlissen oder defekt reparieren.	Nach Bedarf ersetzen oder.
	Antriebsversagen	Händler oder Altrad Belle vertretung ansprechen.
	Getriebeversagen	Händler oder Altrad Belle vertretung ansprechen.
Vorwärtsfahrt zu langsam	Zuviel Öl im Hydraulik-speicher.	Ölstand reduzieren.
	Regler falsch eingestellt.	Händler oder Altrad Belle vertretung ansprechen.
Rückwärtsfahrt zu langsam.	Zu wenig Öl in der Hydraulik	System neu füllen und entlüften
	Luft in der Steuerung .	Steuerung entlüften
	Regler falsch eingestellt.	Händler oder Altrad Belle vertretung ansprechen.
Hydraulikölverlust .	Leckende Verschraubung	Verschraubungen nachdichten.
	Defekter Hydraulikschlauch	Schlauch erneuern
	Kolbendichtung im Getriebe defekt.	Händler oder Altrad Belle vertretung ansprechen.
Ungleichmäßige Maschinenfunktion.	Beschädigte Schwingungsdämpfer	Alle vier Dämpfer erneuern.

Wartung

D

Das “RPC“-Typenprogramm von Rüttlern mit reversibler Rüttelplatte wurde für langjährigen, problemlosen Betrieb konstruiert. Es ist jedoch wichtig, dass die in diesem Abschnitt beschriebenen Instandhaltungsarbeiten in regelmäßigen Zeitabständen ausgeführt werden. Wir empfehlen ihnen, alle wesentlichen Instandhaltungs- und Wartungsarbeiten durch eine anerkannte Altrad Belle-Kundendienststelle durchführen zu lassen. Verwenden Sie nur anerkannte Altrad Belle Ersatzteile. Die Verwendung von ungeeigneten Teilen anderer Hersteller kann unsere Gewährleistung ungültig machen.

Vor der Durchführung von Instandhaltungsarbeiten unbedingt den Motor abstellen. Beim Arbeiten an einem Dieselmotor sicherstellen, dass der Stop-Schalter in der Stop- Stellung steht.

Den Rüttler bei Kontrollen immer auf ebenem Boden abstellen, damit Flüssigkeitsstände korrekt abgelesen werden können. Nur empfohlene Schmierstoffe verwenden (siehe die Schmierstofftabelle auf der nächsten Seite).

Einlaufzeit

Beim ersten Einlaufen des Rüttlers muss das Motorenöl nach Ende der eigentlichen Einlaufzeit gewechselt werden (vollständige Angaben finden sich in der Betriebsanleitung für den Motor). Die Treibriemenspannung ist nach den ersten 4 Betriebsstunden zu kontrollieren.

Treibriemen

Muss der Treibriemen nachgespannt werden, erst die vier Stellschrauben an den Schwingungsdämpfern so weit lösen, dass die Sohlplatte verstellt werden kann. Danach die Sohlplatte zum Erhöhen der Riemenspannung am hinteren Ende anheben oder zum Reduzieren der Spannung absenken. Nach der Einstellung die vier Stellschrauben wieder anziehen und Riemenspannung nachkontrollieren. Schließlich die Riemenabdeckung wieder anbringen und auf korrekten, festen Sitz prüfen.



Wartung

Routineinstandhaltung		Alle 8 Stunden	1. Monat / 50h	150h	250h	500h
Motoröl	Kontrollér oliestand	✓				
	Wechsel		✓		✓	
Luftfilter	Kontrolle / Reinigen		✓			
Nach Bedarf erneuern / Alle 12 Stunden						
Getriebeöl	Wechsel					✓
Drivrem	Spannung		✓		✓	

Öl-/ Kraftstofftyp & -mengen - Zündkerzentyp

	Öltype	Menge	Kraftstofftyp	Fassungsvermögen	Kerzentyp	Zündspalt (mm)
Otto-Motor Honda GX160	S.A.E. 10W 30	0.6 Litre	Unverbleit	3.6 Litre	BM6ES oder BPR6ES	0.6 - 0.7
Diesel-Motor Hatz 1B20-6	S.A.E. 10W 30	0.9	Diesel (BS2869)	Siehe to Anleitung	N/A	N/A

Öltypen und Füllmengen

Bauteil	Füllmenge	Honda	Hatz
Getriebe	S.A.E. 75W-90	0.6 Litres	0.6 Litres
Hydrauliksteuerung	Shell Tellus 32	0.2 Litres	0.2 Litres
	Fuchs Renolin MR520	0.2 Litres	0.2 Litres



WARNEN

BEIM TESTBETRIEB DIESER MASCHINE NACH DIESEM VERFAHREN IST ES RATSAM, DIE MASCHINE AUF EINE GUMMIMATTE ODER VERGLEICHBARES ZU STELLEN, UM EINEN TEIL DER VIBRATIONEN ZU ABSORBIEREN.

Entlüften der Hydraulik

1. Sicherstellen, dass die Maschine auf einem festen, ebenen Untergrund steht.
2. Den Einfüllverschluss entfernen und den Steuerpumpenkopf mit Öl füllen. Stoppen, sobald die Markierung für den maximalen Füllstand im Inneren des Kopfes erreicht ist.
3. Den Steuerhebel langsam von der Vorwärtsstellung in die Rückwärtsstellung pumpen, bis der Ölstand sinkt.
4. Den Steuerpumpenkopf erneut bis zum maximalen Füllstand füllen. Den Hebel weiter pumpen, bis Widerstand zu spüren ist und der Hebel in der Rückwärtsstellung arretiert.
5. Den Steuerpumpenkopf erneut bis zum maximalen Füllstand füllen.
6. Den Einfüllverschluss wieder aufsetzen und die Maschine testen.

Montage der Steuerpumpe

1. Das Gehäuseinnere sorgfältig mit Druckluft säubern. Auf Kratzer an den Führungsbohrungen für O-Ringe untersuchen und sicherstellen, dass keine scharfen Kanten vorhanden sind.
2. Nach Erhitzen des Gehäuses auf 50 °C die Buchse in das Gehäuse drücken.
3. Die Lippendichtung mit Hydrauliköl schmieren und auf die Zahnstange schieben (offene Seite von der Zahnstange weg zeigend).
4. Die Zahnstange mit Hydrauliköl schmieren und in das Gehäuse schieben, bis die Lippendichtung in der Nut ist. Dabei darauf achten, dass die Zähne in der richtigen Position sind. Wenn die Lippendichtung in der Nut ist, bedeutet dies Vorwärtsbewegung.



WARNEN

Bei der Rückwärtsbewegung verlaufen die Steuergriffe parallel mit dem Gehäuse in der Richtung des Bedieners.

5. Nach Schmieren des Ritzels (ohne O-Ringe) das Ritzel in das Gehäuse und die Zahnstange einsetzen. Die Bewegung der Zahnstange von Vorwärts bis Rückwärts überprüfen. (Siehe **VORSICHT**.)
6. Das Ritzel herausnehmen und die zwei O-Ringe anbringen. Dabei sicherstellen, dass sie nicht beschädigt sind.
7. Das Ritzel und die O-Ringe mit Hydrauliköl schmieren und diese sorgfältig in das Gehäuse einsetzen. Sicherstellen, dass die Zahnstange in der richtigen Position ist und dies ist am einfachsten bei der Rückwärtsbewegung.
8. Die Beilage und den Sicherungsring befestigen. Es kann notwendig sein, das Ritzel von der gegenüberliegenden Seite zu drücken, um sie zusammenzubauen.
9. Das Gehäuse auf die Einfüllstuzenseite setzen und die O-Ringe an der unteren Fläche anbringen. **LOCTITE Dichtung 518** wird empfohlen.
10. Den Hydraulikanschluss und die Dowty-Dichtung mit **LOCTITE 243** montieren.
11. Die Halterung zusammenbauen und mit 4 Schrauben und Unterlegscheiben mittels **LOCTITE 243** befestigen.
12. Die Verschlusschraube und die Unterlegscheibe lose befestigen, **NICHT FESTZIEHEN**.

Gewährleistung

Den neuen „RPC“-Rüttler mit reversibler Rüttelplatte von Altrad Belle gewährleisten wir für einen Zeitraum von einem Jahr (12 Monate) gerechnet ab dem ursprünglichen Kaufdatum. Diese Gewährleistung gilt für den ersten Käufer.

Diese Gewährleistung erstreckt sich auf Konstruktions- und Materialfehler und Sachmängel.

Die Altrad Belle Gewährleistung gilt in folgenden Fällen nicht:

1. Mutwillige Schäden, Schäden durch Missbrauch, Aufprallschäden oder ähnliche Schäden, die durch Nichtbeachtung der Montage-, Benutzungs oder Instandhaltungsanweisungen verursacht worden sind.
2. Änderungen oder Reparaturen, die von anderen als Altrad Belle oder deren anerkannte Kundendienststellen durchgeführt worden sind.
3. Transport- oder Versandkosten an und von Altrad Belle oder deren anerkannte Kundendienststelle zu Reparaturzwecken, oder zur Kontrolle von Maschinen bei Garantieansprüchen.
4. Material- und Lohnkosten für die Erneuerung, Reparatur oder den Ersatz von Teilen, die natürlichem Verschleiß unterliegen.

Nachfolgende Teile sind von unserer Gewährleistung ausgeschlossen:

- Treibriemen
- Motor-Luftfilter
- Zündkerze

Altrad Belle und deren Beauftragte, Geschäftsführer, Mitarbeiter oder Versicherer übernehmen keinerlei Haftung für Folge- oder andere Schäden oder Kostenerstattungsansprüche die darauf beruhen, dass sich die Maschine nicht für einen bestimmten Zweck verwenden lässt.

Garantiefall

Im Garantiefall wenden Sie sich bitte zunächst entweder telefonisch, per Fax, EMail oder schriftlich an die Altrad Belle.

Rufnummern für Garantieansprüche:

Altrad Belle Warranty Department,
Sheen, Nr. Buxton
Derbyshire
SK17 0EU
England

Tel: +44 (0)1298 84606
Fax: +44 (0)1298 84722
Email : warranty@belle-group.co.uk



Come Usare Il Presente Manuale

Questo manuale è fornito per aiutare l'utente ad utilizzare ed eseguire la manutenzione della piastra vibrante in maniera sicura. Il manuale è destinato ai rivenditori e agli operatori della piastra vibrante.

Prefazione

La sezione '**Ambiente**' contiene istruzioni su come gestire in maniera ecologica il riciclaggio della macchina da smaltire.

La sezione '**Descrizione della macchina**' aiuta l'utente ad acquistare familiarità con i comandi e le funzioni della macchina.

Le sezioni '**Sicurezza generale e Sicurezza e prevenzione infortuni**' spiegano come usare la macchina onde assicurare la sicurezza dell'utente e del pubblico in generale.

La sezione '**Procedure di avvio e di arresto**' aiuta l'utente ad avviare ed arrestare la macchina.

La guida di '**Risoluzione dei problemi**' aiuta l'utente ad avviare ed arrestare la macchina.

La sezione '**Manutenzione**' aiuta l'utente nel caso di problemi nell'uso della macchina.

La sezione '**Garanzia**' descrive la copertura offerta dalla garanzia e la procedura per le richieste di risarcimento.

La sezione del '**Certificato CE**' evidenzia gli standard secondo i quali è stata costruita la macchina.

Direttive relative alle notazioni.

Il testo che nel presente manuale, deve essere letto con particolare attenzione e evidenziato nel modo seguente:



ATTENZIONE

Il prodotto presenta dei rischi. La mancata osservanza delle corrette procedure può arrecare danni alla macchina o causare infortuni all'utente.



AVVERTENZA

La vita dell'operatore può essere a rischio



Avvertenza



AVVERTENZA

*Prima di azionare questa macchina o eseguire su di essa qualsiasi intervento di manutenzione **BISOGNA LEGGERE e STUDIARE** il presente manuale.*

SAPERE come usare in maniera sicura i comandi della macchina e come eseguire la manutenzione in maniera sicura.

(N.B. Assicurarsi di sapere spegnere la macchina prima di accenderla, nel caso ci si dovesse trovare in difficoltà).

Indossare o usare SEMPRE il corretto equipaggiamento di sicurezza per la protezione personale.

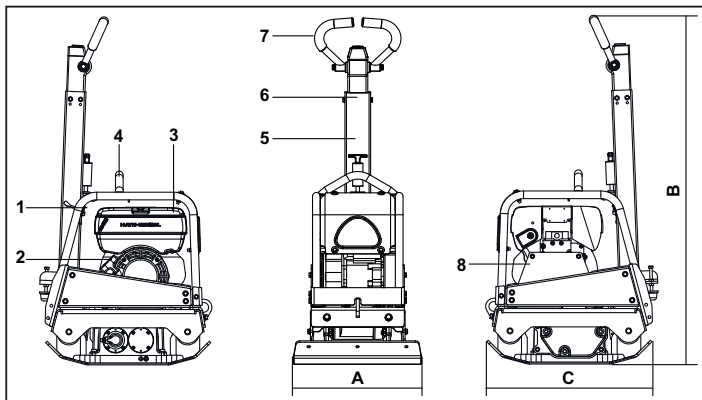
Per **QUALSIASI** DOMANDA sull'uso o la manutenzione di sicurezza di questa macchina, RIVOLGERSI AL PROPRIO SUPERVISORE OPPURE ALLA Altrad Belle. +44 (0)1298 84606



Indice

Come usare il presente manuale.....	70
AVVERTENZA.....	70
Descrizione della macchina.....	71
Dati Tecnici.....	71
Ambiente.....	71
Sicurezza Generale.....	72
Sicurezza e prevenzioni Infortuni.....	72
Controlli di Pre- avvio.....	72
Motivi per eseguire la compattazione.....	73
Procedura di avvio e di arresto.....	73 - 74
Istruzioni operative.....	74
Guida alla risoluzione dei problemi.....	75
Revisione E Manutenzione.....	75 - 77
Garanzia.....	77
Dichiarazione di Conformità.....	3

Descrizione Della Macchina



1. Levadi comando dell'acceleratore.
2. Impugnatura del dispositivo di avviamento a strappo
3. Serbatoio del carburante
4. Punto di sollevamento
5. Rilascio maniglia
6. Maniglia di controllo, avanti e retromarcia
7. Impugnatura
8. Protezione della cinghia

Dati Tecnici



Modello	30/40	30/50
A - Larghezza piastra mm	400	500
B - Altezza mm	1265	1265
C - Lunghezza mm	657	657
Motore - Honda Petrol (Hp)	GX160 (5.5)	
Motore - Hatz Diesel (Hp)	1B20-6 (4.2)	
Peso - Honda Petrol Kg	158	161
Peso - Hatz Diesel Kg	170	174
Forza centrifuga kN	30	30
Frequenza Hz	95	95
Giri/Min. Motore - Honda	3400	3400
Giri/Min. Motore - Hatz	3000	3000
Massima velocità m/min	>23	>23
Potenza suono (dB(A))	108	108

· Livello minimo En500 parte 4

Ambiente



Smaltimento sicuro.



Istruzioni per la salvaguardia dell'ambiente. La macchina contiene materiali di valore. Portare la macchina e gli accessori da smaltire ai centri di riciclaggio adatti.

Componente	Materiale
Maniglia	Acciaio
Coperchio anteriore	HDPE
Telaio principale	Acciaio
Piastra di base	Acciaio
Guancette	Gomma
Motore	Alluminio
Supporti Flessibili	Acciaio e gomma
Parti varie	Acciaio ed alluminio

Per la protezione dell'utente e per la sicurezza delle persone presenti si prega di leggere ed assicurarsi di comprendere a fondo le seguenti istruzioni di sicurezza. È responsabilità dell'operatore assicurarsi che egli/ella abbia compreso a fondo in che modo azionare in maniera sicura la presente apparecchiatura. Se non si è sicuri circa l'uso corretto e sicuro della piastra vibrante, consultare il proprio supervisore o la Altrad Belle.

**ATTENZIONE**

La manutenzione o l'uso improprio possono risultare pericolosi. Leggere e comprendere la presente sezione prima di eseguire qualsiasi intervento di manutenzione, servizio o riparazione.

- La presente apparecchiatura è pesante e non deve essere sollevata da una sola persona. FARSÌ AIUTARE oppure usare un'apparecchiatura di sollevamento idonea.
- Transennare l'area di lavoro e mantenere membri del pubblico e personale non autorizzato ad una distanza di sicurezza.
- L'attrezzatura di protezione personale (PPE) deve essere indossata dall'operatore ogni qualvolta debba usare la macchina. (consultare sezione sicurezza e prevenzione infortuni).
- Assicurarsi di sapere in che modo DISATTIVARE in maniera sicura questa macchina prima di AVVIARLA nell'eventualità ci si trovasse in difficoltà.
- SPEGNERE sempre il motore prima di trasportare la piastra vibrante, spostarla nell'ambito del sito od effettuare la manutenzione.
- Durante l'uso il motore diventa estremamente caldo. Lasciarlo raffreddare prima di toccarlo.
- Non lasciare mai il motore in funzione ed incustodito. Non rimuovere né manomettere qualsiasi protezione installata. Esse hanno un'importante funzione protettiva. Controllare sempre le condizioni e la saldezza delle protezioni se sono danneggiate o mancanti NON USARE LA PIASTRA VIBRANTE finché la protezione in questione non sia stata sostituita o riparata.
- Non usare la piastra vibrante nel caso si è ammalati, stanchi oppure sotto l'effetto d'alcool o medicinali.

Sicurezza del carburante**ATTENZIONE**

Il carburante è infiammabile. Esso può causare infortuni e danni. Spegner il motore, estinguere tutte le fiamme scoperte e non fumare durante il rifornimento del serbatoio. Lavare qualsiasi traccia di carburante versato.

- Prima del rifornimento di carburante spegnere il motore e lasciarlo raffreddare.
- Durante il rifornimento di carburante NON fumare ed evitare di avvicinare fiamme scoperte all'area di lavoro.
- Le fuoriuscite di carburante devono essere asportate immediatamente in maniera sicura, usando della sabbia. Se il carburante viene versato sugli indumenti cambiarli!
- Conservare il carburante in un contenitore approvato adatto allo scopo e lontano da fonti di calore e di combustione.

Sicurezza E Prevenzione Infortuni

Vibrazioni

Una parte delle vibrazioni create dall'operazione di compattazione viene trasmessa attraverso l'impugnatura alle mani e braccia dell'operatore. La gamma di piastre Vibranti Altrad Belle è stata progettata per ridurre i livelli di vibrazioni trasmessi alle mani e alle braccia dell'operatore. Consultare i dati tecnici per i livelli delle vibrazioni ed i tempi di utilizzo (tempo Massimo di seposizione quotidiana consigliato). NON superare i tempi massimi di utilizzo.

PPE (Attrezzatura di protezione personale).

Un' idonea attrezzatura PPE deve essere indossata durante l'uso della presente apparecchiatura; ossia, occhiali di sicurezza, guanti, cuffie insonorizzanti, mascherina antipolvere e scarponi con puntale in acciaio. Indossare indumenti idonei al lavoro che si sta svolgendo. Legare i capelli se lunghi e togliere qualsiasi monile che potrebbe impigliarsi nelle parti mobili dell'apparecchiatura.

Polvere

Il processo di compattazione produrrà occasionalmente della polvere che può essere nociva per la salute. Indossare sempre una maschera adatta al tipo di polvere che viene prodotto.

Carburante

Non ingerire carburante né inalare i vapori del carburante ed evitarne il contatto con la pelle. Lavare immediatamente con dell' acqua qualsiasi spruzzo. In caso di contatto con gli occhi, sciacquare con acqua abbondante e contattare un medico il più presto possibile.

Fumi di scarico**AVVERTENZA**

I fumi di scarico prodotti dalla presente apparecchiatura sono altamente tossici e possono risultare letali!

Non azionare la piastra vibrante in un ambiente chiuso o uno spazio ristretto. Assicurarsi che l'area di lavoro sia adeguatamente ventilata.

Controlli Di Pre-Avvio

Ispezione di pre-avvio

La seguente ispezione di pre-avvio deve essere effettuata prima di iniziare qualsiasi sessione di lavoro oppure dopo ogni Quattro ore di impiego secondo quale circostanza si verifichi prima. Si prega di consultare la sezione manutenzione per delle istruzioni dettagliate. Nel caso in cui sorga un qualsiasi guasto, la piastra vibrante non deve essere usata fino alla rettifica del guasto.

1. Ispezionare accuratamente la piastra vibrante onde accertarsi che non presenti traccia di danni. Controllare che i componenti siano presenti e ben fissati. Dedicare particolare attenzione alla protezione di sicurezza della trasmissione a cinghia installata tra il motore ed il Gruppo vibratore.
2. Controllare il livello dell'olio del motore e rabboccare come necessario.
3. Controllare il livello del carburante del motore e rabboccare come necessario.
4. Controllare che non ci siano perdite di olio e di carburante.

Motivi Per Eseguire La Compattazione



Un Terreno che sia stato manomesso oppure un nuovo riporto, sottofondo o composto bituminoso per il manto d'usura, presenterà dei piccoli vuoti o sacche d'aria che se non compattate, determineranno l'insorgere problemi.

1. Mano a mano che il traffico stradale percorre la superficie di una zona non compattata, il materiale viene compresso. Ciò causa lo sprofondamento del manto stradale, mano a mano che il materiale riempie gli spazi vuoti.
2. Una situazione simile si verifica con carichi statici su un suolo non compattato. Il carico (ad ed. Un edificio) sprofonderà.
3. I materiali contenenti spazi vuoti sono più soggetti ad infiltrazioni d'acqua con conseguente erosione. L'ingresso di acqua potrebbe causare anche l'espansione del terreno durante temperature congelanti e contrarsi durante periodi secchi. L'espansione e la contrazione sono le cause maggiori di danno nel costruire le fondamenta e generalmente portano a una struttura richiesta corroborante

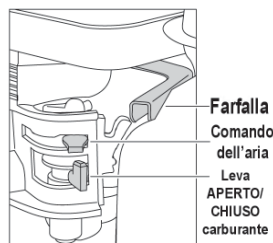
La compattazione incrementa la densità del materiale e pertanto ne incrementa la capacità. Riduce i vuoti d'aria e pertanto riduce il rischio di sprofondamento, espansione e contrazione dovuti ad infiltrazioni d'acqua.

Procedura Di Avvio E Di Arresto



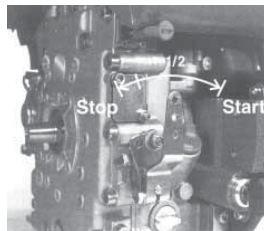
Honda Motore Benzina

1. Aprire il rubinetto del carburante spostando la leva di 'ON/OFF' del carburante completamente verso destra.
2. Se il motore viene avviato da freddo, impostare su ON (inserito) il comando dell'aria spostando la relativa leva di comando completamente verso sinistra. Se il motore viene riavviato da caldo, generalmente il comando dell'aria non è richiesto, tuttavia se il motore in qualche modo si è raffreddato può essere necessario inserire parzialmente il comando dell'aria.
3. Rotare l'interruttore di 'ON/OFF' del motore in senso orario nella posizione 'I'
4. Impostare l'acceleratore nella posizione del minimo spostando la leva di comando dell'acceleratore completamente verso destra. Non avviare il motore con l'acceleratore al Massimo, dato che la piastra vibrante entrerà in funzione non appena viene avviato il motore.
5. Mantenendo con decisione l'impugnatura di comando con una mano, afferrare la maniglia del dispositivo di avviamento a strappo con l'altra mano. Tirare il dispositivo di avviamento a strappo fino ad avvertire resistenza da parte del motore, quindi lasciare andare la maniglia.
6. Facendo attenzione a non tirare completamente la cordicella del dispositivo di avviamento tirare rapidamente la maniglia del dispositivo di avviamento.
7. Ripetere fino all' accensione del motore.
8. Una volta che il motore si è acceso, impostare gradualmente la leva del comando dell'aria nella posizione 'OFF' (disinserimento) spostandola verso destra.
9. Se il motore non si accende dopo numerosi tentativi consultare la guida dei problemi riportata.
10. Per spegnere il motore, impostare l'acceleratore al minimo e ruotare in senso anti-orario l'interruttore di 'ON/OFF' del motore nella posizione '0'.
11. Chiudere il rubinetto del carburante.



Hatz Motore Diesel.

1. Aprire il rubinetto del carburante spostando la leva 'ON/OFF' del carburante completamente verso destra.
2. Impostare il comando della velocità del motore su avviamento.
3. Mantenendo con decisione l'impugnatura di comando con una mano, afferrare la maniglia del dispositivo di avviamento a strappo con l'altra mano. Tirare il dispositivo di avviamento a strappo fino ad avvertire resistenza da parte del motore, quindi lasciare andare la maniglia.
4. Facendo attenzione a non tirare completamente la cordicella del dispositivo di avviamento tirare rapidamente la maniglia del dispositivo di avviamento.
5. Ripetere fino all' accensione del motore.
6. Se il motore non si accende dopo numerosi tentativi consultare il manuale del motore fornito con la piastra vibrante.
7. Per spegnere il motore, impostare il comando dell'acceleratore, quindi premere e mantenere premuto il pulsante rosso d'arresto finché il motore non si spegne.



- **Trasportare la piastra vibrante nel luogo richiesto**

Laddove sia necessario usare l'apparecchiatura di sollevamento per posizionare la piastra vibrante, assicurandosi che l'apparecchiatura di sollevamento abbia un WLL (Limite di carico di lavoro) adatto al peso delle piastre vibranti. (consultare la tabella o la targa della macchina). Fissare delle catene o imbragature idonee solo al punto di sollevamento sulla sommità della piastra vibrante.

- **Avendo effettuato i controlli elencati nella sezione di pre-avvio è possibile avviare il motore.**

La gamma RPC Altrad Belle di piastre vibranti è munita di una frizione centrifuga, ciò consente al motore di girare al minimo senza azionare la piastra vibrante. Quando la velocità del motore viene aumentata, la frizione si innesta e aziona il cambio. Per il corretto funzionamento, la velocità del motore deve essere impostata al Massimo.

- **Impostare l'acceleratore al Massimo e usare l'impugnatura di comando per sterzare o ruotare la piastra vibrante.**

Il controllo del manubrio è stato creato così che quando usata al contrario o l'operatore va via per qualsiasi ragione il manubrio si muove automaticamente verso avanti. Questo è un elemento di sicurezza significativa della macchina. Durante il lavoro normale non si dovrebbe spingere la piastra vibrante ma permetterle di muoversi sul posto. La velocità di viaggio sarà determinate dalle condizioni della superficie che deve essere compattata. Prestare particolare attenzione quando si lavora con il compattatore in retromarcia. Assicurarsi che non ci siano ostruzioni o rischi di inciampare quando si lavora in retromarcia. Se la superficie da compattare è su un pendio, bisogna fare molta attenzione e controllare la direzione di corsa della piastra vibrante. Se necessario, usare una corda idonea fissata alla piastra vibrante al livello di un punto basso del telaio, onde consentire ad un assistente di sostenere parte del peso della piastra vibrante. Su di un pendio, procedere in senso longitudinale non trasversale.

- **Applicare la piastra Vibrante sulla superficie in maniera sistematica fino ad ottenere la corretta compattazione**

Laddove vi sia da compattare un certo numero di strati differenti sovrapposti l'uno all'altro, compattare ciascuno strato individualmente.

- Per interrompere le vibrazioni della piastra vibrante impostare l'acceleratore al minimo. Per fermare il motore fare riferimento alle procedure accensione/arresto.

Guida Risoluzione Dei Problemi



Problema	Causa	Rimedio
Motore non Parte.	Non ce carburate.	Aprire il tappo del serbatoio. Riempire il serbatoio.
	Il motore è spento.	Accendere il motore.
	Candela sporca.	Pulire e risistemare lo spazio della candela.
	Motore è freddo.	Aprire la leva dell'aria.
	Motore allagato.	Honda, aprire l'aria, aprire completamente l'acceleratore, tirare l'avviamento a strappo finché il motore funziona. Hatz, spostare il controllo di velocità fino all'arresto, tirare l'avviamento a strappo per 5 volte poi ripetere la procedure d'avvio.
Il Motore ancora non parte.	Maggiori difetti.	Contattare un agente o la Altrad Belle.
Unità non si muove.	La velocità del motore è troppo bassa.	Impostare il controllo della velocità del motore più alto.
	La tensione della cinghia di trasmissione è lenta.	Sistemare la tensione della cinghia.
	Il filtro dell'aria è bloccato.	Pullire o sostituire il filtro d'aria.
	Frizione consumata o danneggiata.	Riparare o sostituire se necessario.
	Trasmissione non funziona.	Contattare un agente o la Altrad Belle.
	Il cambio non funziona.	Contattare un agente o la Altrad Belle.
Velocità troppo lenta.	Troppo olio nella testa idraulica.	Ridurre il livello d'olio
	Sistemazione del controllo del sistema errata.	Contattare un agente o la Altrad Belle
Velocità di retromarcia troppo lenta	Non c'è abbastanza olio nella testa idraulica	Riempire e svuotare il sistema
	Aria nel sistema di controllo	Svuotare il sistema di controllo
	Sistemazione errata del sistema di controllo	Contattare un agente o la Altrad Belle
Perdita di olio idraulico	I connettori perdono	Richiedere I connettori
	Difetto del tubo idraulico	Sostituire il tubo
	Difetto delle guarnizione del cambio	Contattare un agente o la Altrad Belle
La macchina lavora in modo erratico	Ammortizzatori danneggiati	Sostituire tutti e Quattro ammortizzatori

Revisione E Manutenzione



La gamma (RPC) Altrad Belle è stata progettata per offrire molti anni di funzionamento esenti da guasti. Tuttavia è importante che venga effettuata regolarmente la semplice manutenzione elencata nella seguente sezione. Si Raccomanda che un concessionario autorizzato dalla Altrad Belle effettui tutti i principali interventi di manutenzione e riparazione. Usare sempre parti di ricambio originali Altrad Belle, l'uso di parti non originali può invalidare la garanzia.

Prima che venga eseguito qualsiasi intervento di manutenzione sulla macchina, spegnere il motore. Se si lavora sul motore diesel, assicurarsi che l'interruttore di arresto sia nella posizione d'arresto.

Collocare sempre la piastra vibrante su un terreno pianeggiante onde assicurare la corretta lettura dei livelli dei liquidi. Usare solo gli oli consigliati (consultare la tabella alla pagina seguente).

Periodo di rodaggio

Quando la piastra vibrante viene usata per la prima volta, L'olio del motore deve essere cambiato dopo il periodo di rodaggio iniziale. (consultare il manuale del motore per I dettagli completi). La tensione della cinghia deve essere controllata dopo 4 ore di impiego.

Cinghia di trasmissione

Rimuovere la protezione della cinghia poi controllare la sua tensione facendo una leggera pressione con le dita sulla cima della cinghia vicino il centro tra la trasmissione del motore e la puleggia del cambio. La cinghia dovrebbe essere deviata dai 10 ai 15mm. Se la tensione della cinghia richiede un sistemazione allentare il set di viti sul congegno di tensione della cinghia e sul lato verso la destra. Una volta impostato, restringere il set di vite e controllare la tensione della cinghia una seconda volta. Infine sostituire la protezione della cinghia assicurandosi che sia correttamente e adeguatamente fissata.



Revisione E Manutenzione

Manutenzione Ordinaria		Ogni 8 Ore	Primo Mese / 50 Ore	150 Ore	250h Ore	500h Ore
Olio Del Motore	Controllo del Livello	✓				
	Cambiare		✓		✓	
Filtro Aria	Controllo delle condizione / Pulire		✓			
Sostituire quando necessario / ogni 12 mesi						
Olio del Cambio	Cambiare					✓
Cinghia di Trasmissione	Tensione		✓		✓	

Tipo e quantità di olio/carburante – Tipo di Candela

	Tipo D'Olio	Quantità (Ltr)	Tipo Carburante	Capacità (Ltr)	Tipo de Candela	Distanza tra gli elettroodi (mm)
Motore a Benzina Honda GX160	S.A.E. 10W 30	0.6	Senza Piombo BPR6ES	3.6	BM6ES o	0.6 - 0.7
Motore a Diesel Hatz 1B20-6	S.A.E. 10W 30	0.9	Diesel (BS2869)	Consultare Il Manuale	N/A	N/A

Tipo D'olio e quantità

Componenti	Tipo D'Olio	Honda	Hatz
Cambio	S.A.E. 75W-90	0.6 Litres	0.6 Litres
Controlli Idraulici	Shell Tellus 32	0.2 Litres	0.2 Litres
	Fuchs Renolin MR520	0.2 Litres	0.2 Litres



ATTENZIONE

DURANTE ESTE PROCEDIMENTO EM QUE SE PÕE A MÁQUINA A TRABALHAR, RECOMENDA-SE A COLOCAÇÃO DE UM TAPETE DE BORRACHA OU EQUIVALENTE POR BAIXO DA MÁQUINA PARA ABSORVER ALGUMA DA VIBRAÇÃO.

Svuotare il sistema Idraulico

1. Assicurarsi che la macchina è in una posizione ferma e sul piano terra.
2. Rimuovere il tappo e riempire la testa della pompa con olio finchè la lancetta dell' indicatore , che si trova all' interno della testa, segna il Massimo.
3. Pompa lentamente il manurbio di controllo dalla posizione di 'Avanti' alla posizione 'indietro' finchè il livello dell' olio diminuisce.
4. Riempire nuovamente la testa della pompa fino al livello Massimo. Continuare a pompare il manurbio finchè si sente resistenza ed il manurbio si blocca nella posizione 'indietro'.
5. Riempire la testa della pompa ancora una volta al livello Massimo.
6. Riattaccare il tappo di riempimento e testare la macchina.

Assemblaggio della pompa di controllo

1. Pulire con attenzione la copertura con l'aria compressa all'interno. Controllare per graffiature sulle alesagge ed anelli e assicurarsi che non ci siano bordi taglienti.
2. Mettere le boccole nella copertura.
3. Lubrificare l'anello di tenuta con olio idraulico e metterlo sulla rasteglieria (parte aperta opposto alla rasteglieria).
4. Lubrificare la rasteglieria con l'olio idraulico e farlo scivolare nella copertura finché l'anello di tenuta si posiziona nella scanalatura, assicurandosi che gli ingranaggi siano nella posizione corretta. Quando l'anello di tenuta è posizionato nella scanalatura questo indica movimento in avanti.



ATTENZIONE

In movimento inverso il maubrio di controllo si posiziona in parallelo con la copertura e in direzione dell'operatore della macchina.

5. Dopo avere lubrificato il pignone (senza anelli) inserirlo nella copertura e rasteglieria. Controllare il movimento della rasteglieria in movimento avanti e inverso (vedi cautela).
6. Rimuovere il pignone e attaccare 2 anelli assicurandosi che non siano danneggiati.
7. Lubrificare il pignone e anelli con l'olio idraulico ed inserirli con attenzione nella copertura. Assicurarsi che la rasteglieria sia in posizione corretta. Questo è più facile quando la macchina è in movimento inverso.
8. Attaccare lo spessore e l'anello. Forse sarà necessario spingere il pignone dal lato opposto per assemblarlo.
9. Mettere la copertura dal lato riempitivo e attaccare gli anelli alla parte inferiore. Si consiglia la colla LOCTITE 518.
10. Assemblare il connettore idraulico e la guarnizione con la colla LOCTITE 243
11. Assemblare il connettore ed attaccarlo con 4 viti e guarnizioni con la colla LOCTITE 243.
12. Attaccare la vite e guarnizioni senza stringere.

Garanzia



La nuova piastra vibrante RPC Altrad Belle è coperta da garanzia per l'acquirente originale per un periodo di un anno (12 mesi) a partire dalla data d'acquisto originale. La garanzia Altrad Belle copre difetti di progettazione, materiali e lavorazione.

Quando segue non è coperto dalla garanzia Altrad Belle;

1. Danni causati da abuso, uso improprio, caduta o altri danni simili causati da o in seguito a guasti dovuti alla mancata osservanza delle istruzioni di assemblaggio, funzionamento o manutenzione da parte dell'utente.
2. Alterazioni, aggiunte o riparazioni effettuate da persone diverse da personale della Altrad Belle o da agenti da essa autorizzati.
3. Costi di trasporto o spedizione alla/dalla BelleGroup o loro agenti autorizzati per la riparazione o valutazione in base ad una richiesta di risarcimento in garanzia su qualsiasi macchina.
4. Costi di materiali e/o di lavoro per sostituire, riparare o rimettere a posto componenti a seguito di normale usura e logorio.

I seguenti componenti non sono coperti da garanzia.

- Cinghia/e di trasmissione
- Filtro dell'aria del motore
- Candela del motore

La Altrad Belle e/o loro agenti ufficiali, direttori, impiegati o assicuratori non saranno responsabili di danni indiretti o di altra natura, perdite o spese connesse a, o a causa di inabilità di usare la macchina per qualsiasi scopo.

Richiesta di risarcimento in garanzia

Tutte le richieste di risarcimento in garanzia devono essere comunicate direttamente alla Altrad Belle, per telefono, fax, email o per iscritto.

Scrivere a:
Altrad Belle Warranty Department,
Sheen, Nr. Buxton
Derbyshire
SK17 0EU
England

Per le richieste di risarcimento in garanzia:

Tel: +44 (0)1298 84606
Fax: +44 (0)1298 84722
Email : warranty@belle-group.co.uk

Denna bruksanvisning är till för att hjälpa Dig att använda och underhålla markvibratorn på ett säkert sätt. Bruksanvisningen är avsedd för återförsäljare och operatörer av markvibratorn.

Inledning

Avsnittet "**Beskrivning av maskinen**" hjälper Dig att sätta Dig in i maskinens utrustning och reglage.

Avsnittet "**Miljö**" ger instruktioner om hur kasserade apparater återvinns på ett miljövänligt sätt.

Avsnittet "**Allmän säkerhet**" och "**Hälsa och säkerhet**" beskriver hur maskinen används för att garantera Din och allmänhetens säkerhet.

Avsnittet "**Start och Stopp**" hjälper Dig med att starta och stoppa maskinen.

Tippen och avsnisningarna i "**Felsökning**" hjälper Dig om Du har problem med Din maskin.

Avsnittet "**Service och underhåll**" finns för att Hjälpa Dig med det vanliga underhållet och servicen av Din maskin.

Avsnittet "**Garanti**" beskriver garantins omfattning och reklamationsförfarandet.

Avsnittet "**Försäkran om överensstämmelse**" visar vilka standarder maskinen konstruerats efter.

Förklaringar gällande påpekanden.

Den text i denna bruksanvisning som särskilt måste uppmärksammas visas på följande sätt:



SE UPP

Produkten kan utgöra en risk. Maskinen eller Du själv kan skadas om hanteringen inte utförs på korrekt vis.



VARNING

Operatören kan utsättas för livsfara.

Varning



VARNING

Innan Du använder eller utför något underhåll på denna maskin **MÅSTE DU LÄSA** och **FÖRSTÅ** denna bruksanvisning.

VETA hur enhetens reglage används på ett säkert sätt och hur man utför underhåll på ett säkert sätt.

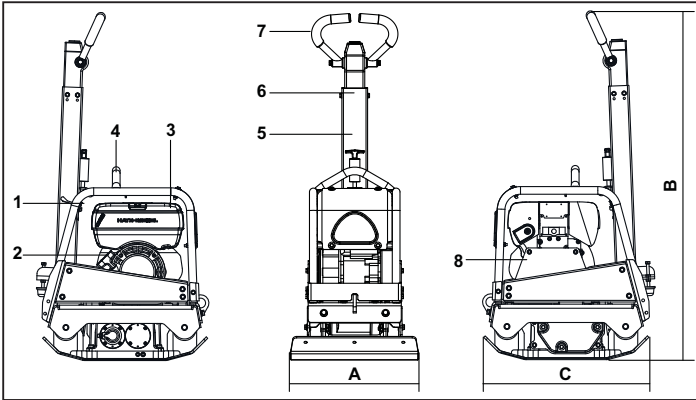
(NB Var säker på att Du vet hur man stänger av maskinen innan Du sätter på den, utfall Du hamnar i svårigheter.)

Använd **ALLTID** lämplig skyddsutrustning som krävs för Din personliga säkerhet.

Om Du har **NÅGRA FRÅGOR** om säker användning eller underhåll av denna enhet, FRÅGA DIN ARBETSLEDARE ELLER KONTAKTA Altrad Belle. (+44 01298 84606)

Innehåll

Hur man använder denna bruksanvisning	78
Varning	78
Maskinbeskrivning	79
Tekniska data	79
Miljö	79
Allmän säkerhet	80
Hälsa och säkerhet	80
Kontroller innan start	80
Anledningar till att packa	81
Start och Stopp	81 - 82
Driftinstruktioner	82
Felsökningsguide	83
Service & Underhåll	83 - 85
Garanti	85
Försäkran om överensstämmelse	3



1. Gasreglage.
2. Dragstartshandtag.
3. Bränsletank.
4. Lyftpunkt.
5. Spärrhandtag.
6. Framåt / Bakåt Manöverhandtag.
7. Huvudhandtag.
8. Remykdd.

Tekniska Data

Modello	30/40	30/50
A - Platta Bredd mm	400	500
B - Höjd mm	1265	1265
C - Längd mm	657	657
Motor - Honda Bensin (Hp)	GX160 (5.5)	
Motor - Hatz Diesel (Hp)	1B20-6 (4.2)	
Vikt - Honda Bensin Kg	158	161
Vikt - Hatz Diesel Kg	170	174
Centrifugalkraft kN	30	30
Frekvens Hz	95	95
Motor Varvtal - Honda	3400	3400
Motor Varvtal - Hatz	3000	3000
Maximal körhastighet m/min	>23	>23
Ljudeffekt (dB(A))	108	108

* Minimum nivå till En500 Part 4

Miljö

Säkert bortskaffande.



Instruktioner för miljöskydd.
Maskinen innehåller värdefulla material. Ta den kasserade apparaten och tillbehören till relevant återvinningsanläggning.

Komponent	Material
Handtag	Stål
Frontkåpa	HDPE
Huvudram	Stål
Bottenplatta	Stål
Handtag	Polyuretanskum
Motor	Aluminium
Flexibla monteringar	Stål och gummi
Diverse delar	Stål & Aluminium

För Din egen personliga säkerhets skull och för säkerheten för personerna i Din omgivning, var vänlig och läs och säkerställ att Du till fullo förstår följande säkerhetsinformation. Det är operatörens ansvar att säkerställa att han/hon till fullo förstår hur denna utrustning används på ett säkert sätt. Om du är osäker gällande säkerheten och korrekt användning av Din "RPC", konsultera Din arbetsledare eller Altrad Belle.

**SE UPP**

Felaktigt underhåll kan vara riskfyllt. Läs och förstå detta avsnitt innan Du utför något underhåll, service eller reparationer.

- Denna utrustning är tung och får inte lyftas på egen hand, antingen SKAFFA HJÄLP eller använd lämplig lyftanordning.
- Spärra av arbetsområdet och håll allmänheten och obehörig personal på ett säkert avstånd.
- Personlig SkyddsUtrustning (PSU) måste alltid bäras av operatören när denna utrustning används (se Hälsa & Säkerhet).
- Var säker på att Du vet hur man stänger **AV** maskinen innan Du sätter **PÅ** den, utifall Du hamnar i svårigheter.
- Stäng alltid **AV** motorn innan transport, förflyttning inom arbetsplatsen eller vid underhåll och reparationer.
- Under användningen blir motorn mycket het, låt motorn svalna innan Du rör den. Lämna aldrig motorn igång utan uppsikt.
- Avlägsna eller mixtra aldrig med några monterade skydd, de finns där för Din säkerhet. Kontrollera alltid skydden för tillstånd och säkerhet, om något saknas eller är skadat, **ANVÄND ALDRIG MASKINEN** innan skyddet har ersatts eller reparerats.
- Använd inte maskinen när Du är sjuk, är trött, eller om Du är påverkad av alkohol eller droger.

Bränslesäkerhet.**SE UPP**

Bränsle är lättantändligt. Det kan orsaka personskador och egendomsskador. Stäng av motorn, släck all öppen eld och rök inte vid påfyllning av bränsletanken. Torka alltid upp bränslespill.

- Innan påfyllning, stäng av motorn och låt den svalna.
- Vid påfyllning, **RÖK INTE** eller tillåt öppen eld inom området.
- Utspillt bränsle måste omedelbart tas om hand med användning av sand. Om Du spiller bränsle på kläderna, byt dem.
- Förvara bränsle i därför avsedda behållare borta från värme- och antändningskällor.

Vibration

En viss vibration från maskinen överförs genom handtaget till operatörens händer. Altrad Belle RPC utbud har speciellt designats för att minska vibrationsnivåerna för händer/armar. Hänvisning till specifikationer & tekniska data för vibrationsnivåer och användningstid (rekommenderad maximal daglig exponeringstid). ÖVERSKRID INTE maximal användningstid.

PSU (Personlig SkyddsUtrustning)

Lämplig PSU måste bäras när denna utrustning används dvs skyddsglasögon, handskar, hörselskydd, andningsskydd och fotbeklädnad med stålhatta. Bär kläder som är lämpliga för det arbete Du utför. Bind bak långt hår och tag av smycken vilka annars kan fastna i maskinens rörliga delar. Skydda alltid huden från kontakt med betong.

Damm

Packningsprocessen kan tidvis åstadkomma damm, vilket kan vara skadligt för Din hälsa. Använd alltid en mask som är avpassad för den typ av damm som uppkommer.

Bränsle

Svälj inte bränsle eller andas in bränsleångor och undvik hudkontakt. Tvätta omedelbart bort bränslestänk. Om Du får bränsle i ögonen, skölj med mycket vatten och sök läkarvård så fort som möjligt.

Avgaser**VARNING**

Avgaserna som produceras av denna utrustning är mycket giftiga och kan vara dödliga!

Använd inte maskinen inomhus eller i ett slutet utrymme, säkerställ att arbetsområdet är tillräckligt ventilerat.

Besiktning innan start

Följande besiktning innan start måste utföras innan varje arbetes påbörjan eller efter var fjärde timmes användning, vilket som inträffar först. Vänligen se efter i serviceavsnittet för detaljerade anvisningar. Om några felaktigheter upptäcks, får inte maskinen användas innan felet korrigerats.

1. Besiktiga maskinen noggrant för tecken på skador. Kontrollera att komponenterna finns på plats och är säkra. Var särskilt uppmärksam på remskyddet.
2. Kontrollera oljenivån för motorn och hydrauliken och fyll på om nödvändigt.
3. Kontrollera bränslenivån i motorn och fyll på om nödvändigt.
4. Kontrollera för bränsle-, olje- och hydrauloljeläckage.

Jord, som har spritts ut eller nyfylts, basskikt och matjord, får samtliga mindre hålrum eller luftfickor vilka, om de inte packas, kommer att leda till ett eller flera uppkommande problem.

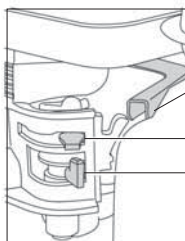
1. Allteftersom trafik går över en opackad yta komprimeras materialet. Detta leder till att ytan sätter sig allteftersom materialet fyller ut hålrum.
2. En liknande situation uppkommer med statisk belastning på opackad mark. Belastningen (t.ex. en byggnad) sjunker.
3. Material med håligheter är mer mottagliga för genomsippning av vatten, vilket leder till erosion. Vattenintrång kan även orsaka att jord expanderar vid temperaturer under noll och drar ihop sig under torra perioder. Expansion och ihopdragning är de största orsakerna till att husgrunder skadas och leder normalt till att strukturen behöver förstärkas.

Packning ökar materialens densitet och därigenom ökar dess belastningsförmåga. Reducerar lufthåligheter och därigenom reduceras risken för sättningar, expansion och ihopdragning på grund av inträngande vatten.

Start och Stopp

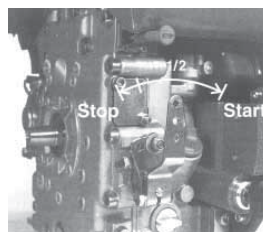
Honda Bensinmotor

1. Öppna bränsletillförseln genom att flytta bränslets **ON/OFF** kran helt till höger.
2. Vid start av kall motor, ställ choken i läge **ON** genom att dra chokereglaget helt till vänster. Vid start av varm motor behövs oftast inte choken, emellertid, om motorn har svalnat till en del, kan choken delvis vara nödvändig.
3. Vrid motorns **ON / OFF** brytare medurs till läget "I".
4. Ställ gasen i tomgångsläget genom att flytta gasreglaget helt till höger. Starta inte motorn på full gas eftersom maskinen kommer att vibrera så snart motorn startats.
5. Ta ett ordentligt grepp om manöverhandtaget med en hand, greppa starthandtaget med den andra. Dra i starthandtaget till motstånd känns, låt sedan starten gå tillbaka.
6. Se till att inte dra ut startsnöret helt, dra i starten snabbt och bestämt.
7. Upprepa tills motorn tänder.
8. Efter att motorn startat, ställ chokereglaget gradvis mot OFF-läget genom att flytta det till höger.
9. Om motorn inte startar efter ett flertal försök, följ felsökningsguiden.
10. För att stoppa motorn, ställ gasen i tomgångsläge och vrid motorns **ON / OFF** brytare moturs till läge "0".
11. Stäng bensinkranen.



Hatz Dieselmotor

1. Öppna bränsletillförseln genom att flytta bränslets **ON/OFF** kran helt till höger.
2. Ställ motorns varvtalsregleringsspak för start.
3. Ta ett ordentligt grepp om manöverhandtaget med en hand, greppa starthandtaget med den andra handen. Dra i starthandtaget till motstånd känns, låt sedan starten återgå.
4. Se till att inte dra ut startsnöret helt, dra i starten snabbt och bestämt med bägge händerna.
5. Upprepa denna procedur tills motorn tänder.
6. Om motorn inte startar efter ett flertal försök. Följ felsökningsguiden.
7. För att stänga av motorn, ställ in gasen i tomgångsläget, tryck och håll sedan den röda stoppknappen inne tills motorn stannar.



- **Ta maskinen dit där den ska användas.**
Där det är nödvändigt att lyfta utrustningen för att placera maskinen, kontrollera att lyftanordningen har en WLL (arbetsbelastningsgräns) som är avpassad för maskinens vikt (se avsnittet Tekniska data eller maskinskylden). Fäst lämpliga kedjor eller spännband ENBART i lyftpunkten ovanpå maskinen.
- **Efter att ha utfört kontrollerna listade i avsnittet "innan start" kan Du starta motorn.**
Altrad Belle's "RPC" utbud av markvibratorer är utrustade med centrifugalkoppling, detta möjliggör för motorn att köras på tomgång utan att växellådan drivs.
Allt eftersom hastigheten ökar griper kopplingen in och motorn kommer att driva växellådan. För en riktig funktion skall motorns varvtal vara ställt på max.
- **Sätt gasreglaget på max. och använd manöverhandtaget för att rikta och styra eller vrida maskinen.**
Manöverhandtaget är konstruerat så att om det används i läget för att backa och operatören av någon anledning släpper det, flyttas handtaget automatiskt till framåtläget.
Detta är en viktig säkerhetsegenskap som maskinen har.
Under normal operation ska Du inte behöva skjuta maskinen utan låta den förflytta sig i sin egen takt.
Förflyttningshastigheten bestäms av förhållandet för den yta som ska packas.
Var uppmärksam vid arbete med maskinen gåendes bakåt. Säkerställ att det inte förekommer några hinder eller risk för att snubbla vid arbete med maskinen gåendes bakåt.
Om ytan som ska packas sluttar måste största försiktighet iakttas vid manövreringen.
Om nödvändigt, använd ett lämpligt rep fäst till maskinen vid en låg punkt på chassit för att ta upp en del av maskinens vikt.
Arbeta uppåt och nedåt på sluttningar, inte tvärs över.
- **Kör med maskinen i ett ordnat mönster tills önskad packning uppnås.**
När det är ett antal olika lager som ska packas ovanpå varandra, packa varje lager för sig.
- För att stoppa packningsvibrationen, ställ gasen i tomgångsläge. För att stanna motorn hänvisas till relevant start / stopp procedur.

Problem	Orsak	Åtgärd
Motorn startar inte.	Inget bränsle.	Öppna bränslekranen. Fyll bränsletanken.
	Motorns strömbrytare i läge off.	Sätt på motorns strömbrytare.
	Tändstift smutsigt.	Rengör och återställ elektrodavstånd.
	Motorn kall.	Stäng choken.
	Motorn flödad.	Honda, öppen choke, helt öppetgasreglage, drag i handstarten tills motorn tänder. Hatz, flytta varvvalsregleringsspaken till stopp, drag i handstarten 5 gånger upprepa sedan proceduren.
Motorn startar fortfarande inte.	Större fel.	Kontakta återförsäljare eller Altrad Belle.
Enheten rör sig inte.	Motorvarvet för långsamt.	Ställ motorns varvvalsregleringsspak i läget hög.
	Drivremspänning lös.	Justera remspänningen
	Lufffiltret igensatt.	Rengör eller byt ut lufffilter.
	Sliten eller skadad koppling.	Reparera eller byt ut om nödvändigt.
	Drivningsfel.	Kontakta återförsäljare eller Altrad Belle.
Hastigheten framåt för långsam.	Växellådan krånglar.	Kontakta återförsäljare eller Altrad Belle.
	För mycket olja i hydraulikhuvudet.	Sänk oljans nivå.
Hastigheten bakåt för långsam.	Fel inställning av styrsystem.	Kontakta återförsäljare eller Altrad Belle.
	För lite olja i hydraulikhuvudet.	Fyll på och lufta systemet.
	Luft i styrsystemet.	Lufta styrsystemet.
Förlust av hydraulolja.	Fel inställning av styrsystem.	Kontakta återförsäljare eller Altrad Belle.
	Anslutningarna läcker.	Täta om anslutningarna.
	Defekt hydraulslang.	Byt slang.
Maskinen arbetar oregelbundet.	Kolv tätning i växellåda defekt.	Kontakta återförsäljare eller Altrad Belle.
	Stötdämparna skadade.	Byt ut alla fyra dämparna.

Service & Underhåll

Altrad Belle's "RPC" utbud av reversibla markvibratorer är designade för att ge många års problemfri funktion. Emellertid är det viktigt att det enkla regelbundna underhållet som finns listat i detta avsnitt utförs. Vi rekommenderar att en av Altrad Belle godkänd återförsäljare utför allt större underhåll och större reparationer. Använd alltid original Altrad Belle utbytesdelar, användning av "piratdelar" kan komma att upphäva Din garanti.

Innan något underhåll utförs på maskinen, stäng av motorn. Vid arbete med en dieselmotor, säkerställ att stoppknappen är i avstängt läge.

Placera alltid maskinen på ett jämnt underlag för att garantera kunna avläsa korrekta vätskenivåer. Använd endast rekommenderade oljor (se tabell på följande sida).

Inkörningsperiod

Efter att maskinen som ny har använts och inkörningsperioden är över, måste motoroljan bytas (se efter i motorns bruksanvisning för alla detaljer). Remspänningen skall kontrolleras efter 4 timmars användning.

Drivrem

Avlägsna remskyddet och kontrollera därefter remmens spänning genom att trycka lätt med fingret på remmens översida, i mitten mellan motorns drivning och växellådans remskiva. Remmen skall ge efter ungefär 10 till 15mm. Om remspänningen behöver justeras, lossa ställskruven på remspänningsanordningen och glid den åt höger. Efter inställning, återdra ställskruven och kontrollera remspänningen ytterligare en gång. Slutligen, sätt tillbaka remskyddet och se till att det är korrekt och säkert monterat.

Rutinmässigt underhåll		Var 8e Timme	Första månaden / 50:e Timme	150 Timmar	250h Timmar	500h Timmar
Motorolja	Kontrollera nivå	✓				
	Byt		✓		✓	
Luftfilter	Kontrollera tillstånd/Rengör		✓			
Byt om nödvändigt / Var 12:e månad						
Växellådsolja	Byt					✓
Drivrem	Spänning		✓		✓	

Olje/Bränsle Typ & Mängd – Tändstift Typ

	Oljetyp	Mängd (Liter)	Bränsletyp	Rymd (Liter)	Tändstift typ	Elektrod Avstånd (mm)
Bensin Motor Honda GX160	S.A.E. 10W 30	0.6	Blyfri	3.6	BM6ES o BPR6ES	0.6 - 0.7
Diesel Motor Hatz 1B20-6	S.A.E. 10W 30	0.9	Diesel (BS2869)	Hänvisning till Manual	NA	NA

Oljetyp & Mängd

Komponent	Oljetyp	Honda	Hatz
Växellåda	S.A.E. 75W-90	0.6 Litres	0.6 Litres
Hydraulikmanövrering	Shell Tellus 32	0.2 Litres	0.2 Litres
	Fuchs Renolin MR520	0.2 Litres	0.2 Litres

**SE UPP**

UNDER TIDEN MASKINEN KÖRS VID DENNA PROCEDUR, ÄR DET TILLRÄDLIGT ATT STÄLLA MASKINEN PÅ EN GUMMIMATTA ELLER MOTSVARANDE FÖR ATT ABSORBERA EN DEL AV VIBRATIONEN.

Luftning av hydraulsystemet

1. Maskinen skall vara i på stabil grund
2. Ta bort toppskruven och fyll pump containern med olja. Stoppa när max på indikatorn är nådd, vilket är nivå
3. Pumpa långsamt kontrollhandtaget fram och tillbaka till dess att oljenivan sjunker
4. Fyll i mer olja för att kompensera den nivå som sjunkit undan och till max nivå i gen. Fortsätt att pumpa till dess att du finner motstånd och tills dess att handtaget stannar i bakat gaende riktning
5. Fyll igen containern med olja till max nivå
6. Skruva på toppskruven igen och testa maskinen

Montering av manöverpumpen

1. Rengör husets insida noggrant med tryckluft. Kontrollera för repor i O-ringarnas banor och att inga skarpa kanter finns.
2. Pressa in bussningen i huset.
3. Smörj tätningringen med hydraulolja och låt den glida på kuggstången (öppna sidan från kuggstången).
4. Smörj kuggstången med hydraulolja och låt den glida in i huset tills tätningringen är i spåret, se till att kuggarna är rätt position. När tätningringen är i spåret motsvarar detta rörelse framåt

**SE UPP**

Vid reverserande rörelse löper manöverhandtaget parallellt med huset i operatörens riktning.

5. Efter att kuggdrevet (utan O-ringar) smorts, sätt in det i huset och kuggstången. Kontrollera kuggstångens rörelse framåt och bakåt. (Se **SE UPP**).
6. Ta ut kuggdrevet och passa in de två O-ringarna, säkerställ att de inte är skadade.
7. Smörj kuggdrevet och O-ringar med hydraulolja och sätt försiktigt in dem i huset. Säkerställ att kuggstången är i rätt position och detta görs enklast vid bakåtrörelse.
8. Montera justerbrickan och låsringen. Det kan bli nödvändigt att trycka kuggdrevet från motsatt sida för att kunna montera dem.
9. Placera huset på fyllningssidan och montera O-ringarna mot bottenytan. **LOCTITE seal 518** rekommenderas.
10. Montera hydraulanslutningen och Dowty-brickan med användning av **LOCTITE 243**.
11. Montera fästet och fixera med 4 skruvar och brickor med användning av **LOCTITE 243**.
12. Fäst pluggskruven och brickan löst **DRA INTE ÅT**.

Garanti

Denna nya Altrad Belle "RPC" markvibrator garanteras för den ursprungliga anskaffaren för en period av ett år (tolv månader) från det ursprungliga anskaffningsdatumet. Altrad Belle garantin omfattar brister i design, material och tillverkningsfel.

Följande täcks inte av Altrad Belle garantin:

1. Skador orsakade av vanskötsel, felaktig användning, fall eller liknande skador orsakade av eller som ett resultat av åsidosättande att följa monterings-, bruks-, användar- eller underhållsinstruktioner.
2. Ändringar, ombyggnader eller reparationer utförda av annan än Altrad Belle eller dess godkända ombud.
3. Transport- eller fraktkostnader till och från Altrad Belle eller dess godkända ombud, för reparation eller utvärdering av garantianspråk på någon maskin.
4. Material och/eller arbetskostnader för renovering, reparation eller utbyte av komponenter på grund av normalt slitage.

Följande komponenter täcks inte av garantin.

- Drivremmar
- Luftfilter
- Tändstift

Altrad Belle och/eller dess godkända ombud, arbetsledare, anställda eller försäkringsgivare kan inte hållas ansvariga för indirekta eller andra skador, förluster eller kostnader i anslutning till eller orsakade av oförmåga att använda maskinen för något ändamål.

Garantianspråk

Alla garantianspråk ska först och främst ställas till Altrad Belle, antingen per telefon, per fax, per E-post eller skriftligen.

För garantianspråk:

Altrad Belle Warranty Department,
Sheen, Nr. Buxton
Derbyshire
SK17 0EU
England

Tel: +44 (0)1298 84606

Fax: +44 (0)1298 84722

Email : warranty@belle-group.co.uk



Hvordan bruke denne bruksanvisningen?

Denne bruksanvisningen er blitt skrevet for å hjelpe deg å betjene og for å foreta service på 'RPC' /reversibel vibroplate/ uten å bli skadet. Denne bruksanvisningen er beregnet på forhandlere og operatører av 'RPC'.

Forord

Avsnittet '**Maskinens beskrivelse**' hjelper deg å bli kjent med maskinens layout og kontroller.

Avsnittet '**Miljø**' informerer hvordan man skal greie å resirkulere et kassert apparat på en miljøvennlig måte.

Avsnittene '**Generell sikkerhet**' og '**Helse og sikkerhet**' forklarer hvordan du skal bruke maskina for å forsikre din egen og allmenhetens sikkerhet.

'**Start- og stopp-prosedyre**' hjelper deg å starte og stoppe maskina.

'**Feilsøkingssguide**' hjelper deg hvis du har problemer med maskina di.

Avsnittet '**Service & vedlikehold**' skal hjelpe deg med generelt vedlikehold og ytelse av service på maskina di.

Avsnittet '**Garanti**' forteller inngående om hva garantien dekker og hvordan man skal reklamere.

Avsnittet '**Samsvarserklæring**' viser standardene maskina er blitt bygget opp etter.

Direktiver med hensyn til betegnelsene

Teksten i denne brukerveiledningen som man skal rette spesiell oppmerksomhet til vises på følgende måte:



OBS

Produktet kan være i fare. Maskina eller du selv kan bli ødelagt eller skadet hvis prosedyrene ikke følges på en korrekt måte.



ADVARSEL

Operatørens liv kan være utsatt for fare.



ADVARSEL



ADVARSEL

DU MÅ LESE og STUDERE denne brukerveiledningen før du betjener eller vedlikeholder maskina.

DU MÅ VITE hvordan du skal bruke maskinas kontroller og hva du må gjøre for trygt vedlikehold. (NB! Vær sikker på at du vet hvordan du skal slå av maskina før du slår den på i tilfelle du får problemer.)

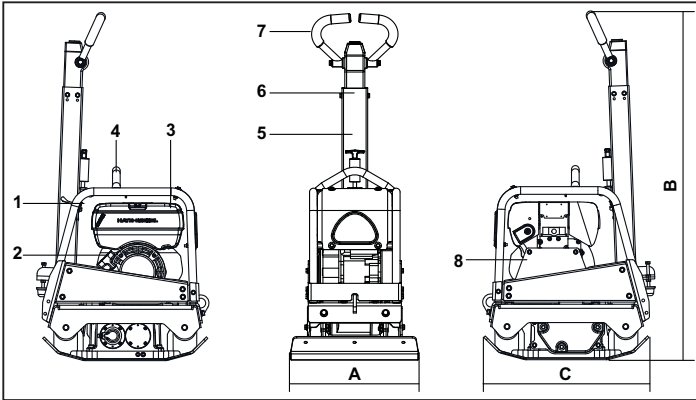
Bruk ALLTID riktige sikkerhetsartikler som kreves for personvern. **SPØR DIN ARBEIDSLEDER ELLER TA KONTAKT MED Altrad Belle (Storbritannia og Nord-Irland):** +44 (0) 1298 84606 hvis du har **SPØRSMÅL** om trygg bruk eller vedlikehold av maskina.



Innhold

Hvordan bruke denne bruksanvisningen?.....	86
Advarsel.....	86
Maskinens beskrivelse	87
Tekniske data	87
Miljø	87
Generell sikkerhet	88
Helse og sikkerhet.....	88
Kontroll før start.....	88
Komprimeringsgrunner.....	89
Start- og stopp-prosedyre.....	89 - 90
Bruksanvisning	90
Feilsøkingssguide.....	91
Service & vedlikehold.....	91 - 93
Garanti.....	93
Samsvarserklæring.....	2

Maskinens beskrivelse



1. Gasshåndtak
2. Rekyll-starthåndtak
3. Drivstofftank
4. Løftepunkt
5. Håndtakets utløsningshasp
6. Forover- og revers-manøvrerhåndtak
7. Hovedhåndtak
8. Reimvern

Tekniske data



Modell	30/40	30/50
A - Platebredde mm	400	500
B - Høyde mm	1265	1265
C - Lengde mm	657	657
Motor - Honda Bensin (Hp)	GX160 (5.5)	
Motor - Hatz Diesel (Hp)	1B20-6 (4.2)	
Vekt - Honda Bensin Kg	158	161
Vekt - Hatz Diesel Kg	170	174
Sentrifugalkraft kN	30	30
Frekvens Hz	95	95
Motor RPM - Honda	3400	3400
Motor RPM - Hatz	3000	3000
Maksimal ganghastighet m/min	>23	>23
Lydeffekt (dB(A))	108	108

* Minimum level to En500 Part 4

Miljø



Trygt avfall

Retningslinjer for miljøvern. Maskina inneholder verdifulle materialer. Bring det kasserte apparatet og deler til et relevant resirkuleringsanlegg.

Del	Materiale
Håndtak	Stål
Forside	HDPE /høytetthetspolyetylen/
Hovedramme	Stål
Maskinkropp	Stål
Håndtak	Polyuretanskum
Motor	Aluminium
Fleksible deler	Stål og gummi
Diverse deler	Stål og aluminium



Generell sikkerhet

Vær vennlig og les og forsikre at du forstår fullt følgende sikkerhetsinformasjon for å beskytte deg selv og for å sikre de som er rundt deg. Det er operatørens ansvar å forsikre at han/hun forstår fullt hvordan han/hun skal betjene dette utstyret trygt. Er du usikker på hvordan du skal bruke 'RPC' trygt og korrekt, ta kontakt med din arbeidsleder eller Altrad Belle.



OBS

Uriktig vedlikehold kan være farlig. Les og forstå dette kapittelet før du vedlikeholder, foretar service eller reparasjoner.

- Dette utstyret er tungt og skal ikke løftes uten hjelp, du må enten FÅ HJELP eller bruke passende løfteutstyr.
- Sperr av arbeidsplassen og hold publikum og uvedkommende personale i behørig avstand.
- Ved bruk av dette utstyret skal operatøren ha på seg personlig verneutstyr (se Helse & og sikkerhet).
- Forsikre deg at du vet hvordan du skal slå **AV** maskina trygt før du slår den **PÅ** i tilfelle du får problemer.
- Slå alltid **AV** motoren før du transporterer, beveger maskina på arbeidsplassen eller foretar service.
- Motoren blir meget varm ved bruk, la motoren avkjøle seg før du tar på den. Aldri la motoren stå på uten tilsyn.
- Aldri fjern eller rett på noen tilpassete vern, de er der for å beskytte deg. Sjekk alltid vernenes tilstand og sikkerhet, **IKKE BRUK VIBROPLATEN** hvis et vern er skadet eller mangler inntil vernet er blitt erstattet eller reparert.
- Ikke jobb med vibroplaten når du er syk, sliten eller under påvirkning av alkohol eller narkotika.



OBS

Drivstoff er brannfarlig. Det kan forårsake personskader og materielle skader. Lukk motoren, slukk alle åpne flammer og ikke røyk mens du fyller på drivstofftanken. Tørk alltid opp drivstoffet som er blitt sølt omkring.

Drivstoff-sikkerhet

- Slå av motoren og la den bli avkjølt før du fyller på drivstoff.
- **IKKE** røyk eller slipp åpne flammer i området mens du fyller på drivstoff.
- Drivstoffet som er blitt sølt skal forsikres umiddelbart ved bruk av sand. Skift klær hvis drivstoffet blir sølt på dine klær.
- Lagre drivstoff i en godkjent, spesialbygd container som står borte fra hete og tennkilder.



Helse og sikkerhet

Vibrasjon

Noe vibrasjon blir overført fra komprimeringsoperasjonen via håndtaket til operatørens hender. Altrad Belles RPC-utvalg er blitt spesielt designet for å forminske hånd-/armvibrasjonsnivåer. Se spesifikasjoner & tekniske data om vibrasjonsnivåer og brukstider (anbefalt daglig maksimal eksponeringstid). IKKE overskrid de maksimale brukstidene.

Personlig verneutstyr

Ved bruk av utstyret skal man ha på seg egnet personlig verneutstyr som sikkerhetsbriller, hansker, hørselsvern, støvmaske og vernesko. Ta på klær som er egnet til arbeidet du utfører. Bind opp langt hår og fjern alle smykker som kan bli fanget av utstyrets bevegelige deler. Beskytt alltid huden fra kontakt med betong.

Støv

Komprimeringsprosessen produserer støv nå og da som kan være farlig for din helse. Ta alltid på maske som er egnet til å beskytte mot den type støv som blir produsert.

Drivstoff

Ikke svelg drivstoff eller inhaler drivstoffdamp og unngå at de får kontakt med huden din. Vask drivstoffsprut med en gang. Hvis du får drivstoff i øynene, spyl rikelig med vann og oppsøk legehjelp så fort som mulig.

Eksosgasser

Ikke betjen maskina innendørs eller i et trangt lokale, sjekk at arbeidsområdet er blitt tilstrekkelig ventilert.



ADVARSEL

Eksosgassene produsert av dette utstyret er meget giftige og kan drepe!



Kontroll før start

Inspeksjon før start

Du må foreta følgende inspeksjon før du starter hver arbeidsøkt eller etter hver fjerde brukstime, hvilken enn kommer først. Se avsnittet om service for detaljert veiledning. Hvis man finner en feil, skal vibroplaten ikke brukes så lenge feilen er blitt reparert.

1. Sjekk grundig at vibroplaten ikke har skadetegn. Sjekk at delene er der og at de er i orden. Rett spesiell oppmerksomhet til reim vernet.
2. Sjekk motorolje- og hydraulikkoljens stand og fyll opp hvis nødvendig.
3. Sjekk motorens drivstoffnivå og fyll opp hvis nødvendig.
4. Sjekk at det ikke er drivstoff-, olje- og væskelekkasjer.

Jordsmonn som man har rørt eller ny utfylling, bærelag og svart overflate har små tomrom eller lufthull som fører til en eller flere problemer hvis de ikke blir komprimert.

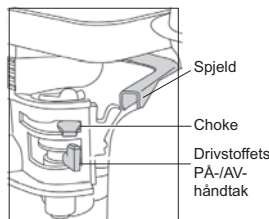
1. Materialet blir presset sammen som følge av trafikk over overflaten av ukomprimert areal. Dette fører til innsynking av overflaten siden materialet fyller tomrommene.
2. Lignende situasjon oppstår med statiske belastninger på ukomprimert jord. Lasten (for eksempel et bygg) synker.
3. Materialer med tomrom er mer mottakelige til vannlekkasje og fører til erosjon. Inntreden av vann kan også gjøre at jordsmonnet utvider seg når det er frysetemperatur og trekker seg sammen under tørre perioder. Utvidelse og sammentrekking er de viktigste grunnene til grunnmursskader og fører normalt til behov for oppstøtting.

Komprimering øker materialets tetthet og derfor øker dets bæreevne. Komprimering reduserer lufthull og derfor reduserer risikoen for ras, utvidelse og krymping som skyldes vanninntrenging.

Start- og stopp-prosedyre

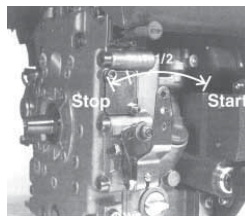
Honda bensinmotor

1. Åpne bensinkran ved å trekke bensinens PÅ/ AV-håndtak helt til høyre.
2. Hvis du starter en kald motor, sett PÅ choken ved å trekke choke-håndtaket helt til venstre. Hvis du starter en varm motor på nytt trengs choken vanligvis ikke. Allikevel, hvis motoren er blitt avkjølet til en viss grad, er det mulig at man trenger choke delvis.
3. Snu motorens AV/ PÅ-bryter med urviseren til stillingen I.
4. Sett spjeldet i hvilestilling ved å trekke gasshåndtaket helt til høyre. Ikke start motoren på fullt spjeld siden vibroplaten vibrerer med en gang man starter motoren.
5. Ta godt tak i manøverhåndtaket med den ene hånda, og rekylstarterhåndtaket med den andre. Dra rekylstarteren så lenge du føler motorens motstandskraft og la deretter starteren returnere.
6. Dra starterhåndtaket raskt, men pass på at du ikke drar startertauet helt ut.
7. Gjenta så lenge motoren tenner.
8. Sett choke-håndtaket i stillingen AV ved å trekke det til høyre når motoren tennes gradvis.
9. Følg feilsøkingsguiden hvis motoren ikke tennes etter flere forsøk.
10. Sett spjeldet i hvilestilling og snu motorens PÅ/AV-bryter mot urviseren til stillingen 0 for å stoppe motoren.
11. Steng av besinkrana.



Hatz dieselmotor

1. Åpne dieselkran ved å trekke dieselenes PÅ/ AV-håndtak helt til høyre.
2. Sett motorens hastighetsregulering på start.
3. Ta godt tak i manøverhåndtaket med den ene hånda, og rekylstarterhåndtaket med den andre. Dra håndtaket så lenge du føler motorens motstandskraft og la deretter starteren returnere.
4. Dra starterhåndtaket raskt, men pass på at du ikke drar startertauet helt ut.
5. Gjenta så lenge motoren tenner.
6. Følg feilsøkingsguiden hvis motoren ikke tennes etter flere forsøk.
7. For å stoppe motoren sett spjeldreguleringen i hvilestilling og trykk deretter på den røde stoppknappen og hold den inntil motoren stopper.



- **Bring vibroplaten dit den trengs.**

Forviss deg om at løfteutstyret har passende lastgrense for vibroplatens vekt hvis det er nødvendig å bruke løfteutstyr for å plassere vibroplaten (se avsnitt Tekniske data eller maskinas serieskilt). Fest passende lenker eller stropper BARE til løftepunktet på toppen av vibroplaten.

- **Du kan starte motoren etter at du har utført kontroll i henhold til avsnittet 'Før start'.**

Altrad Belles RPC-utvalg av vibroplater er utstyrt med sentrifugalkopling som gjør det mulig for motoren å gå i hvilestillingen uten å dra girkassen.

Når man øker motorens hastighet blir kløtsjen koplet til og den drar girkassen. Motorens hastighet skal settes på maksimalt for korrekt funksjon.

- **Sett spjeldet på maksimalt og bruk manøverhåndtaket for å vise retningen og for å styre eller snu vibroplaten.**

Manøverhåndtaket er blitt designet slik at når det brukes for å rygge og operatøren mister taket av en eller annen grunn går håndtaket automatisk til fremover-modusen. Det er maskinas viktige sikkerhetstrekk.

Du burde ikke være nødt til å dytte vibroplaten under normal drift, men la den gå i egen fart.

Bevegelsesfarten blir bestemt av tilstanden til overflaten som blir komprimert.

Man skal være forsiktig ved rygging med vibroplaten. Sørg for at det ikke finnes hinder eller farer hvis du rygger.

Man skal sjekke vibroplatens bevegelsesretning grundig hvis overflaten som skal komprimeres er på skrå. Bruk et passende tau som er knyttet til vibroplaten lavt på chassis hvis nødvendig for å la en hjelper ta deler av vekta til vibroplaten. Arbeid opp og ned skråningen, ikke tvers over den.

- **Arbeid med vibroplaten over overflaten i et organisert mønster inntil nødvendig komprimering er oppnådd.**

Komprimer hvert lag for seg hvis det skal komprimeres flere forskjellige lag på toppen av hverandre.

- **Sett spjeldet i hvilestilling for å stoppe vibroplatens vibrasjon. Se den relevante start-/stopp-prosedyren for å stoppe motoren.**

Problem	Årsak	Løsning
Motoren starter ikke.	Mangler drivstoff.	Åpne drivstoffkrana. Fyll drivstofftanken.
	Motoren er slått av.	Start motoren.
	Tennpluggen er skitten.	Rengjør og sett på pluggen.
	Motoren er kald.	Steng choken.
	Motoren er overfylt.	Honda: åpne choken, åpne spjeldet helt, dra rekylstarteren inntil motoren tennes. Hatz: dra hastighetsreguleringen for å stoppe, dra rekyl starteren 5 ganger, deretter gjenta startprosedyren.
Motoren vil fortsatt ikke starte	Alvorlig feil.	Ta kontakt med representanten eller med Altrad Belle.
Maskina vil ikke bevege seg.	Motorens hastighet er for lav.	Sett motorens hastighetsreguleringen til stillingen høy fart.
	Drivreima er ikke tilstrekkelig spent.	Juster reimas spenning.
	Luffilteren er blokkert.	Rengjør eller bytt ut luffilteren.
	Utslitt eller ødelagt kløtsj.	Reparerer eller bytt ut, slik nødvendig.
	Drivefeil.	Ta kontakt med representanten eller med Altrad Belle.
Fremføringshastigheten er for lav.	Girkassens feil.	Ta kontakt med representanten eller med Altrad Belle.
	For mye olje i stighøyde.	Reduser oljestanden.
Revershastigheten er for lav.	Styresystemet er feil justert.	Ta kontakt med representanten eller med Altrad Belle.
	Ikke nok olje i stighøyde.	Fyll og luft systemet.
	Luft i styresystemet.	Luft styresystemet.
Tap av hydraulisk olje.	Styresystemet er feil justert.	Ta kontakt med representanten eller med Altrad Belle.
	Koplingene lekker.	Tett koplingene på nytt.
	Hydrauliikkslangen er defekt.	Bytt ut slangen.
Maskina arbeider uregelmessig.	Stempeltettingen i girkassen er defekt.	Ta kontakt med representanten eller med Altrad Belle.
	Støtdelene er ødelagte.	Bytt ut alle fire delene.

Service & vedlikehold



'RPC' utvalg av reversible vibroplater fra Altrad Belle er blitt konstruert for å muliggjøre feilfri drift i mange år. Det er allikevel viktig å vedlikeholde maskina regelmessig slik som listet i dette avsnittet. Det anbefales at en godkjent forhandler fra Altrad Belle utfører alt større vedlikehold og reparasjoner. Bruk alltid ekte reservedeler fra Altrad Belle, bruk av uekte deler kan oppheve din garanti.

Slå av motoren før du vedlikeholder maskina. Sørg for at stopp-bryteren er i stillingen stopp hvis du arbeider med dieselmotor.

Sett alltid vibroplaten på jevn grunn for å forsikre at væsknivåene blir lest riktig. Bruk bare anbefalte typer av olje (see tabell på neste side).

Innkjøringsperiode

Når vibroplaten blir først brukt som ny skal man bytte motorolje etter innkjøringsperioden (se motorproduktens bruksanvisning for detaljert oversikt). Reimspenningen skal sjekkes etter 4-timers bruk.

Drivreim

Fjern reimvernet og deretter sjekk reimspenningen ved å presse fingeren lett på reima på toppen, sentralt mellom motordriften og girkassens skive. Reima skal avbøye seg omtrent 10 til 15 mm. Løsne settskruen på reimas strammeinnretning og la gli til høyre hvis reimas spenning trenger justering. Hvis spenningen er i orden, skru igjen settskruen og sjekk reimspenningen for annen gang. Sett reimvernet på til slutt og sjekk at det sitter riktig og sikkert



Service & vedlikehold

Planmessig vedlikehold		Etter hver 8. time	Første måned / 50 timer	150 timer	250 timer	500 timer
Motorolje	Sjekk standen	✓				
	Bytt		✓		✓	
Luftfilter	Sjekk tilstanden/rengjør		✓			
Bytt ut når nødvendig/etter hver 12. måned						
Girkassens olje	Bytt					✓
Drivreim	Spenning		✓		✓	

Olje-/drivstofftype & mengde - tennpluggtype

	Olje-type	Mengde (liter)	Drivstoff-type	Kapasitet (liter)	Tennplugg -type	Elektrodeavstand (mm)
Honda GX160	S.A.E. 10W 30	0.6	Blyfri	3.6	BM6ES eller BPR6ES	0.6 - 0.7
Hatz 1B20-6	S.A.E. 10W 30	0.9	Diesel (BS2869)	Se bruksanvisning	Ikke relevant	Ikke relevant

Oljetype & mengde

Komponent	Oljetype	Honda	Hatz
Girkasse	S.A.E. 75W-90	0.6 Litres	0.6 Litres
Hydraulisk styring	Shell Tellus 32	0.2 Litres	0.2 Litres
	Fuchs Renolin MR520	0.2 Litres	0.2 Litres



OBS

VI ANBEFALER Å SETTE MASKINA PÅ EN GUMMIMATTE ELLER LIGNENDE FOR Å ABSORBERE NOE AV VIBRASJONEN MENS DENNE MASKINA ER SLÅTT PÅ UNDER DENNE PROSEDYREN.

Lufting av hydraulikksystemet

1. Forviss deg om at maskina er i stasjonær stilling og satt på jevn grunn.
2. Fjern bensintanklokket og fyll styrepumpens hode med olje. Stopp når du har nådd maksimal nivåindikator som er inn i hodet.
3. Pump manøvrerhåndtaket sakte fra stillingen „Fremoverbevegelse” til stillingen „Bakovergang” inntil oljestanden synker.
4. Fyll styrepumpens hode på nytt til maksimumsnivå. Fortsett å pumpe håndtaket til du føler motstandskraften og håndtaket låser seg i stillingen „Bakovergang”.
5. Fyll styrepumpens hode på nytt til maksimumsnivå.
6. Sett på proppen igjen og test maskina.

Montasje av styrepumpen

1. Rengjør hylsen med trykkluft forsiktig innvendig. Sjekk at det ikke er riper på gliderør, O-ringer og at det ikke finnes skarpe kanter.
2. Press foringen i hylsen.
3. Smør tetningsring med fols med hydraulikkolje og legg den på stativ (åpen side bort fra stativet).
4. Smør stativet med hydraulikkolje og la det gli i hylsen inntil tetningsringen med fols er i sporet, ved å sørge for at tappene er i riktig stilling. Når tetningsringen med fols er i sporet representerer det fremoverbevegelse.

**OBS**

Ved bakovergangen går manøvrerhåntakene parallelt med hylsen mot operatøren.

5. Sett pinjongen i hylsen og stativet etter smørring av den (uten O-ringer). Sjekk stativets bevegelse fra framoverbevegelse til bakovergangen. (Se OBS).
6. Ta pinjongen ut og tilpass til O-ringer, sørg for at de ikke er ødelagt.
7. Smør pinjongen og O-ringene med hydraulikkolje og innsett forsiktig i hylsen. Sørg for at stativet er i riktig stilling, det er enklest i bakovergangsstillingen.
8. Tilpass mellomlegget og støttingen. Det kan være nødvendig å dytte pinjongen fra motsatt side for å få de monteret.
9. Plasser hylsen på fyllstoffets side og tilpass O-ringer på undersiden. Vi anbefaler å bruke **LOCTITE tetning 518**.
10. Monter hydraulikkoperatoren og Dowty skive ved å bruke **LOCTITE 243**.
11. Monter støtten og fest med 4 skruer og skiver ved å bruke **LOCTITE 243**.
12. Tilpass pluggskruen og skiven løst. **IKKE STRAM TIL.**

Garanti

Altrad Belle gir den opprinnelige kjøperen av vibroplaten 'RPC' ettårig (12 måneders) garanti fra den opprinnelige kjøpsdatoen. Altrad Belle gir garanti mot feil ved design, materialer og utførelse.

Garanti fra Altrad Belle dekker ikke følgende:

1. Skade forårsaket av misbruk, feilaktig anvendelse, når noen lar den falle eller andre lignende skader forårsaket av eller som følge av brudd på instruksjoner angående montasje, drift eller vedlikehold.
2. Forandringer, tillegg eller reparasjoner som er blitt utført av andre enn Altrad Belle eller deres godkjente representanter.
3. Kostnader for transport eller forsendelse med skip til og fra Altrad Belle eller deres godkjente representanter for reparasjoner eller bedømmelse av et garantikrav.
4. Material- og/eller lønnskostnader for å fornye, reparere eller skifte ut deler som skyldes normal slitasje.

Garantien dekker ikke følgende deler:

- Drivrem/reimer
- Motorens luffilter
- Motorens tennplugg.

Altrad Belle og/eller deres godkjente representanter, direktører, arbeidere eller forsikrere skal ikke stå ansvarlige for følgeskader eller andre skader, tap eller utgifter i tilknytning til eller på grunn av eller udugelighet til å bruke maskina for hvilket som helst formål.

Krav under garanti

Alle krav under garantien skal først rettes til Altrad Belle eller Altrad Belle Inc., enten per telefon, fax, e-post eller skriftlig.

For krav under garanti:

Altrad Belle Warranty Department,
Sheen, Nr. Buxton
Derbyshire
SK17 0EU
England

Tel: +44 (0)1298 84606

Fax: +44 (0)1298 84722

Email : warranty@belle-group.co.uk3



Käyttöohjetta käytetään?

Tämä käyttöohje on laadittu auttamaan "RPC" maantiivistäjän turvallista käyttöä ja huoltoa. Se on tarkoitettu "RPC"maantiivistäjä jälleenmyyjille ja käyttäjille.

Esipuhe

"**Laitteen kuvaus**" osa helpottaa tutustumaa moottoriin ja se auttaa laitteen hallinnassa.

"**Ympäristö**" osassa annetaan ohjeita, kuinka käsitellä käytöstä poistetun laitteen kierrätettäviä osia ympäristöä suojelevalla tavalla.

"**Yleinen turvallisuus**" ja "**Terveys ja turvallisuus**" osat kertovat kuinka käyttäjän ja ympäristön turvallisuus turvataan laitetta käytettäessä.

"**Käynnistys ja Pysäytys**" auttavat laitetta käynnistettäessä ja pysäytettäessä.

"**Vianetsintä**" osa auttaa, jos laitteessa esiintyy häiriö.

"**Huolto ja ylläpito**" osa antaa yleisiä huolto-ohjeita ja auttaa huoltamaan laitettasi.

"**Takuu**" osa selvittää takuun kattavuuden ja takuuhakemus ohjeet.

"**Yhdenmukaisuus selvitys**" osassa selvistandardit, joiden mukaisesti laite on rakennettu.

Huomoidut direktiivit.

Tässä käyttöohjeessa on käytetty seuraavia erityistä huomiota vaativia mallien mukaisia merkintöjä:



VAARA

Ohjeen noudattamatta jättäminen saattaa vioittaa laitetta.



VAROITUS

Käyttäjän turvallisuus on vaarassa



VAROITUS!



VAROITUS

*Ennen käyttöönottoa ja huoltotöiden aloittamista **LUKEKAA KÄYTTÖOHJE HUOLELLISESTI ja VARMISTAKAA, ETTÄ OLETTE YMMÄRTÄNYT OHJEET.***

OPETELKAA käyttämään ohjainlaitteita ja huoltamaan laitetta turvallisesti.

HUOMIO! Ennen kuin käynnistätte laitteen, varmistakaa, että osaatte pysäyttää laitteen mahdollisessa ongelmatilanteessa.

Turvallisuutenne kannalta on tärkeää, että käytätte **AINA** vaadittuja suojaimeja.

Jos teillä on laitteen turvallisesta käytöstä tai huollosta **KYSYTTÄVÄÄ, KÄÄNTYKÄÄ TYÖNJOHDON TAI Altrad BelleIN (ISO-BRITANNIA)**

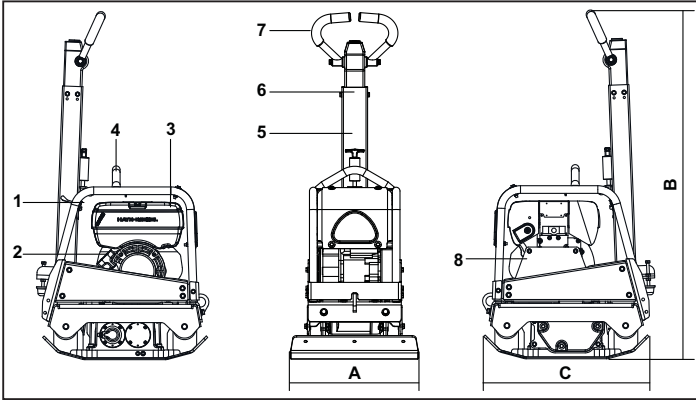
EDUSTAJAN PUOLEEN: Puhelin +44 012 988 4606



Sisältö

Käyttöohjeen lukuohjeet.....	94
Varoitus.....	94
Laitteen kuvaus.....	95
Syyt maantiivistykseen.....	95
Teknilliset tiedot.....	95
Turvallisuusohjeet.....	96
Terveys ja turvallisuus.....	96
Tarkistukset ennen käynnistämistä.....	96
Syitä maantiivistykseen.....	97
Käynnistys- ja pysäytys.....	97 - 98
Toimintaohjeet.....	98
Vianetsintäohjeet.....	99
Huolto ja ylläpito.....	99 - 101
Takuu.....	101
Yhdenmukaisuus vakuutus.....	3

Altrad Belle pidättää itsellään oikeuden muuttaa laitteen teknisiä ominaisuuksia ilmoittamatta siitä etukäteen eikä kanno oikeudellista vastuuta mahdollisista muutoksista.



1. Kaasuvipu.
2. Käynnistinkahva.
3. Polttoainesäiliö.
4. Nostokohta.
5. Ohjaustangon vapautin vipu.
6. Eteenpäin/Taaksepäin ohjaintanko.
7. Käsikahva.
8. Hihnasuoja.

Tekniset tiedot

Malli	30/40	30/50
A - Pohjalevyn leveys mm	400	500
B - Korkeus mm	1265	1265
C - Pituus mm	657	657
Moottori - Honda Petrol (Hp)	GX160 (5.5)	
Moottori - Hatz Diesel (Hp)	1B20-6 (4.2)	
Paino - Honda Petrol Kg	158	161
Paino - Hatz Diesel Kg	170	174
Keskipakovoima kN	30	30
Taajuus Hz	95	95
Moottorin RPM - Honda	3400	3400
Moottorin RPM - Hatz	3000	3000
Suurin kulkunopeus m/min	>23	>23
Äänen voimakkuus (dB(A))	108	108

* Vähimmäisvaatimus En500 Osa 4 mukaan

Ympäristö

Turvallinen käytöstäpoisto.



Ympäristönsuojeluohjeet.
Laite sisältää arvokasta materiaalia. Vie käytöstä poistettu laite ja tarvikkeet asianmukaiseen kierrätyslaitokseen.

Osa	Materiaali
Ohjauskahva	Teräs
Suojakuori edessä	HDPE
Laitteen runko	Teräs
Pohjalevy	Teräs
Kädensijat	PU muovi
Moottori	Alumiini
Joustokiinnikkeet	Teräs ja kumi
Muut osat	Teräs ja alumiini



Turvallisuusohjeet

Oman ja lähellä oleskelevien turvallisuuden takia lue nämä ohjeet ja varmista, että ymmärrät oheiset turvallisuusohjeet. Käyttäjän velvollisuus on varmistaa, että hän ymmärtää kuinka tätä laitetta käytetään turvallisesti. Jos olet epävarma "RPC" maantiivistäjän turvallisuudesta ja oikeasta käyttötavasta, niin kysy esimieheltäsi, Several Oy:stä tai Altrad Belleista lisätietoja.



VAARA

Asiaankuulumaton huolto tai käyttö saattavat aiheuttaa vaaran. Lue ja huolehdi, että ymmärrät ennenkuin suoritat mitään huolto tai korjaustoimenpiteitä.

- Tämä laite on raskas, sitä ei saa nostaa yksin, HANKI APUA tai käytä sopivaa nostolaitetta.
- Merkitse työskentelyalue ja huolehdi, että yleisö ja asiaankuulumattomat henkilöt ovat turvallisen matkan päässä.
- Laitteen käyttäjän on pukeuduttava henkilökohtaisiin turvavarusteisiin aina, kun laitetta käytetään (ks. Terveys ja Turvallisuus).
- Varmistu ennen laitteen KÄYNNISTÄMISTÄ, että hätätilanteessa tiedät kuinka laite SAMMUTETAAN.
- SAMMUTA laite aina ennen kuljetusta, ennen liikuttelua työmaalla tai ennen sen huoltamista.
- Käytön aikana laite kuumenee, anna moottorin jäähtyä ennenkuin kosket siihen.
- Älä milloinkaan jätä moottoria käyntiin ja ilman huomiota.
- Älä poista suojalaitetta tai käytä maantiivistäjää ilman suojalaitetta, ne ovat käyttäjän suojana. Tarkista jatkuvasti suojalaitteet ja niiden kunto, jos havaitset niiden vaurioituneen tai puuttuvan, niin ÄLÄ KÄYTÄ MAANTIIVISTÄJÄÄ ennenkuin suoja on korjattu tai asetettu paikoilleen.
- Älä käytä maantiivistäjää jos olet sairas, tunnet väsymystä tai jos olet alkoholin tai huumeiden vaikutuksen alainen.



VAARA

Polttoaine on herkästi syttyvää. Se saattaa aiheuttaa vammoja tai esinevahinkoja. Sammuta moottori, poista avotuliektinguish älä tupakoi täyttäessäsi polttoainesäiliötä. Kuivaa välittömästi polttoaineroiskeet.

Polttoaine Turvallisuus.

- Ennenkuin lisää polttoainetta, sammuta moottori ja anna sen jäähtyä .
- Ennen polttoaineen täyttöä. ÄLÄ TUPAKOI tai salli avotulta lähistöllä.
- Roiskunut polttoaine täytyy poistaa turvallisesti, välittömästi hiekan avulla. Jos polttoainetta on roiskunut vaatteillesi, niin vaihda ne.
- Säilytä polttoaine hyväksytyssä sitä varten tehdyssä astiassa, poissa kuumuudesta ja kipinälähteistä.



Terveys ja Turvallisuus

Tärinä

Osa maantiivistäjän tärinästä välittyy kädensijan kautta käyttäjän käsiin. Väriinätason vähentämiseksi Altrad Belle on kiinnittänyt erityistä huomiota "RPC" maantiivistäjien kädensijojen muotoiluun. Tarkista suositussarvoista ja teknisistä tiedoista tärinäarvot ja laitteen käyttöajat (suositellut enimmäiskäyttöajat). ÄLÄ YLITÄ suositeltuja käyttöaikoja.

Henkilökohtaiset suojavarusteet

Laitetta käytettäessä on käytettävä asianmukaisia henkilökohtaisia suojavälineitä, esim. suojalaseja, käsineitä, kuulosuojaimia, pöly-suojaa, teräskärjellä varustettuja turvajalkineitakenkiä. Pukeudu työhön soveltuvaan vaatetukseen . Tie back long hair and remove any jewellery which may catch in the equipment's moving parts Sido pitkät hiukset ja poista korut, jotka saattavat tarttua laitteen liikkuviin osiin. Suojaa aina iho betonin kosketukselta.

Pöly

Tiivistystyö aiheuttaa usein pölyä, joka saattaa olla vahingollista terveydellesi. Käytä syntyvälle pölylle soveltuvaa suojaa.

Polttoaine

Älä hengitä polttoainehöyryjä ja vältä polttoaineen joutumista iholle. Pese polttoaineroiskeet välittömästi. Jos polttoainetta joutuu silmiisi, huuhtelee runsaalla vesimäärällä ja hakeudu lääkärihoitoon välittömästi .

Pakokaasut

Älä käytä tätä maantiivistäjää sisätiloissa tai suljetussa tilassa. Varmista, että työttilassa on riittävä tuuletus.



VAROITUS

Tämän laitteen tuottamat pakokaasut ovat erittäin myrkyllisiä ja ne voivat johtaa kuolemaan!



Tarkistukset ennen käynnistystä

Tarkistustoimenpiteet ennen käynnistämistä

Oheiset tarkistukset tulee tehdä aina ennen työjakson aloittamista tai joka neljän tunnin työjakson jälkeen, sen mukaan kumpi ajankoh- ta on aikaisemmin. Tarkista yksityiskohtaiset ohjeet huolto kohdasta. Jos tarkistuksessa löytyy vikaa, niin maantiivistäjää ei saa käyttää ennenkuin vika on korjattu.

1. Etsi merkkejä vioista tarkistamalla maantiivistäjä joka puolelta. Tarkista, että osat ovat paikoillaan ja kiinni. Kiinnitä erityistä huomiota moottorin ja värinäalaitteen väliseen hihnasuojaan.
2. Tarkista moottoriöljyn taso ja täytä tarvittaessa.
3. Tarkista polttoainetaso ja täytä tarvittaessa.
4. Tarkista polttoaine-, öljy- ja hydraulikkavuodot.

Maaperä, jota on muokattu tai jossa on uusi täyte, pohja tai asfaltti sisältävät huokosia tai onteloita. Jos niitä ei tiivistetä, niin seurauksena on yksi tai useampia ongelmia.

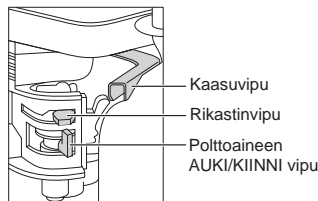
1. Kun liikenne ylittää tiivistämättömän pinnan, materiaali tiivistyy. Se johtaa pinnan vajoamiseen, koska massa täyttää huokokset.
2. Samanlainen tilanne syntyy, kun tiivistämättömällä pinnalla on paikallaanpysyvä kuorma. Kuorma vajoaa (esimerkiksi rakennus).
3. Huokoinen materiaali on herkkää veden suotautumiselle, joka johtaa eroosioon. Kosteus saattaa aiheuttaa maaperän laajenemisen jäätyessä tai kutistumisen sen kuivuesssa. Laajeneminen ja kutistuminen ovat suurimpia syitä rakennusten perustusten vaurioitumiseen ja se vaatii yleensä perustusten tukemista.

Tiivistäminen lisää materiaalin tiiveyttä ja kasvattaa sen kuormankantokykyä. Se vähentää kosteuden aiheuttamaa huokoisuutta ja siten pienentää vajoamisriskiä, laajenemista ja kutistumista.

Käynnistys ja Pysäytys

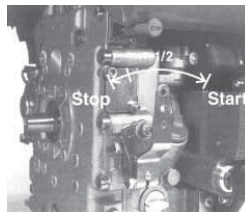
Honda bensiini moottori

1. Avaa polttoainehana kääntämällä AUKI/KIINNI (ON/OFF) vipu loppuun asti oikealle.
2. Jos käynnistät kylmää moottoria, aseta rikastinvipu ON asentoon kääntämällä sitä loppuun asti vasemmalle. Jos uudelleenkäynnistät lämmintä moottoria, niin yleensä rikastinta ei tarvita. Kuitenkin, jos moottori on hiukan jäähtynyt, niin rikastimen osittainen käyttö saattaa olla tarpeellista.
3. Käännä moottorin AUKI/KIINNI (ON/OFF) kytkintä myötäpäivään "I" asentoon.
4. Aseta kaasuvipu joutokäyntiasentoon kääntämällä kaasuvipua loppuun asti oikealle. Älä käynnistä moottoria täydellä kaasulla, koska maantiivistäjä alkaa väristä välittömästi moottorin käynnistyttyä.
5. Ota kiinni ohjaustangosta voimakkaasti toisella kädellä. Ota toisella kädellä luja ote käynnistyskahvasta. Vedä, kunnes tunnet moottorin vastuksen, vapauta käynnistys kahva saattaen paikoilleen.
6. Varo, ettet vedä käynnistysnarua liian paljon ulos, nykäise käynnistyskahvasta.
7. Toista, kunnes moottori käynnistyy.
8. Kun moottori käynnistyy, niin säädä rikastinvipua vähitellen POIS PÄÄLTÄ (OFF) asentoon kääntämällä sitä oikealle.
9. Jos moottori ei käynnisty usean käynnistysyrityksen jälkeen, niin seuraa vianetsintä ohjetta.
10. Jos haluat pysäyttää moottorin, niin käännä kaasuvipu joutokäyntiasentoon ja käännä moottorin ON/OFF kytkintä vastapäivään "0" asentoon.
11. Sulje polttoainehana kääntämällä hana OFF asentoon.



Hatz Diesel moottori

1. Avaa polttoainehana kääntämällä ON/OFF vipu loppuun asti oikealle ON asentoon.
2. Aseta moottorin kaasuvipu käynnistys (Start) asentoon.
3. Ota toisella kädellä tukeva ote ohjaustangosta, vedä toisella kädellä käynnistyskahvasta. Vedä, kunnes tunnet moottorin vastuksen, anna käynnistimen palautua.
4. Huomioi, ettet vedä käynnistysnarua kokonaan ulos, nykäise käynnistintä molemmin käsin.
5. Toista toimenpide, kunnes moottori käynnistyy.
6. Jos moottori ei käynnisty useista yrityksistä huolimatta, niin etsi apua maantiivistäjän moottorin valmistajan käyttöohjeesta.
7. Jos haluat sammuttaa moottorin, käännä kaasuvipu joutokäynti asentoon, paina sen jälkeen punaista sammutusnappulaa (Stop) ja pidä sitä pohjassa, kunnes moottori pysähtyy.



- **Kuljeta maantiivistäjä haluttuun paikkaan.**
Kun maantiivistäjän siirtämiseen tarvitaan nostolaite, varmista, että nostolaitteen nostokyky riittää nostamaan sen (tarkista paino tekniset tiedot taulukosta tai laitteen tyyppikilvestä). Kiinnitä nostoon soveltuva ketju tai nostoliina ainoastaan maantiivistäjän nostokohtaan maantiivistäjän yläosaan.
- **Jos olet käynyt läpi “Tarkistukset ennen käynnistämistä”-listan kaikki osat, niin voit käynnistää moottorin.**
Altrad Belle “RPC” sarjan maantiivistäjät ovat varustetut keskipakokytkimellä, joka sallii moottorin joutokäynnin siten, että voima ei ole kytketty vaihdelaatikkoon. Kun pyörintänopeutta lisätään kytkeytyy voima vaihdelaatikkoon ja laite alkaa liikkua. Oikea toiminta vaatii moottorin pyörintänopeuden asettamisen suurimmilleen.
- **Aseta kaasuu suurimmilleen ja käytä ohjauskahvaa maantiivistäjän ohjaamiseen ja kääntämiseen.**
Ohjauskahva on suunniteltu siten, että jos laite kulkee taaksepäin ja käyttäjä irrottaa otensa jostain syystä, niin kahva kääntyy automaattisesti eteenpäin asentoon. Tämä on laitteen merkittävä turvallisuusustekijä. Normaali toiminnassa sinun ei tarvitse työntää maantiivistäjää, vaan voit antaa sen kulkea itseksensä. Kulkunopeus määrytyy tiivistettävän pinnan ominaisuuksien mukaan. Maantiivistäjän käyttö taaksepäin vaatii erityistä huomiota. Varmista, ettei synny vaaraa, että esteitä ei ole kun ajat taaksepäin. Jos tiivistettävä pinta on kalteva, niin maantiivistäjän ohjaaminen vaatii erityistä huomiota. Jos on tarpeellista voit kiinnittää köyden maantiivistäjän alaosaan jakamaan tiivistäjän painoa. Kaltevalla pinnalla työskennellessäsi toimi vain ylös alas suunnassa, ei ristisuuntaan.
- **Työskentele maantiivistäjällä järjestelmällisesti, kunnes haluttu tiiveys on saavutettu.**
Jos tiivistettäviä, erilaisia kerroksia on useita, niin tiivistä kukin kerros erikseen.
- Jos haluat lopettaa maantiivistäjän värinän, niin säädä kaasuvipu joutokäynnille. Jos haluat sammuttaa moottorin, niin toimi käynnistä/ pysäytä ohjeiden mukaan.

Ongelma	Syy	Korjaus
Moottori ei käynnisty.	Polttoaine loppu.	Avaa polttoainehana.
		Täytä polttoainetankki.
	Virtakatkaisin pois päältä.	Käännä virta päälle.
	Sytytystulppa on karstainen.	Puhdista ja säädä kärkiväli.
	Moottori on kylmä.	Sulje rikastin.
Moottori tulvii.		Honda, avaa rikastin, käännä kaasuvipu täysille, vedä käynnistintä, kuune moottori käynnistyy.
		Hatz, käännä kaasuvipu pysäytysasentoon, vedä käynnistimestä 5 kertaa ja toista käynnistystoimenpide.
Moottori ei käynnisty	Vika vaatii selvitystä.	Ota yhteyttä jälleenmyyjään tai Several Oy.
Laite ei liiku.	Moottorin nopeus alhainen.	Lisää moottorin pyörintänopeutta.
	Vetohihna löysällä.	Säädä hihnan kireyttä.
	Ilmasuodatin tukkeutunut.	Puhdista tai uusi suodatin.
	Kulunut tai vaurioitunut kytkin.	Korjaa tai uusi tarvittaessa.
	Kulkuvika.	Ota yhteyttä Several Oy .
	Vaihdelaatikkovika.	Ota yhteyttä Several Oy .
Kulkunopeus eteen liian alhainen.	Liian paljon hydrauliiikkaöljyä.	Vähennä öljynmäärää.
	Hallintalaitteen väärä säätö.	Ota yhteyttä Several Oy .
Peruutusnopeus alhainen.	Liian vähän hydrauliiikkaöljyä.	Täytä ja ilmaa järjestelmä.
	Ilmaa valvontalaitteessa.	Ilmaa valvontalaitteisto.
	Hallintalaitteen väärä säätö.	Ota yhteyttä Several Oy .
Hydrauliikka öljyvuoto	Liittimet vuotavat.	Tiivistä liittokset.
	Viallinen hydrauliiikkaletku.	Vaihda letku.
	Viallinen männän tiiviste vaihdelaatikossa.	Ota yhteyttäSeveralOy
Laite toimii virheellisesti.	Iskujalka vaurioitunut	Uusi kaikki jalat.

Huolto ja ylläpito



Altrad Bellein 'RPC' sarjan peruuttavalla levyllä varustettu 2-ajosuuntainen maantiivistäjät on suunniteltu toimimaan virheettömästi useita vuosia. On kuitenkin tärkeää, että säännölliset tässä kappaleessa mainitut ylläpitohuollot suoritetaan. Suosittelemme, että valtuutettu Altrad Belle jälleenmyyjä suorittaa kaikki tärkeimmät ylläpitohuollot ja korjaukset. Käytä aina alkuperäisiä Altrad Belle varaosia, muiden osien käyttö saattaa päättää laitteen takuun.

Sammuta moottori ennen mihinkään ylläpitohuoltoon ryhtymistä. Jos työskys kytkin on sammutus asenossa.

Aseta maantiivistäjä aina tasaiselle maalle, jotta nestepintatason tarkistus tapahtuu oikein. Käytä vain suositeltuja öljyjä (katso taulukkoa seuraavalla sivulla).

Säännölliset tarkistukset

Kun maantiivistäjä on uusi, niin moottoriöljy tulee vaihtaa sisäänajon jälkeen.

(Katso tarkemmat ohjeet moottorin valmistajan ohjekirjasta).Hihnan kireys tulee tarkistaa 4 tunnin käytön jälkeen.

Vetohihna

Irrota hihnasuoja ja tarkista hihnan kireys painamalla yläpuolelta sormella hihnaa moottorin vetopyörän ja vaihdelaatikonhihnapyörän puoliväliltä. Hihnan tulisi joustaa n. 10 - 15 mm. Jos hihna vaatii säätöä, niin löysää hihnankiristimen säätöruuvia ja liuta sitä oikealle. Kun kiristys on tehty, tarkista hihnan kireys uudelleen. Kun säätö on suoritettu kiristä säätöruuvi ja aseta hihnasuoja paikoilleen samalla varmistaen, että se on kunnolla paikoillaan ja varmasti kiristetty.

Ylläpitohuolto		Joka 8. tunti	1. kuukausi / 50tuntia	150 tuntia	250 tuntia	500 tuntia
Moottorin öljy	Tarkista taso	✓				
	Vaihda		✓		✓	
Ilmasuodatin	Tarkista kunto / Puhdista		✓			
Uusi tarvittaessa / 12 kk välein						
Vaihdelaatikon	Vaihda					✓
Vetohihna	Kiristys		✓		✓	

Öljy/Polttoaine tyyppi ja määrä - sytytystulppa tyyppi

	Öljytyyppi	Määrä (Litraa)	Polttoaine Tyyppi	Määrä (Litraa)	Sytytystulppa Tyyppi	Tulpan kärkiväli (mm)
Honda GX160	S.A.E. 10W 30	0.6	Lyijytön	3.6	BM6ES tai BPR6ES	0.6 - 0.7
Hatz 1B20-6	S.A.E. 10W 30	0.9	Diesel (BS2869)	Katso ohjekirjaa	N/A	N/A

Öljy tyyppi ja määrä

Laite	Öljytyyppi	Honda	Hatz
Vaihdelaatikko	S.A.E. 75W-90	0.6 Litraa	0.6 Litraa
Hydrauliikkajärjestelmä	Shell Tellus 32	0.2 Litraa	0.2 Litraa
	Fuchs Renolin MR520	0.2 Litraa	0.2 Litraa



VAARA

TÄMÄN TOIMENPITEEN AIKANA OLISI SUOTAVAA KÄYTTÄÄ LAITETTA KUMIMATON TAI VASTAAVAN VÄRINÄÄ VAIMENTAVAN MATERIAALIN PÄÄLLÄ.

Hydrauliikkajärjestelmän ilmaus

1. Varmista, että laite on seisonta asennossa ja tasaisella alustalla.
2. Poista täyttötulppa ja täytä ohjauspumppu öljyllä, kunnes öljyn pinta on noussut ylärajan merkkiin asti.
3. Liikuta ohjaustankoa hitaasti etuasentoon ja taka-asentoon, kunnes öljyn pinta laskee.
4. Lisää öljyä ylärajaan asti. Jatka pumppausliikettä ohjaustangolla kunnes alkaa tuntua vastusta ja ohjaustanko lukittuu peruutus asentoon.
5. Täytä uudestaan ohjauspumppu öljyllä ylärajan merkkiin asti.
6. Kiinnitä täyttötulppa ja kokeile laitetta.

Ohjauspumpun asennus

1. Puhdista runko sisäpuolelta paineilmalla huolellisesti. Tarkista o-renkaiden liukupintojen naarmut ja esiintyykö teräviä reunoja.
2. Paina hela runko-osaan.
3. Voitele huulitiiviste hydraulikkaöljyllä ja aseta se akseliin (avoin puoli pois päin telineestä).
4. Voitele akseli hydraulillaöljyllä ja liu'uta se runkoon, kunnes huulitiiviste on urassa, varmista, että hampaat ovat oikeassa asennossa. Kun huulitiiviste on urassa se saa aikaan eteenpäin liikkeen.



VAARA

Peruutus liikkeen aikana ohjaustangot ovat samansuuntaisia rungon kanssa.

5. Voitele hammaspyörä (ilman O rengasta), aseta se runko-osaan. Tarkista akselin eteen - taakse liike. (Katso HUOMIO).
6. Ota hammaspyörä ulos ja asenna kaksi O-rengasta, varmista, että ne eivät ole vahingoittuneet.
7. Voitele hammaspyörä ja O rengas hydraulillaöljyllä ja aseta se runko-osaan. Varmista, että tanko on oikeassa asennossa se on helpointa todeta kun kahva on peruutusasennossa.
8. Asenna kiila ja säätörengas. Asentamisen helpottamiseksi voit työntää hammaspyörää toiselta puolelta.
9. Aseta täyttöpuolen kotelo ja aseta O renkaat pohjapintaa vasten. **Käytä LOCTITE tiivisteainetta 518**.
10. Kiinnitä hydrauliliikkaliitin ja aluslevy käyttäen **LOCTITE 243**.
11. Asenna kotelo ja 4 ruuvia aluslevyineen käyttäen **LOCTITE 243**.
12. Laita tulpparuuvi tiivisteineen paikoilleen **ÄLÄ KIRISTÄ**.

Takuu



Uudella Altrad Belle "RPC" maantiivistäjällä on alkuperäiselle ostajalle vuoden takuu (12 kk) ostopäivästä lukien.

Altrad Belle takuu kattaa suunnittelu, valmistus, raaka-aineviat.

Altrad Belle takuu ei kata seuraavaa:

1. Vaurioita, joka on aiheutunut väkivallan, väärinkäytön, pudottamisen tai muun vastaavan seikan tai asennus-, käyttöohjeiden tai huolto-ohjeiden virheellisen tulkinnan seurauksena.
2. Muun henkilön kuin Altrad Belle tai sen valtuuttaman maahantuojan tekemät muutokset, lisäykset tai korjaukset.
3. Minkään laitteen takuutapauksen korjaamisesta tai korvaamisesta syntyviä kuljetus- tai lähetyskuluja Altrad Bellelle tai Belle Groupilta tai sen valtuuttamalta maahantuojalta tai maahantuojalle.
4. Normaalin kulumisen aiheuttamia uusimisesta, korjaamisesta tai osien vaihdosta aiheutuvia materiaali ja/tai työkuluja.

Takuu ei kata seuraavia osia:

- Vetohihna/ -t
- Moottorin ilmansuodatin
- Moottorin sytytystulppa

Altrad Belle ja/tai sen valtuuttama maahantuoja, johtajat, työntekijät tai vakuuttajat eivät ole vastuussa välillisistä tai muista vahingoista, tappioista tai mistään kuluista, jotka aiheutuvat laitteen käyttökelvottomuudesta tai muusta laitteen käytöstä johtuvasta syystä.

Takuuhakemus

Kaikki takuuhakemukset tulee aluksi osoittaa Altrad Belle , puhelimitse, Faksilla, sähköpostilla tai kirjallisesti.

Takuuhakemukset:

Altrad Belle Warranty Department,
Sheen, Nr. Buxton
Derbyshire
SK17 0EU
England

Tel: +44 (0)1298 84606

Fax: +44 (0)1298 84722

Email : warranty@belle-group.co.uk



Jak korzystać z niniejszego podręcznika

Niniejszy podręcznik został napisany, aby pomóc w bezpiecznym sterowaniu i obsłudze urządzenia 'RPC'. Ten podręcznik przeznaczony jest dla sprzedawców i operatorów urządzenia 'RPC'.

Przedmowa

Dział '**Opis Maszyny**' pomaga w zaznajomieniu się z rozmieszczeniem i funkcjami sterowania poszczególnych elementów obsługi maszyny.

Dział '**Środowisko**' zawiera instrukcje na temat tego, jak przeprowadzać recykling zużytego przyrządu w sposób przyjazny środowisku naturalnemu.

Dział '**Bezpieczeństwo Ogólne**' oraz '**Zdrowie i Bezpieczeństwo**' wyjaśnia, jak użytkować maszynę, aby zapewnić sobie bezpieczeństwo oraz bezpieczeństwo ogólnospołeczne.

'**Procedura Start i Stop**' pomoże Tobie przy uruchamianiu i zatrzymywaniu maszyny.

Przewodnik '**Wykrywanie i Usuwanie Usterek**' pomoże Tobie w przypadku, gdy będziesz mieć problem z maszyną.

Dział '**Obsługa i Konserwacja**' jest po to, aby pomóc Tobie w ogólnym utrzymaniu oraz obsłudze technicznej Twojej maszyny.

Dział '**Gwarancja**' określa charakter objęcia gwarancją i procedurę reklamacyjną.

Dział '**Deklaracja Zgodności**' przedstawia normy, na podstawie których maszyna została wykonana.

Wytyczne odnośnie zapisów.

Teksty w niniejszym podręczniku, którym należy oddać szczególną uwagę, są przedstawione w sposób następujący.



UWAGA

Produkt może stanowić zagrożenie. Istnieje ryzyko uszkodzenia maszyny lub zranienia operatora, jeżeli procedury nie zostały przeprowadzone w sposób właściwy.



OSTRZEŻENIE

Istnieje możliwość zagrożenia życia operatora.



OSTRZEŻENIE



OSTRZEŻENIE

*Przed obsługą i przeprowadzaniem konserwacji tej maszyny **NALEŻY PRZECZYTAĆ i PRZESTUDIOWAĆ** niniejszy podręcznik.*

Należy WIEDZIEĆ jak bezpiecznie wykorzystywać regulację urządzenia i jak należy dokonywać bezpiecznej jego konserwacji.

(Notabene należy się upewnić, czy wiadomo, jak wyłączyć maszynę już przed jej włączeniem na wypadek wystąpienia problemów.)

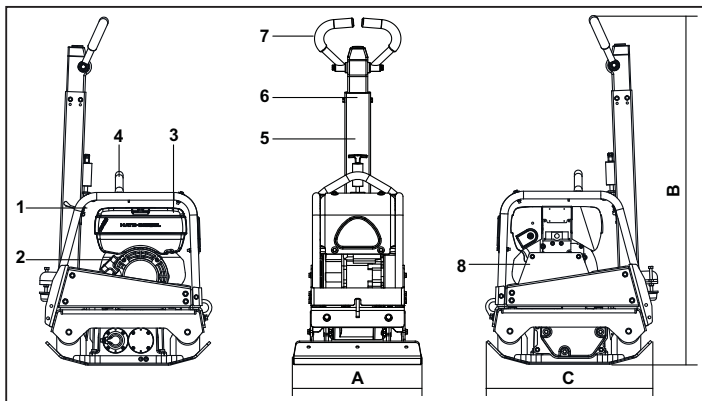
ZAWSZE nosić lub używać odpowiednich elementów ochrony osobistej.

Jeżeli masz JAKIEKOLWIEK PYTANIA na temat bezpiecznego używania i konserwacji tego urządzenia, ZAPYTAJ NASZEGO KIEROWNIKA NADZORU LUB SKONTAKTUJ SIĘ Z: GRUPĄ BELLE Wlk. Brytania. +44 (0) 1298 84606



Spis treści

Jak korzystać z niniejszego podręcznika	102
Ostrzeżenie	102
Opis Maszyny	103
Dane Techniczne	103
Środowisko	103
Bezpieczeństwo Ogólne	104
Zdrowie i Bezpieczeństwo	104
Kontrola przed Uruchomieniem	104
Przyczyny konieczności ubijania	105
Procedura Start & Stop	105 - 106
Praca Ubijarki	106
Poradnik Wykrywania i Usuwania Usterek	107
Obsługa i Konserwacja	107 - 109
Gwarancja	109
Deklaracja Zgodności	3



1. Dźwignia Przepustnicy.
2. Rękojeść Rozrusznika Powrotnego.
3. Zbiornik Paliwa.
4. Punkt Podnoszenia.
5. Zatrzaśk Zwalniania Rękojeści.
6. Rękojeść Regulacji Prząd / Tył.
7. Rękojeść Główna.
8. Ośłona Pasa Napędowego.

Dane Techniczne

Model	30/40	30/50
A - Szerokość Płyty mm	400	500
B - Wysokość mm	1265	1265
C - Długość mm	657	657
Silnik - Honda Benzynowy (Hp)	GX160 (5.5)	
Silnik - Hatz Diesla (Hp)	1B20-6 (4.2)	
Ciężar - Honda Benzynowy Kg	158	161
Ciężar - Hatz Diesla Kg	170	174
Siła Odśrodkowa kN	30	30
Częstotliwość Hz	95	95
Prędkość obrotowa silnika - Honda	3400	3400
Prędkość obrotowa silnika - Hatz	3000	3000
Maksymalna Prędkość Jazdy m/min	>23	>23
Moc Akustyczna (dB(A))	108	108

* Minimalny poziom wg En500 część 4

Środowisko

**Bezpieczne Usuwanie Odpadów.**

Instrukcje ochrony środowiska naturalnego. Maszyna zawiera materiały wartościowe. Zużyta aparaturę i akcesoria umieszczaj w odpowiednich urządzeniach do recyklingu.

Element Składowy	Materiał
Uchwyt	Stal
Pokrywa Przednia	Polietylen o wysokiej gęstości HDPE
Rama Główna	Stal
Płyta Podstawowa	Stal
Uchwyty Ręczne	Pianka Poliuretanowa
Silnik	Aluminium
Oprawy Giętkie	Stal i Guma
Części Różne	Stal i Aluminium

Dla bezpieczeństwa własnego oraz bezpieczeństwa wszystkich przebywających wokół należy przeczytać i upewnić się, czy się rozumie, następujące informacje nt. bezpieczeństwa. Operator jest odpowiedzialny za to, aby upewnić się, że w pełni rozumie, jak bezpiecznie obsługiwać urządzenie. W przypadkach niepewności co do bezpiecznego i właściwego użytkowania urządzenia 'RPC' skonsultuj się ze swym kierownikiem nadzoru lub Grupą Belle.

**UWAGA**

Niewłaściwa konserwacja może być niebezpieczna. Przed rozpoczęciem przeprowadzania wszelkich prac konserwacyjnych, serwisowania lub napraw należy przeczytać i zrozumieć niniejszy dział.

- Urządzenie to jest ciężkie i nie musi być podnoszone ręcznie w pojedynkę. Zatem albo POPROŚ O POMOC albo użyj odpowiedniego sprzętu dźwigniowego.
- Należy ogrodzić miejsce przeprowadzania robót i utrzymywać współpracowników oraz osoby nieupoważnione w bezpiecznej od niej odległości.
- Należy nosić Sprzęt Ochrony Osobistej (SOO) w każdym miejscu, gdzie sprzęt ten jest przewidziany do użytku (patrz Zdrowie i Bezpieczeństwo).
- Upewnij się, czy potrafisz bezpiecznie wyłączyć urządzenie przed tym, jak dokonasz jego włączenie, na wypadek powstania problemów.
- Zawsze wyłączaj silnik urządzenia przed jego transportowaniem, przenoszeniem lub obsługą techniczną.
- Podczas użytkowania silnik staje się bardzo gorący, zatem pozwól, aby silnik się ochłodził zanim zaczniesz go dotykać. Nigdy nie pozostawiaj silnika w ruchu bez dozoru.
- Nigdy nie usuwaj, ani nie ruszaj jakichkolwiek osłon, w które wyposażona jest maszyna. One są tu dla Twojej ochrony. Zawsze sprawdzaj osłony pod względem ich stanu technicznego i bezpieczeństwa. Jeżeli jakkolwiek z nich jest uszkodzona lub nie ma jej w ogóle, NIE UŻYWAJ MASZYNY, dopóki osłona ta nie zostanie wymieniona lub naprawiona.
- Nie używaj maszyny, gdy jesteś chory, czujesz się zmęczony, lub też gdy jesteś pod wpływem alkoholu lub narkotyków.

Bezpieczeństwo Paliwowe.**UWAGA**

Paliwo jest materiałem łatwopalnym. Istnieje ryzyko uszkodzenia maszyny lub zranienia operatora. Wyłącz silnik, wygaś wszystkie otwarte źródła ognia i nie pal tytoniu podczas napełniania zbiornika paliwa. Zawsze wycieraj wycieki paliwa.

- Przed tankowaniem wyłącz silnik i pozwól, aby się ochłodził.
- Podczas tankowania NIE pal tytoniu, ani nie zezwalaj na obecność nieosłoniętych płomieni w tej strefie.
- Każdy wyciek paliwa należy natychmiast zabezpieczyć przy użyciu piasku. Gdy wyciek nastąpi na Twoje ubranie, wymień je.
- Przechowuj paliwo w dopuszczonych, przeznaczonych do tego celu pojemnikach z dala od źródeł ognia i zapłonu.

Drgania

Niektóre drgania powstające na skutek pracy ubijania przenoszone są poprzez rękojeść na ręce operatora maszyny. Zakres urządzeń 'RPC' Grupy Belle został specjalnie zaprojektowany, aby zmniejszyć poziom drgań przenoszonych na ręce/ramiona. Odnies się do wymagań i danych technicznych, aby poznać poziomy drgań i czasy użytkowania maszyny (zalecany maksymalny, dzienny czas narażenia na działanie drgań). NIE przekraczaj maksymalnych czasów użytkowania maszyny.

SOO (Sprzęt Ochrony Osobistej).

Należy nosić odpowiedni SOO podczas użytkowania urządzenia, np. Okulary Ochronne, Rękawice Ochronne, Nauszniki, Maski Przeciwpylowe oraz Buty z ochraniaczami palców u nóg. Noś zawsze ubranie odpowiednie do pracy jaką wykonujesz. Zwiąż z tyłu długie włosy oraz usuń biżuterię, która może dostać się w kontakt z poruszającymi się częściami urządzenia. Zawsze chroń skórę przed kontaktem z betonem.

Pył.

Proces ubijania może tworzyć przy okazji pył, który może okazać się groźny dla zdrowia. Zawsze noś maskę ochronną odpowiednią do rodzaju tworzonego pyłu.

Paliwo.

Zapobiegaj dostawianiu się paliwa do przewodu pokarmowego i nie wdychaj oparów paliwa, a także unikaj kontaktu ze skórą. Natychmiast wycieraj wszelkie rozpryski paliwa. Jeśli paliwo dostało się do oczu przepłucz je obfitą ilością wody i zasięgnij jak najszybciej porady medycznej.

Wydzieliny spalin.**OSTRZEŻENIE**

Wydzieliny spalin tworzone przez to urządzenie są wysoce toksyczne i mogą być przyczyną śmierci!!!

Nie używaj ubijarki wewnątrz budynków, ani w pomieszczeniach zamkniętych; upewnij się, czy obszar roboczy jest odpowiednio wentylowany.

Kontrola przed uruchomieniem

Należy przeprowadzić następującą Kontrolę przed Uruchomieniem maszyny przed rozpoczęciem każdej sesji roboczej lub po każdym czterech godzinach pracy, w zależności od tego co wystąpi pierwsze. W tym celu prosimy się zwrócić się do działu obsługi celem uzyskania szczegółowych wskazówek. Jeżeli zostanie wykryte jakiegokolwiek uszkodzenie to ubijarka nie może być używana zanim uszka ta nie zostanie usunięta.

1. Sprawdź gruntownie maszynę pod względem występowania oznak uszkodzeń. Sprawdź, czy wszystkie elementy składowe są zamontowane i zabezpieczone. Szczególną uwagę zwróć na osłonę bezpieczeństwa pasa napędowego.
2. Sprawdź poziom oleju w silniku i w razie konieczności dopełnij.
3. Sprawdź poziom paliwa w silniku i w razie konieczności dopełnij.
4. Sprawdź układ pod względem wycieków paliwa i oleju.

Grunt, który został naruszony lub na nowo wypełniony, naniesiona została nowa dolna warstwa nośna lub nawierzchnia bitumiczna, będzie posiadał puste przestrzenie lub dziury powietrzne, które, jeżeli nie zostaną ubite, będą prowadziły do pojawiania się jednego lub wielu problemów.

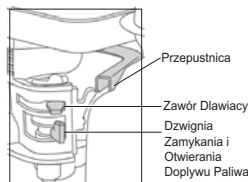
1. Gdy ruch drogowy przebiega przez obszary nieubite, grunt jest ściskany. Prowadzi to do zapadania się górnej powierzchni, gdyż materiał wypełnia luki.
2. Podobna sytuacja ma miejsce przy obciążeniach statycznych na nieubitym podłożu. Obciążenie (np. budynek) będzie się zapadać.
3. Materiały z pustymi lukami są bardziej wrażliwe na przesączanie wodą, co prowadzi do erozji. Pochłanianie wody może także powodować rozszerzenie się gruntu podczas mroźnych temperatur i jego kurczenie podczas krótkich okresów suszy. Rozszerzalność i kurczliwość są głównymi przyczynami niszczenia fundamentów budynków i prowadzą zwykle do tego, że konstrukcje ich muszą zostać podparte.

Ubijanie zwiększa gęstość materiału i tym samym zwiększa jej zdolność przenoszenia obciążeń. Zmniejsza puste przestrzenie i tym samym zmniejsza ryzyko zapadania się, rozszerzania i kurczenia się na skutek przenikania wody.

Procedura Start i Stop

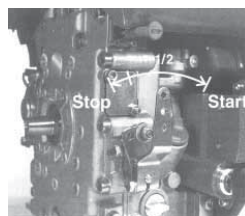
Silnik Benzynowy Honda

1. Otwórz kurek paliwa przez przesunięcie dźwigni zamykania i otwierania paliwa całkowicie do prawej strony.
2. Gdy silnik jest uruchamiany w stanie zimnym, ustaw zawór dławiący na ON przez przesunięcie dźwigni dławiaka całkowicie do lewej strony. Gdy silnik jest ponownie uruchamiany ze stanu nagrzanego zawór dławiący zazwyczaj nie jest wymagany, chociaż jednak gdy silnik oziębił się do pewnego stopnia, częściowe użycie dławiaka może okazać się konieczne.
3. Przekręć przełącznik ON/OFF na silniku zgodnie z ruchem wskazówek zegara do pozycji 'I'.
4. Ustaw przepustnicę w pozycji neutralnej przez przesunięcie dźwigni przepustnicy całkowicie w prawo. Nie uruchamiaj silnika na pełnej przepustnicy, gdyż ubijarka zacznie wibrować zaraz jak nastąpi uruchomienie silnika.
5. Trzymaj uchwyt stały rękojeści regulacyjnej jedną ręką, złap rękojeść startera drugą ręką. Wyciągnij starter aż poczujesz opór silnika, potem puść starter, by powrócił do swego położenia.
6. Uważaj na to, aby nie wyciągać linki startera całkowicie, uchwyt startera ciągnij energicznie.
7. Powtarzaj te czynności dopóki silnik nie zapali.
8. Gdy silnik zapala stopniowo ustaw dźwignię dławiaka w pozycji OFF przez przesunięcie jej w prawo.
9. Gdy silnik po kilku próbach nadal odmawia odpalenia, postępuj zgodnie z informacjami zawartymi poradniku wykrywania i usuwania usterek.
10. W celu zatrzymania silnika ustaw przepustnicę w pozycji neutralnej i przekręć przełącznik ON/OFF na silniku do pozycji '0' przeciwnie do ruchu wskazówek zegara.
11. Zakręć kurek paliwa.



Hatz Silnik Diesla

1. Otwórz kurek paliwa przez przesunięcie dźwigni zamykania i otwierania paliwa całkowicie do prawej strony.
2. Ustaw regulację prędkości silnika w pozycji startowej.
3. Trzymając uchwyt stały rękojeści regulacyjnej jedną ręką, złap rękojeść startera drugą ręką. Wyciągnij starter aż poczujesz opór silnika, potem puść starter, by powrócił do swego położenia.
4. Uważaj na to, aby nie wyciągać linki startera całkowicie, uchwyt startera ciągnij energicznie oburącz.
5. Powtarzaj te czynności dopóki silnik nie zapali.
6. Gdy silnik po kilku próbach nadal odmawia odpalenia, postępuj zgodnie z poradami zawartymi w poradniku wykrywania i usuwania usterek.
7. W celu zatrzymania silnika ustaw przepustnicę w pozycji neutralnej, następnie wciśnij i trzymaj czerwony przycisk stopu aż silnik zatrzyma się.



- **Przenoszenie ubijarki w żądane miejsca**
Gdy konieczne jest zastosowanie urządzeń dźwignicowych do pozycjonowania ubijarki zapewnij, aby ten sprzęt dźwigowy posiadał odpowiednie do ciężaru ubijarki Ograniczenie Obciążenie Robocze (patrz: tabela wymagań technicznych na stronie 6 lub tabliczka znamionowa maszyny). Odpowiednie łańcuchy lub zawiesia montuj TYLKO do punktów podnoszenia na górze ubijarki.
- **Po przeprowadzeniu kontroli wymienionych w dziale 'przed uruchomieniem' możesz uruchomić silnik.**
Ubijarki Grupy Belle serii 'RPC' wyposażone są w sprzęgło bezwładnościowe, co umożliwi silnikowi jego bieg w stanie jałowym bez napędu ze skrzynki przekładniowej.
Ponieważ prędkość silnika jest zwiększona, nastąpi włączenie sprzęgła i rozpocznie się napęd skrzynki przekładniowej. W celu uzyskania prawidłowej pracy prędkość silnika powinna być ustawiona na wartość maksymalną.
- **Nastaw przepustnicę na maksimum i użyj uchwytu kontrolnego do sterowania lub obracania ubijarki.**
Rękojeść regulacji została tak skonstruowana, że gdy jest ona używana w ruchu nawrotnym, a operator odejdzie od niej z jakiegoś powodu, rękojeść automatycznie przestawia się do pozycji do przodu. Jest to bardzo ważna właściwość bezpieczeństwa tej maszyny. Podczas normalnej pracy nie powinienes pchać ubijarki, lecz pozwolić jej jechać jej we własnym tempie. Prędkość jazdy jest określona przez stan ubijanej powierzchni.
Należy zachować szczególną ostrożność, gdy ubijarka pracuje w ruchu nawrotnym. Zapewnij, żeby nie było tu żadnych przeszkód lub niebezpieczeństw samoczynnego wyłączenia się, gdy maszyna pracuje w ruchu nawrotnym.
Gdy powierzchnia ubijana znajduje się na stokach należy zwrócić szczególną uwagę na kontrolę kierunku jazdy ubijarki. Gdy to konieczne, używaj odpowiedniej liny zamocowanej do ubijarki do dolnego punktu na podwoziu, aby umożliwić pomocnikowi przejście części ciężaru ubijarki. Zawsze pracuj maszyną 'góra/dół'. Nigdy w poprzek stoku.
- **Pracuj ubijarką nad powierzchnią w sposób zorganizowany dopóki nie zostanie uzyskane wymagane ubicie nawierzchni.**
W miejscach, w których istnieje wiele warstw przeznaczonych do ubicia jedna na drugiej, ubijaj każdą z nich oddzielnie.
- W celu zatrzymania wibracji ubijarki ustaw przepustnicę w pozycji jałowej. W celu zatrzymania silnika odnieś się do odpowiedniej procedury uruchamiania i zatrzymywania.

Problem	Przyczyna	Środek zaradczy
Silnik nie uruchamia się.	Brak paliwa.	Otwórz zawór paliwa. Napełnij zbiornik paliwa.
	Silnik wyłączony.	Włącz silnik.
	Zużyte świece zapłonowe.	Wyczyść i wyreguluj szczelinę świec.
	Silnik zimny.	Zamknij przepustnicę.
	Silnik zalany.	Honda, otwórz przepustnicę, całkowicie otwórz zawór dławiący, wyciągnij starter aż silnik zapali. Hatz, przesunij regulację prędkości do pozycji stop, wyciągnij starter 5 razy i następnie powtórz procedurę zapłonu.
Silnik nadal się nie uruchamia.	Uszkodzenie Główne.	Skontaktuj się Dealerem lub Grupą Belle.
Urządzenie nie rusza.	Silnik pracuje zbyt wolno.	Zwiększ prędkości silnika.
	Zbyt duży luz pasa napędowego.	Wyreguluj napięcie pasa.
	Zapchany filtr powietrza.	Wyczyść lub wymień filtr powietrza.
	Zużyte lub uszkodzone sprzęgło.	Napraw lub wymień, gdy to konieczne.
	Uszkodzenie napędu.	Skontaktuj się Dealerem lub Grupą Belle.
Uszkodzona przekładnia.	Skontaktuj się Dealerem lub Grupą Belle.	
Jazda do przodu jest zbyt wolna.	Zbyt duża ilość oleju hydraulicznego.	Zmniejsz poziom oleju.
	Złe ustawienie układu regulacji.	Skontaktuj się Dealerem lub Grupą Belle.
Jazda nawrotna jest zbyt wolna.	Niedostateczna ilość oleju hydraulicznego.	Napełnij i odpowietrz układ.
	Powietrze w układzie regulacji.	Odpowietrz układ.
	Złe ustawienie układu regulacji.	Skontaktuj się Dealerem lub Grupą Belle.
Utrata Oleju Hydraulicznego.	Przebiegające złączki.	Ponownie uszczelnij złączki.
	Uszkodzony przewód hydrauliczny.	Wymień przewód.
	Uszkodzone uszczelnienie trzpienia w skrzynie przekładniowej	Skontaktuj się Dealerem lub Grupą Belle.
Maszyna pracuje zawieszona.	Uszkodzone zawieszenie przeciwwstrząsowe.	Wymień wszystkie cztery nieprawidłowo.

Obsługa i Konserwacja

Ubijarki z Płytą Nawrotną Grupy Belle, serii 'RPC' są zaprojektowane, aby zapewnić przez wiele lat bezproblemową pracę. Ważnym jednak jest, aby była przeprowadzana regularna konserwacja urządzenia opisana w niniejszym dziale. Zaleca się, aby wszystkie ważniejsze prace konserwacyjne i naprawy były przeprowadzane przez autoryzowanego dealera Grupy Belle. Zawsze stosuj oryginalne części zamienne Grupy Belle; używanie nieautentycznych części może doprowadzić do unieważnienia Twojej gwarancji.

Przed dokonaniem jakiegokolwiek konserwacji na maszynie wyłącz silnik. Podczas pracy na maszynie napędzanej silnikiem Diesla zapewnij, aby przełącznik zatrzymania znajdował się w pozycji stop.

Zawsze ustawiaj maszynę na poziomym podłożu dla zapewnienia prawidłowego odczytu poziomów płynu. Stosuj tylko zalecane oleje (patrz tabela na następnej stronie).

Praca Okresowa

Gdy ubijarka jest używana po raz pierwszy od nowości, olej silnikowy musi być wymieniany po pierwszym uruchomieniu w regularnych odstępach czasu (w celu uzyskania szczegółów patrz instrukcja silnika). Napięcie pasa należy sprawdzać po 4 godzinach pracy.

Pas Napędowy

Zdejmij osłonę pasa napędowego i sprawdź napięcie pasa lekkim naciskiem palca na górną część pasa, możliwie blisko środka pomiędzy napędem silnika a kołem pasowym skrzynki przekładniowej. Pas powinien się odchylić o około 10 mm do 15 mm. Gdy napięcie pasa wymaga regulacji, poluzuj cztery śruby montażowe silnika na urządzeniu do naprężania pasa napędowego i przesunij silnik w prawą stronę. Gdy napięcie zostało ustawione, ponownie dokręć śruby montażowe silnika i sprawdź napięcie pasa po raz drugi. Na końcu załóż z powrotem osłonę pasa napędowego zapewniając, aby była zamontowana prawidłowo i bezpiecznie.

Konserwacja Bieżąca		Co 8 godziny	Pierwszy / miesiąc 50h	150h	250h	500h
Olej silnikowy	Sprawdź poziom	✓				
	Wymiana		✓		✓	
Filtr Powietrza	Sprawdź stan techn. / Wyczyść		✓			
WYMIENIĆ W RAZIE POTRZEBY / COD 12 GODZINY						
Olej Przekładniowy	Wymiana					✓
Pas Napędowy	Napężenie		✓		✓	

Rodzaj i Ilość Oleju/Paliwa – Rodzaj Świec Zapłonowych

	Rodzaj Oleju	Ilość (Litry)	Rodzaj Paliwa	Pojemność (Litry)	Rodzaj Świec Zapłonowych elektrodowa	Przerwa Między (mm)
Honda GX160	S.A.E. 10W 30	0.6	Bezołowiowa	3.6	BM6ES lub	0.6 - 0.7
Hatz 1B20-6	S.A.E. 10W 30	0.9	Diesel (BS2869)	Patrz Instrukcja	BPR6ES N/A	N/A

Oil Type & Quantity

Element Składowy	Rodzaj oleju	Honda	Hatz
Skrzynka przekładniowa	S.A.E. 75W-90	0.6 Litres	0.6 Litres
Regulacja Hydrauliczna	Shell Tellus 32	0.2 Litres	0.2 Litres
	Fuchs Renolin MR520	0.2 Litres	0.2 Litres

**UWAGA**

PRZY RÓZRUCHU TEGO URZĄDZENIA PODCZAS TYCH CZYNNOŚCI ZALECA SIĘ USTAWIENIE URZĄDZENIA NA MACIE GUMOWEJ LUB PODOBNEJ, W CELU ABSORBCJI CZĘŚCI DRGAŃ.

Odpowietrzanie elementów hydraulicznych.

1. Upewnij się, że zagszczarka stoi stabilnie na równej powierzchni.
2. Odkręć korek wlewowy i napełnij giowick hydraulicznym olejem do poziomu maksymalnego wskazanego na giowicy.
3. Powoli przesuwaj dźwignik zmiany kierunku z położenia „Do przodu” do położenia „Do tyłu”, aż poziom oleju obniży się.
4. Ponownie napełnij giowick olejem do poziomu maksymalnego. Ponownie wykonaj ruch dźwigni zmiany kierunku, aż poziom oleju spadnie.
5. Ponownie napełnij giowick olejem do poziomu maksymalnego.
6. Zamknij otwór wlewowy oleju hydraulicznego i skontroluj sposoby pracy zagszczarki.

Zespół Pompy Sterującej

1. Starannie oczyść obudowę sprężonym powietrzem od wewnątrz. Sprawdź otwory przesuwne pod O-ringi pod względem występowania rys. Nie powinno tu być żadnych ostrych krawędzi.
2. Wciśnij Tuleję do Obudowy.
3. Nasmaruj Uszczelkę Wargową Olejem Hydraulicznym i wsuń ją w Zębatkę (z otwartej strony zębatki).
4. Nasmaruj Zębatkę Olejem Hydraulicznym i wsuń ją do Obudowy, aż Uszczelka Wargowa znajdzie się w rowku, upewniając się, że uzębienie znajduje się we właściwej pozycji. Gdy Uszczelka Wargowa jest w Rowku, przedstawia to ruch do przodu.



UWAGA

W ruchu wstecznym Rękojeści Regulacyjne pracują równoległe do Obudowy w kierunku operatora.

5. Po nasmarowaniu Wałka Zębatego (bez O-ringu), włóż go do Obudowy i Zębatki. Kontroluj ruch Zębatki Przód / Tył. (Patrz UWAGA).
6. Wyjmij Wałek Zębaty i zamontuj dwa o-ringi, zapewniając, by nie uległy one uszkodzeniu.
7. Nasmaruj Wałek Zębaty i o-ringi olejem hydraulicznym i starannie włóż je do Obudowy. Zapewnij, aby Zębatka znalazła się we właściwej pozycji. Najłatwiejsze jest to podczas ruchu wstecznego.
8. Zamocuj Podkładkę Ustalającą i Pierścień Zabezpieczający. Może być konieczne wciśnięcie Wałka Zębatego od przeciwnej strony, aby sprawić, by elementy te zostały zamontowane.
9. Umieść Obudowę na stronie wypełnionej i zamocuj o-ringi na powierzchni czołowej dna. Zaleca się uszczelnienie LOCTITE 518.
10. Zamontuj Złączkę Hydrauliczną oraz Uszczelkę Dowty'ego przy użyciu LOCTITE 243.
11. Zamontuj Wspornik i zamocuj go 4 śrubami i podkładkami przy użyciu LOCTITE 243.
12. Luźno zamocuj Śrubę Wtykową i Podkładkę. NIE DOCIĄGAJ ICH.

Gwarancja



Nowa, jednokierunkowa ubijarka płytowa serii 'RPC' Grupy Belle objęta jest gwarancją dla pierwotnego nabywcy przez okres jednego roku (12 miesięcy) od pierwotnej daty zakupu. Gwarancja Grupy Belle obejmuje błędy w konstrukcji, materiałach i jakości wykonania.

Następujące elementy nie są objęte gwarancją Grupy Belle:

1. Uszkodzenia spowodowane niewłaściwym użytkowaniem, zrzuconiem lub podobne uszkodzenia, wywołane lub będące wynikiem nie zastosowania się do wskazanej kolejności montażu, zasady działania lub instrukcji konserwacji przez użytkownika.
2. Zmiany, przyłączenia i naprawy wykonywane przez osoby spoza Grupy Belle lub osoby inne niż jej uznani przedstawiciele handlowi.
3. Koszty transportu i przesyłek do i od Grupy Belle lub jej uznanych przedstawicieli handlowych celem naprawy bądź oceny technicznej jakichkolwiek z maszyn, nie będących podstawą do roszczenia gwarancyjnego.
4. Koszty materiałowo-robocze odnawiania, naprawy i wymiany elementów składowych w związku z ich zwykłym zużyciem.

Następujące elementy składowe nie są objęte gwarancją:

- Pasy napędowe
- Filtry powietrza chłodzenia silnika
- Silnikowe świece zapłonowe

Grupa Belle i/lub jej uznani przedstawiciele handlowi, dyrektorzy, pracownicy czy firmy ubezpieczeniowe nie ponoszą odpowiedzialności za następstwa lub inne uszkodzenia, straty i wydatki powstałe w związku lub będące skutkiem niemożności użytkowania maszyny w określonym przez siebie celu.

Roszczenia gwarancyjne

Wszelkie roszczenia wynikające z gwarancji należy najpierw kierować do firmy Altrad Belle telefonicznie, poprzez telefaks, pocztą elektroniczną lub też pisemnie.

Adres na jaki należy kierować roszczenia gwarancyjne:

Altrad Belle Warranty Department,
Sheen, Nr. Buxton
Derbyshire
SK17 0EU
England

Tel: +44 (0)1298 84606

Fax: +44 (0)1298 84722

Email : warranty@belle-group.co.uk3



Как пользоваться Руководством

Данное руководство было написано с целью помочь вам в безопасной работе и обслуживании РЛК. Данное руководство предназначено для поставщиков и операторов РЛК.

Предисловие

Раздел «**Описание Машины**» поможет вам ознакомиться с устройством машины и ее управлением.

Раздел «**Окружающая среда**» предоставит вам инструкции по поводу утилизации списанного аппарата с учетом защиты окружающей среды.

Разделы «**Общая Безопасность**» и «**Здоровье и Безопасность**» объясняют, как пользоваться данной машиной с учетом вашей собственной безопасности и безопасности окружающих.

Раздел «**Процедура по запуску и остановке**» поможет вам запустить и остановить машину.

Раздел «**Советы на случай возможных неполадок**» поможет вам в случае возникновения проблем с вашей машиной.

Раздел «**Техническое обслуживание**» поможет вам с вопросами по общему техническому обслуживанию вашей машины.

Раздел «**Гарантия**» дает детальное описание основных принципов гарантии, а также процедуры для предъявления гарантийных претензий.

В разделе «**Сертификат соответствия**» приведены стандарты, по которым данная машина была построена.

Указания о вещах, требующих повышенного внимания.

Текст в данном руководстве, на который необходимо обратить особенное внимание, выделен следующим образом:



ВНИМАНИЕ

Данная продукция может содержать в себе элементы риска. В случае, если процедуры выполняются неверно, может пострадать как машина, так и вы сами.



Предупреждение

Жизнь оператора может подвергнуться опасности.



Предупреждение!



Предупреждение

Прежде чем проводить какие-либо работы или выполнять техобслуживание данной машины, **вы должны прочитать и изучить** данное руководство.

Необходимо **ЗНАТЬ**, как безопасно пользоваться управлением данной машины и что надо делать для безопасного выполнения работ по техническому обслуживанию.

Важно! Чтобы не попасть в затруднительное положение, убедитесь в том, что вы знаете как безопасно выключить машину, до того, как вы ее включите.

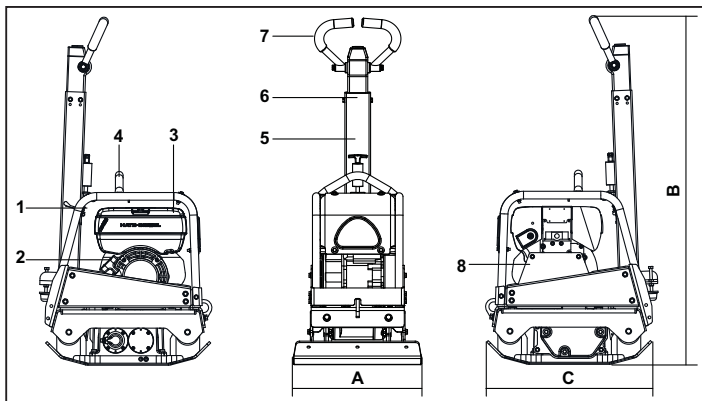
ВСЕГДА носите и используйте соответствующие защитные вещи, необходимые для обеспечения вашей безопасности.

Если у вас возникнут **какие-либо вопросы** по поводу безопасного использования и техобслуживания данной машины, обратитесь к СВОему руководству или свяжитесь с Белле Групп



Оглавление

Как пользоваться данным Руководством.....	110
Предупреждение.....	110
Описание машины.....	111
Технические данные.....	111
Окружающая среда.....	111
Инструкции по безопасности.....	112
Здоровье и безопасность.....	112
Контроль перед запуском.....	112
Причины для утрамбовывания.....	113
Процедура по запуску и остановке.....	113 - 114
Руководство по применению.....	114
Советы на случай возможных неполадок.....	115
Техническое обслуживание.....	115 - 117
Гарантия.....	117
Сертификат соответствия.....	4



1. Рычаг дросселя.
2. Рукоятка стартера.
3. Топливный бак.
4. Точка для подъема.
5. Запор рукоятки.
6. Рукоятка для контроля над поступательным и возвратным движением.
7. Основная рукоятка.
8. Предохранительный щиток ремня.

Технические данные

Модель	30/40	30/50
А - ширина плиты мм	400	500
В - высота мм	1265	1265
С - длина мм	657	657
Мотор - Honda бензиновый (Hp)	GX160 (5.5)	
Мотор - Hatz дизельный (Hp)	1B20-6 (4.2)	
Вес - Honda бензиновый Kg	158	161
Вес - Hatz дизельный Kg	170	174
Мощность центрифуги kN	30	30
Частота Hz	95	95
Частота вращения двигателя - Honda	3400	3400
Частота вращения двигателя - Hatz	3000	3000
Максимальная скорость движения m/min	>23	>23
Мощность звука (dB(A))	108	108

* Минимальный уровень по стандарту En500, Часть 4.

Окружающая среда

Безопасная утилизация



Инструкции по охране окружающей среды. Машина сделана из ценных материалов. Передайте списанный аппарат и запчасти в ближайшее предприятие по переработке утильсырья.

Компонент	Материал
Рукоятка	Сталь
Передняя панель	Высокоплотный полиэтиленовый компаунд
Основной корпус	Сталь
Основание	Сталь
Рукоятки	Полиуретановая пена
Мотор	Алюминий
Подвижные крепления	Сталь и резина
Прочие части	Сталь и алюминий

Для обеспечения вашей собственной защиты, а также безопасности окружающих вас людей, пожалуйста прочтите и убедитесь в том, что вы полностью усвоили нижеследующую информацию по безопасности. Обязанностью оператора является то, чтобы он/она полностью понимал(а) как именно надо работать с данным оборудованием в безопасном режиме. Если у вас нет уверенности по поводу безопасного и правильного использования РЛК, обратитесь к вашему руководству или свяжитесь с Белле Групп



ВНИМАНИЕ

Неверное проведение техобслуживания может привести к возникновению опасности. Прочтите и узнайте для себя этот раздел перед тем, как начинать выполнять какие-либо работы по техническому обслуживанию или ремонту.

- Данное оборудование – тяжелое, и его нельзя поднимать в одиночку; **ПОЗОВИТЕ КОГО-НИБУДЬ НА ПОМОЩЬ** или используйте соответствующее подъемное оборудование.
- Оградите место проведения работ и держите публику и посторонних на безопасном расстоянии.
- При любом использовании данного оборудования оператор должен одевать средства персональной защиты (СПЗ); (см. «Здоровье и безопасность»).
- Чтобы не попасть в затруднительное положение, убедитесь в том, что вы знаете, как **безопасно выключить** машину, до того, как вы ее **включите**.
- Всегда **выключайте** мотор перед началом транспортировки, переносом машины на месте выполнения работ или производения техобслуживания.
- Во время работы мотор накаляется; перед тем как трогать его, дайте ему остыть. Никогда не оставляйте работающую машину без надзора.
- Никогда не снимайте и не трогайте какие-либо предохранительные щитки: они сделаны для вашей защиты. Следует всегда проверять состояние предохранительных щитков, а также их крепеж; если какие-либо из них повреждены или отсутствуют **НЕ ПОЛЬЗУЙТЕСЬ КОМПАКТОРОМ** до тех пор, пока предохранительный щиток не будет заменен или починен.
- Не работайте с компактором, если вы больны, устали или если вы находитесь в состоянии алкогольного или наркотического опьянения.

Безопасное использование топлива



ВНИМАНИЕ

Топливо легко воспламеняется. Это может привести к травмам и порче имущества. Выключите мотор, устранив все открытые источники огня и не курите во время заправки топливного бака. Следует всегда насухо вытирать пролившееся топливо.

- Перед тем, как производить заправку, следует выключить мотор и дать ему остыть.
- **Не курите** во время заправки, а также уберите все открытые источники огня вокруг.
- Пролитое топливо следует немедленно обезопасить, засыпав его песком. Если вы пролили топливо на одежду – смените ее.
- Храните топливо в соответствующей и созданной для этой цели емкости вдали от каких-либо источников тепла и возгорания.

Вибрация

Во время проведения утрамбовочных работ какая-то часть вибрации передается через рукоятку управления на руки оператора. РЛК-продукция Белле Групп была специально разработана с целью понизить уровень вибрации кистей/рук. Ознакомьтесь с описанием и техническими данными уровней вибрации и временем использования (рекомендуемый в день максимум времени работы с машиной). **НЕ ПРЕВЫШАЙТЕ** максимальное время использования.

СПЗ (Средства персональной защиты)

При использовании оборудования необходимо одеть соответствующие виды СПЗ, такие как защитные очки, перчатки, защитные наушники, пылевую маску и обувь со стальными подковками. Следует носить одежду, которая подходит для той работы, которую вы выполняете. Подвяжите длинные волосы и снимите какую-либо бижутерию, которая может попасть между подвижными частями машины. Всегда предохраняйте кожу от непосредственного контакта с бетоном.

Пыль

Процесс утрамбовки иногда приводит к пылеобразованию, которое может повредить вашему здоровью. Всегда надевайте маску, которая подходит для типа возникающей пыли.

Топливо

Не глотайте топливо и не вдыхайте его испарений, избегайте прямого контакта топлива с кожей. Немедленно смывайте все брызги топлива. Если топливо попадет вам в глаза, промойте их большим количеством воды и как можно скорее обратитесь за врачебной помощью.

Выхлопные газы



Предупреждение

Выхлопные газы, производимые данным оборудованием, очень ядовиты и могут убить!

Не пользуйтесь компактором внутри помещения или в закрытом помещении, всегда следует убедиться в том, что зона работы достаточно хорошо проветривается.

Осмотр перед запуском

Нижеследующий осмотр должен выполняться перед началом каждого рабочего цикла или после каждых четырех часов работы, в зависимости от того что наступит первым. Для детального описания обратитесь, пожалуйста, к разделу «Техобслуживание». В случае, если будет обнаружен какой-либо сбой, компактором нельзя пользоваться до полного устранения неполадки.

1. Тщательно осмотрите компактор на предмет повреждений. Проверьте, чтобы все компоненты присутствовали на своих местах в соответствующих положениях. Особенное внимание обратите на предохранительный щиток ремня.
2. Проверьте уровни моторного и гидравлического масла и при необходимости долейте.
3. Проверьте уровень топлива и при необходимости долейте.
4. Проверьте топливо, масло и гидравлику на предмет утечек.

В слое почвы, который разрыхлили или заново заполнили, будь то суглинок или чернозем, остаются пустоты и пузыри воздуха, которые – если их не утрамбовать – могут привести к целому ряду проблем.

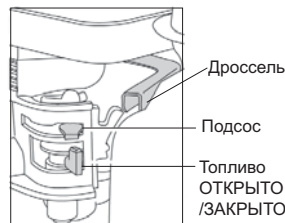
1. Если на неутрамбованной поверхности происходит движение транспорта, то материал подвергается нагрузке. И по мере того, как материал заполняет имеющиеся пустоты, это приводит к проседанию поверхности.
2. Подобная вещь происходит и в случае статичной нагрузки на неутрамбованную поверхность. Тяжесть (например здание) проваливается сквозь землю.
3. Материалы, содержащие пустоты, более восприимчивы к воздействию воды, что приводит к эрозии почвы. Скопления воды могут привести к разрыву почвы во время заморозков, а также к ее сжатию во время засухи. Разрыв и сжатие являются основными причинами повреждений фундаментов зданий и обычно приводят к тому, что здание нуждается в постройке дополнительных свай.

Утрамбовывание приводит к уплотнению материала и тем самым способствует росту его грузоподъемности. Оно уменьшает количество воздушных пузырей и тем самым уменьшает степень опасности проседания, расширения или сжатия из-за скопления воды

Процедура по запуску и остановке

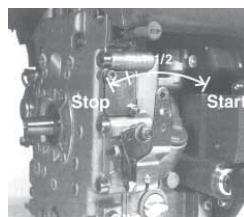
Бензиновый мотор Хонды

1. Откройте топливный кран, повернув рычажок топливного крана до упора вправо.
2. В случае, если вы запускаете холодный мотор, включите подсос, переведя рычажок подсоса до упора влево. При запуске теплого мотора подсос обычно не требуется, но если мотор успел значительно остыть, может потребоваться частичное употребление подсоса.
3. Переведите выключатель мотора по часовой стрелке в положение "I".
4. Переведите дроссель в положение холостого хода, передвинув его до упора вправо. Не запускайте мотор при открытом на полную величину дросселе, так как в этом случае компрессор начнет вибрировать сразу после включения мотора.
5. Крепко ухватившись за рукоятку управления одной рукой, другой рукой возьмитесь за рукоятку стартера. Тяните стартер до тех пор, пока не почувствуете сопротивление мотора, затем отпустите стартер.
6. Осторожно, чтобы полностью не выдернуть веревку стартера, резко дерните за рукоятку стартера.
7. Повторяйте до тех пор, пока мотор не заведется.
8. Как только мотор заработает, выключите подсос, переведя рычажок подсоса до упора вправо.
9. В случае, если после нескольких попыток мотор так и не завелся, обратитесь к разделу «Советы на случай возможных неполадок».
10. Для того, чтобы остановить мотор, переведите дроссель в положение холостого хода, после чего переведите выключатель мотора в положение "0", вращая его против часовой стрелки.
11. Закройте топливный кран.



Дизельный мотор Хац

1. Откройте топливный кран, повернув рычажок топливного крана до упора вправо.
2. Передвиньте рычажок контроля скорости мотора в положение «старт» ("start").
3. Крепко ухватившись за рукоятку управления одной рукой, другой рукой возьмитесь за рукоятку стартера. Тяните стартер до тех пор, пока не почувствуете сопротивление мотора, затем отпустите стартер.
4. Осторожно, чтобы полностью не выдернуть веревку стартера, резко дерните за рукоятку стартера обеими руками.
5. Повторяйте эту процедуру до тех пор, пока мотор не заведется.
6. В случае, если после нескольких попыток мотор так и не завелся, обратитесь к разделу «Советы на случай возможных неполадок».
7. Для того, чтобы остановить мотор, переведите дроссель в положение холостого хода, после чего нажмите и удерживайте нажатой красную кнопку остановки до тех пор, пока мотор не перестанет работать.



- **Перенос компактора туда, где он нужен**

Для перемещения компактора при необходимости используйте подъемное оборудование с учетом того, что подобное подъемное оборудование должно обладать достаточной для веса компактора мощностью рабочей нагрузки (см. раздел с Техническими данными или табличку с серийным номером машины). Подводите необходимые цепи или зажимы ТОЛЬКО к точкам для подъема, расположенным на верхней части компактора.

- **После того, как вы проведете все проверки, которые описаны в разделе «Перед запуском», можно запускать машину.**

Все модели компакторов Белле Групп серии РЛК снабжены центрифужным сцеплением, которое позволяет машине работать на холостом ходу без задействования коробки скоростей. По мере увеличения скорости работы мотора, сцепление начнет работать и управлять коробкой скоростей. Для правильной работы следует использовать максимальную скорость мотора.

- **Переведите дроссель на максимум и используйте рукоятку управления для выбора направления движения, а также для управления и разворота компактора.**

Рукоятка управления была сконструирована таким образом, что если в случае работы в возвратном направлении оператор по какой-либо причине отпустит рукоятку, то рукоятка автоматически перейдет в режим поступательного движения. Это очень важное свойство безопасной эксплуатации машины.

Во время обычной работы вам не следует подталкивать компактор, а следует дать ему возможность двигаться с его собственной скоростью. Скорость движения будет определяться состоянием утрамбовываемой поверхности.

При использовании компактора в режиме возвратного хода требуется осторожность. При работе в режиме возвратного хода убедитесь в том, что на пути следования нет никаких препятствий или опасностей.

Если утрамбовываемая поверхность находится на склоне, то при управлении направлением движения компактора требуется большая осторожность. При необходимости закрепите на нижней части компактора подходящую веревку для того, чтобы помощник мог удерживать часть веса компактора. Работайте вверх и вниз по склону, но не поперек его.

- **Обрабатывайте поверхность компактором планомерно до тех пор, пока не будет достигнута требуемая степень утрамбовки.**

В тех местах, где требуется утрамбовать несколько слоев, накладываемых друг на друга, следует утрамбовывать каждый слой в отдельности.

- **Для того, чтобы остановить вибрацию машины, переведите дроссель на холостой ход. Для остановки мотора обратитесь к соответствующему разделу с описанием процедуры по запуску и остановке.**

Описание сбоя	Причина	Действие
Не заводится мотор.	Нет горючего.	Откройте крышку бака. Залейте горючее в бак.
	Мотор выключился.	Включите мотор.
	Засорились свечи зажигания. между свечами.	Очистите и отрегулируйте зазор
	Мотор холодный.	Закройте подсос.
	Мотор захлебнулся.	Для Хонды: откройте подсос, полностью откройте дроссель, и дергайте за стартер до тех пор, пока мотор не заработает. Для Хац: переведите контроль скорости в положение «стоп», затем пять раз дерните за стартер, а затем повторите процедуру запуска.
Мотор по-прежнему не заводится.	Серьезная поломка.	Обратитесь к представителю или в Белле Групп.
Машина не двигается.	Скорость мотора слишком низкая.	Установите контроль скорости на более высокую скорость.
	Ослабло натяжение ремня.	Подкорректируйте натяжение ремня.
	Забился воздушный фильтр.	Прочистите или замените воздушный фильтр.
	Сцепление сносилося или повредилось.	Почините или замените при необходимости.
	Сломался привод.	Обратитесь к представителю или в Белле Групп.
	Сломалась коробка скоростей.	Обратитесь к представителю или в Белле Групп.
Слишком медленная скорость поступательного	Переизбыток масла в гидравлической головке.	Понижьте уровень масла.
	Неверно отрегулирован движения.	Обратитесь к представителю или в Белле Групп. контроль скорости.
Слишком медленная скорость возвратного хода.	В гидравлической головке не хватает масла.	Долейте масло и продуйте систему.
	В систему контроля попал воздух.	Продуйте систему контроля.
	Система контроля неверно отрегулирована.	Обратитесь к представителю или в Белле Групп.
Потеря гидравлического масла.	Утечка в соединениях.	Загерметизируйте соединения.
	Поврежден гидравлический шланг.	Замените шланг.
	В коробке скоростей повреждена пломба поршня.	Обратитесь к представителю или в Белле Групп.
Машина работает беспорядочно.	Повреждены абсорбирующие крепления.	Замените все четыре абсорбирующих крепления.

Техническое обслуживание



Все модели реверсивных листовых компакторов РЛК производства Белле Групп разработаны для долгосрочной и бесперебойной работы. Тем не менее, очень важно регулярно проводить несложные работы по техническому обслуживанию, описываемые в данном параграфе. При этом рекомендуется проводить все значительные по объему работы по техническому обслуживанию и ремонту у официального представителя Белле Групп. Всегда используйте оригинальные запчасти Белле Групп; использование поддельных запчастей может аннулировать ваше право на гарантийное обслуживание.

Перед тем, как начинать проводить какие-либо работы по техобслуживанию машины, выключите мотор. При работе с дизельной машиной убедитесь в том, что переключатель переведен в позицию «стоп».

Для правильности наблюдений за уровнем жидкости следует всегда устанавливать компактор на строго горизонтальной поверхности. Используйте только рекомендованные типы масла (см. таблицу на следующей странице).

Периодичность работы

В случае, если новый компактор используется в первый раз, после начального периода работы следует заменить масло в моторе (для всех подробностей обратитесь к Руководству по эксплуатации изготовителя мотора). Натяжение ремней должно проверяться каждые 4 часа работы.

Ременный привод

Удалите предохранительный щиток с ремня, и для того, чтобы проверить степень натяжения ремня, слегка надавите пальцем в районе центральной точки, расположенной между приводом мотора и валом коробки скоростей. Ремень должен проседать приблизительно на 10-15 мм. Если требуется подкорректировать натяжение ремня, то ослабьте регулировочный винт на устройстве для натяжения ремня и сдвиньте его вправо. После регулировки затяните винт и проверьте натяжение ремня еще раз. Затем опять установите предохранительный щиток, убедившись в том, что он правильно и надежно прикреплен.

Регулярное техобслуживание		После каждых 8 часов	После первого месяца / 50 часов	После 150 часов	После 250 часов	После 500 часов
Масло в моторе	Проверка уровня	✓				
	Замена		✓		✓	
Воздушный фильтр	Проверка состояния/очистка		✓			
	Замена при необходимости / каждые 12 месяцев					
Масло в коробке скоростей	Замена					✓
Ременный привод	Натяжение		✓		✓	

Тип и количество масла / топлива – тип свечей зажигания

	Тип масла	Количество (в литрах)	Тип топлива	Объем (в литрах)	Тип свечей зажигания	Зазор между электродами
Honda GX160	S.A.E. 10W 30	0,6	Неэтилированный	3,6	BM6ES или BPR6ES	0,6 - 0,7 (в мм)
Hatz 1B20-6	S.A.E. 10W 30	0,9	Дизель (BS2869)	По описанию руководства	Отсутствует	Отсутствует

Тип и количество масла

Компонент	Тип масла	Honda	Hatz
Коробка скоростей	S.A.E. 75W-90	0.6 литрах	0.6 литрах
Гидравлический контроль	Shell Tellus 32	0.2 литрах	0.2 литрах
	Fuchs Renolin MR520	0.2 литрах	0.2 литрах



ВНИМАНИЕ

ВО ВРЕМЯ ПРОГОНКИ МАШИНЫ ПО ЭТИМ ПРОЦЕДУРАМ РЕКОМЕНДУЕТСЯ УСТАНОВИТЬ МАШИНУ НА РЕЗИНОВЫЙ КОВРИК ИЛИ ЧТО-ЛИБО ПОДОБНОЕ ДЛЯ ПОГЛОЩЕНИЯ ЧАСТИ ВИБРАЦИИ.

Продувание гидравлической системы

1. Следует убедиться в том, что машина находится в стационарном положении и установлена на ровной поверхности.
2. Удалите крышку с отверстия для заливки масла и заполните головку контрольного насоса маслом. Прекратите заливку в тот момент, когда вы достигните отметки максимального уровня, расположенной внутри головки.
3. Медленно прокачивайте рукоятку управления из положения «Движение вперед» в положение «Движение назад» до тех пор, пока уровень масла не понизится.
4. Снова заполните головку контрольного насоса маслом до максимального уровня. Продолжайте прокачивать рукоятку до тех пор, пока не почувствуется сопротивление и рукоятку не замкнет в положении «Движение назад».
5. Еще раз заполните головку контрольного насоса маслом до максимального уровня.
6. Установите масляную затычку на место и опробуйте работу машины.

Тип и количество масла

Компонент	Тип масла	Honda	Robin	Hatz	Lombardini
Коробка скоростей	S.A.E. 75W-90	0.6 литрах	0.6 литрах	0.6 литрах	0.6 литрах
Гидравлический контроль	Shell Tellus 32	0.2 литрах	0.2 литрах	0.2 литрах	0.2 литрах
	Fuchs Renolin MR520	0.2 литрах	0.2 литрах	0.2 литрах	0.2 литрах

Установка контрольного насоса

1. Тщательно прочистите корпус изнутри сжатым воздухом. Убедитесь в том, что в высверленных отверстиях для скольжения круглых уплотнительных шайб нет царапин или острых краев.
2. Затолкните в корпус втулку.
3. Смажьте язычковую пломбу гидравлическим маслом и плавно задвиньте ее в каркас (открытой стороной по направлению от каркаса).
4. Смажьте каркас гидравлическим маслом и плавно задвиньте его в корпус таким образом, чтобы язычковая пломба поместилась в паз, обеспечивая правильность расположения зубцов. Положение, при котором язычковая пломба находится в пазе, обозначает режим поступательного движения.



ВНИМАНИЕ

При возвратном движении рукоятки управления двигаются параллельно с корпусом в направлении оператора.

5. После того, как вы смазали шестерню (без шайб), поместите ее в каркас в корпусе. Проверьте люфт каркаса от поступательного к возвратному движению (см. предупреждение «ВНИМАНИЕ!»).
6. Выньте шестерню обратно и разместите на ней две уплотнительных шайбы, предварительно убедившись в том, что они не повреждены.
7. Смажьте шестерню и шайбы гидравлическим маслом и осторожно задвиньте в корпус. Убедитесь в том, что каркас находится в правильном положении; легче всего это сделать в положении для возвратного хода.
8. Установите прокладку и ограничительную шайбу. Для их установки вам, вероятно, придется подтолкнуть шестерню с обратной стороны.
9. Установите корпус со стороны фильтра и разместите уплотнительные шайбы на нижней поверхности. Мы рекомендуем употреблять герметик ЛОКТИТ 518.
10. Установите гидравлическую муфту и звуковую прокладку при помощи ЛОКТИТА 243.
11. Установите скобу, закрепите четыре винта с прокладками при помощи ЛОКТИТА 243.
12. Слегка закрутите винт-заглушку с прокладкой. Не затягивайте.

Гарантия



Ваш новый односторонний компрессор «РЛК» производства Белле Групп имеет гарантию для первоначального покупателя сроком один год (12 месяцев) со дня первоначальной покупки. Гарантия Белле Групп распространяется на дефекты в дизайне, материалах и отделке.

Гарантия Белле Групп не распространяется на нижеперечисленное:

1. Повреждения, возникшие в результате злоупотребления, неправильного употребления, падения на землю, а также иные повреждения подобного рода, появившиеся в результате или возникшие из-за неверного использования инструкций по монтажу, использованию и обслуживанию.
2. Внесенные изменения, дополнения и ремонтные работы, выполненные кем-либо помимо Белле Групп или их официальных представителей.
3. Расходы по пересылке или перевозке (в оба конца) какой-либо машины в Белле Групп или к их официальному представителю для ремонта или осмотра по гарантийной претензии.
4. Материалы и стоимость работы по обновлению, ремонту или замене компонентов, подверженных обычному износу.

Гарантия не распространяется на следующие компоненты:

- Ремни приводов;
- Воздушные фильтры мотора;
- Свечи зажигания.

Ни сама Белле Групп, ни ее официальные представители, руководители, работники или страховщики не несут ответственности за повреждения, возникшие как следствие или иные повреждения, потери или расходы, возникшие в результате или в связи с невозможностью использовать машину для каких-либо целей.

Гарантийные претензии

Все гарантийные претензии должны быть прежде всего направлены непосредственно в Белле Групп по телефону, по факсу, по электронной почте или в письменном виде.

Для гарантийных претензий:

Altrad Belle Warranty Department,
Sheen, Nr. Buxton
Derbyshire
SK17 0EU
Англия

Телефон: +44 (0)1298 84606

факс: +44 (0)1298 84722

Э-почта : warranty@belle-group.co.uk



Kuidas kasutada käesolevat kasutusjuhendit?

Käesolev juhend on koostatud selleks, et õpetada vibroplaatide RPC ohutut kasutamist ja hooldamist. Juhend on ette nähtud RPC edasimüüjatele ja operaatoritele.

Eessõna

Osa "**Masina kirjeldus**" aitab teil tutvuda masinaosade asetuse ja juhtimisseadistega.

Osas "**Keskkonnakaitse**" antakse juhised, kuidas kasutusest kõrvaldatud masinat keskkonnasõbralikul moel käidelda.

Osades "**Üldised ohutusnõuded**" ning "**Tervishoid ja ohutus**" on selgitatud, kuidas masinat nii kasutada, et oleks tagatud teie ja teiste inimeste ohutus.

Osas "**Käivitamis- ja seiskamistoimingud**" toodud juhised abistavad teid masina käivitamisel ja seiskamisel.

Osa "**Rikkeotsing**" aitab teid, kui masinal on probleem.

Osa "**Teenindamine ja hooldamine**" aitab teid masina üldhooldamisel ja teenindamisel.

Osas "**Garantii**" selgitatakse garantiitingimusi ja reklamatsioonide esitamise korda.

Osas "**Vastavusdeklaratsioon**" on ära näidatud standardid, mille alusel masin on ehitatud.

Juhtnõõrid märkuste tähistamise kohta

Käesolevas juhendis on tekstid, millele tuleb erilist tähelepanu pöörata, näidatud järgmisel viisil.



ETTEVAATUST

Seadmega seonduv oht. Kasutusjuhendi nõuete eiramisel võite kahjustada seadet või vigastada ennast.



HOIATUS

Operaatori elu võib olla ohus.



HOIATUS



HOIATUS

Enne masina kasutamist ja igasuguseid hooldustöid tuleb käesolev juhend läbi lugeda ja selgeks õppida

ÕPPIGE seadme juhtkange ohutult kasutama ja seadet ennast ohutult hooldama. (NB! Enne seadme käivitamist tehke kindlaks, kas oskate selle probleemi korral välja lülitada.)

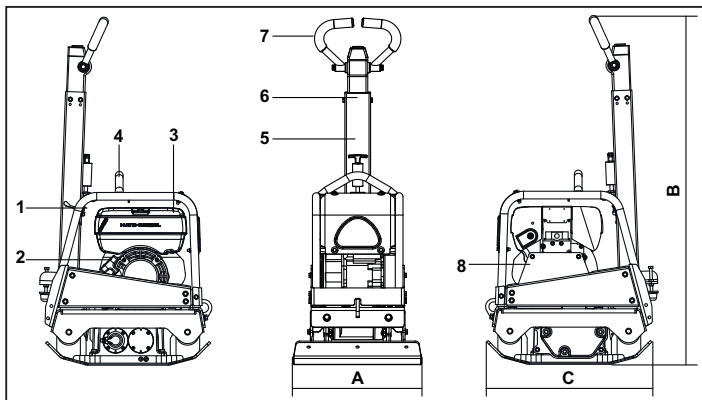
Omaenda turvalisuse huvides kandke **ALATI** nõutud isikukaitsevahendeid. Kui Teil tekib seoses seadme ohutu kasutamise või hooldamisega **KÜSIMUSI, PÕÖRDUGE TÖÖDEJUHTAJA VÕI Altrad Belle (SUURBRITANNIA) ESINDAJA POOLE:**

+44 012 988 4606



Sisukord

Juhendi kasutamine.....	118
Hoiatus	118
Masina kirjeldus.....	119
Tehnilised andmed.....	119
Keskkonnakaitse	119
Ohutusjuhised.....	120
Tervishoid ja ohutus.....	120
Käivituseelse kontrolltoimingud	121
Tihendamise põhjused	121
Käivitus- ja seiskamistoimingud.....	121 - 122
Töötamisjuhised	122
Rikkeotsing.....	123
Teenindamine ja hooldamine.....	123 - 125
Garantii	125
Vastavusdeklaratsioon.....	4



1. Gaasihoob.
2. Käivitushöõri käepide.
3. Kütusepaak.
4. Tõsteaas.
5. Juhtvarre vabasti.
6. Edasi- ja tagasilikumise juhtvars.
7. Juhtimiskäepide.
8. Rihmakaitse.

Tehnilised Andmed

Mudel	30/40	30/50
A - plaadi laius mm	400	500
B - kõrgus mm	1265	1265
C - pikkus mm	657	657
Mootor - bensiinimootor Honda (Hp)	GX160 (5.5)	
Mootor - diiselmootoriga Hatz (Hp)	1B20-6 (4.2)	
Weight - bensiinimootor Honda Kg	158	161
Weight - diiselmootoriga Hatz Kg	170	174
Sentrifugaaljõud kN	30	30
Sagedus mootoriga Hz	95	95
Mootori pöörete arv - Honda	3400	3400
Mootori pöörete arv - Hatz	3000	3000
Suurim liikumiskiirus m/min	>23	>23
Sound Power (dB(A))	108	108

* Minimaalne tase vastavalt EN500 osale 4

Keskonnakaitse



Ohutu jäätmekäitlus

Keskonnakaitsealased juhised Masin sisaldab väärtuslikke materjale. Sorteerige kasutusest kõrvaldatud masinaosad ja tarvikud tabelis toodud liikidesse.

Masinaosa	Materjal
Käepide	Teras
Esikate	Kõrgtihe polüetüleen
Alusraam	Teras
Alusplaat	Teras
Käepidemed	Polüuretaanvaht
Mootor	Alumiinium
Vibratsioonisummutid	Teras ja kumm
Muud osad	Teras ja alumiinium

seisake mootor, kustutage lahaine tuli ning ärge tankimise ajal suitsetage. Pühkige mahavalgunud kütus ära.



Ohutusjuhised

Et tagada teie enda ja ümbritsevate inimeste ohutus, lugege palun läbi alltoodud juhised ja veenduge, et olete neist täielikult aru saanud. Masina operaator vastutab täielikult selle eest, et on aru saanud, kuidas seadet ohutult kasutada. Kui te kahtlete masina ohutuses ja nõuetekohases kasutamises, siis konsulteerige oma teenindajaga või Altrad Belleiga.



ETTEVAATUST

Masina väärkasutamine on ohtlik. Lugege enne mis tahes hooldus-, teenindus- ja remonttööde alustamist käesoleva juhendi ohutusjuhised läbi ning veenduge, et olete neist aru saanud

- Seade on raskekaaluline ja seda tohi käsitsi üksi tõsta – kutsuge abi või kasutage sobivat tõstemehhanismi.
- Piirake tööpiirkond ning hoidke kõrvalseisjad ja kõrvalised töötajad ohutus kauguses.
- Kasutage masinaga töötamisel alati individuaalseid kaitsevahendeid.
- Enne masina käivitamist tehke selgeks, kuidas seda välja lülitada – vastasel juhul satute raskesse olukorda.
- Lülitage masina mootor alati enne transportimist, ehitusplatsil teiseldamise ja teenindamise ajaks välja.
- Töötamisel kuumeneb mootor kõrge temperatuurini – laske mootoril jahtuda, enne kui seda puudutate. Ärge jätkke töötava mootoriga masinat järelevalveta.
- Ärge kunagi eemaldage paigaldatud kaitsekatteid või muutke nende ehitust – katted on ette nähtud teie kaitsmiseks. Kontrollige pidevalt, et kaitsekatted oleksid töökorras ja turvalised ega oleks vigastatud või puuduks. **ÄRGE KASUTAGE VIBROPLAATI**, mille kaitse on paigaldamata või katki.
- Ärge kasutage vibroplaati, kui olete haige, alkoholi või narkootikume tarvitanud.

Vibratsiooni kasutamine



ETTEVAATUST

Kütus on kergsüttiv. See võib põhjustada inimvigastusi ja materiaalselt kahju. Tankimiseks seisake mootor, kustutage lahaine tuli ning ärge tankimise ajal suitsetage. Pühkige mahavalgunud kütus ära.

- Enne tankimist seisake mootor ja laske sel maha jahtuda.
- **ÄRGE SUITSETAGE** ega laske lahtisel tulel tankimiskohas tankimise ajal põleda.
- Mahavalgunud kütus tuleb viivitamatult liivaga kahjutustada. Kui teie riietele on kütust sattunud, siis vahetage need.
- Hoidke kütust selleks ettenähtud nõus, kaugel kuumadest esemetest ja süüteseadmetest.



Tervishoid Ja Ohutus

Vibratsioon

Osa vibroplaadi vibratsioonist kandub läbi käepideme üle operaatori kätele. Altrad Bellei poolt väljatootatud seeria RPC vibroplaatidel on vähendatud kätele ja käsivartele mõjuva vibratsiooni taset. Pidage kinni spetsifikatsioonides ja tehniliste andmete loetelus näidatud vibroplaadi soovitatavast maksimaalsest päevasest kasutusajast. **ÄRGE ÜLETAGE** maksimaalset kasutusaega.

Individuaalsed kaitsevahendid

Seadme kasutamise ajal tuleb kanda nõuetekohaseid individuaalseid kaitsevahendeid: kaitseprille, kindaid, kuulmiskaitseid, tolmumaski ja metallist turvaninaga jalatseid.

Tolm

Tihendamise ajal võib tekkida tervisele ohtlikku tolmu, seepärast kandke alati tolmu püüdmiseks sobivat tolmumaski.

Kütus

Ärge võtke kütust sisse ega hingake sisse selle aurusid. Ärge laske kütust nahale sattuda. Pühkige kütusepritsmed viivitamatult ära. Kui kütust läheb silma, siis loputage silma rohke veega ja pöörduge nii ruttu kui võimalik arsti poole.

Heitgaasid

Ärge kasutage vibroplaati ruumis või piiratud kohas – tagage tööpiirkonnas piisav ventilatsioon.



HOIATUS

Seadme heitgaasid on väga mürgised ja võivad põhjustada surma!



Käivituseelsed Kontrolltoimingud

Käivituseelne ülevaatus

Alltoodud käivituseelsed kontrolltoimingud tuleb teha alati enne igat töösessiooni või pärast igat nelja töötundi – olenevalt sellest, mis varem saabub. Täpsemad juhendused leiate juhendi hooldusjuhiste osast. Kui avastate mingi rikke, siis ei tohi vibroplaati enne kasutada, kui rike on kõrvaldatud.

1. Vaadake seade põhjalikult üle, et avastada kõik kahjustumismärgid. Kontrollige, et kõik masinaosad on oma kohtadel ja kindlalt kinnitatud. Kontrollige eriti hoolikalt rihmakaitset.
2. Kontrollige mootoriõli ja hüdroõli taset ning vajaduse korral lisage õli.
3. Kontrollige kütusetaset ja vajaduse korral tankige.
4. Kontrollige, et ei oleks kütuse, mootori- ja hüdroõli leket.

Segatud või täidetud pinnases, aluskihis või asfaldisegus on väikesed tühemikud või õhutaskud, mis tihendamata pinnases põhjustavad ühe või mitu alltoodud probleemi.

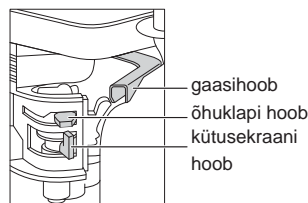
1. Kui liiklus kulgeb üle tihendamata ala, siis pressitakse materjal kokku. See viib maapinna ülemise pinna alanemisele, sest tühemikud täituvad materjaliga.
2. Samasugune olukord tekib siis, kui tihendamata pinnasele antakse staatiline koormus. Koormus (nt ehitis) vajub.
3. Tühemikega materjal on tundlikum vee sisseimendumisele, mis põhjustab erosiooni. Ka võib vee sissepääsemine põhjustada miinustemperatuuridel pinnase mahu suurenemist ja kuival perioodil tihenemist. Pinnase mahu suurenemine ja kokkuvajumine on ehitise vundamentide kahjustumise peamiseks põhjuseks ning sellega tekib vajadus ehitise vundamendi tugevdamiseks.

Tihendamine suurendab materjali tihedust ja sellega suureneb pinnase koormuskandevõime. Tihendamine vähendab õhutühemike hulka ja sulgeb vee sissepääsu – väheneb vajumisrisk, mahumuutused ja kahanemine.

Käivitus- Ja Seiskamistoimingud

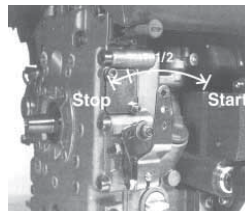
Bensiinimootor Honda

1. Avage kütusekraan, pöörates hoova **ON/OFF** parempoolsesse lõppasendisse.
2. Külma mootori käivitamisel seadke õhuklapp asendisse **ON**, lükates õhuklapi hoova vasakpoolsesse lõppasendisse. Sooja mootori taaskäivitamisel ei ole vaja õhuklappi kasutada, kuid osaliselt mahajahtunud mootori käivitamisel võib klapi osaline kasutamine vajalik olla.
3. Pöörake mootori lüliti **ON/OFF** päripäeva, asendisse **I**.
4. Seadke gaasihoob tühikäiguasendisse, lükates selle parempoolsesse lõppasendisse. Ärge käivitage mootorit täisgaasil, sest siis hakkab vibroplaat kohe pärast mootori käivitumist vibreerima.
5. Hoidke ühe käega kindlalt juhtvarrest kinni ja haarake teise käega isetagastuva starterinööri käepidemest. Tõmmake starterinööri, kuni on tunda mootori vastupanu, ja laske nõör seejärel tagasi.
6. Tõmmake starterinööri kiiresti, aga ärge seda täielikult välja tõmmake.
7. Korrake käivitustoimingut, kuni mootor käivitub.
8. Kui mootor juba ühtlaselt töötab, siis viige õhuklapi hoob asendisse **OFF**, lükates hooba paremale.
9. Kui mootor pärast mitut katsset ei käivitu, siis järgige rikkeotsingu juhiseid.
10. Mootori seiskamiseks seadke gaasihoob tühikäiguasendisse ja pöörake mootori lüliti **ON/OFF** vastupäeva, asendisse **0**.
11. Keerake kütusekraan kinni.



Diiselmootor Hatz

1. Avage kütusekraan, pöörates hoova **ON/OFF** parempoolsesse lõppasendisse.
2. Seadke mootori kiirusregulaator käivitusasendisse.
3. Hoidke ühe käega kindlalt juhtvarrest kinni ja haarake teise käega isetagastuva starterinööri käepidemest. Tõmmake starterinööri, kuni on tunda mootori vastupanu, ja laske nõör seejärel tagasi.
4. Tõmmake starterinööri kiiresti kahe käega, aga ärge seda täielikult välja tõmmake.
5. Korrake käivitustoimingut, kuni mootor käivitub.
6. Kui mootor pärast mitut katsset ei käivitu, siis järgige rikkeotsingu juhiseid.
7. Mootori seiskamiseks seadke gaasihoob tühikäigule ja hoidke punast seiskamisnuppu sisselükatud asendis, kuni mootor seiskub



- **Paigaldage vibroplaat kohta, kus seda kasutama hakatakse.**
Kui vibroplaadi teisaldamiseks on vaja tõsteseadet, siis veenduge, et tõsteseade on masina tõstmiseks piisava tõstevõimega. Masina mass on näidatud tehnilistes andmetes ja vibroplaadile kinnitatud tehasesildil. Tõstmisel tohib tõsteketti või -troppi haakida AINULT plaadi ülaosas asuva tõsteaasa külge.
- **Pärast juhendi osas “Käivituseelsed kontrolltoimingud” toodud toimingute tegemist võite mootori käivitada.**
Altrad Bellei poolt toodetud vibroplaadid RPC on varustatud tsentrifugaalsiduriga, mis laseb mootoril töötada tühikäigul ilma käigukasti ringi ajamata.
Mootori pöörete arvu suurendamisel sidur rakendub ja käivitab käigukasti. Siduri nõuetekohaseks toimimiseks tuleb mootori kiirus seada maksimaalsele suurusele.
- **Viige gaasihoo maksimaalkiirusele ning kasutage juhtimiskäepidemeid vibroplaadi suunamiseks ja tüürimiseks või pööramiseks.**
Juhtimiskäepide on sellise konstruktsiooniga, et kui seda kasutati tagasilükkumisasendis ja operaator laseb sellest mingil põhjusel lahti, siis läheb käepide automaatselt edasilükkumisasendisse.
See on tähtis masina turvatoiming.
Töötamise ajal ei ole vibroplaati tavaliselt vaja lükata, vaid seda võib lasta liikuda oma kiirusega.
Liikumiskiirus sõltub tihendatava pinnase pinnaomadustest.
Vibroplaadi tagasilükkumise korral tuleb olla ettevaatlik. Veenduge, et tagasilükkumise teekonnal ei ole takistusi või muid ohtusid.
Kui tihendatav pind on kaldu, siis tuleb vibroplaadi liikumissuunda hoolikalt ohjata. Vajadusel kasutage vastavat vibroplaadi raami allosa kinnitatud köit, mille abil operaatori abilise saab osa vibroplaadi kaalust enda kanda võtta.
Töötage kallakul üles-alla, mitte kallakuga risti.
- **Liikuge vibroplaadiga üle tihendatava pinna korrapärase skeemi järgi, kuni nõutav tihedusaste on saavutatud.**
Kui pinnast on vaja tihendada mitme kihina üksteise peal, siis tuleb iga kiht eraldi tihendada.
- Vibroplaadi vibratsiooni seiskamiseks tuleb gaas seada tühikäigule. Mootori seiskamisel järgige vastavaid käivitus- ja seiskamistoiminguid.

Rikke ilming	Põhjus	Kõrvaldamisabinõu	
Mootor ei käivitu.	Puudub kütus.	Avage kütusekraan Tankige kütusepaak	
	Lüliti on asendis OFF .	Pöörake lüliti asendisse I .	
	Süüteküünal on must.	Puhastage küünal.	
	Mootor on külml.	Sulgege õhuklapp.	
	Mootor on kütusega		Mootor <i>Honda</i> : avage õhuklapp ülerikastatud. täielikult, andke täisgaasi ja tõmmake starterinööri, kuni mootor käivitub.
			Mootor <i>Hatz</i> : viige kiirusregulaator asendisse STOP , tõmmake starterinööri 5 korda ja korrake seejärel käivitustoimingut.
Mootor ikkagi ei käivitu.	Suurem rike.	Võtke ühendust edasimüüjaga.	
Masin ei liigu.	Mootori kiirus on liiga väike.	Seadistage mootor suurele kiirusele.	
	Veorihm on lõtv.	Pingutage veorihma.	
	Õhufilter on ummistunud.	Puhastage või asendage filter.	
	Sidur on kulunud või vigastatud.	Parandage või vajadusel vahetage.	
	Ülekande rike.	Võtke ühendust edasimüüjaga.	
	Käigukasti rike.	Võtke ühendust edasimüüjaga.	
Edasiliikumine on liiga aeglane.	Hüdroõli tase on liiga kõrge.	Viige õlitase normi.	
	Juhtimissüsteemi seadistus	Võtke ühendust edasimüüjaga on vale.	
Tagasiliikumine on liiga aeglane.	Hüdroõli tase on liiga madal.	Lisage õli ja õhutage süsteem.	
	Juhtimissüsteemis on õhk.	Õhutage juhtimissüsteem.	
	Juhtimissüsteemi seadistus on vale.	Võtke ühendust edasimüüjaga.	
Hüdroõli kadu.	Ühendused lekivad.	Tihendage ühendused.	
	Hüdroõli voolikud on defektsed.	Vahetage voolikud.	
	Käigukasti tõukuri tihend on defektn.	Võtke ühendust edasimüüjaga.	
Masin töötab vigastatud.	Vibratsioonisummutid on katkendlikult.	Asendage kõik neli vibratsioonisummutit.	

Teenindamine Ja Hooldamine

Altrad Bellei poolt toodetud reversiivsed vibroplaadid RPC on välja tootatud, tagamaks mitme aasta pikkust riketevaba tööd. Siiski on tähtis teha regulaarselt käesolevas osas kirjeldatud liithooldustöid. Suuremad hooldus- ja remonttööd soovitakse lasta teha Altrad Bellei volitatud edasimüüjatel. Kasutage ainult Altrad Bellei originaalvaruosi, sest järeletehtud varuosade kasutamisel võib garantiid kehtivuse kaotada.

Enne masina mis tahes hooldustööde alustamist tuleb mootor välja lülitada. Diiselmootori hooldamisel veenduge, et seiskamislüliti on asendis **STOP**.

Õlitase kontrollimisel seadke vibroplaat horisontaalsele pinnale, et taset saaks õigesti kontrollida. Kasutage ainult järgmisel leheküljel toodud tabelis soovitatud õlimarke.

Sissetöötamisperiood

Uuel vibroplaadil tuleb mootoriõli vahetada mootoritootja juhendis näidatud sissetöötamisaja järel, järgides juhendis toodud toiminguid. Rihma pingust tuleb kontrollida iga 4 töötunni järel.

Veorihm

Eemaldage rihmakaitse ja kontrollige rihma pingust, surudes sõrmega rihma ülaossa umbes mootori ja käigukasti rihmarataste keskpunkti. Rihm peab läbi vajuma 10 kuni 15 mm. Kui on vaja rihma pingust reguleerida, siis lödvendage rihmapinguti seadekrui ja nihutage seda paremale. Pärast soovitava pinguse saavutamist keerake seadekrui kinni ja kontrollige rihma pingust veel kord. Pärast pingustoitõimingu lõpetamist pange rihmakaitse ettenähtud kohale ja keerake kinnitid kindlalt kinni

Hoolduspunkt		Iga 8 töötunni jarel	Esimesel kuul / iga 50 töötunni jarel	150 töötunni jarel	250 töötunni jarel	Iga 500 töötunni jarel
Mootoriõli	Taseme kontrollimine	✓				
	Õlivahetus		✓		✓	
Õhufilter	Kontrollige seisundit, vajadusel puhastage		✓			
Vahetage vajadusel või iga 12 kuu järel.						
Käigukasti õli	Vahetage					✓
Veorihm	Pingus		✓		✓	

Õli ja kütuse tüüp ning kogus, süüteküünla tüüp

	Õli tüüp	Õli Kogus	Kütuse tüüp	Kütuse kogus	Süüteküünla tüüp	Elektroodivahe
Honda GX160	S.A.E. 10W 30	0.6L	Pliivaba	3.6L	BM6ES or BPR6ES	0.6 - 0.7 mm
Hatz 1B20-6	S.A.E. 10W 30	0.9L	DiiiselKütus (BS2869)	Vt. kasutus juhendit	Puudub	Puudub

Transmissiooniõli tüüp ja kogus

Ülekanne	Õli tüüp	Honda	Hatz
Käigukast	S.A.E. 75W-90	0.6 L	0.6 L
Hüdrauliline	Shell Tellus 32	0.2 L	0.2 L
Juhtimissüsteem	Fuchs Renolin MR520	0.2 Litres	0.2 L

**ETTEVAATUST**

SELLE TOIMINGU TEGEMISEL SOOVITATAKSE MASIN ASETADA KUMMIMATILE VÕI MÕNELE MUULE VIBRATSIOONI NEELAVALE MATERJALILE.

Hüdraulilise süsteemi täitmine

1. Veendu, et seade oleks tasasel ja stabiilsel pinnasel.
2. Eemalda täiteavalt kork ja täida control pump head õliga. Vala õli kuni maksimumtaseme näiduni.
3. Pumpa aeglaselt hoovaga positsioonide 'Forward Motion' ja 'Reverse Motion' vahel, kuni õli tase langeb.
4. Täida uuesti pump maksimumtasemeni. Jätka pumpamist kuni valgumine on lõppenud ja hoob peatub positsioonil 'Reverse Motion'.
5. Täida veelkord maksimumtasemeni.
6. Aseta tagasi kork ja testi seadet.

Juhtimisumba koostamine

1. Puhastage pumba korpus seestpoolt hoolikalt suruõhuga. Kontrollige, et rõngastihendi tihenduspindele ei ole kriimustusi ja teravaid servi.
2. Suruge puks korpusesse.
3. Määrige kaelustihend hüdroõliga ja tõmmake see hammaslatile (avatud poolega hammaslati vastassuunas).
4. Määrige hammaslatti hüdroõliga ja juhtige see korpusesse, kuni kaelustihend on ringsoones, veendudes sealjuures, et hambad on õiges asendis. Kui kaelustihend on ringsoones, siis on vibroplaat edasiliikumisasendis.



ETTEVAATUST

Vibroplaadi tagasiliikumisel on juhtimiskäepidemed operaatori suunas pumba korpusega paralleelsed.

5. Määrige hammasvõll (ilma rõngastihenditeta) ja sisestage see korpusesse, hambumisse hammaslatiga. Kontrollige hammaslati liikumist edasiliikumisasendist tagasiliikumisele. (vt **ETTEVAATUST!**).
6. Võtke hammasvõll välja ja paigaldage rõngastihendid, veendudes, et need ei ole vigastatud.
7. Määrige hammasvõll ja rõngastihendid hüdroõliga ning paigaldage need korpusesse. Veenduge, et hammaslatti on õiges asendis – seda on kõige lihtsam teha tagasiliikumisasendi järgi.
8. Paigaldage reguleeriseib ja lukustusrõngas. Vajaduse korral lükake nende paigaldamise võimaldamiseks hammasvõlli vastaspoolelt.
9. Paigaldage korpus täitepoolele ja paigaldage põhja tihenduspinna rõngastihendid. Tihendamiseks soovitatakse kasutada tihendusmasti **LOCTITE 518**.
10. Paigaldage hüdroliitmik ja aluseib, tihendades need liimiga **LOCTITE 243**.
11. Kinnitage pumba toend nelja poldi ja seibiga ning fikseerige need liimiga **LOCTITE 243**.
12. Kinnitage kork ja seib kergelt pingutades – **ÄRGE ÜLE PINGUTAGE!**

Garantii



Teie uuel Altrad Bellei vibroplaadil on alates ostukuupäevast üheaastane (12 kuud) garantii.

Altrad Bellei garantii kehtib konstruktsiooniliste, materjali- ja viimistlusvigade korral.

Altrad Bellei garantii ei kehti alljärgnevatel juhtudel:

1. Kahjustused, mille on põhjustanud masina väärarvitamine, mittesihipärane kasutamine, mahakukkumine või sarnased kahjustused, mis tulenesid või tekkisid kasutusjuhendi eiramisest masina kokkupanemisel, kasutamisel või hooldamisel.
2. Muudatused, täiendused või remont, mida on teinud keegi teine peale Altrad Bellei või volitatud müügiesindaja.
3. Transpordi- ja saatekulud, mis tekkisid garantii all olevate masinate transportimisel või saatmisel Altrad Bellei või volitatud müügiesindaja territooriumile või territooriumilt remondi või hindamise eesmärgil.
4. Osade normaalsest kulumisest ja purunemisest tulenevad taastamise, remondi või vahetamise materjalid ja/või töökoala.

Garantii ei hõlma järgmisi osi:

- veorihm(ad),
- mootori õhufilter,
- mootori süüteküünlad.

Altrad Belle ja/või volitatud müügiesindajad, direktorid, töötajad või kindlustajad ei vastuta tagajärgede ega muude purunemiste, kahjude või kulutuste eest, mis tulenevad või on põhjustatud seadme kasutamise võimatusel.

Garantiinõuded

Kõik garantiinõuded tuleb kõigepealt esitada telefoni või faksi teel järgmistel numbritel või e-posti või kirja teel järgmistel aadressidel:

Altrad Belle Warranty Department,
Sheen, Nr. Buxton
Derbyshire
SK17 0EU
England

Tel: +44 (0)1298 84606

Fax: +44 (0)1298 84722

Email : warranty@belle-group.co.uk



Kā lietot šo rokasgrāmatu

Šī rokasgrāmata ir uzrakstīta, lai palīdzētu jums droši lietot un apkalpot plāksnes blieti.

Rokasgrāmata paredzēta plāksnes blietes dīleriem un lietotājiem.

Priekšvārds

Sadaļa '**Ierīces apraksts**' palīdz jums iepazīties ar ierīces uzbūvi un kontrolierīcēm.

Sadaļā '**Vide**' sniegti norādījumi, kā videi draudzīgā veidā nodrošināt nolietoto ierīču otrreizējo pārstrādi.

Sadaļās '**Vispārējā drošība**' un '**Veselība un drošība**' sniegti paskaidrojumi par ierīces lietošanu, lai nodrošinātu jūsu un apkārtējo cilvēku drošību.

'**Ieslēgšanas un izslēgšanas procedūra**' palīdz jums ieslēgt un izslēgt ierīci.

'**Bojājumu izlabošana**' palīdz gadījumā, ja jums radušās problēmas saistībā ar ierīci.

Sadaļā '**Serviss un Apkope**' paredzēta, lai informētu jūs par vispārēju ierīces apkopi un labošanu.

Sadaļā '**Garantija**' sniegta informācija par garantijas noteikumiem un prasību iesniegšanas procedūru.

Sadaļā '**Atbilstības deklarācija**' norādīti standarti, saskaņā ar kuriem ierīce izgatavota.

Norādījumi saistībā ar piezīmēm.

Rokasgrāmatā teksts, kam jāpievērš īpaša uzmanība, apzīmēts šādā veidā:



UZMANĪBU

Iespējams risks. Neievērojot norādījumus, ierīce var tikt bojāta vai jūs varat gūt savainojumus.



BRĪDINĀJUMS

Var tikt apdraudēta lietotāja dzīvība.



Brīdinājums



BRĪDINĀJUMS

Pirms lietojat ierīci vai veicat jebkādas apkopes darbus, JUMS JĀIZLASA un JĀIELĀGO šī rokasgrāmata.

JĀZINA, kā droši lietot ierīces vadības elementus un veikt drošu apkopi.

(NB: Pirms ierīces ieslēgšanas vienmēr pārlicinieties, ka zināt, kā to izslēgt, gadījumā, ja rastos sarežģījumi.)

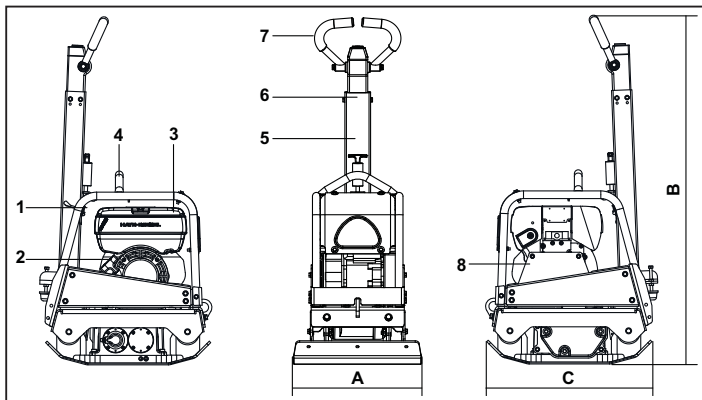
VIENMĒR valkājiet vai izmantojiet atbilstošu drošības aprīkojumu, kas nepieciešams jūsu aizsardzībai.

Ja jums ir KĀDI JAUTĀJUMI par šīs ierīces drošu lietošanu vai apkopi, VAICĀJIET DARBU VADĪTĀJAM VAI SAZINIETIES AR Altrad Belle.



Saturs

Kā izmantot šo rokasgrāmatu.....	126
Brīdinājums.....	126
Ierīces apraksts.....	127
Tehniskie dati.....	127
Vide.....	127
Drošības Instrukcijas.....	128
Veselība un drošība.....	128
Pārbaudes pirms darba sākšanas.....	128
Blietēšanas pamatojums.....	129
Ieslēgšanas un izslēgšanas procedūra.....	129 - 130
Lietošanas norādījumi.....	130
Bojājumu izlabošana.....	131
Serviss un apkope.....	131 - 133
Garantija.....	133
Atbilstības deklarācija.....	14



1. Drosele svira.
2. Atsitiena startera rokturis.
3. Degvielas tvertne
4. Pacelšanas punkts.
5. Roktura atlaišanas aizbīdnis.
6. Kontroles svira kustībai uz priekšu/atpakaļ.
7. Galvenais rokturis.
8. Siksna aizsargs.

Tehniskie dati

Modelis	30/40	30/50
A - Plāksnes platums mm	400	500
B - Augstums mm	1265	1265
C - Garums mm	657	657
Motors - Honda Petrol (Hp)	GX160 (5.5)	
Motors - Hatz Diesel (Hp)	1B20-6 (4.2)	
Svars - Honda Petrol Kg	158	161
Svars - Hatz Diesel Kg	170	174
Centrbēdzes spēks kN	30	30
Frekvence Hz	95	95
Dzinējs - lietv. apgriezieni minūtē - Honda	3400	3400
Dzinējs - lietv. apgriezieni minūtē - Hatz	3000	3000
Maksimālais kustības ātrums m/min	>23	>23
Skaņas jauda (dB(A))	108	108

* Minimālais līmenis saskaņā ar En500, 4. daļu

Vide

Droša iznīcināšana



Norādījumi vides aizsardzībai.
Ierīce satur vērtīgus materiālus. Nolieciet ierīci un aksesuārus nogādāiet uz atbilstošām atvešanas vietām.

Komponents	Materiāls
Rokturis	Tērauds
Priekšējais pārsegs	HDPE
Galvenais rāmis	Tērauds
Pamatnes plāksne	Tērauds
Rokturi	Poliuretāna putas
Motors	Alumīnijs
Elastīgās daļas	Tērauds un gumija
Dažādas detaļas	Tērauds un alumīnijs



Drošības instrukcijas

Lai nodrošinātu savu un apkārtējo cilvēku drošību, lūdzam izlasīt turpmāko drošības informāciju un pārliecināties, ka tā ir pilnībā saprasta. Lietotājs ir atbildīgs par to, lai viņš/ viņa pilnībā izprastu, kā droši lietot šo aprīkojumu. Ja neesat pārliecināts/pārliecināta par drošu un pareizu „RPC” lietošanu, konsultējieties ar darbu vadītāju vai Altrad Belle.



UZMANĪBU

Nepareiza apkope var būt bīstama. Pirms veicat jebkādu apkopi, servisu vai remontu, izlasiet un izprotiet šo nodaļu.

- Šis aprīkojums ir smags, un to nedrīkst celt bez citu palīdzība; vai nu IZMANTOJIET PALĪDZĪBU, vai lietojiet atbilstošu pacelšanas aprīkojumu.
- Norobežojiet darba zonu un turiet apkārtējos cilvēkus un nepiederošas personas drošā attālumā.
- Lietojot šo ierīci, lietotājam vienmēr jāizmanto personiskais aizsargaprīkojums (sk. sadaļu “Veselība un drošība”).
- Pirms ieslēdzat ierīci, pārliecinieties, ka zināt, kā to izslēgt gadījumā, ja rastos sarežģītumi.
- Pirms ierīces pārvietošanas darba zonā vai apkopes veikšanai vienmēr izslēdziet motoru.
- Lietošanas laikā motors stipri uzkarst; pirms pieskaraties, ļaujiet tam atdzist. Nekad neatstājiet ierīci ar ieslēgtu motoru bez uzraudzības.
- Nekad nenogēmiat vai neaiztieciat nekādu aizsargaprīkojumu – tas domāts jūsu aizsardzībai. Vienmēr pārbaudiet aizsargaprīkojuma stāvokli un drošību; ja kāda no detaļām ir bojāta vai iztrūkst, NELIETOJIET BLIETI, līdz tā nav nomaiņnāta vai salabota.
- Nelietojiet blīvi, ja esat slims/slima, jūtaties noguris/nogurusi vai atrodaties alkohola vai narkotisko vielu iespaidā.



UZMANĪBU

Degviela ir viegli uzliesmojoša. Tā var radīt savainojumus un bojāt materiālās vērtības. Aizveriet motoru, nodzēsiet visas atklātās liesmas un nesmēķējiet, uzpildot degvielas tvertni. Vienmēr savāciet visu izlijušo degvielu.

- Pirms degvielas atkārtotas uzpildīšanas izslēdziet motoru un ļaujiet tam atdzist.
- Atkārtoti uzpildot degvielu, nesmēķējiet un nepieļaujiet atklātu liesmu tuvākajā apkārtne.
- Izlijusi degviela nekavējoties jāpadara droša, izmantojot smiltis. Ja ar degvielu notraipījies apģērbs, nomainiet to.
- Uzglabājiet degvielu piemērotā, tieši šim nolūkam paredzētā tvertnē atstatu no karstuma un uzliesmošanas avotiem.



Veselība un drošība

Vibrācija

Lietojot ierīci, neliela daļa vibrācijas caur rokturi nonāk lietotāja rokās. Altrad Belle RPC sērija ir īpaši izveidota, lai samazinātu plaukstas-rokas vibrācijas līmeni. Sk. specifikācijas un tehniskos datus par vibrācijas līmeni un lietošanas ilgumu (maksimālo ieteicamo ekspozīcijas laiku dienā). NEPĀRSNIEDZIET maksimālo lietošanas ilgumu.

Personiskais drošības aprīkojums

Izmantojot šo ierīci, jālieto piemērots personiskās drošības aprīkojums, t.i., aizsargbrilles, cimdi, ausu aizsargi, putekļu maskas un apavi ar tērauda pumgaliem. Valkājiet veicamajam darbam piemērotu apģērbu. Sasieniet garus matus un noņemiet visas rotaslietas, aiz kurām varētu aizķerties ierīces kustīgās daļas. Vienmēr sargājiet ādu no saskares ar betonu.

Putekļi

Blietēšanas procesa laikā var rasties putekļi, kas var būt kaitīgi veselībai. Vienmēr valkājiet masku, kas piemērota radīto putekļu veidam.

Degviela

Nenorijiet degvielu, neelpojiet degvielas tvaikus un izvairieties no tās saskares ar ādu. Nekavējoties nomazgājiet degvielas traipus. Ja degviela nokļūst acīs, skalojiet tās ar lielu daudzumu ūdens un pēc iespējas ātrāk meklējiet medicīnisku palīdzību.

Izplūdes gāzes



BRĪDINĀJUMS

Ierīces radītās izplūdes gāzes ir ļoti toksiskas un var apdraudēt dzīvību!

Nelietojiet blieti iekštelpās vai noslēgtā telpā, pārliecinieties, ka darba zonā ir nodrošināta atbilstoša ventilācija.



Pārbaudes pirms darba sākšanas

Apskate pirms darba sākšanas

Turpmāk aprakstītā apskate pirms darba sākšanas jāveic pirms katras darba sesijas sākuma vai pēc katrām četrām darba stundām, atkarībā no tā, kurš nosacījums izpildās ātrāk. Detalizētu aprakstu lūdzam skatīt sadaļā par apkopi. Ja tiek atklāts kāds defekts, blieti nedrīkst lietot, iekams tas novērst.

1. Rūpīgi pārbaudiet blieti, vai nav redzamas kādas bojājumu pazīmes. Pārbaudiet, vai visi komponenti ir vietā un droši piestiprināti. Īpašu vērību pievērsiet siksas aizsargam.
2. Pārbaudiet motora eļļas un hidrauliskās eļļas līmeni un papildiniet to, ja vajadzīgs.
3. Pārbaudiet motora degvielas līmeni un papildiniet to, ja vajadzīgs.
4. Pārbaudiet, vai nav degvielas, eļļas vai hidrauliskās eļļas noplūdes.

Aizskartā augsnē vai jaunos uzbērumos, pamatos vai asfalta pamatnē būs sīki gaisa burbulīši, kas, gadījumā, ja netiks sablīetēti, izraisīs vienu vai vairākas problēmas.

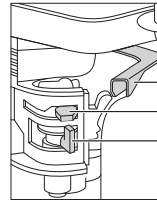
1. Transportlīdzekļiem braucot pa virsmām ar nenoblīetētu segumu, materiāls tiek saspiests. Tas izraisa virsējā materiāla nosēšanās, jo tas aizpilda poras.
2. Tas pats notiek nenoblīetētas zemes statiskas noslodzes gadījumā. Slodzes izraisītājs (piem., ēka) iegrims.
3. Materiāli ar porām ir jutīgi pret ūdens sūcēm, kas izraisa eroziju. Ūdens iekļūšana var arī izraisīt augsnes izplešanos salā un saraušanos sausumā. Izplešanās un saraušanās ir galvenais iemesls ēku pamatu bojājumiem un parasti tiek radīta struktūra, kam nepieciešami stiprinājumi.

Blīetēšana palielina materiāla blīvumu, tādējādi uzlabojot tā slodzes izturību. Tā samazina gaisa poras un – līdz ar to – nosēšanās, izplešanās un saraušanās risku ūdens iekļūšanas dēļ.

Ieslēgšanas un izslēgšanas procedūra

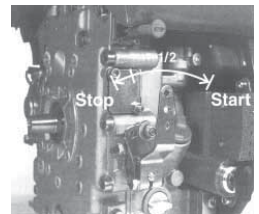
Honda benzīna motors

1. Atveriet degvielas krānu, pārvietojot degvielas ON/OFF slēdzi līdz galam uz labo pusi.
2. Ja tiek iedarbināts atdzisis motors, iestatiet aukstās palaišanas droseļi pozīcijā ON, pavelkot aukstās palaišanas droseļes sviru līdz galam uz kreiso pusi. Ja tiek atkārtoti iedarbināts jau uzsilis motors, aukstās palaišanas drosele parasti nav nepieciešama, taču, ja motors ir daļēji atdzisis, var būt nepieciešama daļēja aukstās palaišanas droseles izmantošana.
3. Pārslēdziet motora ON/ OFF slēdzi pulksteņrādītāja virzienā pozīcijā "I".
4. Iestatiet droseļi tukšgaitā, pārvietojot droseļes sviru līdz galam uz labo pusi. Neiedarbiniet motoru, ja drosele iestatīta uz pilniem apgriezieniem, jo, tiklīdz tiks iedarbināts motors, bļiete sāks vibrēt.
5. Ar vienu roku cieši turot ierīces rokturi, ar otru satveriet atsītienu startera rokturi. Pavelciet atsītienu starteri, līdz mazinās motora pretestība; pēc tam ļaujiet starterim atgriezties.
6. Ceņšoties startera tauvu neizvilkt līdz galam, strauji pavelciet startera rokturi.
7. Atkārtojiet, līdz motors sāk darboties.
8. Kad motors pakāpeniski sāk darboties, iestatiet aukstās palaišanas droseļes sviru pozīcijā OFF, pārvietojot to uz labo pusi.
9. Ja pēc vairākiem mēģinājumiem motors nesāk darboties, rīkojieties, kā norādīts sadaļā par bojājumu izlabošanu.
10. Lai apstādinātu motoru, iestatiet droseļi tukšgaitā un pārslēdziet motora ON/ OFF slēdzi pretēji pulksteņrādītāja virzienam pozīcijā „0”.
11. Izslēdziet degvielas padevi.



Hatz dīzel|motors

1. Nodrošiniet degvielas padevi, pārvietojot degvielas ON/OFF slēdzi līdz galam uz labo pusi.
2. Iestatiet motora ātruma kontroles ierīci sākuma pozīcijā.
3. Ar vienu roku cieši turot ierīces rokturi, ar otru satveriet atsītienu startera rokturi. Pavelciet atsītienu starteri, līdz mazinās motora pretestība; pēc tam ļaujiet starterim atgriezties.
4. Ceņšoties startera tauvu neizvilkt līdz galam, ar abām rokām strauji pavelciet startera rokturi.
5. Atkārtojiet šo procedūru, līdz motors sāk darboties.
6. Ja pēc vairākiem mēģinājumiem motors nesāk darboties, rīkojieties, kā norādīts sadaļā par bojājumu izlabošanu.
7. Lai apstādinātu motoru, iestatiet droseļi tukšgaitas režīmā un pēc tam nospiediet un turiet sarkano izslēgšanas pogu, līdz motors pārstāj darboties.



- **Pārvietojiet blieti uz vietu, kur tā nepieciešama.**
Ja blietes pārvietošanai nepieciešams izmantot pacelšanas aprīkojumu, pārliecinieties, ka pacelšanas ierīcei ir blietes svaram atbilstošs darba slodzes limits (sk. tehniskos datus uz ierīces datu plāksnītes). Piestipriniet piemērotas ķēdes vai saites TIKAI pie pacelšanas punkta blietes augšdaļā.
- **Kad veiktas sadaļā “Pārbaudes pirms darba” uzskaitītās pārbaudes, varat iedarbināt motoru.**
Altrad Belle RPC sērijas blietes aprīkotas ar centrālās sajūgu, kas ļauj motoram darboties tukšgaitā, nedarbinot pārvadmehānismu.
Motora ātrumam palielinoties, sajūgs saslēgsies un sāks darbināt pārvadmehānismu. Pareizai lietošanai motora ātrumam jābūt iestatītam uz maksimumu.
- **Iestatiet droseli maksimālajā režīmā un izmantojiet kontroles rokturi, lai noteiktu virzienu un stūrētu vai pagrieztu blieti.**
Kontroles rokturis veidots tā, lai, lietojot to reversīvā režīmā un lietotājam jebkāda iemesla dēļ to atlaižot, rokturis automātiski pārslēgtos uz kustību uz priekšu. Tā ir būtiska ierīces drošības iezīme.
Normālos lietošanas apstākļos jums nav jāspiež bliete, tikai jāļauj tai pārvietoties ar savu svaru.
Kustības ātrums būs atkarīgs no blietējamās virsmas stāvokļa.
Lietojot blieti atpakaļgaitā, jāievēro piesardzība. Lietojot ierīci atpakaļgaitā, nodrošiniet, lai tās ceļā nebūtu šķēršļu vai citu risku.
Ja blietējamā vieta atrodas slīpumā, īpaši rūpīgi jākontrolē blietes kustības virziens. Ja nepieciešams, izmantojiet piemērotu tauvu, kas piestiprināta pie blietes šasijas apakšējās daļās, lai palīgs varētu pārņemt daļu blietes masas. Strādājot slīpumā, virzieties un augš un leju, nevis šķērsām.
- **Strādājiet ar blieti uz virsmas noteiktā kārtībā, līdz panākts vajadzīgais blīvējums.**
Ja nepieciešams sablīvēt vairākus dažādus slāņus vienu virs otra, blīvējiet katru slāni atsevišķi.
- Lai izslēgtu blietes vibrāciju, iestatiet droseli tukšgaitā. Lai izslēgtu motoru, rīkojieties, kā aprakstīts punktā par ieslēgšanas/izslēgšanas procedūru.

Problēma	Iemesls	Risinājums
Motoru nevar iedarbināt.	Nav degvielas.	Atveriet degvielas tvertni. Uzpildiet to.
	Motors ir izslēgts.	Ieslēdziet motoru.
	Aizsērējusi aizdedzes svece.	Notīriet sveces ievietošanas vietu un ievietojiet to atpakaļ.
	Motors ir auksts.	Aizveriet aukstās palaišanas drošeli.
	Motors ir pārplūdis.	Honda: atveriet aukstās palaišanas drošeli, pilnīgi atveriet drošeli, paraujiet atsietena starteri, līdz motors iedarbojas. Hatz: pārvietojiet ātruma kontrolslēdzi pozīcijā "Stop", 5 paraujiet atsietena starteri, pēc tam atkārtojiet procedūru.
Motoru nevar iedarbināt.	Būtisks defekts.	Sazinieties ar aģentu vai Altrad Belle.
Ierīce nepārvietojas.	Pārāk mazs motora ātrums.	Pārslēdziet motora ātruma kontroles ierīci uz ātrāku režīmu.
	Nepietiekami nospriegota piedziņas sikсна.	Noregulējiet siksnas nospriegojumu.
	Bloķēts gaisa filtrs.	Notīriet vai atjaunojiet gaisa filtru.
	Nolietots vai bojāts sajūgs.	Atkarībā no nepieciešamības salabojiet vai nomainiet to.
	Piedziņas defekts.	Sazinieties ar aģentu vai Altrad Belle.
Pārāk lēna kustība uz priekšu	Pārāk daudz eļļas hidrauliskās sistēmas augšdaļā.	Samaziniet eļļas daudzumu.
	Nepareizi noregulēta kontroles sistēma.	Sazinieties ar aģentu vai Altrad Belle.
Pārāk lēna kustība atpakaļgaitā.	Nepietiekams eļļas daudzums hidrauliskās sistēmas augšdaļā.	Uzpildiet eļļu un atgaisojiet sistēmu.
	Gaisa kontroles sistēmā.	Atgaisojiet kontroles sistēmu.
	Nepareizi noregulēta kontroles sistēma.	Sazinieties ar aģentu vai Altrad Belle.
Hidrauliskās eļļas zudums.	Noplūde savienojumos.	Noslēdziet savienojumus.
	Defektīva hidrauliskā šļūtene.	Nomainiet šļūteni.
	Defektīva virzuļa blīve pārvadme hānismā.	Sazinieties ar aģentu vai Altrad Belle.
Neparasta ierīces darbība.	Bojāti prettrieciena stiprinājumi.	Nomainiet visus četrus stiprinājumus.

Serviss un apkope



Altrad Belle „RPC” sērija paredzēta lietošanai bez problēmām daudzu gadu garumā. Tomēr ir svarīgi veikt regulāras vienkāršās apkopes, kā aprakstīts šajā sadaļā. Ieteicams, lai visas apjomīgākās apkopes un remontus veiktu sertificēts Altrad Belle dīleris. Vienmēr izmantojiet oriģinālās Altrad Belle rezerves daļas; ja tiek lietotas neoriģinālās daļas, garantija nav spēkā.

Pirms ierīcei tiek veikti jebkuri apkopes darbi, izslēdziet motoru. Ja strādājat ar ierīci, kurai ir dīzeļa motors, pārļiecinieties, ka slēdzis "Stop" ir pozīcijā "Stop".

Vienmēr novietojiet blieti un līdzenas virsmas, lai nodrošinātu šķidruma līmeņu pareizu nolasišanu. Izmantojiet tikai ražotāja ieteiktās eļļas (sk. tabulu nākošajā lpp.).

Izmēģināšanas periods

Pirmoreiz lietojot jaunu blieti, motora eļļa jānomaina pēc pirmās izmēģināšanas (pilnīgu informāciju sk. motora ražotāja rokasgrāmatā). Siksnas nospriegojums jāpārbauda pēc 4 stundu lietošanas.

Piedziņas sikсна

Noņemiet siksnas aizsargu un pārbaudiet siksnas nospriegojumu, ar pirkstu viegli uzspiežot uz siksnas augšējās daļas tuvu vidum starp motora pievadu un pārvadmehānisma blokam. Siksnai jāizliecas par aptuveni 10-15 mm. Ja siksnas nospriegojums jāpielāgo, atskrūvējiet iestatīšanas skrūvi uz siksnas nospriegojuma ierīces un paslidiniet to uz labo pusi. Kad nospriegojums iestatīts, pievelciet iestatīšanas skrūvi un atkārtoti pārbaudiet siksnas nospriegojumu. Vissbeidzot, uzlieciet atpakaļ siksnas aizsargu tā, lai tas būtu uzliktis pareizi un droši.

Standarta apkope		Ik pēc 8 stundām	Pirmajā mēnesī / 50 stundām	150 stundām	250 stundām	500 stundām
Motora eļļa	Pārbaudiet līmeni	✓				
	Nomainiet		✓		✓	
Gaisa filtrs	Pārbaudiet stāvokli / Notīriet		✓			
Nomainiet, kad nepieciešams/ Ik pēc 12 mēnešiem						
Pārvadmehānisma eļļa	Nomainiet					✓
Piedziņas siksna	Nospriegojums		✓		✓	

Eļļas / degvielas tips un daudzums - Aizdedzes sveces lente

	Eļļas tips	Daudzums (litri)	Degvielas tips	Capacity (litri)	Aizdedzes sveces tips	Elektroda intervāls (mm)
Honda GX160	S.A.E. 10W 30	0.6	Bezsvina	3.6	BM6ES or BPR6ES	0.6 - 0.7
Hatz 1B20-6	S.A.E. 10W 30	0.9	Dīzelis (BS2869)	Sk. lietotāja rokasgrāmatu	N/A	N/A

Eļļas tips un daudzums

Komponents	Eļļas tips	Honda	Hatz
Pārvadmehānisms	S.A.E. 75W-90	0.6 Litri	0.6 Litri
Hidrauliskā kontrole	Shell Tellus 32	0.2 Litri	0.2 Litri
	Fuchs Renolin MR520	0.2 Litri	0.2 Litri



UZMANĪBU

KAMĒR IERĪCE TIEK LIETOTA PROCEDŪRAS IETVAROS, IETEICAMS TO NOVĪTOT UZ GUMIJAS VAI LĪDZĪGA MATERIĀLA PAKLĀJA, LAI AMORTIZĒTU ZINĀMU DAĻU VIBRĀCIJAS.

Hidrauliskās sistēmas eļļošana

- Pārļecinieties, vai ierīce ir nekustīga un novietota uz zemes.
- Noņemiet piltuves vāciņu un piepildiet kontroles sūkņa galvu ar eļļu. Pārtrauciet piepildīšanu, tiklīdz sasniegta galvā esošā maksimālā līmeņa atzīme.
- Lēnām sūknējiet, pārvietojot kontroles rokturi no pozīcijas "kustība uz priekšu" ('Forward Motion') pozīcijā 'kustība atpakaļ' ('Reverse Motion'), līdz eļļas līmenis krītas.
- Atkal piepildiet kontroles sūkņa galvu līdz maksimālajam līmenim. Turpiniet kustināt rokturi, līdz jūtat pretestību un rokturis nofiksējas pozīcijā 'kustība atpakaļ'.
- Atkal piepildiet kontroles sūkņa galvu līdz maksimālajam līmenim.
- Vēlreiz piepildiet piltuves tapu un pārbaudiet ierīci.

Kontroles sūkņa montāža

1. Rūpīgi notīriet korpusa iekšpusi ar saspiestu gaisu. Pārbaudiet, vai uz O gredzenu slīdošajām atverēm nav skrāpējumu un vai nav asu malu.
2. Iespiediet iemavu korpusā.
3. Ieeļļojiet manšetes blīvi ar hidraulisko eļļu un uzslidiniet to uz balsta (atvērtajai pusei jābūt vērstai prom no balsta).
4. Ieeļļojiet balstu ar hidraulisko eļļu un ieslidiniet to korpusā, līdz manšetes blīve atrodas iedobumā, pārliecinoties, ka zobīni ir pareizā pozīcijā. Kad manšetes blīve ir iedobumā, tas nozīmē kustību uz priekšu.



UZMANĪBU

Atpakaļgaitā kontroles rokturi kustas paralēli korpusam lietotāja virzienā.

5. Pēc zobrata (bez O gredzeniem) ieeļļošanas ievietojiet to korpusā un balstā. Pārbaudiet balsta kustību no kustības uz priekšu uz kustību atpakaļ. (sk. UZMANĪBU).
6. Izņemiet zobratu un uzlieciet divus) gredzenus, pārliecinoties, ka tie nav bojāti.
7. Ieeļļojiet zobratu un O gredzenus ar hidraulisko eļļu un uzmanīgi ievietojiet korpusā. Pārliecinieties, ka balsts ir pareizā pozīcijā un ka tas ir visvieglākais, kas notiek kustība atpakaļ.
8. Uzlieciet paplāksni un savilcējgredzenu. Lai tos uzstādītu, var būt nepieciešams no otras puses piespiest zobratu.
9. Novietojiet korpusu uz pildvielas puses un uzlieciet O gredzenus uz apakšējās virsmas. Ieteicams izmantot LOCTITE seal 518.
10. Hidrauliskā savienotāja un Dowty uzgriežņa montāža, izmantojot LOCTITE 243.
11. Samontējiet pamatni un nostipriniet ar 4 skrūvēm un uzgriežņiem, izmantojot LOCTITE 243.
12. Vaiļģi uzlieciet aizbāžņa skrūvi un uzgriežni. NEPIEVELCIET.

Garantija



Jūsu jaunajai Altrad Belle "RPC" vienvirziena plāksnes blietei ir viena gada (12 mēnešu) garantija, kas tiek nodrošināta pirmajam pircējam, skaitot no iegādes dienas. Altrad Belle garantija ietver konstrukcijas un materiālu defektus, kā arī darbinieku vainas dēļ radušos defektus.

Altrad Belle garantija neietver:

1. Defektus, ko radījusi nepareiza vai kļūdaina ekspluatācija vai nomešana, vai citus līdzīgus defektus, ko radījusi montāžas, lietošanas vai apkopes norādījumu neievērošana.
2. Izmaiņas, papildinājumus vai remontus, ko veikušas citas personas, nevis Altrad Belle vai tās pilnvarotie aģenti.
3. Izmaksas par transportēšanu vai nosūtīšanu uz no Altrad Belle vai tās pilnvarotajiem aģentiem, lai veiktu jebkuras ierīces remontu vai novērtējumu saistībā ar garantijas pieprasījumu.
4. Materiālu un/vai darbaspēka izmaksas, lai atjaunotu, saremontētu vai nomainītu nolietotās detaļas.

Garantija neattiecas uz šādām detaļām:

- Piedziņas siksnas
- Motora gaisa filtrs
- Motora aizdedzes svece

Altrad Belle un/vai tās pilnvarotie aģenti, direktori, darbinieki vai apdrošinātāji nav atbildīgi par sekojošiem vai cietiem bojājumiem, zaudējumiem vai izdevumiem saistībā ar nespēju izmantot ierīci kādam mērķim vai šīs nespējas dēļ.

Garantijas prasības

Visas garantijas prasībām pirmām kārtām jāpaziņo Altrad Belle telefoniski, pa faksu, ar e-pasta starpniecību vai rakstiskā veidā.

Garantijas prasībām:

Apvienotajā Karalistē:
Altrad Belle Warranty Department,
Sheen, Nr. Buxton
Derbyshire
SK17 0EU
England

Tel: +44 (0)1298 84606

Fax: +44 (0)1298 84722

Email : warranty@belle-group.co.uk



Kaip naudotis šia instrukcija

Ši naudojimo instrukcija parengta siekiant jums padėti saugiai naudoti ir prižiūrėti presą. Ši instrukcija yra skirta preso pardavėjams ir naudotojams.

Pratarmė

Skyriuje **‘Jrenginio aprašymas’** aprašyta įrenginio schema ir jo valdymo principai.

Skyriuje **‘Aplinka’** pateikiami nurodymai, kaip aplinkai nekenksmingu būdu išrūšiuoti išmetamo aparato dalis.

Skyriuose **‘Bendros saugumo priemonės’** ir **‘Sveikata ir saugumas’** aiškinama, kaip saugiai naudotis įrenginiu ir apsaugoti aplinkinius.

Skyriuje **‘Įjungimo ir išjungimo tvarka’** aiškinama, kaip įjungti ir išjungti įrenginį.

‘Gedimų apžvalgoje’ pateikta informacija padės jums įveikti problemas, kurių gali iškilkti eksploatuojant įrenginį.

Skyriuje **‘Techninė apžiūra ir remontas’** aptariami bendri techninės priežiūros ir remonto darbai.

Skyriuje **‘Garantija’** pateikta informacija apie garantijos taikymo sąlygas ir pretenzijų pateikimo procedūrą.

Skyriuje **‘Atitikties deklaracija’** nurodyti standartai, kuriais remiantis buvo pagamintas įrenginys.

Ženklavimo direktyvos.

Šioje instrukcijoje surašyta informacija, į kurią reikia atkreipti ypatingą dėmesį, pateikta kaip pastabos atitinkamai jas paženklinant:



ATSARGIAI

Produktas gali būti pavojingas. Neteisingai atlikdami veiksmus, galite sugadinti įrenginį arba patys susižaloti.



ISPĖJIMAS

Operatoriaus gyvybei gresia pavojus.



Įspėjimas



ISPĖJIMAS

Prieš pradėdami naudoti ar remontuoti šį įrenginį, ĮDĖMAI PERSKAITYKITE šią naudojimo instrukciją.

ĮSIDĖMĖKITE visas saugaus įrenginio valdymo taisykles ir nepamirškite, ką privalote daryti, kad užtikrintumėte saugų remontą.

(Gerai įsidėmėkite: prieš įjungdami įrenginį, pasitirkinkite, ar žinote, kaip reikia jį išjungti, jei kiltų problemų.)

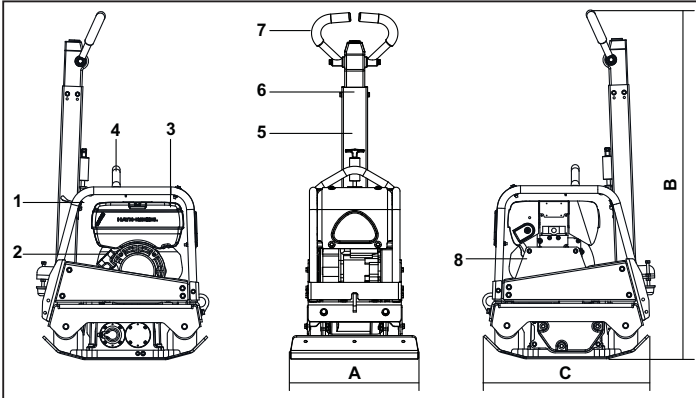
VISUOMET naudokite tinkamas asmenines apsaugos priemones.

JEI TURITE KLAUSIMŲ dėl šio produkto saugaus naudojimo ar remonto, KREIPKITĖS Į SAVO KONSULTANTĄ ARBA SUSISIEKITE SU „BELLE“ GRUPE.



Turinys

Kaip naudotis šia instrukcija	134
Įspėjimas	134
Įrenginio aprašymas	135
Techniniai duomenys	135
Aplinkosauga	135
Bendros saugumo priemonės	136
Sveikata ir saugumas	136
Saugumo patikrinimas prieš darbą	137
Su presavimu susijusios priešastys	137
Įjungimo ir išjungimo procedūra	137 - 138
Naudojimo Instrukcijos	138
Gedimų apžvalga	139
Techninė priežiūra ir remontas	139 - 141
Garantija	141
CE sertifikatas	4



1. Droselio svirtis
2. Starterio rankena
3. Degalų bakas
4. Kėlimo tvirtinimo vieta
5. Rankenos atleidimo griebtuvas
6. Priekinės/atbulinės eigos valdymo rankena
7. Pagrindinė rankena
8. Diržo apsauga

Techniniai duomenys

Modelis	30/40	30/50
A - Plokštės plotis mm	400	500
B - Aukštis mm	1265	1265
C - Ilgis mm	657	657
Benzininis Honda variklis (AG)	GX160 (5.5)	
Dyzelinis Hatz variklis (AG)	1B20-6 (4.2)	
Benzininio Honda variklio masė svarai	158	161
Dyzelinio Hatz variklio masė svarai	170	174
Išcentrinė jėga kN	30	30
Dažnis Hz	95	95
Variklio apsukos per sekundę - Honda	3400	3400
Variklio apsukos per sekundę - Hatz	3000	3000
Maksimalus eigos greitis pėda/min	>23	>23
Garso galingumas (dB(A))	108	108

* Minimalus lygis En 500 4 dalis

Aplinkosauga



Nurodymai dėl saugaus atliekų tvarkymo
Aplinkosaugos instrukcijos.
Mašinoje yra vertingų medžiagų. Atsižvelgdami į atliekų tvarkymo ypatybes, išmontuokite išmetimui skirtą aparatą dalimis.

Detalė	Medžiaga
Rankena	Plienas
Priekinis dangtis	HDPE
Pagrindinis korpusas	Plienas
Pagrindo plokštė	Plienas
Rankenos	Poliuretano puta
Variklis	Aliuminis
Pritaikomi įtvarai	Plienas, guma
Įvairios dalys	Metalas ir aliuminis



Bendros saugumo priemonės

Jūsų ir aplinkinių saugumo sumetimais prašome įdėmiai perskaityti šias saugumo taisykles. Dirbantis su įrenginiu asmuo turi patvirtinti, kad jis suprato ir įsidėmėjo darbo saugos taisykles. Jei jūs abejojate, ar saugiai ir tinkamai naudojate įrenginį, kreipkitės į skyriaus vadovą arba *Altrad Belle*.



ATSARGIAI

Netinkamai naudojant įrenginį gali kilti pavojus. Prieš naudodamiesi įrenginiu ir prieš atlikdami priežiūros ir remonto darbus, perskaitykite ir įsidėmėkite šią informaciją.

- Šis įrenginys yra sunkus ir neturėtų būti keliamas be kitų pagalbos, todėl, norėdami pakelti įrenginį, pasitelkite ką nors į pagalbą arba naudokite atitinkamą kėlimo įrangą.
- Atitverkite darbo vietą, neleiskite, kad į ją patektų pašaliniai asmenys.
- Naudojantis įrenginiu būtina dėvėti tinkamas AAP (asmenines apsaugos priemones) (žr. *Sveikata ir saugumas*).
- Prieš jungdami (ON padėtis) šį įrenginį, pasitikrinkite, ar žinote, kaip jį saugiai išjungti (perjungti į OFF padėtį).
- Prieš transportuodami, perkeldami arba remontuodami įrenginį, visuomet išjunkite variklį (perjungite į OFF padėtį).
- Dirbdamas variklis labai įkaista, todėl nelieskite jo, kol neatvės.
Nepalikite neprižiūrimo/veikiančio variklio.
- Nenuimkite apsauginių dalių – jos skirtos jūsų apsaugai užtikrinti.
- Visuomet patikrinkite apsaugos dalių būklę ir saugumą. Jei apsaugos dalys pažeistos arba jų nėra, nenaudokite preso, kol jis nebus suremontuotas arba pakeistas.
- Nenaudokite preso, jei sergate, esate pavargę, išgėrę alkoholio arba vartojote narkotikų.

Darbo su degalais saugumas



ATSARGIAI

Benzinas lengvai užsidega, todėl jis gali būti pavojingas jūsų sveikatai ir nuosavybei. Pildydami benzino baką, išjunkite variklį, užgesinkite bet kokią atvirą ugnį ir nerūkykite. Visuomet išvalykite išsiliejusį benzina.

- Prieš pildami degalus, išjunkite variklį ir leiskite jam atvėsti.
- Pildami degalus nerūkykite ir užgesinkite bet kokią atvirą ugnį.
- Išsiliejusius degalus tuoj pat pašalinkite naudodami smėlį. Jei degalai išsiliejo ant jūsų drabužių, pasikeiskite juos.
- Degalus laikykite specialiam šiam tikslui skirtame konteineryje, nustatytoje vietoje, toliau nuo įkaitusių ir kibirkščiujančių šaltinių.



Sveikata ir saugumas

Vibracija

Dalis vibracijos, veikiant įrenginiui, persiduoda nuo rankenos į operatoriaus rankas. *Belle* grupės presai sukurti, siekiant sumažinti persiduodančią vibraciją. Informacijos apie vibracijos lygį ir įrenginio naudojimo laiką (rekomenduotina maksimalų darbo laiką) ieškokite skyrelyje *Techninės sąlygos/duomenys*. NEVIRŠYKITE nustatyto maksimalaus naudojimo laiko.

AAP (asmeninės apsaugos priemonės)

Naudojantis įrenginiu, būtina dėvėti tinkamas AAP, t. y. apsauginius akinius, pirštines, ausines, kaukes nuo dulkių bei apsauginę avalynę su pirštų apsauga.

Dėvėkite darbo pobūdį atitinkančius rūbus. Suriškite ilgus plaukus ir nusiimkite visus papuošalus, kuriuos gali įtraukti judančios įrenginio dalys. Saugokitės, kad ant odos nepatektų cemento.

Dulkės

Presuojant atsiranda dulkių, kurios kelia grėsmę sveikatai. Visuomet užsidenkite veidą apsaugine kauke.

Degalai

Nenurykite benzino arba neįkvėpkite benzino garų, saugokitės, kad ant odos nepatektų benzino. Tuoj pat nuvalykite išsiliejusį benzina. Jei benzino pateko į akis, išskalaukite jas kuo didesniu kiekiu vandens ir kreipkitės pagalbos į medikus.

Išmetamosios dujos



ISPĖJIMAS

Šio įrenginio išmetamosios dujos yra itin nuodingos ir yra pavojingos gyvybei!

Nedirbkite su presu uždaroje patalpose, patikrinkite, ar darbo vieta yra tinkamai vėdinama.



Saugumo patikrinimas prieš darbą

Patikrinimas prieš paleidžiant variklį

Šis patikrinimas turi būti atliekamas kiekvieną kartą prieš pradėdam darbą arba po to, kai įrenginys buvo naudojamas keturias valandas. Išsamesnės informacijos ieškokite skyriuje *Techninės priežiūra*. Nustačius defektus, presas neturi būti naudojamas, kol defektai nebus pašalinti.

1. Kruopščiai patikrinkite, ar presas nėra pažeistas. Patikrinkite, ar yra visi komponentai, ar jie saugūs naudoti. Atkreipkite ypatingą dėmesį į diržo apsaugą.
2. Patikrinkite variklio tepalų lygį ir hidraulinės alyvos lygį. Papildykite tiek, kiek reikia.
3. Patikrinkite degalų lygį ir papildykite tiek, kiek reikia.
4. Patikrinkite, ar nėra degalų arba tepalų nuotėkių.

Naujai paklotas gruntas arba asfalto danga yra porėti arba juose yra oro ertmių, kurių nesupresavus, ateityje gali kilti problemų.

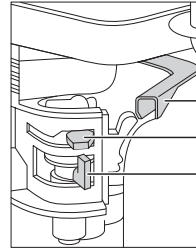
1. Mašinos, judėdamos per nesupresuotą dangą, ją įspaudžia. Tai sąlygoja dangos nusėdimą, nes spaudžiama medžiaga užpildo ertmes.
2. Analogiška situacija pasikartoja, kai nesupresuotas paviršius yra veikiamas statinės apkrovos. Apkrova (pvz., pastatas) gali įdubti.
3. Medžiagos su ertmėmis yra labiau pažeidžiamos protėkiu, o tai sukelia eroziją. Be to, vanduo, patekęs į dangą šaltuoju periodu, išsiplečia, o šiltuoju – susitraukia. Išsiplėtimas ir susitraukimas yra pagrindinės priežastys, dėl kurių atsiranda pastatų pamatų defektai. Tai reikalauja papildomo pamatų tvirtinimo.

Presavimas padidina ne tik medžiagos tankumą, bet ir didesnės apkrovos išlaikymą. Sumažindami oro ertmių skaičių, sumažinate ir nusėdimo riziką bei pratekančio vandens susitraukimo ir išsiplėtimo daromą žalą.

Ijungimo ir išjungimo procedūra

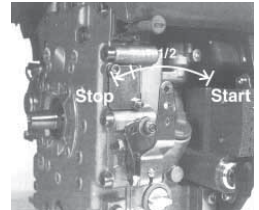
Benzininis Honda variklis

1. Iki galo perjungdami degalų ON/OFF (įjungti/išjungti) svirtį į dešinę, atidarykite degalų čiurpą.
2. Jei įjungimo momentu variklis yra šaltas: iki galo perstumdami droselinės sklendės svirtį į kairę, nustatykite droselį į ON (įjungti) padėtį. Jei įjungimo momentu variklis yra įkaitęs: nereikia perkelti droselinės sklendės, nebent variklis yra atvėsęs – tuomet būtinas dalinis perkėlimas.
3. Sukdami pagal laikrodžio rodyklę variklio ON/OFF (įjungti/išjungti) jungiklį, nustatykite poziciją.
4. Iki galo perstumdami droselio svirtį į dešinę, nustatykite jį į tuščiosios eigos poziciją. Neįjunkite variklio, kai droselis nustatytas į pilnos eigos poziciją presas pradeda veikti iškart įjungus variklį.
5. Viena ranka laikykite valdymo rankenos griebtuvus, kita ranka patraukite atitraukiamo starterio rankeną. Traukite tol, kol pajusite variklio pasipriešinimą, po to leiskite starteriui grįžti į pradinę padėtį.
6. Stengdamiesi neištraukti iki galo starterio trosu, smarkiai truktelėkite starterio rankeną.
7. Kartokite šiuos veiksmus, kol užsives variklis.
8. Užsivedus varikliui, pamažu, perkeldami droselinės sklendės svirtį į dešinę, nustatykite ją į OFF (išjungti) poziciją.
9. Jei po keleto mėginimų variklis neužsiveda, žr. skyrių *Gedimų apžvalga*.
10. Norėdami sustabdyti variklį, nustatykite droselį į tuščiosios eigos poziciją ir prieš laikrodžio rodyklę pasukite variklio ON/OFF (įjungti/išjungti) jungiklį į O poziciją.
11. Išjunkite degalų tiekimo funkciją.



Dyzelinis Hatz variklis

1. Iki galo perjungdami degalų ON/OFF (įjungti/išjungti) svirtį į dešinę, įjunkite degalų tiekimo funkciją (nustatykite į ON padėtį).
2. Įjunkite greičio valdymą.
3. Viena ranka laikykite valdymo rankenos griebtuvus, kita ranka patraukite atitraukiamo starterio rankeną. Traukite tol, kol pajusite variklio pasipriešinimą, po to leiskite starteriui grįžti į pradinę padėtį.
4. Stengdamiesi iki galo neištraukti starterio trosu, abiem rankomis smarkiai truktelėkite starterio rankeną.
5. Kartokite šiuos veiksmus, kol užsives variklis.
6. Jei po keleto mėginimų variklis neužsiveda, žr. skyrių *Gedimų apžvalga*.
7. Norėdami sustabdyti variklį, nustatykite droselį į tuščiosios eigos poziciją, po to nuspauskite ir laikykite raudoną stabdymo mygtuką, kol sustos variklis.



- **Preso transportavimas į darbo vietą**
Kai norėdami pastatyti presą naudojate kėlimo įrangą, įsitikinkite, ar kėlimo įranga turi DAL (darbinės apkrovos limitą), atitinkantį preso svorį (žr. skyrių *Techniniai duomenys* arba ant mašinos serijinės plokštės). Reikiamas grandines arba dir, us tvirtinkite TIK prie kėlimo tvirtinimo vietos, esančios ant preso viršutinės dalies.
- **Atlikę patikrą, nurodytą skyriuje Patikrinimas prieš darbą, galite įjungti variklį.**
Belle grupės RPC tipo presai turi išcentrinę sankabą – tai leid, ia varikliui veikti tuščiaja eiga be varančiosios pavarų dėžės. Padidėjus variklio apsučių skaičiui, sankaba įjungia ir valdo pavarų dėžę. Kad variklis tinkamai veiktų, turi būti nustatytas maksimalus variklio apsučių greitis.
- **Iki galo atidarykite droselį, o kryptčiai nustatyti (pasukti, vairuoti) naudokite valdymo rankeną.**
Valdymo rankena yra sukonstruota taip, kad operatoriui paleidus rankeną, o įrenginiui veikiant reversine eiga, ji automatiškai persijungtų ir įrenginys pradėtų judėti priekine eiga. Tai įrenginio saugumo ypatybė. Įprastos darbinės operacijos metu nespauskite preso ir nesistenkite padidinti jo darbo tempo. Įrenginio eigos greitį sąlygoja presuojamo paviršiaus būklė. Dirbdami reversine eiga, laikykitės saugumo reikalavimų. Įsitikinkite, ar įrenginiui veikiant reversine eiga nebus jokių kliuvinių. Jei presuojamas paviršius yra nuokalnėje, preso darbinė eiga turi būti ypač kontroliuojama. Norėdami sumažinti preso pasvirimo kampą, jei būtina, naudokite prie preso važiuoklės žemutinės dalies pritvirtintą lyną. Esant nuokalnei, nedirbkite skersai (preso eigos kryptis į viršų/į apačią).
- **Dirbdami su presu, naudokite įprastus metodus, kol bus pasiektas reikiamas dangos suspaudimas.**
Jei jums reikia supresuoti keletą skirtingų dangos sluoksnių, supresuokite kiekvieną sluoksnį atskirai.
- Sustabdykite preso vibraciją ir nustatykite droselį į tuščiosios eigos režimą. Variklio sustabdymo procedūra aprašyta atitinkamame skyrelyje apie START/STOP (įjungti/išjungti).

Problema	Priežastis	Ką daryti
Neveikia variklis.	Baigėsi degalai.	Nuimkite degalų bako kamštį. Pripildykite degalų baką.
	Išsijungė variklis.	Ijunkite variklį.
	Apsinešusi žvakė.	Išvalykite ir vėl surguliuokite žvakės protarpį.
	Šaltas variklis.	Uždarykite droselinę sklendę.
	Teka iš variklio.	<i>Honda</i> : atidarykite droselį, iki galo atidarykite droselinę sklendę, patraukite atitraukiamą starterį, kol užsives variklis. <i>Hatz</i> : greičio valdymo jungiklį perjunkite į stabdymo poziciją, truktelėkite starterį 5 kartus, po to pakartokite procedūrą.
Neužsiveda variklis.	Techninis gedimas.	Kreipkitės į tarpininką arba <i>Belle</i> grupę.
Nejuda presas.	Per mažas variklio greitis.	Nustatykite variklio greitį.
	Atsilaisvinęs varantysis diržas.	Sureguliuokite diržo įvaržą.
	Užsikimšo oro filtras.	Išvalykite arba jį pakeiskite.
	Nusidėvėjusi arba pažeista sankaba.	Patikrinkite arba pakeiskite kaip turi būti.
	Sugedusi pavara.	Kreipkitės į tarpininką arba <i>Belle</i> grupę.
Sugedusi pavarų dėžė.	Kreipkitės į tarpininką arba <i>Belle</i> grupę.	
Lėta eiga į priekį.	Hidraulinėje galvutėje yra pernelyg daug tepalų.	Sumažinkite tepalų lygį.
	Neteisingas valdymo sistemos nustatymas.	Kreipkitės į tarpininką arba <i>Belle</i> grupę.
Lėta reversinė eiga.	Nepakankamas tepalų kiekis galvutėje.	Papildykite tepalų kiekį ir išleiskite orą iš sistemos.
	Oras valdymo sistemoje.	Išleiskite orą.
	Neteisingas valdymo sistemos nustatymas.	Kreipkitės į tarpininką arba <i>Belle</i> grupę.
Hidraulinės alyvos nuotėkis.	Nuotėkis jungtyse.	Užsandarinkite jungtis.
	Pažeista hidraulinė žarna.	Pakeiskite ją.
	Pavarų dėžės stūmoklio sandarinimo defektai.	Kreipkitės į tarpininką arba <i>Belle</i> grupę.
Netolygiai veikiantis įrenginys.	Pažeistas smūginis aptaisas.	Pakeiskite visus keturis aptaisus.

Techninė priežiūra ir remontas



Belle grupės presas su reversine plokšte yra pritaikytas ilgalaikiai eksploatacijai. Nepaisant to, labai svarbu, kad būtų atliekami šiame skyriuje nurodyti techninės priežiūros darbai.

Rekomenduotina, kad visus pagrindinius techninės priežiūros ir remonto darbus atliktų *Belle* grupės patvirtintas tarpininkas. Visuomet naudokite *Belle* grupės atsargines dalis - naudojant falsifikuotas dalis negalioja garantija.

Prieš atlikdami mašinos remonto darbus, išjunkite variklį. Dirbdami su dyzeliniu varikliu, patikrinkite, ar stabdiklis yra stabdymo pozicijoje.

Kad būtų nustatytas tikslus skysčio lygis, presą visuomet statykite ant lygaus paviršiaus. Naudokite tik nurodytus tepalus (žr. kitame puslapyje pateiktą lentelę).

Įdirbio laikotarpis

Naudojant presą pirmą kartą, variklio alyva turi būti keičiama po pirminio įdirbio (išsamesnę informaciją rasite *Gamintojo vadove*). Diržo įtempimas turi būti tikrinamas po 4 valandų naudojimo.

Varomasis dir,as

Nuimkite diržo apsaugą, po to smiliumi spustelėkite diržo vietą, esančią tarp variklio pavaros ir pavarų dėžės skriemulio, ir patikrinkite jo įvaržą. Diržas turėtų išsitempti nuo 10 iki 15 mm. Norėdami sureguliuoti diržo įvaržą, atlaisvinkite ant diržo įtempimo įtaiso esantį nustatymo sraigą ir paslinkite jį dešinė. Jei nustatėte įvaržą, vėl priveržkite nustatymo sraigą ir patikrinkite diržo įvaržą dar kartą. Baigdami tinkamai ir saugiai sumontuokite diržo apsaugą.

Periodinė techninė priežiūra		Kas 8 valandas	Pirmą mėnesį / 50 valandų	150 valandų	250 valandų	500 valandų
Variklio tepalas	Patikrinkite lygį	✓				
	Keitimas		✓		✓	
Oro filtras	Patikrinkite/išvalykite		✓			
Keitimas, jei būtina/kas 12 mėn.						
Pavarų dėžės alyva	Keitimas					✓
Varantysis diržas	Įvarža		✓		✓	

Alyva/degalų tipas ir kiekis – žvakės tipas

	Alyvos tipas	Kiekis (litrai)	Degalų tipas	Talpa (litrai)	Žvakė tipas	Elektrodas protarpis (m)
Honda GX160	S.A.E. 10W 30	0.6	neetiliuotas	3.6	BM6ES arba BPR6ES	0.6 - 0.7
Hatz 1B20-6	S.A.E. 10W 30	0.9	Dyzelis (BS2869)	žr. Vadovą	N/A	N/A

Alyvos tipas ir kiekis

Komponentas	Oil type	Honda	Hatz
Pavarų dėžė	S.A.E. 75W-90	0.6 litrai	0.6 litrai
Hidraulinis valdymas	Shell Tellus 32	0.2 litrai	0.2 litrai
	Fuchs Renolin MR520	0.2 litrai	0.2 litrai



ATSARGIAI

ŠIOS OPERACIJOS METU PATARTINA UŽKELTI MAŠINĄ ANT GUMOS PAKLOTO ARBA ANALOGIŠKO PAGRINDO, KAD BŪTŲ NEUTRALIZUOTA VIBRACIJA.

Hidraulinės sistemos išleidimas

1. Įsitikinkite, ar įrenginys stovi ant lygaus pagrindo.
2. Nuimkite pripylimo dangtį ir pripildykite pompos galvutę alyvos. Pildykite tol, kol lygio indikatorius užfiksuos maksimalų alyvos lygį.
3. Naudodami valdymo rankeną (padėtis „eiga į priekį“ keičiama į padėtį „reversinė eiga“) lėtai siurbkite tol, kol sumažės alyvos lygis.
4. Vėl pripildykite pompos galvutę alyvos. Siurbkite tol, kol pajusite pasipriešinimą, o rankena užsifiksuos „reversinės eigos“ padėtyje.
5. Vėl įpilkite maksimalų alyvos kiekį.
6. Priveržkite išleidimo varžtą ir patikrinkite įrenginio veikimą.

Valdymo pompas surinkimas

1. Suspaustu oru kruopščiai išvalykite vidinę korpuso dalį. Patikrinkite, ar neįbrėžti slankiojantys cilindrai (su O žiedais) ir ar tarp jų nėra aštrių kampų.
2. Įdėkite įvorę į korpusą.
3. Sutepkite viršutinį tarpiklį hidrauline alyva ir uždėkite jį ant krumpliaštiebinės pavaros (atidarykite šoninę dalį dengiančią krumpliaštiebinę pavarą).
4. Sutepkite krumpliaštiebinę pavarą hidrauline alyva ir stumkite ją į korpusą tol, kol viršutinis tarpiklis atsidurs įlaide, tuomet patikrinkite, ar krumpliai yra teisingoje pozicijoje. Įlaide esantis viršutinis tarpiklis reiškia priekinę eiga.



ATSARGIAI

Jeif įrenginys veikia atbuline eiga, valdymo rankenos juda paraleliai su korpusu operatoriaus kryptimi.

5. Sutepkite dantrąjį hidrauline alyva (be O žiedų), įdėkite jį korpusą su krumpliaštiebine pavara. Patikrinkite, kaip pavara veikia nuo priekinės iki reversinės eigos (žr. *Įspėjimas*).
6. Išimkite dantrąjį ir pritaisykite du O žiedus (prieš tai patikrinkite, ar jie nėra pažeisti).
7. Sutepkite dantrąjį ir O žiedus hidrauline alyva ir atsargiai įdėkite juos į korpusą. Patikrinkite, ar krumpliaštiebinė pavara yra tinkamoje padėtyje. Tai lengviausia nustatyti, kai ji veikia reversine eiga.
8. Pritaisykite pleišną ir laikantįjį žiedą. Norėdami juos sumontuoti, spustelėkite dantrąjį iš priešingos pusės.
9. Padėkite korpusą pildymo anga į apačią ir ant apatinės dalies pritaisykite O žiedus. Rekomenduojame naudoti *Loctite* 518 tarpiklį.
10. Naudodami *Loctite* 243, sumontuokite hidraulinę jungtį ir *Dowty* poveržlę.
11. Naudodami *Loctite* 243, sumontuokite laikytuvą ir pritvirtinkite jį 4 varžtais ir poveržlėmis.
12. Nestipriai prisukite kaiščio varžtą ir veržlę. Never, kite.

Garantija



Naujamam Belle grupės presiui su vienos krypties plokšte suteikiama 1 metų (12 mėnesių) garantija, kuri pradeda galioti nuo tos dienos, kai klientas įsigyja gaminį. Belle grupės garantija taikoma atsiradus konstrukcijos ar medžiagų defektams.

Belle grupė netaiko garantijos tokiems atvejais:

1. kai gedimai atsiranda netinkamai naudojant įrenginį, jį numetus ar kitaip nerūpestingai naudojant, nesilaikant gamintojo pateiktų surinkimo, valdymo ar naudojimo instrukcijų;
2. jei pakeitimai, papildymai ar remontas atliekamas ne Belle grupės atstovų ar jų įgaliotų asmenų;
3. esant transportavimo ar gabenimo bet kokių transportu iki ir iš Belle grupės arba jų įgalioto atstovo dėl remonto ar patikrinimo ne pagal garantinę paraišką išlaidoms;
4. medžiagoms ir/ar darbo išlaidoms atnaujinant, taisant ar pakeičiant gaminio dalis dėl natūralaus nusidėvėjimo.

Žemiau išvardytoms dalims garantija netaikoma:

- pavarų diržams
- variklio oro filtrui
- variklio žvakėi

Belle grupės ir/ar jų įgalioti atstovai, vadovai, darbuotojai ar draudikai neprisiima atsakomybės už gedimus, nuostolius ar išlaidas, atsiradusius dėl nemokėjimo naudotis pgaminiu.

Paraiškos dėl garantijos

Visos paraiškos dėl garantinės priežiūros pirmiausia turi būti perduotos Belle grupės atstovams telefonu, faksu, el. paštu arba paprastu paštu:

Paraiška dėl garantijos:

Didžioji Britanija:

Belle grupė, Garantijos taikymo skyrius,
Sheen, Nr. Buxton
Derbyshire
SK17 0EU
Anglija

Tel: +44 (0)1298 84606

Fax: +44 (0)1298 84722

Email : warranty@belle-group.co.uk



Как да използваме това ръководство

Това е ръководство за безопасна експлоатация и сервис на RPC.
Ръководството е предназначено за търговците и операторите на RPC.

Предговор

В раздела **'Описание на машината'** са изброени основните части и контролни елементи на машината.

Разделът **'Околна среда'** дава инструкции за рециклирането на машината по безопасен за околната среда начин.

Разделите **'Обща безопасност'** и **'Безопасни и здравословни условия на труд'** дават инструкции за безопасна експлоатация на машината.

Разделът **'Пуск и спиране'** описва как машината се пуска и спира.

Разделът **'Отстраняване на неизправности'** е ръководство за издирване и отстраняване на проблеми с машината.

В **'Сервиз и техническо обслужване'** са описани основните принципи на сервиз и поддръжка на машината.

'Резервни части' дава инструкции как да подрежда как да подрежда резервните части на машината.

Разделът **'Гаранция'** описва обхвата на гаранцията и процедурата по рекламации.

Разделът **'Декларация за съответствие'** описва стандартите, по които е конструирана машината.

Знаци за внимание

Текст, на който трябва да се обърне специално внимание е отбелязан със съответен знак:



ВНИМАНИЕ

Продуктът е изложен на риск. Има вероятност машината или вие да бъдете/ повредени/наранени, ако не се спазва стриктно ръководството



Предупреждение

Животът на оператора на машината е изложен на риск.



Предупреждение



Предупреждение

Преди да започнете експлоатация и обслужване на тази машина **ТРЯБВА ДА ПРОЧЕТЕТЕ** и **РАЗУЧИТЕ** това ръководство.

НАУЧЕТЕ да използвате правилно контролните уреди на машината и правилата за безопасно техническо обслужване. (Забележка: Научете се първо да изключвате машината, преди да я включите, в случай че възникне някакъв проблем.)

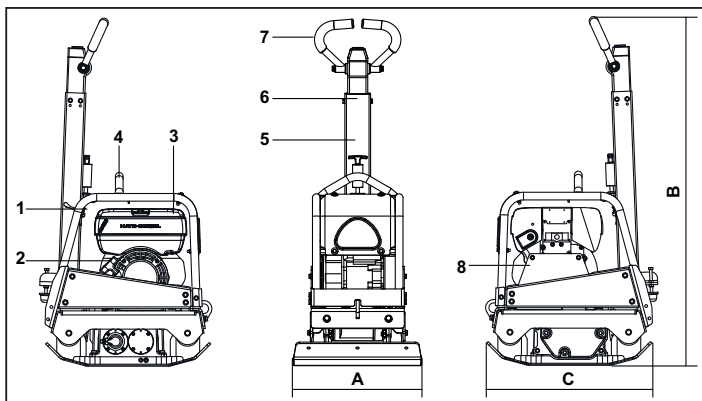
ВИНАГИ носете или използвайте подходяща екипировка и средства за лична защита и безопасност.

ВЪПРОСИ за безопасната експлоатация или техническо обслужване на този уред, можете да отправите към своя ИНЖЕНЕР ПО ТЕХНИКАТА НА БЕЗОПАСНОСТ ИЛИ НА ТЕЛ: **BELLE GROUP (UK): +44 (0) 1298 84606.**



Съдържание

Как да използваме това ръководство	142
Предупреждение	142
Описание на машината	143
Технически данни	143
Околна среда	143
Обща безопасност	144
Безопасни и здравословни условия на труд	144
Предпускова контролна проверка	144
Причини за уплътняване	145
Пускане и спиране	145 - 146
Експлоатация	146
Отстраняване на неизправности	147
Сервиз & Техническо обслужване	147 - 149
Гаранция	149
Декларация за съответствие	4



1. Лост за регулиране на скоростта/ оборите/ на мотора.
2. Ръкохватка на ръчен starter.
3. Резервоар за гориво.
4. Точка за повдигане.
5. Застопоряващ палец на дръжката.
6. Дръжка за движение напред/ назад.
7. Основна дръжка.
8. Кожух за защитно ограждане на ремъчната предавка.
9. Ключов starter.

Технически данни

Модел	30/40	30/50
A - Ширина на плочата мм	400	500
B - Височина мм	1265	1265
C - Дължин мм	657	657
Мотор - Honda бензин (конски сили)	GX160 (5.5)	
Мотор - Hatz дизел (конски сили)	1B20-6 (4.2)	
Тегло - Honda бензин кг	158	161
Тегло - Hatz дизел Кg	170	174
Центробежна сила kN	30	30
Честота Hatz Hz	95	95
Обороти за минута на мотора - Honda	3400	3400
Обороти за минута на мотора - Hatz	3000	3000
Максимална скорост на предвижване	>23 м/мин	>23 м/мин
Звукова мощност (dB(A))	108	108

* Минимално ниво по EN500, раздел 4

Околна среда



Рециклиране

Инструкции за опазване на околната среда. Някои от частите на машината са от ценни материали. Разглобените части и аксесоари се рециклират.

Част	Материал
Дръжка	Стомана
Преден капак	HDPE
Основна рамка	Стомана
Опорна плоча	Стомана
Ръкохватки	Полиуретанова пяна
Двигател	Алуминий
Гъвкави слобки	Стомана и каучук
Други части	Стомана и алуминий



Обща безопасност

За ваша собствена защита и за безопасността на тези около вас, моля прочете и се уверете, че разбирате напълно информацията по-долу. Операторът на машината трябва да е сигурен, че може да работи с машината по безопасен начин. Ако не сте сигурни за безопасната и правилна експлоатация на RPC, моля, обърнете се към вашия инженер по техниката на безопасност или към групата дружества на Altrad Belle.



ВНИМАНИЕ

Неправилното техническо обслужване или употреба могат да бъдат опасни. Прочетете и разучете този раздел преди да извършите техническо обслужване, сервиз или поправка на машината.

- Това оборудване е тежко и не може да се вдига само от един човек. ПОТЪРСЕТЕ ПОМОЩ или използвайте подходящо товароподемно оборудване.
- Заградете работната площадка, за да не преминават хора и неоторизиран персонал.
- Носете лична защитна екипировка при употреба на тази машина (виж Безопасни и здравословни условия на труд).
- Научете се първо да изключвате машината, преди да я включите, в случай че възникне някакъв проблем.
- Винаги ИЗКЛЮЧАВАЙТЕ двигателя преди да местите машината или да извършите сервиз.
- По време на работа двигателя се нагрява, не го пипайте преди да се охлади.
- Никога не оставяйте двигателя да работи без надзор.
- Не махайте поставените защитни елементи, те са за вашата безопасност.
- Винаги проверявайте състоянието и сигурността на защитните елементи и дали някои от тях не липсват или не са повредени. Не ползвайте RPC докато не замените и поправите защитните елементи.
- НЕ РАБОТЕТЕ с RPC ако сте болни, изморени или под влияние на алкохол или наркотици.

Безопасност на горивото



ВНИМАНИЕ

Горивото е лесно запалимо. Може да предизвика наранявания или имуществени щети. Изгасете двигателя, отстранете всички открити пламъци и не пушете докато пълните резервоара. Винаги забърсвайте разлялото се гориво

- Преди да презаредите, изключете двигателя и го оставете да изстине.
- При презареждане НЕ ПУШЕТЕ и не пазете зоната от открит пламък.
- Разлятото гориво трябва незабавно да се обезопаси с пясък. Ако разлеете гориво по дрехите си, трябва да ги смените.
- Съхранявайте горивото в подходящ за целта контейнер далеч от открит пламък и запалителни източници.



Безопасни и здравословни условия на труд

Вибрация

Частична вибрация от работещата машина може да се пренесе чрез дръжката до ръцете на оператора. RPC на Belle Group са специално конструирани да намалят вибрациите, които достигат до ръцете. Нивата на вибрация и препоръчителното време на работа с машината са посочени в спецификациите и техническите данни. НЕ НАДВИШАВАЙТЕ максимално допустимото време за работа с машината.

Лична защитна екипировка

При работа с машината носете лична защитна екипировка: защитни очила, ръкавици, тапи за уши, защитна маска и обувки със стоманено покритие на пръстите. Носете подходящо за работата ви облекло. Вържете дългата коса назад и свалете бижутата, които могат да се закачат за подвижните части на машината. Избягвайте контакт на кожата с бетон.

Прах

При процеса на уплътняване може да се вдигне прах, който може да е опасен за здравето. Винаги носете защитна маска, която да ви защитава от праха.

Гориво

Пазете се от поглъщане на гориво и от вдишване на пари от горивото и избягвайте контакт на горивото с кожата. Пръските от гориво по кожата трябва незабавно да се отмият. Ако в очите ви попадне гориво, измийте обилно с вода и потърсете лекарска помощ.

Изгорели газове



Предупреждение

Изгорелите газове от машината са силно токсични и могат да причинят смърт!

Не работете с RPC в закрити помещения или тесни пространства, уверете се, че работното място е добре вентилирано.



Предпускова контролна проверка

Предпусков контрол

Преди да започнете работа или на всеки четири часа експлоатация трябва да извършите следния предпусков контрол. За по-подробна информация се обърнете към раздела за сервизно обслужване. В случай на повреда не работете с RPC преди да я отстраните.

1. Внимателно огледайте RPC за признаци на повреда. Проверете дали всички компоненти са на място и са в изправност. Обърнете специално внимание на кожата за защитно ограждане на ремъчната предавка.
2. Проверете нивото на масло в мотора и хидравличното масло и допълнете, ако е необходимо.
3. Проверете нивото на гориво и допълнете резервоара, ако е необходимо.
4. Проверете дали няма изтичане на гориво, масло или хидравлично масло.



Причини за уплътняване

Между нааспаната пръст или новия пълнеж, едра баластра или битуминозна пътна настилка остават малки въздушни джобове, които, ако не се уплътнят, могат да причинят известни проблеми.

1. Трафикът по неуплътнена зона, компресира материала. Това води до пропадане на горния слой когато материала запълва празнините.
2. Подобна е ситуацията при статично натоварване по некомпресирана повърхност. Товарът (например сграда) пропада.
3. Некомпресираните материали просмукват повече вода, което води до ерозия. Проникването на вода може да накара пръстта да се разшири при температури под нулата и да се свие при по високи температури. Това разширяване и свиване е основан причина за повредите на строителните основи и обикновено сградата трябва да се обезопасява.

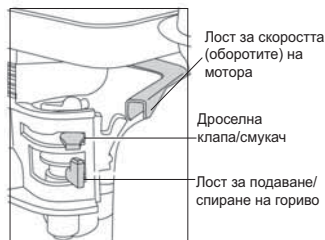
Уплътняването повишава плътността на материал и така повишава товароподемността му. Намалява въздушните джобове в материала и намалява риска от пропадане, разширяване и свиване при навлизане на вода.



Пускане & Спиране

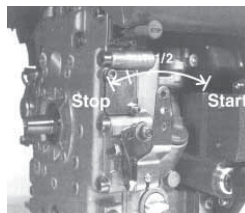
Honda бензинов двигател

1. Отворете резервоара за гориво като дръпнете лоста за спиране/подаване на гориво надясно докрай.
2. Ако палите мотора за първи път, дръпнете дроселната клапа/смукача/ наляво докрай към позиция 'Включено' /ON/. Ако рестартирате мотора, обикновено не се налага да отваряте клапата, но ако мотора е изстинал може да се наложи да я отворите.
3. Завъртете ключа за включване/изключване на мотора по посока на часовниковата стрелка до позиция 'I'.
4. Натиснете лоста за скоростта надясно докрай за ниски обороти. Не палете мотора на високи обороти.
5. Като държите здраво дръжката за управление на машината с едната ръка, включете центробежния ключ и издърпайте с другата ръка ръкохватката на ръчния starter Издърпайте, докато почувствате съпротивлението на мотора, и оставете стартера да се върне.
6. Като внимавате да не издърпате докрай въжето на стартера, издърпайте рязко ръкохватката.
7. Повторете докато мотора запали.
8. След като мотора в запалил, постепенно затворете дроселната клапа като я завъртите надясно до позиция 'OFF'.
9. Ако мотора не запали след няколко опита, следвайте инструкциите за отстраняване на неизправности.
10. За да спрете мотора, минете на ниски обороти и освободете аварийния ключ на дръжката. Дръпнете лоста за спиране/подаване на гориво до позиция 'O'.
11. Спрете подаването на гориво.



Hatz дизелов двигател

1. Отворете резервоара за гориво като дръпнете лоста за спиране/подаване на гориво надясно докрай.
2. Завъртете лоста за контрол на скоростта на позиция START /START/.
3. Хванете с една ръка ръчката за контрол, а с другата – ръкохватката на ръчния starter. Издърпайте бавно ръчния starter, докато почувствате съпротивление и оставете ръкохватката да се върне на първоначална позиция.
4. Като внимавате да не издърпате въжето на стартера докрай, издърпайте рязко стартера с две ръце.
5. Повторете докато мотора запали.
6. Ако мотора не запали след няколко опита, следвайте инструкциите за отстраняване на неизправности.
7. За да спрете мотора, минете на ниски обороти и натиснете и задръжте червения стоп бутон докато мотора спре.



- **Местене**
Ако е необходимо да използвате товароподемно оборудване, се убедете, че оборудването е с лимит на работно натоварване, подходящ за теглото на RPC (Виж спецификациите серийната платка на машината). Поставете подходящи вериги или товароподемни примки CAMO на обозначените места отгоре на машината.
- **След като сте направили контролните проверки, описани в раздел Предпускови, можете да запалите двигателя.**
Машините от серията RPC на Belle Group са снабдени с центробежен съединител. Това позволява двигателя да работи на празен ход без да се задвижва предавателната кутия. При увеличаване скоростта на мотора, се задейства съединителя, а той - предавателната кутия. За максимална ефективност, двигателят трябва да е на максимални обороти.
- **Нагласете оборотите на максимум и използвайте дръжката за контрол за да направлявате и завъртате машината.**
Дръжката за контрол е проектирана, така че ако се работи на обратен ход и оператора по някаква причина я изпусне, тя да се върне автоматично на ход напред. Това е важна предпазна функция на машината.
По време на нормална експлоатация не натискайте машината, а я оставете да се движи свободно като само направлявате посоката.
Скоростта на движение зависи от състоянието на обработваната повърхност.
Внимавайте, когато работите с машината на заден ход. Уверете се, че пред машината няма препятствия или места, където машината може да се обърне.
Ако обработваната повърхност е под наклон, направлявайте посоката на машината с особено внимание. Ако е необходимо, вземете въже и го вържете за долната част на шасито, така че втори човек да може да поеме част от теглото на машината. Работете нагоре и надолу по наклона, а не напречно.
- **Движете машината по повърхността с организирани действия, докато постигнете желаната компактност.**
Ако има няколко различни слоя един върху друг, уплътнете слоевете последователно един след друг.
- За да спрете вибрациите на машината, настройте двигателя на малки обороти. За да спрете двигателя, вижте процедурите по пуски/спиране.

Проблем	Причина	Отстраняване
Моторът не пали.	Няма гориво	Отворете крана за гориво. Напълнете резервоара.
	Моторът е изключен	Запалете мотора.
	Проблем със запалителната свещ	Почистете и настройте свещта
	Моторът е студен.	Затворете дроселната клапа
	Моторът е задръстен.	Honda - Отворете дроселната клапа, отворете докрай лоста за оборотите, издърпайте ръчния стартер докато мотора запали. Hatz – завъртете лоста за скоростта на стоп, дръпнете ръчния стартер докато мотора запали.
Моторът не пали.	Голяма повреда.	Свържете се с представителя на Belle Group
Машината не се движи.	Ниска предавка.	Минете на по-висока предавка.
	Разхлабен водещ ремък.	Регулирайте натягането.
	Задръстен въздушен филтър.	Почистете или сменете въздушния филтър.
	Износен или повреден съединител.	Поправете или сменете.
	Неизправност в предавката.	Свържете се с представителя на Belle Group.
Неизправност с предавателната кутия.	Свържете се с представителя на Belle Group.	
Прекалено ниска скорост напред.	Прекалено много масло в хидравличната глава.	Намалете нивото на маслото.
	Неправилен реглаж на контролната система.	Свържете се с представителя на Belle Group.
Прекалено ниска скорост назад.	Недостатъчно масло в хидравличната глава.	Допълнете.
	Въздух в контролната система.	Проточете системата.
	Неправилен реглаж на контролната система.	Свържете се с представителя на Belle Group.
Загуба на хидравлично масло.	Теч от конекторите.	Уплътнете конекторите.
	Дефектен хидравличен маркуч.	Сменете маркуча.
	Дефектно уплътнение на пистона в предавателната кутия.	Свържете се с представителя на Belle Group.
Машината работи неравномерно.	Повреда на окачването на амортизьорите.	Сменете.

Сервиз & Техническо обслужване



Серията RPC на Altrad Belle е проектирана да осигури многогодишна безпроблемна експлоатация. Въпреки това е важно редовно да се провежда описаното в настоящия раздел лесно техническо обслужване. Препоръчва се основното обслужване и поправка да се извършват от оторизирани дилъри на Altrad Belle. Винаги използвайте оригинални резервни части на Altrad Belle, тъй като употребата на неоригинални части може да анулира гаранцията.

Преди да направите техническо обслужване на машината, изгасете двигателя. Ако работите с дизелов двигател, проверете дали изключвателя е на позиция стоп.

Винаги поставяйте машината на равна повърхност, за да сте сигурни, че нивата на течностите ще бъдат точно измерени. Използвайте само препоръчани масла и горива (виж таблицата).

График за техническо обслужване

При първото използване на машината сменете маслото в двигателя след първоначалния период на експлоатация (Вижте ръководството на производителя на двигателя). Натягането на водещия ремък се проверява на всеки 4 часа експлоатация.

Водещ ремък

Махнете кожуха за защитно ограждане на ремъчната предавка и проверете натягането на ремъка като леко натиснете с пръст центъра между двигателя и предавателната кутия. Ремъкът трябва да се отклони на 10-15 мм. Ако е необходим реглаж, развинтете гайките върху устройството за натягане на ремъка и го преместете на дясно. След реглажа, затегнете гайките и проверете отново натягането. Най-накрая поставете обратно кожуха за защитно ограждане на ремъчната предавка като внимавате да е правилно поставен.

Рутинно		На всеки 8 часа	Първия месец /50 часа	150 часа	250 часа	500 часа
Масло в двигателя	Проверка на нивото	✓				
	Смяна		✓		✓	
Въздушен филтър	Проверете състоянието/почистете		✓			
Сменете, когато е необходимо/ на всеки 12 месеца						
Масло в предавателната кутия	Смяна					✓
Водец ремък	Натягане		✓		✓	

Количества масло/гориво, вид на запалителна свещ

	Вид масло	Количество (литри)	Вид гориво	Капацитет (литри)	Вид запалителна свещ	Електродно разстояние (мм)
Honda GX160	S.A.E. 10W 30	0.6	Безоловен	3.6	BM6ES или BPR6ES	0.6 - 0.7
Hatz 1B20-6	S.A.E. 10W 30	0.9	Дизел (BS2869)	Виж ръководството	Не е приложимо	Не е приложимо

Количество и вид масло

Компонент	Вид масло	Honda	Hatz
Предавателна кутия	S.A.E. 75W-90	0.6 литри	0.6 литри
Хидравличен контрол	Shell Tellus 32	0.2 литри	0.2 литри
	Fuchs Renolin MR520	0.2 литри	0.2 литри



ВНИМАНИЕ

По време на тази процедура е добре да поставите машината върху гумена постелка, за да неутрализира част от вибрациите.

Проточване на хидравличната система

1. Уверете се, че машината е поставена неподвижно на равна повърхност.
2. Махнете капачката на резервоара и напълнете главата на контролната помпа с масло. Спрете когато достигнете индикатора за максимално ниво, който е вътре в главата.
3. Бавно помпайте контролната дръжка от позиция 'Движение напред' /Forward Motion/ до 'Движение назад' /Reverse Motion/ , докато падне нивото на маслото.
4. Напълнете контролната помпа отново до максималното ниво. Продължавайте да помпате с дръжката докато почувствате съпротивление и дръжката се застопори на позиция 'Движение назад'.
5. Отново напълнете догоре главата.
6. Поставете обратно капачката и тествайте машината.

Монтаж на контролната помпа

1. Внимателно почистете корпуса отвътре с компресиран въздух. Проверете за наранени уплътнителни пръстени и остри ръбове.
2. Притиснете втулките към корпуса.
3. Смажете маншетното уплътнение с хидравлично масло и го поставете на зъбната рейка (отворената страна далеч от рейката).
4. Смажете рейката с хидравлично масло и я поставете в корпуса докато маншетното уплътнение влезе в нареза, като се уверите че зъбците са правилно поставени. Когато уплътнението е в нареза, движението напред е осигурено.

**ВНИМАНИЕ**

При движение назад контролните дръжки се движат успоредно на корпуса по посока на оператора.

5. След смазване на водещото зъбно колело (без уплътнителните пръстени), поставете колелото в корпуса и рейката. Проверете движението на рейката напред назад. (виж ВНИМАНИЕ).
6. Вземете водещото зъбно колело и поставете двата уплътнителни пръстена, като се уверите, че не са повредени.
7. Смажете водещото зъбно колело и уплътнителните пръстени с хидравлично масло и внимателно го поставете в корпуса. Уверете се че рейката е правилно поставена.
8. Поставете вложката и пръстена. Може да се наложи да избутате водещото зъбно колело в другата посока, за да ги монтирате.
9. Поставете корпуса на страната, от която отвора за наливане, а от долната страна закрепете уплътнителните пръстени. Препоръчваме LOCTITE Seal 518.
10. Монтирайте хидравличния конектор и подложната шайба с LOCTITE 243.
11. Монтирайте скобата и завийте четирите гайки и подложни шайби като сложите LOCTITE 243.
12. Завийте леко винта и подложката. Не натягайте прекалено.

Гаранция

Altrad Belle дава едногодишна (12-месечна) гаранция за RPC от датата на първоначалната покупка от първия купувач. Гаранцията на Belle Group покрива дефекти в конструкцията, материалите и изработката.

Гаранцията на Belle Group не покрива:

1. Повреди, дължащи се на експлоатация при нарушение правилата на работа, неправилна употреба, изпускане или други подобни повреди, причинени от или дължащи се на неспазване на инструкциите за монтаж, експлоатация или техническа поддръжка.
2. Промени, допълнения или поправки, извършени от лица, които не са от Belle Group или от техни оторизирани представители.
3. Разходите за транспорт или изпращане на машината до и от Belle Group или техни оторизирани представители за поправка или разглеждане на направена рекламация.
4. Материали и/или разходи за труд за подновяване, поправка или замяна на части, дължащи се на нормално износване на машината.

Гаранцията не покрива следните части:

- Ремъчната предавка
- Въздушния филтър на мотора
- Запалителната свещ на мотора

Altrad Belle и/или техните оторизирани представители, директори, служители или застрахователи не носят отговорност за щети, загуби или разходи, възникнали в резултат или във връзка с или поради или невъзможността за използване на машината за каквато и да е цел.

Рекламации

Рекламации се подават първо до Belle Group по телефона, чрез факс, e-mail или писмо.

Адрес за рекламации:

Altrad Belle Warranty Department,
Sheen, Nr. Buxton
Derbyshire
SK17 0EU
England

Tel: +44 (0)1298 84606

Fax: +44 (0)1298 84722

Email : warranty@belle-group.co.uk



Jak používat tento návod k obsluze

Tento návod k obsluze byl napsán, aby byl nápomocen obsluze při bezpečném provozu a údržbě reverzní vibrační desky řady RPC 25 a RPC 30 (dále jen zařízení). Tento návod k obsluze je určen prodejcům a uživatelům zařízení.

Předmluva

Kapitola „**Popis zařízení**“ Vám bude nápomocna při seznámení se s konstrukcí zařízení a jeho ovládacími prvky.

Kapitola „**Životní prostředí**“ Vám bude nápomocna při ekologické recyklaci materiálů použitých na zařízení.

Kapitola „**Všeobecná bezpečnostní pravidla**“ a „**Bezpečnost a zdraví**“ vysvětluje jak používat zařízení tak, aby byla zajištěna Vaše vlastní bezpečnost a bezpečnost živého okolí kolem Vás.

Kapitola „**Startování a zastavení zařízení**“ popisuje start a zastavení zařízení.

Kapitola „**Průvodce odstraňováním závad**“ Vám bude nápomocna v případě, že bude mít zařízení tech. problémy.

Kapitola „**Servis a údržba**“ Vám bude nápomocna při celkové údržbě a opravách zařízení.

Kapitola „**Záruka**“ popisuje podrobně na co vše se vztahuje záruka na zařízení a reklamační řád.

Kapitola „**CE - Prohlášení o shodě**“ poukazuje na standardy podle kterých bylo zařízení zkonstruováno.

Symbolika důležitých příkazů

Texty uvedené v tomto návodu k obsluze, které vyžadují zvláštní pozornost jsou zvýrazněny následujícím způsobem:



VÝSTRAHA

Zařízení může být nebezpečné! V případě, že nejsou níže uvedené postupy správně dodržovány může dojít k poškození zařízení nebo zranění obsluhy!



VAROVÁNÍ

Život obsluhy je v nebezpečí!



VAROVÁNÍ



VAROVÁNÍ

*Tento návod k obsluze si **MUSÍTE PŘEČÍST A NASTUDOVAT** ještě předtím než začnete zařízení používat nebo na něm provádět údržbu.*

Vždy mějte na paměti, jak bezpečně zacházet s ovládacími prvky zařízení a co všechno musíte udělat pro bezpečné provozování zařízení.

(Dále zdůrazňujeme, aby jste si vždy předním než zařízení uvedete do provozu uvědomili, zda-li víte jak jej vypnout v případě, že se dostanete do problému).

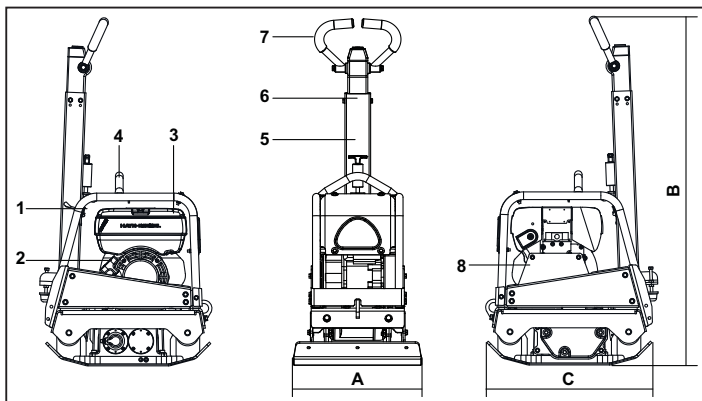
Vždy řádně používejte doporučené a schválené pracovní ochranné pomůcky.

Pokud máte jakékoliv otázky ohledně bezpečného používání či bezpečné údržby tohoto zařízení zeptejte se svého nadřízeného (popř. dohlázněte), prodejce nebo kontaktujte výrobce: Altrad Belle, Tel: +44 (0) 1298 84606



Obsah

Jak používat tento návod k obsluze.....	150
Varování	150
Popis zařízení.....	151
Technická data	151
Životní prostředí	151
Všeobecné bezpečnostní pokyny.....	152
Zdraví a bezpečnost.....	152
Kontrola zařízení před jeho spuštěním	152
Důvody pro hutnění povrchů.....	153
Startování a zastavování motoru	153 - 154
Obsluha zařízení	154
Průvodce odstraňováním závad.....	155
Údržba	155 - 157
Záruka	157
CE - Prohlášení o shodě.....	5



1. páčka plynu.
2. startovací šňůra s rukojetí.
3. palivová nádrž.
4. oko pro zavěšení.
5. zajišťovací čep ramena ovládací rukojeti.
6. rameno ovládací rukojeti.
7. hlavní rukojeť – pohyb vpřed a vzad.
8. kryt klínového řemene.

Technická data

Model	30/40	30/50
A - šířka desky mm	400	500
B - výška mm	1265	1265
C - délka mm	657	657
Motor - Honda Benzín (Hp)	GX160 (5.5)	
Motor - Hatz Diesel (Hp)	1B20-6 (4.2)	
Hmotnost - Honda Benzín Kg	158	161
Hmotnost - Hatz Diesel Kg	170	174
Odstředivá síla kN	30	30
Frekvence Hz	95	95
Motor RPM - Honda	3400	3400
Motor RPM - Hatz	3000	3000
Max. rychlost m/min	>23	>23
Akus. tlak (dB(A))	108	108

* minimální hodnota vzhledem k EN500, část 4

Životní prostředí



Bezpečné nakládání s odpady

Pokyny pro ochranu životního prostředí.

Zařízení je složeno z různých druhů materiálů.

Nepoužitelné zařízení a jeho části odevzdejte na určená místa k recyklaci!

Popis součástí	Materiál
rukojeť	ocel
přední kryt	HDPE (polyetylen)
hlavní rám	ocel
vibrační základová deska	ocel
rukojeť	polyuretanová pěna
motor	hliník
silentbloky	ocel a guma
jiné části	ocel a hliník



Všeobecné bezpečnostní pokyny

Pro Vaši osobní bezpečnost a pro bezpečnost Vašeho okolí, prosím čtete řádně tyto bezpečnostní pokyny a ujistěte se, že jim rozumíte a že jste je plně pochopili. Obsluha tohoto zařízení plně odpovídá za to, že pochopila a rozumí tomu jak bezpečně obsluhovat toto zařízení. Pokud si nejste jisti jak řádně a bezpečně obsluhovat toto zařízení kontaktujte svého nadřízeného (dohlázeatele) nebo výrobce Altrad Belle.



VÝSTRAHA

Nevhodné použití zařízení může být nebezpečné! Přečtěte si tuto kapitulu před použitím, údržbou nebo opravou zařízení!

- Toto zařízení je těžké a nesmí být zvedáno jednou osobou, je nutné mít vhodné manipulační zařízení nebo pomocníka.
- Pracovní oblast zařízení uzavřete kordonem a zamezte veřejnosti nebo nepovolaným osobám vstup na pracoviště.
- Při práci s tímto zařízením musí obsluha používat osobní ochranné pomůcky – viz níže „Ochrana zdraví a bezpečnost“
- Před tím než začnete se zařízením pracovat se vždy ujistěte, že zařízení dokážete vypnout v případě, že se dostanete do potíží.
- Motor zařízení vždy vypněte předtím než začnete zařízení přemísťovat, převážet nebo opravovat.
- Předtím než se dotknete motorové části zařízení nechte ji řádně vychladnout. Motor se za provozu zařízení velmi zahřívá! Nikdy nenechávejte běžet motor zařízení bez dozoru!
- Nikdy nemanipulujte a neodnímejte ochranné kryty zařízení, tyto kryty jsou zde pro Vaši ochranu. Nikdy nepoužívejte zařízení do kud nejsou poškozené nebo chybějící ochranné kryty opraveny nebo vyměněny za nové.
- Nikdy nepoužívejte zařízení pokud se cítíte unaveni, pokud jste nemocni, nebo pokud jste pod vlivem alkoholu nebo drog.



VÝSTRAHA

Pohonné látky jsou hořlavé! Mohou způsobit zranění a ničit osobní majetek. Před plněním zásobníku s palivem vypněte motor zařízení, uhasťte veškeré otevřené ohně a uhasťte hořící cigarety. Zbytky pohonných látek utřete do sucha.

Bezpečnost při manipulaci s pohonnými látkami

- Před doplněním nádrže vypněte motor zařízení a nechte jej zchladnout.
- Při doplňování paliva nekuřte. Palivo doplňujte v místě kde nejsou otevřené ohně.
- Rozlité palivo musí být ihned zasypano pískem. Pokud si palivem potřísníte oblečení ihned je vyměňte.
- Palivo přechovávejte ve schválených nádobách určených pro tyto účely mimo zdroje tepla a otevřeného ohně nebo jiných vznětlivých předmětů.



Zdraví a bezpečnost

Vibrace

Část vibrací je při práci z vibrační desky přenášena přes rukojeti do rukou a paží obsluhy. Vibrační zařízení od Altrad Belle jsou navrhována s důrazem na snižování vibrací přenášených do rukou a paží. Přípustné doby použití (doporučená denní doba) a úrovně vibrací jsou uvedeny v technických specifikacích. Nepřekračujte tyto hodnoty.

Osobní ochranné pomůcky

Obsluha musí používat vhodné osobní ochranné pomůcky, např. bezpečnostní brýle, rukavice, ochrana sluchu, respirátor a obuv s ocelovou špičkou. Také oděv musí být pro vykonávanou práci vhodný. Svažte si dlouhé vlasy a nenoste šperky, které by mohly být zachyceny pohyblivými částmi. Vždy si chraňte pokožku před kontaktem s betonovou směsí.

Prach

Při zhutňovacích pracích občas vzniká prach, který může být nebezpečný Vašemu zdraví. Jestliže takovýto prach vzniká, vždy použijte respirátor.

Palivo

Vyvarujte se polknutí paliva, vdechnutí palivových par nebo potřísnění pokožky. Potřísněnou pokožku ihned omyjte. Pokud se Vám palivo dostane do očí, vypláchněte je velkým množstvím vody a co nejdříve vyhledejte lékařskou pomoc.

Výfukové plyny



VAROVÁNÍ

Nikdy nepracujte se zařízením v budovách, uzavřených prostorech nebo jinak komplikovaných prostorech. Vždy se přesvědčte, že je pracovní oblast dostatečně větrána.

S vibrační deskou nepracujte v prostorách s omezenou ventilací nebo uzavřených, vždy se ujistěte, že je pracoviště dostatečně větráno.



Kontrola zařízení před jeho spuštěním

Prohlídka před spuštěním

Tato prohlídka před spuštěním musí být vykonána před každým pracovním nasazením nebo po každých čtyřech hodinách práce, podle toho co nastane dříve. Více informací viz. kapitola "Servis a údržba". Pokud jsou zjištěny jakékoliv závady, vibrační deska nesmí být používána, dokud nejsou odstraněny.

1. Vibrační desku důkladně zkontrolujte na zjevná poškození. Zkontrolujte, zda jsou součásti na svém místě a zda jsou dobře upevněny. Zvláštní pozornost věnujte krytu řemenového převodu mezi motorem a jednotkou vibrátoru.
2. Zkontrolujte množství motorového oleje, případně ho doplňte.
3. Zkontrolujte množství paliva, případně ho doplňte.
4. Zkontrolujte, zda palivo, motorový nebo hydraulický oleje neunikají.

Při vytváření nových povrchů-podkladů, asfaltových vrstev, kdy je rozmísťován písek, nebo jiná výplň, dochází k tvorbě vzduchových mezer, které když nejsou zhutněny vedou k následujícím problémům:

1. doprava po nezhutněném povrchu vede k jeho deformacím a propadům ve vrstvách, takto dochází k poklesu povrchové nosné vrstvy
2. tentýž efekt vyvolává statický tlak (např. budov) na nezhutněný povrch
3. nezhutnělé povrchy podléhají rychleji erozi, vniká do nich okolní vlhkost (voda), což vede k jejich erozi

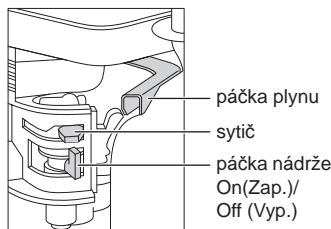
Voda, která se dostala do nezhutněných vrstev se mísí s pískem a dilatuje při změnách teploty. Takto dochází k poškozování podkladů budov a zvyšování nákladů na jejich opravu.

Hutněním se dosahuje zvýšení hustoty podkladového materiálu a tím jeho nosnosti a pevnosti. Hutněním se potlačují i výše popsané erozivní procesy.

Startování a zastavování motoru

Honda GX12 a Honda GX160 (benzínový motor)

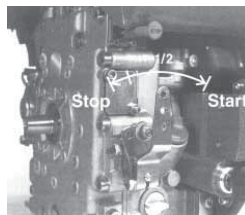
1. otevřete kohout nádrže s palivem otočením zcela doprava „ON“ – viz obrázek
2. pokud startujete motor za studena zapněte sytič do polohy „ON“ – zcela doleva, pokud star tujete již zahřátý motor není třeba obvykle zapínat sytič, ale pokud motor již trochu zchladl bude sytič nutné trochu přivít
3. zapněte červený vypínač motoru do pozice „I“ – zapnuto ve směru hodinových ručiček
4. páčku plynu nastavte do pozice volnoběhu tak, že ji posunete zcela doprava. Nikdy nestar tujte motor na plný plyn, protože jakmile se motor nastartuje dojde přes odstředivou spojku k sepnutí funkce vibrace a zařízení začne vibrovat.
5. pevně jednou rukou uchopte manipulační držadlo zařízení, druhou uchopte startovací šňůru motoru. Lehce zatáhněte za šňůru až do bodu kdy ucítíte odpor motoru a poté prudce za šňůru zatáhněte.
6. dejte si pozor at' startovací šňůru při zatažení úplně neodmotáte!
7. opakujte dokud motor nenastartuje
8. jakmile motor nastartujete vypněte sytič zatáhnutím páčky sytiče zcela doprava
9. motor zastavíte tak, že nastavíte páčku plynu na „volnoběh“ a otočíte vypínačem motoru do pozice „0“ – vypnuto
10. zastavte přívod paliva pomocí páčky nádrže s palivem



Hatz 1B20-7 (diesellový motor)

(přesnější informace vyhledejte v návodu k obsluze k tomuto motoru)

1. otevřete kohout nádrže s palivem otočením zcela doprava
2. nastavte ovládání rychlosti na start
3. jednou rukou pevně stiskněte ovládání rychlosti, druhou pevně uchopte startovací šňůru. Zatáhněte za rukojeť start. šňůry do bodu kdy ucítíte odpor motoru, poté pokračujte a zatáhněte za šňůru až motor protočíte.
4. dávejte pozor at' šňůru zcela nevymotáte. Za šňůru tahejte prudce oběma rukama.
5. výše uvedené body opakujte dokud se motor nenastartuje
6. pokud se Vám po několika pokusech motor nepodaří nastartovat nahlédněte pro více informací do návodu k obsluze k tomuto motoru
7. motor zastavíte tak, že nastavíte páčku plynu na volnoběh a podržíte červené – stop tlačítko do té doby než motor nezastaví



- **Přeprava vibrační desky na pracoviště**

Pokud používáte k přepravě desky odpojitelný přepravní podvozek, nakloňte desku dopředu, až se kola zvednou ze země. Odklopte podvozek dozadu, potom ho odpojte od zadní části desky. Podvozek do dalšího použití umístěte na bezpečné místo. U strojů s pevným přepravní podvozkiem nakloňte desku dopředu, podvozek odklopte dozadu a nahoru, položte stroj na podložku a západkou zajistěte podvozek v "horní" poloze. Pokud je třeba vibrační desku zvedat, ujistěte se, že použitý zvedací prostředek má na zvednutí desky dostatečnou nosnost (viz výrobní štítek stroje nebo technické parametry na str. 6). Vhodné zvedací řetězy nebo popruhy přivazujte jedině ke zvedacímu bodu na horní straně desky. Pokud je deska osazena postřikovacím systémem a pracovní nasazení vyžaduje jeho použití, ujistěte se ještě před začátkem plnění nádrže na vodu čistou vodou, že vypouštěcí ventili je uzavřen.

- **Po provedení kontrol popsaných v kapitole "Kontroly před spuštěním" můžete spustit motor**

Vibrační zařízení od Altrad Belle jsou osazena odstředivou spojkou, která umožňuje motoru běžet na volnoběh bez pohánění vibrátoru. Jakmile otáčky motoru vzrostou, spojka sepne a motor začne pohánět vibrátor. Při provozu nastavte otáčky motoru na maximum.

- **Nastavte páku regulace otáček a působení na hlavní držadlo desku řiďte nebo otáčejte**

Vibrátor nejen způsobuje hutnění, ale také pohání desku vpřed. Během běžné práce není potřeba desku tlačit, nechte ji ať se pohybuje sama. Rychlost pohybu je určena stavem hutněného povrchu. Pokud je hutněný povrch na svahu, věnujte zvýšenou pozornost směru pohybu. Pokud je to nutné přivažte desku vhodným lanem za dolní část podvozku. Lano převezme část hmotnosti desky. Po svahu jezděte nahoru a dolů, ne napříč.

- **Přejíždějte po hutněném povrchu postupně podle připraveného plánu, dokud není dosaženo požadovaného zhutnění.**

Pokud se hutněná plocha bude skládat z více vrstev, hutněte každou vrstvu zvlášť.

- Pro zastavení hutnění přestavte páku regulace otáček na volnoběh.

problém	příčina	opatření
motor nenastartuje	prázdňá nádrž paliva	otevřete víčko pal. nádrže a doplňte palivo
	vypínač motoru je v poloze „vypnuto“	zapněte vypínač
	poškozená zapalovací svíčka	vyčistěte klobouček svíčky popř. vyměňte zapal. svíčku
	motor je studený	zavřete sytič
	motor je zahlcen palivem	Honda – otevřete sytič, plyn na maximum, startujte dokud motor nenaskočí Hatz – páčka rychlosti na „stop“, 5x zatáhnout za star. šňůru, poté normální start. postup
motor stále nenastartoval	jiná závada	kontaktujte odborný servis Altrad Belle
zařízení nevíbruje	nízké otáčky motoru	přidejte plyn
	volný klínový řemen	dopněte řemen
	zanesený vzduch. filtr	vyčistěte nebo vyměňte vzduch. filtr
	Worn or Damaged Clutch.	Repair or Replace as necessary.
	motor je poškozen	kontaktujte odborný servis Altrad Belle
vibrátor je poškozen	kontaktujte odborný servis Altrad Belle	
rychlost vpřed je nízká	příliš mnoho oleje v hydraulické jednotce	snižte množství oleje
	špatné nastavení kontrolního systému	kontaktujte odborný servis Altrad Belle
rychlost vzad je nízká	nedostatečné množství oleje v hydraulické jednotce	zvyšte množství oleje, odvzdušněte systém
	vzduch v hydraul. systému	odvzdušněte systém
	špatné nastavení kontrolního systému	kontaktujte odborný servis Altrad Belle
nízké množství hydraul. oleje	poškozené koncovky hadic	provést výměnu
	poškozené hydraul. hadice	provést výměnu
	těsnění pístu v hydraul. systému poškozen	kontaktujte odborný servis Altrad Belle
stroj pracuje nevyrovnaně	poškozené silentbloky	provést výměnu všech

Údržba



Reverzní vibrační desky řady RPC od Altrad Belle jsou navrženy tak, aby poskytovaly mnohaletý bezporuchový provoz. Nicméně je velmi důležité, aby byla pravidelně prováděna jednoduchá základní údržba popsána v této kapitole. Je doporučeno, aby lokalizovaný autorizovaný dealer Altrad Belle prováděl na zařízení veškeré servisní práce! Avšak drobné údržbové práce je možno provést na vlastní zodpovědnost. Vždy je nutno použít originální náhradní díly, nedodržením se ztrácí záruka na zařízení.

Před jakýmkoliv zásahem v rámci údržby, opravy apod. je nutné zařízení nejdříve zastavit a vypnout motor. V případě, že je zařízení vybaveno benzínovým motorem odpojte od zapalovací svíčky botku svíčky.

Zařízení umístěte do vodorovné polohy tak, aby bylo možné odečítat správné hodnoty hladin zásobníků. Vždy použijte doporučené oleje –viz tabulka níže.

Pravidelné kontroly

Když je zařízení nové musí být po určité době provozu vyměněn olej – viz návod k obsluze k danému typu motoru. Olej ve vibrační jednotce musí být vyměněn po prvních 100 hodinách provozu poté po každých 500 hodinách. Více informací o výměně oleje ve vibrátoru viz „Vibrační jednotka“. Stav napnutí řemenu musí být kontrolován každé 4 hodiny.

Kontrola napnutí klínového řemenu

Sejměte kryt klínového řemenu. Ve středu řemene mezi vibrační jednotkou a motorem lehce zatlačte prstem. Řemen by se měl, pokud je správně napnutý, prohnut o 5 až 10 mm. V případě, že je třeba provést dopnutí povolte poziční šrouby motoru a pomocí napínacího šroubu proveďte dopnutí (ve směru hod. ručiček) nebo povolení (proti směru hod. ručiček). Po dopnutí utáhněte poziční šrouby a opět zkontrolujte napnutí řemene. Případně opakujte postup napínání. Nakonec upevněte zpět ochranný kryt klínového řemene a přesvědčte se, že je upevněn správně a splňuje ochrannou funkci.

Pravidelná kontrola zařízení		každých 8 hod.	v prvním měs. provozu /50 hod. provozu	150 hod.	250 hod.	500 hod.
motorový olej	zkontrolovat hladinu	✓				
	vyměnit olej		✓		✓	
filtr vzduchu	zkontrolovat stav		✓			
	vyměnit dle potřeby / každých 12 měs.					
převod. olej	vyměnit					✓
klíňový řemen	zkontrolovat napnutí		✓		✓	

Typ a množství oleje/paliva a zapalovací svíčky

	Typ oleje	Množství (litr.)	Typ paliva	Množství (litr.)	Typ svíčky	Zapalovací mezera (mm)
Honda GX160	S.A.E. 10W 30	0.6	bezolovnatý	3.6	BM6ES nebo BPR6ES	0.6 - 0.7
Hatz 1B20-6	S.A.E. 10W 30	0.9	nafta (BS2869)	viz návod k obsluze k tomuto motoru	N/A	N/A

Typ oleje & Množství

Komponenta	Typ oleje	Honda	Hatz
Převodovka	S.A.E. 75W-90	0.6 litr.	0.6 litr.
hydraul. jednotka	Shell Tellus 32	0.2 litr.	0.2 litr.
	Fuchs Renolin MR520	0.2 litr.	0.2 litr.



VÝSTRAHA

VŽDY SE PŘESVĚDČTE, ŽE NIKDO A NIC NESTOJÍ PŘED ZAŘÍZENÍM, KDYŽ PROVÁDÍTE ÚDRŽBU ZAŘÍZENÍ DLE BODU 7, JAK JE VÝŠE UVEDENO.

Odvzdušnění hydraul. systému

1. zajistěte, že zařízení je ve stabilní poloze a umístěna na vodorovné rovině
2. sundejte víčko a naplňte hlavu ovládání olejem. Zastavte plnění poté co se hladina oleje vyrovná s ryskou uvnitř hlavy ovládání.
3. pomalu pohybujte ovládací rukojetí dopředu a dozadu až hladina oleje klesne
4. doplňte opět olej po maximum k vnitřní rysce. Pokračujte v pumpování vpřed/vzad dokud neucítíte odpor a ovládací rukojeť se nezajistí v poloze „chod zpět“
5. opět doplňte olej na maximum po rysku
6. uzavřete opět hlavu a odzkoušejte zařízení

Montáž kontrolní pumpy

1. pečlivě vyčistěte vnitřní část (domek) stlačeným vzduchem. Zkontrolujte na kluzné ploše vrtání pro O-kroužky případné trhliny a zda se na ní nevyskytují ostré hrany.
2. zatlačte pouzdro do vnitřní části (domku)
3. promažte krajní těsnění hydraul. olejem a přesmykněte jej na ozub. hřídel
4. namažte ozub. hřídel hydraul. olejem a vložte ji do domku do polohy kdy je krajní těsnění v drážce. Přesvědčte se, že jsou zuby ve správné poloze. Když je krajní těsnění v drážce znamená to, že se jedná o nastavení reprezentující pohyb vpřed.

**VÝSTRAHA**

VŽDY SE PŘESVĚDČTE, ŽE NIKDO A NIC NESTOJÍ PŘED ZAŘÍZENÍM, KDYŽ PROVÁDÍTE ÚDRŽBU ZAŘÍZENÍ DLE BODU 7, JAK JE VÝŠE UVEDENO.

5. po namazání pastorku (bez O-kroužku) jej vložte do domku a na ozub. hřídel. Zkontrolujte správnost nastavení ozubené hřídele – pohyb vpřed a vzad (viz Varování výše uvedené)
6. vyjměte pastorek a nasadte na něj O-kroužky, předtím se přesvědčte, že nejsou poškozené
7. namažte pastorek a O-kroužky hydraul. olejem a opatrně jej vložte do domku. Přesvědčte se, že je ozubená hřídel ve správné poloze, to lze nejnázne zkontrolovat při nastaveném „pohybu zpět“
8. nasadte vymezovací podložku a přitlačný kroužek, pro montáž bude možná nutné zatlačit na pastorek z opačné strany
9. umístěte domek na stranu otvoru k plnění a na spodní stranu namontujte O-kroužky. Je doporučeno těsnivo Loctite 518.
10. namontujte hydraulické koncovky a těsnící podložku (Dowty Washer) za použití **Loctite 243**.
11. namontujte držák pomocí čtyř šroubů a čtyř podložek, za použití **Loctite 243**.
12. volně dotáhněte rukou ucpávkový šroub s podložkou – **NEDOTAHUJTE!**

Záruka

Na vaši novou reverzní vibrační desku Altrad Belle řady RPC 25, RPC 30 se vztahuje 12 měsíční záruka (pro koncového zákazníka) od data zakoupení. Záruka se vztahuje na vady konstrukce, materiálu a zpracování.

Níže uvedené není zahrnuto v záruce:

1. Zničení díky špatnému použití, hrubému zacházení, pádům a podobným typům zacházení nebo jako důsledek nedodržení návodu k použití při používání, údržbě, montáži a opravách.
2. Změny, doplnění nebo opravy, které na zařízení provedly osoby jiné než pracovníci Altrad Belle nebo jejich zplnomocnění zástupci.
3. Náklady spojené s dopravou jakýchkoliv zařízení za účelem záruční opravy či posouzení záruky, a to do nebo ze závodu Belle Group a taktéž náklady k nebo od zplnomocněných zástupců Altrad Belle, kteří provádějí tytéž práce.
4. Materiál a náklady na práci související s opravami nebo výměnou součástí, které podlely běžnému opotřebení nebo znehodnotily cení.

Níže uvedené součástky nejsou zahrnuty v záruce:

- klínový řemen(y)
- filtr vzduchu
- zapalovací svíčka

Altrad Belle a/nebo jeho zplnomocnění zástupci, vedoucí pracovníci, zaměstnanci nebo zřízcenci nenesou odpovědnost za další nebo jiné poškození, ztráty nebo náklady v souvislosti s (nebo díky) důvodům plynoucím z neschopnosti použít zařízení pro jiné účely.

Záruční nároky

Všechny záruční nároky musí být nejdříve směřovány na oddělení reklamaci Altrad Belle, buď telefonicky, faxem, emailem nebo písemně.

Adresa:

Altrad Belle Warranty Department,
Sheen, Nr. Buxton
Derbyshire
SK17 0EU
England

Tel: +44 (0)1298 84606

Fax: +44 (0)1298 84722

Email : warranty@belle-group.co.uk



Cum să utilizați acest manual

Acest manual a fost conceput pentru a vă ajuta să utilizați și să întrețineți placa RPC 30 în condiții de deplină siguranță. Manualul este conceput pentru dealeri dar și pentru utilizatorii plăcilor compactoare RPC 30.

Cuvânt înainte

Secțiunea '**Descrierea plăcii compactoare**' vă ajută să vă familiarizați cu felul în care se prezintă placa compactoare, dar și cu panourile de control ale acesteia.

Secțiunea '**Siguranța mediului**' oferă instrucțiuni în ceea ce privește reciclarea aparatelor uzate într-un mod cât mai puțin nociv pentru mediu.

Secțiunile '**Siguranță generală**' și '**Sănătate și siguranță**' explică cum trebuie utilizată placa RPC în perfectă siguranță pentru utilizator dar și pentru personalul auxiliar.

Secțiunea '**Procedurile de pornire și oprire**' vă ajută să porniți și să opriți placa.

Secțiunea '**Probleme uzuale**' vă ajută în cazul în care întâmpinați dificultăți în exploatare.

Secțiunea '**Service și întreținere**' vă explică întreținerea generală a plăcii și felul în care se realizează service-ul pentru această placă.

Secțiunea '**Garanție**' prezintă detaliat problemele care sunt acoperite de garanție.

Secțiunea '**Declarație de conformitate**' prezintă standardele conform cărora placa compactoare RPC a fost construită.

Directive în ceea ce privește interpretarea notațiilor în acest manual.

Textul din acest manual asupra căruia trebuie avut atenție maximă, este prezentat astfel:



ATENȚIE

Produsul poate fi în risc. Puteți strica mașina sau vă puteți accidenta dacă procedurile de utilizare nu sunt continuate într-un mod corect.



AVERTIZARE

Viața operatorului poate fi pericol.



Atenționare



AVERTIZARE

*Înainte de utilizare sau continuarea operațiunilor de întreținere asupra acestei plăci **TREBUIE SĂ CITIȚI ȘI SĂ STUDIAȚI** manualul.*

TREBUIE SĂ CUNOAȘTEȚI cum să utilizați în siguranță elementele de control și ce trebuie să faceți pentru realizarea operațiunilor de întreținere în siguranță.

(NB Trebuie să fiți sigur că știți să opriți placa înainte de a o porni, în cazul în care întâmpinați probleme în utilizarea acesteia.)

UTILIZAȚI ÎN PERMANENȚĂ echipamentele de protecție necesare pentru protecția personală.

Dacă aveți **ORICE ÎNTREBARE** în legătură cu utilizarea și întreținerea în siguranță a acestei plăci, **ÎNTREBAȚI-VĂ SUPERIORUL SAU CONTACTAȚI** Altrad Belle: +44 (0) 1298 84606

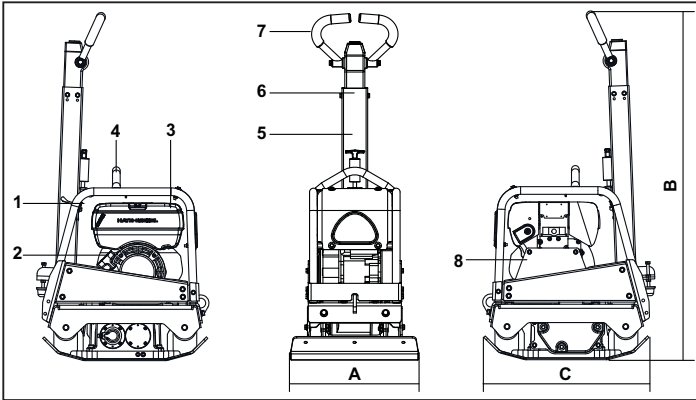


Cuprins

Cum să utilizați acest manual	158
Atenționare	158
Descrierea plăcii reversibile RPC	159
Date tehnice	159
Protecția mediului.....	159
Instrucțiuni privind siguranța.....	160
Sănătate & Siguranță	160
Verificări pre-pornire	160
Motive pentru compactare.....	161
Procedurile de pornire-oprire.....	161 - 162
Instrucțiuni de operare.....	162
Ghid pt. rezolvarea problemelor uzuale	163
Service și întreținere.....	163 - 165
Garanție.....	165
Declarație de conformitate	5

Altrad Belle își rezervă dreptul de a modifica specificațiile mașinii fără atenționarea clienților în prealabil.

Descrierea mașinii



1. Mâner de accelerație.
2. Mâner de pornire.
3. Rezervor combustibil.
4. Punct de ridicare.
5. Element pentru fixare mâner.
6. Mâner de control înainte / înapoi.
7. Mâner principal.
8. Carcasă pentru cureaua.

Date tehnice



Model	30/40	30/50
A - Lățimea plăcii mm	400	500
B - Înălțime mm	1265	1265
C - Lungime mm	657	657
Motor - Honda Petrol (Hp)	GX160 (5.5)	
Motor - Hatz Diesel (Hp)	1B20-6 (4.2)	
Greutate - Honda Petrol Kg	158	161
Greutate - Hatz Diesel Kg	170	174
Forța centrifugă kN	30	30
Frecvență Hz	95	95
Turaie motor - Honda	3400	3400
Turaie motor - Hatz	3000	3000
Viteză maximă de deplasare m/min	>23	>23
Zgomot (dB(A))	108	108

* Nivel minim conform cu En500 Partea a 4-a

Protecția mediului



Instrucțiuni privind protecția mediului.

Aparatul conține materiale valoroase. Transportați aparatul și accesoriile acestuia către centrele de reciclare specializate.

Componentă	Material
Mâner	Oțel
Capac frontal	HDPE
Cadru principal	Oțel
Placa de bază	Oțel
Capete mâner	Spumă poliuretanică
Motor	Aluminiu
Elemente de fixare flexibile	Oțel și cauciuc
Diverse părți	Oțel și aluminiu



Instrucțiuni privind siguranța

Pentru protecția personală și pentru siguranța celor din jur, vă rugăm citiți și asigurați-vă că ați înțeles pe deplin informațiile privind siguranța. Este responsabilitatea operatorului să se asigure că a înțeles pe deplin cum trebuie să utilizeze acest echipament în siguranță. Dacă nu sunteți sigur că ați înțeles cum se utilizează placa 'RPC' sigur și corect, vă rugăm consultați-vă cu superiorul d-voastră direct sau cu Altrad Belle.



ATENȚIE

Întreținerea improprie poate fi periculoasă. Citiți și înțelegeți această secțiune înainte de a realiza operațiuni de întreținere, service sau reparații.

- Acest echipament este greu și nu trebuie ridicat de o singură persoană, cereți AJUTOR sau folosiți echipament potrivit pentru ridicare.
- Înconju-rați zona de lucru cu benzi avertizoare și țineți publicul și personalul neautorizat la o distanță sigură.
- Echipamentul de protecție (PPE) trebuie purtat de către operator atunci când acest lucru este necesar (vezi capitolul Sănătate și Siguranță)
- Asigurați-vă că știți cum cum se **OPREȘTE** mașina, înainte de a o **PORNI** în eventualitatea în care întâmpinați dificultăți în utilizarea echipamentului.
- Întotdeauna **OPRIȚI** motorul înainte de a transporta placa, deplasarea acesteia pe șantier sau realizarea de operațiuni de service asupra acesteia.
- În timpul utilizării motorului devine foarte fierbinte, lăsați motorul să se răcească înainte să îl atingeți. Nu lăsați compactorul în stare de funcționare nesupravegheat.
- Nu îndepărtați elementele de siguranță, ele asigură protecția dumneavoastră. Verificați întotdeauna starea elementelor de siguranță, dacă sunt defecte sau lipsesc, **NU UTILIZAȚI COMPACTORUL** până când aceste elemente nu sunt reparate sau înlocuite.
- Nu folosiți compactorul atunci când vă simțiți rău sau sunteți obosit, sau când sunteți sub influența alcoolului sau al drogurilor.



ATENȚIE

Combustibilul este inflamabil. Poate cauza răni sau distrugerea mașinii. Opriți motorul, stingeți toate focurile deschise și nu fumați în timpul alimentării cu carburant. Stergeți întotdeauna combustibilul vărsat din neatente.

Siguranța în utilizarea combustibilului.

- Înainte de realimentare, opriți motorul și așteptați ca acesta să se răcească.
- În timpul realimentării, NU fumați sau permiteți accesul în zonă cu focuri libere.
- Combustibilul vărsat pe sol trebuie acoperit cu nisip. Dacă carburantul este vărsat pe hainele d-voastră, vă rugăm schimbați aceste haine.
- Depozitarea carburantului se face într-un container special realizat, departe de căldură și surse de aprindere.



Sănătate & Siguranță

Vibrațiile

O anumită cantitate de vibrații din timpul operării compactorului este transmisă prin mâner în mâinile operatorului. Seria de compactoare RPC Altrad Belle are un design specific pentru reducerea vibrațiilor la nivelul mâinilor și brațelor. Citiți specificațiile și datele tehnice pentru nivelul vibrațiilor și utilizare (durata maximă zilnică de expunere). Nu depășiți durata maximă de expunere.

PPE (Echipament personal de protecție)

Trebuie utilizat echipament special de protecție în timpul folosirii acestui echipament. De exemplu: ochelari de protecție, mănuși, apărătoare pt. urechi, mască pentru praf și încălțăminte cu bombeu realizat din oțel. Utilizați îmbrăcăminte potrivită pentru ceea ce faceți. Părul lung trebuie acoperit și îndepărtați orice bijuterie ce poate fi prinsă în elementele aflate în mișcare ale echipamentului. Protejați-vă pielea de contactul cu betonul.

Praful

Procesul de compactare poate produce ocazional praf, care poate fi periculos pentru sănătatea d-voastră. Purtați întotdeauna o mască potrivită pentru tipul de praf produs.

Combustibilul

Nu ingerați combustibil, nu inhalați vapori ale acestuia, evitați contactul acestuia cu pielea. Spălați combustibilul vărsat imediat. Dacă, combustibilul vă intră în ochi, spălați ochiul cu apă rece și consultați un oculist în cel mai scurt timp.

Gazele de evacuare (eșapament)

Nu folosiți compactorul în spații închise sau în spații puțin ventilate, asigurați-vă că zona de lucru este ventilată corespunzător.



AVERTIZARE

Gazele de evacuare produse de acest echipament sunt foarte toxice și pot produce moartea.



Verificări pre-pornire

Inspecția tehnică pre-pornire

Inspecția tehnică pre-pornire trebuie realizată înainte de începerea fiecărei sesiuni de lucru sau odată la patru ore în timpul utilizării, în funcție de situație. Citiți cu atenție capitolul service pentru îndrumare exactă. Dacă este descoperită o defecțiune, compactorul nu trebuie utilizat până când acea defecțiune nu este remediată.

1. Verificați atent compactorul pentru descoperirea eventualelor defecțiuni. Verificați prezența tuturor componentelor și fixarea acestora. Acordați atenție specială carcasei pt curea.
2. Verificați nivelul uleiului hidraulic și nivelul uleiului motorului și completați dacă acest lucru este necesar.
3. Verificați nivelul combustibilului și completați dacă acest lucru este necesar.
4. Verificați dacă există scurgeri ale uleiului hidraulic sau ale uleiului de motor.

Solul, care are straturile afânate sau plombate, va avea goluri de mici dimensiuni sau pungi aer, care, dacă nu sunt compactate, vor conduce la una sau mai multe probleme.

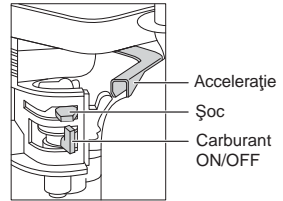
1. Odată cu apariția traficului pe o suprafață necompactată, materialul este comprimat. Aceasta conduce la scufundarea suprafeței exterioară odată cu umplerea golurilor din material.
2. O situație similară apare atunci când o forță statică apasă pe sol necompactat. Încălcătura (ex. o clădire) se va scufunda.
3. Materialele cu goluri sunt mai expuse infiltrațiilor cu apă, ceea ce conduce la eroziune. Infiltrațiile de apă pot cauza dilatarea solului în timpul temperaturilor de îngheț și contracția acestora în perioade de secetă. Dilatarea și contracția reprezintă cauza principală în deteriorarea fundațiilor clădirilor și în mod normal conduce la lucrări de consolidare al acestora.

Compactarea mărește densitatea materialului și în același timp crește capacitatea portantă a acestuia. Reduce golurile de aer și în același timp reduce riscul scufundărilor, dilatațiilor și contracțiilor, datorită infiltrațiilor produse de apă.

Procedurile de pornire-oprire

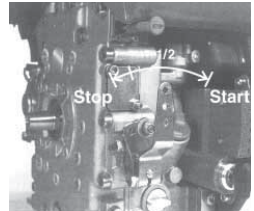
Motor Honda alimentat cu benzină

1. Deschideți robinetul pt. combustibil deplasând mânerul **ON/OFF** complet spre dreapta.
2. Dacă pornirea se face la rece, setați șocul în poz. **ON**, **deplasând maneta complet spre stânga**. Dacă motorul este cald, în mod obișnuit șocul nu este necesar, totuși, dacă motorul s-a răcit cu un grad, este posibil ca deplasarea parțială a șocului să fie necesară.
3. Rotiți întrerupătorul **ON / OFF** al motorului, în sensul acelor de ceasornic, în poziția '1'.
4. Setați accelerația la ralanti mișcând mânerul accelerației complet spre dreapta. Nu porniți motorul cu accelerația la maxim, deoarece compactorul va începe să vibreze odată cu pornirea motorului.
5. Prindeți ferm cu o mână mânerul de control, prindeți starterul motorului cu cealaltă mână. Trageți starterul motorului până când simțiți rezistența opusă de motor, după care eliberați mânerul starterului și lăsați-l să se retragă.
6. Aveți grijă să nu trageți funia starterului complet de pe rolă, trageți mânerul starterului rapid.
7. Repetați această operațiune până când motorul pornește.
8. Odată ce motorul pornește treptat, setați șocul în poziția **OFF** deplasându-l spre dreapta.
9. Dacă motorul nu pornește după mai multe încercări, urmați instrucțiunile din „**Ghidul pentru rezolvarea problemelor uzuale**”.
10. Pentru a opri motorul, setați accelerația în poziția de ralanti și deplasați întrerupătorul **ON / OFF** în sens invers acelor de ceasornic, în poziția '0'.
11. Opriți alimentarea cu carburant.



Motor Hatz diesel

1. Porniți alimentarea cu motorină, deplasând mânerul ON/OFF complet spre dreapta.
2. Set the engine speed control to start.
3. Prindeți ferm cu o mână mânerul de control, prindeți cu cealaltă mână mânerul starterului. Trageți mânerul până simțiți rezistență din partea motorului, apoi lăsați mânerul starterului să se retragă.
4. Aveți grijă să nu trageți funia starterului complet de pe rolă, trageți mânerul starterului rapid, cu ambele mâini.
5. Repetați această operațiune până când motorul pornește.
6. Dacă motorul nu pornește după mai multe încercări, urmați instrucțiunile din „**Ghidul pentru rezolvarea problemelor uzuale**”
7. Pentru a opri motorul, setați accelerația la ralanti, apoi țineți apăsat butonul roșu până când motorul se oprește.



- **Deplasați compactorul acolo unde este necesar.**
Unde este necesar să se utilizeze echipament de ridicare pt. poziționarea compactorului, asigurați-vă că echipamentul de ridicare poate ridica greutatea compactorului, (vezi secțiunea cu Date tehnice sau seria de pe placa compactoare). Folosiți lanțuri sau banduliere potrivite DOAR pentru punctul de ridicare situat în partea superioară a compactorului.
- **Dacă ați realizat verificările amintite în secțiunea 'Pre pornire' , puteți porni motorul.**
Seria de compactoare Altrad Belle sunt dotate cu un ambreiaj centrifugal, acest lucru permite motorului să funcționeze la relanti fără a antrena cutia de viteze.
Odată cu creșterea vitezei ambreiajul centrifugal va angrena cutia de viteze. Pentru operarea corectă, viteza motorului trebuie setată la maximum.
- **Setați accelerația la maxim și folosiți mânerul principal pentru direcționarea, virarea sau întoarcerea compactorului.**
Mânerul de control a fost proiectat ca atunci când este utilizat pentru deplasare înapoi și operatorul eliberează mânerul dintr-un anumit motiv, mânerul se mișcă în poziția pentru deplasare înainte. Aceasta este o opțiune semnificativă în ceea ce privește siguranța. În timpul operării normale nu trebuie să împingeți compactorul și să-i permiteți deplasarea la viteză normală. Viteza de deplasare va fi determinată de starea în care se prezintă suprafața compactată.

Utilizați compactorul cu precauție atunci când se deplasează înapoi. Asigurați-vă că nu sunt obstacole sau pericol de împiedicare atunci când compactorul se deplasează cu spatele. Dacă suprafața ce trebuie compactată este în pantă, trebuie acordată atenție ridicată direcției de deplasare a compactorului. Dacă este necesar, folosiți o funie potrivită legată de un punct situat în partea inferioară a carcasei, pentru un ajutor în ceea ce privește greutatea compactorului. Pe o pantă lucrați în sus și în jos și nu perpen dicular pe direcția pantei.

- **Folosiți compactorul pe suprafață după un tipar prestabilit până când nivelul de compactare dorit este atins.**
Atunci când este necesară compactarea mai multor straturi unul deasupra celuilalt, compactați fiecare strat individual.
- Pentru a opri vibrarea compactorului, setați accelerația în poziția de relanti. Pentru a opri motorul urmați procedurile de pornire/oprire.

Problemă	Cauza	Remediu
Motorul nu pornește.	Nu este carburant.	Deschideți capacul rezervorului. Alimentați rezervorul.
	Motorul este oprit.	Porniți motorului.
	Bujia este murdară.	Curățați conectorul bujiei.
	Motorul este rece.	Închideți șocul.
	Motorul este înecat.	Honda, deschideți șocul, deschideți complet accelerația, mânerul starterului până pornește. Hatz, deplasați butonul de control al vitezei poziția oprit, trageți mânerul starterului de 5 ori și repetați proc. de pornire.
Motorul tot nu pornește.	Major Fault.	Contactați agentul Altrad Belle.
Unitatea nu se mișcă.	Viteza motorului prea mică.	Setați controlul vitezei pe repede.
	Tensiunea din curea mică.	Ajustați tensionarea curelei.
	Filtru de aer înfudat.	Curățați sau înlocuiți filtrul de aer.
	Ambreiaj uzat sau defect.	Reparați sau înlocuiți după caz.
	Sistem de antrenare defect.	Contactați agentul Altrad Belle.
	Cutie de viteze defectă.	Contactați agentul Altrad Belle.
Viteza de înaintare este prea redusă.	Nivelul uleiului hidraulic este prea ridicat.	Micșorați nivelul uleiului.
	Ajustaje incorecte ale sistemului de control.	Contactați agentul Altrad Belle.
Viteza înapoi este prea redusă.	Nivelul uleiului hidraulic este scăzut.	Umpleți și ungeți sistemul.
	Aer în sistemul de control.	Bleed control system.
	Ajustaje incorecte ale sistemului de control.	Contactați agentul Altrad Belle
Pierderi de ulei hidraulic.	Scurgeri pe la conectori.	Reizolați conectorii.
	Furtun hidraulic defect.	Înlocuiți furtunul.
	Piston blocat, cutie de viteze defectă.	Contactați agentul Altrad Belle
Mașina funcționează haotic.	Tampoane de cauciuc defecte.	Înlocuiți toate cele patru tampoane de cauciuc.

Service și întreținere



Seria de plăci compactoare reversibile 'RPC' creată de Altrad Belle Plate Compactors este proiectată pentru a oferi o lungă perioadă de exploatare fără avara defecte. Totuși este important să se realizeze lucrări simple de întreținere așa cum sunt prezentate mai jos. Este recomandat ca un dealer Altrad Belle să realizeze operațiunile de întreținere de dificultate ridicată dar și reparațiile. Folosiți întotdeauna piese de schimb originale Altrad Belle, utilizarea alto piese poate conduce la pierderea garanției.

Înainte de a realiza operațiuni de întreținere asupra plăcii reversibile opriți motorul. Dacă lucrările se execută asupra unui motor diesel asigurați-vă că întrerupătorul este în poz. OFF.

Plasați întotdeauna compactorul pe teren nivelat pentru ca nivelul uleiului și carburantului să fie indicat corect. Folosiți doar uleiurile recomandate (vezi tabelul din pagina următoare).

Perioada de funcționare

Atunci când compactorul este pentru prima dată utilizat, uleiul de motor trebuie schimbat după perioada de funcționare inițială (vezi manualul producătorului motorului pentru detalii complete). Stare de tensiune a curelei trebuie verificată odată la 4 ore de funcționare.

Cureaua de transmisie

Îndepărtați carcasa curelei și verificați tensiunea din curea apăsând ușor cu degetul partea superioară a curelei, cât se poate de central între sistemul de antrenare și cutia de viteze. Cureaua tb. să prezinte o săgeată de 10 - 15mm. Dacă tensiunea curelei necesită ajustare, slăbiți setul de șuruburi de pe dispozitivul de tensionare al curelei și deplasați-l spre dreapta. Odată deplasat, strângeți șuruburile și verificați tensiunea din curea pt. a doua oară. În final, montați carcasa curelei asigurându-vă că este montată corect și sigur.

Întreținere periodică		Odată la 8 ore	Prima lună / 50 ore	150 ore	250 ore	500 ore
Ulei motor	Verificați nivelul	✓				
	Schimbați		✓		✓	
Filtru aer	Verificați starea/Curățați		✓			
Înlocuiți atunci când este necesar / Odată la 12 luni						
Ulei cutie de viteze	Schimbați					✓
Curea transmisie	Tensionați		✓		✓	

Tip ulei și cantitate / Tip carburant & cantitate – Tipul bujei

	Tip ulei	Cantitate (Litri)	Tip carburant	Capacitate (Litri)	Tipul bujiei	Electrode Gap (mm)
Honda GX160	S.A.E. 10W 30	0.6	fără plumb	3.6	BM6ES or BPR6ES	0.6 - 0.7
Hatz 1B20-6	S.A.E. 10W 30	0.9	Diesel (BS2869)	Consultați manualul	N/A	N/A

Tipul uleiului și cantitatea

Componenta	Tip Ulei	Honda	Hatz
Cutie de viteze	S.A.E. 75W-90	0.6 Litri	0.6 Litri
Control Hidraulic	Shell Tellus 32	0.2 Litri	0.2 Litri
	Fuchs Renolin MR520	0.2 Litri	0.2 Litri

**ATENȚIE**

CÂT TIMP SE REALIZEAZĂ ACEASTĂ PROCEDURĂ ȘI MOTORUL ESTE PORNIT ESTE RECOMANDAT SĂ PLASAȚI MAȘINA PE UN COVOR DE CAUCIUC SAU ECHIVALENTUL ACESTUIA PT. ABSORBIREA VIBRAȚIILOR.

Reglarea sistemului hidraulic

1. Ensure the machine is in a stationary position, and situated on level ground.
2. Remove the filler cap, and fill the control pump head with oil. Stop once you have reached the maximum level indicator, which is within the head.
3. Slowly pump the control handle from the 'Forward Motion' position, to the 'Reverse Motion' position, until the oil level drops.
4. Re-fill the control pump head upto the maximum level. Continue to pump the handle until resistance is felt, and the handle locks in the 'Reverse Motion' position.
5. Again, re-fill the control pump head upto the maximum level.
6. Re-fit the Filler Bung, and test the machine.

Asamblarea pompei de control

1. Curățați cu atenție carterul cu aer comprimat în interior. Verificați dacă sunt zgârieturi pe suprafațele alezate de alunecare pt. O ring și dacă nu sunt margini ascuțite.
2. Apasați bucșa izolantă în carcasă.
3. Lubrificați marginile cu ulei hidraulic și strecurați-l pe patul de șine (deschideți în lateral față de patul de șine).
4. Ungeți patul de șine cu ulei hidraulic și montați-l în carcasă until până când marginile sunt în caneluri, asigurându-vă că dinții sunt în poziția corectă. Atunci când marginile sunt în caneluri este reprezentată deplasarea de înaintare.



ATENȚIE

La mișcarea înapoi mânerul de control trebuie poziționat paralel cu carcasa în direcția operatorului.

5. După lubrificarea pinionului (fără O Ring), introduceți-l în carcasă și pe patul de șine. Verificați mișcarea pe patul de șine de la înainte la înapoi.
6. Scoateți pinionul și montați două O Ring-uri, asigurându-vă că nu sunt defecte.
7. Ungeți pinionul și O Ring-urile cu ulei hidraulic și introduceți-l cu grijă în carcasă. Asigurați-vă că patul de șine este în poziția corectă iar acest lucru este mai ușor atunci când este setat pentru deplasare înapoi.
8. Montați pana și inelul de fixare. S-ar putea să fie necesar să împingeți pinionul din partea opusă pentru a putea realiza asamblarea.
9. Așezați carcasa pe partea mai mare și montați O-ring-urile de pe față de dedesubt. Este recomandat LOCTITE 518.
10. Asamblați conectorul hidraulic și Dowty Washer folosind **LOCTITE 243**.
11. Asamblați consola și fixați-o cu patru șuruburi și șaibele folosind **LOCTITE 243**.
12. Fixați ușor șurubul șurubul bujeii și șaiba **NU STRÂNGEȚI**.

Garanție

Noua dumneavoastră placă compactoare 'RPC' este garantată pe o perioadă de un an (12 luni) începând cu data de achiziție. Garanția oferită de Altrad Belle acoperă defecte de design, al materialelor și al manoperei.

Nu sunt acoperite de garanția Altrad Belle următoarele:

1. Defectele cauzate de abuz, utilizare improprie, căderea de la înălțime și alte defecte similare rezultate din nerespectarea instrucțiunilor de asamblare, operare și întreținere.
2. Defectele, îmbunătățirile sau reparațiile realizate de personal neautorizat de Altrad Belle sau agenții săi autorizați.
3. Costurile de transport și livrare la și de la Altrad Belle și agenții săi autorizați, pentru reparații ce nu intră în garanție, pentru orice fel de utilaj realizat de Altrad Belle.
4. Materialele și/sau costul orelor de muncă pentru înnoirea, reparația sau schimbarea componentelor cu uzură normală.

Următoarele componente nu sunt acoperite de garanție.

- Cureua de transmisie (Curelele de transmisie)
- Filtrul de aer al motorului
- Bujia

Altrad Belle și/sau agenții săi autorizați, directorii și angajații nu sunt răspunzători pentru alte defecțiuni, pierderi și cheltuieli cauzate de imposibilitatea de a utiliza mașina în alt scop decât cel pentru care a fost proiectată.

Cereri ale acordării garanției

Cererile de acordare ale garanției trebuie înțelese către Altrad Belle sau Altrad Belle Inc., prin telefon, prin Fax, prin E-mail, sau în scris.

Pentru cererile de acordare ale garanției, contactați:

Altrad Belle Warranty Department,
Sheen, Nr. Buxton
Derbyshire
SK17 0EU
England

Tel: +44 (0)1298 84606
Fax: +44 (0)1298 84722
Email : warranty@belle-group.co.uk

Ez a kezelési utasítás az „RPC” gép biztonságos kezelését és karbantartását hivatott elősegíteni. A jelen kezelési utasítás az RPC lapvibrátor forgalmazóinak és kezelőinek szól.

Előszó

A **‘Gép leírása’** rész segít Önnek megismerni a gépet és kezelőelemeit.

A **‘Környezet’** rész leírja, hogyan bonyolítsa környezetbarát módon a leselejtezett berendezés újra hasznosítását.

Az **‘Általános biztonság’** és az **‘Egészség és biztonság’** rész kifejti, hogyan használja a gépet úgy, hogy az ön és mások biztonsága garantált legyen.

Az **‘Indítás és leállítási eljárás’** rész segít a gép elindításánál és leállításánál.

A **‘Karbantartás’** részben útmutatást talál a gépe általános karbantartásához és javításaihoz.

A **‘Hibaelhárítás’** fejezet segít, ha bármilyen problémája akad a gépével

A **‘Garancia’** fejezet részletezi, hogy milyen károkat fed le a garancia, és a reklamációs eljárást.

A **‘Megfelelőségi nyilatkozat’** ismerteti azokat a szabványokat, amelyek alapján a gép készült.

Útmutató a megjegyzésekhez

Azokat a részeket a kézikönyvben, amelyekre különös tekintettel kell lennie, a következőképpen jelöltük:



VIGYÁZAT

A termék veszélyes lehet. Ön vagy a gépe megsérülhet, ha a műveletek nem szabályszerűen lettek végrehajtva.



FIGYELEM

A kezelő élete veszélyben lehet!

Figyelmeztetés



FIGYELEM

Mielőtt dolgozni kezd a géppel, vagy karbantartást végez rajta, mindig OLVASSA EL és TANULMÁNYOZZA ezt a kezelési és karbantartási utasítást.

Ismerkedjen meg a berendezés vezérlésének biztonságos használatával, és a gép biztonságos karbantartásával.

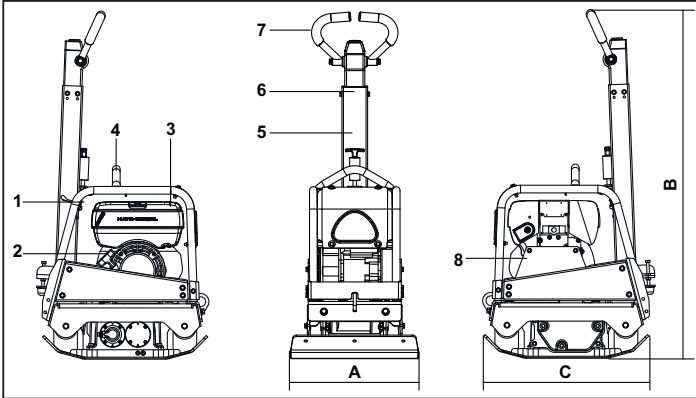
(Megjegyzés: Bekapcsolás előtt bizonyosodjon meg róla, hogy tudja, hogyan kell kikapcsolni a gépet az esetleges problémák felmerülésekor.)

MINDIG viselje a személyes védelmét szolgáló, megfelelő védőfelszerelést.

Ha **BÁRMILYEN KÉRDÉSE** van a gép biztonságos használatával, vagy karbantartásával kapcsolatban, kérdezze meg a felettesét, vagy lépjen kapcsolatba a forgalmazóval

Tartalomjegyzék

Hogyan használja a kezelési és karbantartási utasítást	166
Figyelmeztetés	166
A gép leírása	167
Műszaki adatok	167
Környezet	167
Általános biztonság	168
Egészség és biztonság	168
Indítás előtti ellenőrzések	168
A tömörítés célja	169
Indítás és leállítás	169 - 170
Kezelési utasítások	170
Hibaelhárítás	171
Karbantartás	171 - 173
Garancia	173
EU-Megfelelőségi nyilatkozat	5



1. Gázkar
2. Berántó kötelelel indító
3. Üzemanyag tartály
4. Emelőpont
5. Kezelőkar kioldó gomb
6. Előre/hátra vezető kar
7. Kezelőkar fogantyú
8. Ékszíjburkolat

Műszaki adatok

Típus	30/40	30/50
A - A lap szélessége mm	400	500
B - A gép magassága mm	1265	1265
C - A gép hossza mm	657	657
Motor - Honda benzín (LE)	GX160 (5.5)	
Motor - Hatz dízel (LE)	1B20-6 (4.2)	
A gép súlya - Honda benzín Kg	158	161
A gép súlya - Hatz dízel Kg	170	174
Centrifugális erő kN	30	30
Frekvencia Hz	95	95
Motor fordulatszám - Honda	3400	3400
Motor fordulatszám - Hatz	3000	3000
Max. haladási sebesség (m/p)	>23	>23
Zajsztint (dB(A))	108	108

* Minimum level to En500 Part 4

Környezet



Biztonságos leselejtezés.

Utastítások a környezet védelme érdekében
A gép értékes anyagokat tartalmaz. A hulladék egységeket és tartozékokat helyezze el a megfelelő újrahasznosító helyen.

Egység	Anyag
Kezelőkar	Acél
Elülső burkolat	HDPE
Főváz	Acél
Tömörítőlap	Acél
Fogantyú	Poliuretán hab
Motor	Alumínium
Rugalmas tartók	Acél és gumi
Különböző alkatrészek	Acél és alumínium



Általános biztonság

Az Ön és mások biztonsága érdekében kérjük, olvassa el a következő biztonsági információkat, és bizonyosodjon meg róla, hogy megértette ezeket. A kezelő felelőssége meggyőződni arról, hogy tökéletesen megértette-e hogyan kell biztonságosan kezelni a gépet. Ha nem biztos benne hogyan kell megfelelően és biztonságosan kezelni a gépet, akkor kérje felettese vagy forgalmazója tanácsát.



VIGYÁZAT

A nem megfelelő karbantartás veszélyes lehet. Bármilyen karbantartási vagy javítási munka előtt olvassa el és értse meg az ebben a fejezetben leírtakat.

- A gép nehéz, ezért nem szabad egy kézzel emelni. **Kérjen segítséget**, és használjon megfelelő emelőeszközt.
- A munkaterületet kerítse el, és az illetékteleneket tartsa a biztonsági távolságon kívül.
- A kezelőnek a gép használata közben viselnie kell a személyi védőeszközöket (lásd „Egészség és biztonság”)
- Mielőtt a gépet bekapcsolná, győződjön meg róla, hogy tudja, hogyan kell azt vészhelyzetben biztonságosan kikapcsolni.
- Szállítás, munkahelyi mozgatás vagy szervizelés előtt mindig kapcsolja ki a motort.
- Használat közben a motor nagyon forróvá válik, mielőtt hozzányúlna, hagyja lehűlni. Sohase hagyja a motort felügyelet nélkül járn.
- Sohase távolítsa el vagy változtassa meg a védőburkolatokat, ezek az Ön védelmét szolgálják. Mindig ellenőrizze a védőburkolatok állapotát és biztonságos rögzítését.
- Ha valamelyik hiányzik, vagy sérült, **NE HASZNÁLJA A GÉPET**, amíg a burkolat vissza nem került vagy ki nem javították.
- Ne üzemeltesse a gépet, ha beteg, fáradt vagy alkohol illetve gyógyszer befolyása alatt áll.



VIGYÁZAT

Az üzemanyag gyúlékony. Sérülést és anyagi kárt okozhat. Az üzemanyagtartály feltöltése közben kapcsolja ki a motort, oltsa el mindenfajta nyílt lángot, és ne dohányozzon. Mindig törölje fel az esetleg kifolyt üzemanyagot.

Üzemanyag biztonság.

- Utántöltés előtt kapcsolja ki a motort, és hagyja lehűlni.
- Az üzemanyag betöltésekor **NE** dohányozzon, illetve ne hagyjon nyílt lángot a területen.
- A kifolyt üzemanyagot homokkal azonnal biztonságossá kell tenni. Ha az üzemanyag a ruhájára folyt, öltözzön át.
- Az üzemanyagot engedélyezett, erre a célra szolgáló tartályban tárolja, távol minden hő- vagy gyújtó forrástól



Egészség és biztonság

Rezgés

A gép rezgése a fogantyún keresztül némileg átadódhat a kezelő kezeire. A Belle RPC sorozat gépei speciális tervezésűek a kéz/kar vibráció csökkentése érdekében. A vibrációs szint és a használati idő (javasolt napi maximális használati idő) a Műszaki adatok között található. Ne lépje túl a maximális megengedett használati időt.

Személyi védőfelszerelések

A gép használata során viselje a megfelelő védő felszereléseket, azaz a védőszemüveget, munkakesztyűt, a fűvédőt, a porvédő maszkot, és az acébetétes lábbelit. Viseljen megfelelő ruházatot a munkafolyamat során, és fogja össze hosszú haját, vegye le ékszereit, mert ezek balesetveszélyesek, beleakadhatnak a gép egyes részeibe.

Por

A tömörítési eljárás folyamán olykor por képződik, amely veszélyezteti egészségét. Mindig viseljen a képződő pornak megfelelő maszkot.

Üzemanyag

Az üzemanyagot ne nyelje le, vagy ne lélegezze be az üzemanyagpárát, és kerülje a bőrrel való érintkezését. A kifirócsent üzemanyagot azonnal mossa le. Ha az üzemanyag a szembe jut, bő vízzel öblítse, és mielőbb forduljon orvoshoz

Kipufogógáz

A hégzavagót ne használja beltéren vagy szűk helyen, győződjön meg róla, hogy a terület szellőzése megfelelő-e.



FIGYELEM

A kipufogógáz rendkívül mérgező, és halált okozhat!



Indítás előtti ellenőrzések

Indítás előtti vizsgálatok

A következő indítás előtti vizsgálatokat minden műszakkezdés előtt, vagy minden négy üzemóra után el kell végezni, amelyek előbb bekövetkeznek. A részletes útmutató a karbantartási fejezetben található. Ha bármilyen hibát észlel, a gépet nem szabad használni, amíg a hiba nincs elhárítva.

1. Álapon vizsgálja meg a tömörítő gépet, nincs-e rajta sérülés. Ellenőrizze, hogy minden elem megvan-e és ép-e. Különös figyelmet fordítson az ékszíjburkolatra.
2. Ellenőrizze a motor és hidraulika olajsintet, szükség esetén töltsse fel.
3. Ellenőrizze a motor üzemanyag szintjét, szükség esetén töltsse fel.
4. Ellenőrizze, hogy nincs-e üzemanyag- vagy olajszivárgás.

A megbontott vagy új feltöltésű talajok, alapok és visszatöltések apró légszakokat tartalmaznak, amelyek a tömörítés elmaradása esetén sok problémához vezethet.

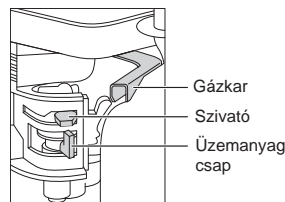
1. Ha a tömörítetlen területen közlekedés folyik, az anyag összenyomódik. Ez a felső réteg ülepedéséhez vezet, mivel az anyag kitölti az üregeket.
2. Hasonló helyzet alakul ki, ha a tömörítetlen alapra statikus terhelés nehezedik. A terhelés (pl. épület) megsüllyed.
3. A levegőüregekkel rendelkező anyagok víz beszivárgása esetén még jobban ülepednek, ami erózióhoz vezethet. A vízbehatolás fagypont alatti hőmérsékleten az anyag kitágulását, a száraz időszak alatt annak zsugorodását okozza. A tágulás és zsugorodás károsítja az épületalapozásokat, és ezután a szerkezetet általában meg kell erősíteni.

A tömörítés növeli az anyagsűrűséget, ezért növekszik a teherbírása. Csökkenti a levegőüregeket, és így csökkenti az ülepedés, tágulás, zsugorodás veszélyét víz behatolásakor.

Indítási és leállítási eljárás

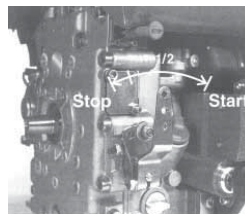
Honda benzinmotor

1. Nyissa az üzemanyag csapot, hogy az üzemanyag kart teljesen jobbra tolja.
2. Ha a motort hidegen indítja be, állítsa a szivatót teljesen balra. Ha a motor meleg nem szükséges szivató, de ha már valamennyire lehűlt, részleges szivátás szükséges lehet.
3. A motorkapcsolót állítsa I állásba órajárással egyezően elfordítva.
4. Állítsa a gázkart üresjárati helyzetbe, a gázkar teljesen jobbra való eltolásával. Ne indítsa be a motort teljes fordulatszámra, mivel a motor elindulásakor azonnal elkezdődik a vibráció.
5. Fogja meg erősen a kezelőkart, és a másikkal húzza ki a berántó köteles indító kart lassan, amíg ellenállást nem érez, majd engedje vissza kiinduló helyzetbe.
6. Erősen húzza meg, de ügyeljen arra, hogy a kötelet ne húzza ki teljesen.
7. Ismétlje addig, amíg a motor be nem indul.
8. A motor elindítása után a szivatót fokozatosan állítsa KI helyzetbe, annak jobbra történő tolásával.
9. Ha a motor több kísérlet után sem indul be, nézze meg a hibaelhárítás fejezetet.
10. A motor kikapcsolásához állítsa a gázkart üresjárati helyzetbe és a motorkapcsolót fordítsa órajárással ellenkező irányban „0” állásba.
11. Zárja el az üzemanyagcsapot.



Hatz dízelmotor

1. Nyissa az üzemanyag csapot, hogy az üzemanyag kart teljesen jobbra tolja.
2. Állítsa a motor gázkart induló állásba.
3. Fogja meg erősen a kezelőkart, és a másikkal húzza ki a berántóindító kart lassan, amíg ellenállást nem érez, majd engedje vissza kiinduló helyzetbe.
4. Erősen húzza meg, de ügyeljen arra, hogy a kötelet ne húzza ki teljesen.
5. Ismétlje addig, amíg a motor be nem indul.
6. Ha a motor több kísérlet után sem indul be, nézze meg a hibaelhárítás fejezetet
7. A motor kikapcsolásához állítsa a gázkart üresjárati helyzetbe, majd nyomja le és tartsa addig lenyomva a leállító gombot, amíg a motor le nem áll.



- **Helyezze a tömörítő gépet a munkavégzés helyére.**
Ha a tömörítő gép elhelyezéséhez emelőeszköz szükséges, ellenőrizze, hogy az emelőeszköz teherbírása megfelel-e a gép súlyának (lásd Műszaki adatokat vagy a gép adattábláját). A gép emelésére szolgáló láncot vagy kötelet csak a gép tetején lévő emelőszembe rögzítse.
- **Az indítás előtti ellenőrzések elvégzése után elindíthatja a motort.**
A Altrad Belle RPC sorozatú gépei centrifugál tengelykapcsolóval vannak ellátva, amely lehetővé teszi, hogy a motor üresjáratban járjon a hajtómű meghajtása nélkül
A fordulatszám növekedésekor a tengelykapcsoló befog, és meghajtja a hajtóművet. A megfelelő működéshez a motor fordulatszámát maximálisra kell állítani.
- **Állítsa a gázkart a maximumra, és a kezelőkar segítségével irányítsa és kormányozza a gépet.**
A kezelőkar úgy lett kialakítva, hogy ha hátrafelé haladáskor a kezelő a gépet valamiért elengedi, a gép automatikusan átvált előre haladási üzemmódba. Ez a gép jelentős biztonsági jellemzője.
Normál üzemben ne tolja a gépet, hagyja magától menni.
A haladási sebességet a tömörítendő talaj jellemzői határozzák meg.
Hátrafelé haladáskor különösen óvatosnak kell lenni. Gondoskodjon róla, hogy ne legyen akadály vagy veszély eközben.
Ha a tömörítendő felület lejtős, nagyon körültekintőnek kell lenni a gép irányításakor. Szükség esetén erősítsen egy kötelet a váz alsó részére, amivel egy másik személy segíteni tud tartani a gépet. Lejtőn csak felfelé vagy lefelé haladjon, sohase keresztirányban.
- **A felületen rendezett mintában tömörítve dolgozzon, amíg a kívánt tömörséget el nem éri.**
Ha sok réteget kell tömöríteni, egymás felett, minden réteget külön tömörítsen.
- A vibráció leállításához állítsa a gázkart üresjáratba. A motor leállítását a motorra vonatkozó indítási/leállítási eljárás szerint végezze.

Hiba	Ok	Elhárítás
A motor nem indul	Nincs üzemanyag	Nyissa ki az üzemanyag csapot.
		Töltse fel az üzemanyag tartályt.
	A motor ki van kapcsolva.	Kapcsolja be a motort.
	A gyertya hibás	Tisztítsa meg és állítsa be a hézagot
	A motor hideg.	Zárja el a szivatót.
	A motor le van fojtva	Honda: nyissa a szivatót, a gázkart teljesen nyissa ki, húzza meg a berántó indítót, amíg a motor be nem indul Hatz: állítsa le a gázzabályzót, 5-ször húzza ki a berántó indítót, majd ismétlje meg az indítási eljárást
A motor még mindig nem indul	Nagyobb hiba	Forduljon a forgalmazóhoz.
A gép nem mozog	A motor fordulatszáma túl alacsony	Növelje a motor fordulatszámát
	A levegőszűrő eltömődött	Tisztítsa meg vagy cserélje ki
	A kuplung kopott vagy sérült	Javítsa meg vagy szükség esetén cserélje ki
	Hajtáshiba	Forduljon a forgalmazóhoz
	Hajtómű hiba	Forduljon a forgalmazóhoz
Az előrehaladási sebesség túl alacsony	Túl sok olaj van a hidraulikafejben	Csökkentse az olajszintet
	A szabályzó rendszer nincs jól beállítva	Forduljon a forgalmazóhoz
A hátrameneti sebesség túl alacsony	Nincs elég olaj a hidraulikafejben	Töltse fel és légtelenítse a rendszert
	Levegő van a szabályzórendszerben	Légtelenítse a szabályzó rendszert
	A szabályzó rendszer nincs jól beállítva	Forduljon a forgalmazóhoz
Hidraulikaolaj veszteség	A csatlakozásoknál szivárgás van	Tömítse a csatlakozásokat
	A hidraulikatömítő hibás	Cserélje ki a tömlőt
	A hajtómű dugattyútömítése hibás	Forduljon a forgalmazóhoz
A gép egyetlenül működik	A rezgéscsillapítók sérültek	Cserélje ki a rezgéscsillapítókat

Karbantartás



A Altrad Belle RPC sorozatú gépei hosszú idejű gondmentes üzemre lettek tervezve. Azonban fontos, hogy az ebben a fejezetben felsorolt egyszerű rendszeres karbantartások el legyenek végezve. Ajánlatos, hogy a nagyobb karbantartásokat és javításokat Altrad Belle hivatalos forgalmazó végezze el. Mindig eredeti Altrad Belle cserealkatrészeket használjon. Utángyártott alkatrész használatakor a garancia érvényét vesztheti.

Bármilyen karbantartási munka megkezdése előtt kapcsolja le a motort. Dízelmotor esetén győződjön meg róla, hogy a kikapcsológomb stop állásban van-e.

A gépet mindig vízszintes talajra állítsa, hogy a folyadékszintek helyesen legyenek megállapítva. Csak a javasolt olajakat használja.

Időszakos karbantartások

Ha a tömörítő gép új állapotban kerül használatra a motorolajat az első üzemi időszak után (a részleteket lásd a motor gépkönyvében) ki kell cserélni. Az ékszíjfeszítést 4 üzemóra után ellenőrizni kell.

Ékszij

Vegye le az ékszíjburkolatot, majd ellenőrizze az ékszij feszességét úgy, hogy a motor hajtó és hajtómű tárcsa között középen a szíj tetejét ujjal enyhén megnyomja. A szíj behajlása 10 – 15 mm lehet. Ha a szíj feszességét be kell állítani, lazítsa meg az ékszíjfeszítő állítócsavarjait, és csúsztassa jobbra. Beállítás után ismét húzza meg az állítócsavarokat. Végül helyezze vissza az ékszíjburkolatot, és győződjön meg róla, hogy a megfelelően a helyén van.

Rutin karbantartások		Az első 4 üzemóra	Első hónap / 50 üzemóra	150 üzemóra	250 üzemóra	500 üzemóra
Motorolaj	Szint ellenőrzés	✓				
	Csere		✓		✓	
Légszűrő	Állapot ellenőrzés		✓			
Csere szükség esetén / 12 havonta						
Hajtómű olaj	Csere					✓
Hajtószíj	Feszítés		✓		✓	

Olaj / üzemanyag típus és minőség – gyertya típus

	Olajtípus	Mennyiség (Liter)	Üzemanyag típus	Úrtartalom (Liter)	Gyertya típus	Elektróda hézag (mm)
Benzin Honda GX160	S.A.E. 10W 30	0.6	ólmozatlan	3.6	BM6ES vagy BPR6ES	0.6 - 0.7
Hatz 1B20-6	S.A.E. 10W 30	0.9	Gázolaj (BS2869)	Lásd gépkönyv	N/A	N/A

Olajtípus és minőség

Egység	Oil type	Honda	Hatz
Hajtómű	S.A.E. 75W-90	0.6 l	0.6 l
Hidraulika szabályzás	Shell Tellus 32	0.2 l	0.2 l
	Fuchs Renolin MR520	0.2 l	0.2 l



VIGYÁZAT

HA AZ ELJÁRÁS ALATT A GÉP MŰKÖDÉSBE VAN, AJÁNLATOS GUMISZŐNYEGRE VAGY HASONLÓRA HELYEZNI, HOGY ELNyelje A REZGÉST.

A hidraulikarendszer légtelenítése

1. Biztosítsa, hogy a gép álló helyzetben, vízszintes felületen álljon.
2. Vegye le a betöltő sapkát, és töltsse fel a szabályzószivattyút olajjal. A fejen belüli maximális jelzés elérésekor hagyja abba.
3. Lassan pumpálja a szabályzókart „előre haladás” helyzetből „hátrafelé haladás” helyzetbe, amíg az olajsint le nem csökken.
4. Töltsse fel a szabályzószivattyút olajjal a max. jelzésig. Pumpálja tovább a kart, amíg ellenállást nem érez, és a kart rögzítse „hátrafelé haladás” helyzetben.
5. Ismét töltsse fel a szabályzószivattyút a maximális jelzésig.
6. Helyezze vissza a betöltő sapkát és ellenőrizze a gépet.

A szabályozószivattyú beszerelése

1. Sűrített levegővel óvatosan tisztítsa ki a ház belsejét. Ellenőrizze az O-gyűrű felfekvő felületeinek épségét, és hogy nincsenek-e éles élek.
2. Nyomja a perselyt a házba.
3. Kenje meg a fésűs tömítést hidraulikaolajjal, és csúsztassa a fogaslécra (a nyitott oldal a fogasléccal ellentétesen legyen)
4. Kenje meg a fogaslécet hidraulikaolajjal és csúsztassa a házba, amíg a fésűs tömítés a horonyba nem kerül, győződjön meg róla, hogy a fogak a megfelelő helyzetben vannak-e. Ha a fésűs tömítés a horonyban van, ez az előre haladást jelenti.

**VIGYÁZAT**

Hátrafelé haladáskor a szabályozókar párhuzamosan fut a házzal a kezelő irányába.

5. A fogaskerék megkenése után (O-gyűrűk nélkül) helyezze be azt a házba és a fogaslécra. Ellenőrizze a fogasléc mozgását előrehaladásból hátrafelé haladásba.
6. Vegye ki a fogaskereket és helyezze fel a két O-gyűrűt, amelynek meg kell vizsgálni az épségét.
7. Kenje meg a fogaskereket és O-gyűrűt hidraulika olajjal, és óvatosan helyezze be a házba. Győződjön meg róla, hogy a fogasléc megfelelő helyzetben van. Ezt a legkönnyebb akkor, ha hátrafelé mozgásban van.
8. Helyezze be az illesztő és biztosító gyűrűt. Esetleg szükség lehet a fogaskerék ellenkező irányba való eltolására az össz eszereléshez.
9. Helyezze a házat a betöltő oldalra, és szerelje az O-gyűrűt a fenék felőli oldalra. **LOCTITE 518** tömítés javasolt.
10. Szerelje be a hidraulika csatlakozót és a Dowly alátétet **LOCTITE 243** segítségével.
11. Szerelje be a tartót és rögzítse 4 csavarral és alátéttel, **LOCTITE 243** segítségével.
12. Lazán illeszse be a dugócsavart és alátétet. **NE HÚZZA MEG!**

Garancia

Az ön új Altrad Belle RPC gépére a jótállás a vásárlás napjától számított egy évig (12 hónap) érvényes. A Altrad Belle garancia a kivitelezési, anyag- és gyártási hibákra érvényes.

Az alábbi eseményekre a Altrad Belle nem nyújt garanciát:

1. Ronogálás, nem rendeltetésszerű használat, elejtés vagy egyéb, a szerelési, kezelési vagy karbantartási utasítások be nem tartása következtében okozott sérülések.
2. Nem Altrad Belle, vagy elismert forgalmazója által végzett változtatások, hozzáadások vagy javítások esetén.
3. A Altrad Belle-től vagy általa elismert forgalmazótól, és hozzá történő szállítás költsége, javítás vagy garanciális igény esetén.
4. Munka- és/vagy bérköltség felújítás, javítás vagy az elkopott részek cseréje normál elhasználódás esetén.

A következő alkatrészekre nem vonatkozik a garancia:

- ékszij
- motor levegőszűrő
- motor gyertya

A Altrad Belle és/vagy az általa elismert forgalmazók, vezetők, alkalmazottak vagy a biztosítók nem felelnek a következményes vagy más károkért, a gép helytelen használatából adódó bármilyen sérülésekért, károkért vagy költségekért.

Garancia

Bármilyen garanciális ügyet először a Altrad Belle bírál el, érkezhetsz akár telefonon, faxon, e-mail-ben vagy írásban.

vagy írjon:

Altrad Belle Warranty Department,
Sheen, Nr. Buxton
Derbyshire
SK17 0EU
England

A garanciális ügyek intézéséhez forduljon:-

Tel: +44 (0)1298 84606

Fax: +44 (0)1298 84722

Email : warranty@belle-group.co.uk



Kako koristiti ova uputstva

Ova uputstva su napisana kao pomoć za sigurno rukovanje i servisiranje RPC stupnog nabijača. Ova uputstva su namijenjena prodavačima i rukovateljima RPC vibro poloče.

Predgovor

Odjeljak 'Opis stroja' pomaže Vam upoznati se sa osnovnim dijelovima stroja i njegovim upravljanjem.

Odjeljak 'Okoliš' daje Vam upute kako se odnositi prema odlaganju i recikliranju potrošnih dijelova stroja na za prirodu neštetan način.

Odjeljci 'Sigurnost općenito' i 'Zdravlje i sigurnost' obješnjavaju kako koristiti stroj a pritom paziti na vlastitu sigurnost i sigurnost okoline i društva općenito.

Odjeljak 'Start i Stop Procedura' pomaže Vam kod startanja i zaustavljanja stroja.

Odjeljak 'Rješavanje problema' je vodič koji Vam pomaže ako imate probleme sa strojem.

Odjeljak 'Service & Održavanje' pomoći će Vam kod generalnog održavanja i servisiranja Vašeg stroja.

Odjeljak 'Garancija' detaljno objašnjava što je pokriveno garancijom te postupak u slučaju reklamacije.

Odjeljak 'Izjava o usklađenosti' pokazuje standarde u skladu sa kojima je stroj izrađen.

Upute vezane za oznake.

Text u ovim uputstvima na koji treba obratiti posebnu pažnju je prikazan na slijedeći način:



PAŽNJA

Proizvod može biti opasan. Stroj ili Vi možete biti oštećeni ili povređeni ako se postupci ne izvode na pravilan način.



UPOZORENJE

Život rukovatelja može biti ugrožen.



UPOZORENJE



UPOZORENJE

Prije rukovanja ili provođenja održavanja na ovom stroju MORATE PROČITATI i PROUČITI ova uputstva.

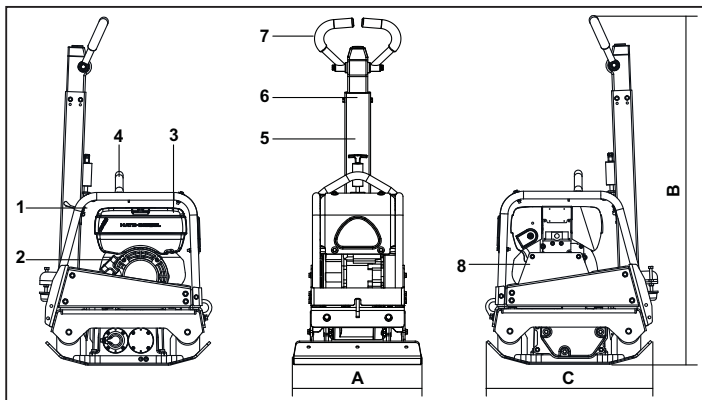
SAZNAJTE kako sigurno koristiti i upravljati ovim strojem te što morate učiniti da bi održavanje bilo sigurno. (Upamtite: budite sigurni da znate isključiti stroj prije nego što ga startate, u slučaju da dođete u poteškoće.)

UVIJEK nosite ili koristite odgovarajuću zaštitnu opremu potrebnu za Vašu profesionalnu zaštitu. Ako imate **BILO KAKVO PITANJE** u vezu sigurne uporabe ili održavanja ovog stroja, PITAJTE SVOG PRODAVAČA ILI ZOVITE: **Altrad Belle (UK): +44 1298 84606**



Sadržaj

Kako koristiti ova uputstva	174
Upozorenje	174
Opis stroja	175
Okoliš	175
Tehnički podaci	175
Sigurnost općenito	176
Zdravlje i sigurnost	176
Sigurnosne provjere prije startanja	176
Razlozi za sabijanje	177
Start & Stop Procedura	177 - 178
Upute za rad	178
Vodič za rješavanje problema	179
Service i Održavanje	179 - 181
Garancija	181
Izjava o usklađenosti	5



1. Ručica gasa.
2. Hvataljka poteznog startera.
3. Spremnik goriva.
4. Točka podizanja.
5. Zaporaka za oslobađanje drške.
6. Naprijed / natrag kontrolna ručka.
7. Glavna drška.
8. Poklopac remena.

Tehnički podaci

Model	30/40	30/50
A - Širina ploče mm	400	500
B - Visina mm	1265	1265
C - Duljina mm	657	657
Motor - Honda Benzin (Hp)	GX160 (5.5)	
Motor - Hatz Dizel (Hp)	1B20-6 (4.2)	
Težina - Honda Benzin Kg	158	161
Težina - Hatz Dizel Kg	170	174
Centrifugalna sila kN	30	30
Frekvencija Hz	95	95
Motor o/min - Honda	3400	3400
Motor o/min - Hatz	3000	3000
Maksimalna brzina kretanja m/min	>23	>23
Snag zvuka (dB(A))	108	108

* Minimalni nivo - EN500 Part 4.

Okoliš

Sigurno odlaganje.



Upute za zaštitu okoliša. U stroj su ugrađeni vrijedni materijali. Odložite potrošne dijelove stroja i pribor na odgovarajućim mjestima za odlaganje.

Dio stroja	Materijal
Ručka	Čelik
Prednji poklopac	HDPE
Glavni okvir	Čelik
Donja ploča	Čelik
Drške za ruke	Poliuretanska pjena
Motor	Aluminij
Elastični nosači	Čelik i guma
Razni dijelovi	Čelik i aluminij



Sigurnost općenito

Radi Vašu osobne sigurnosti i radi sigurnosti ljudi oko Vas, molimo da pročitate i u potpunosti razumijete slijedeće sigurnosne informacije. Odgovornost rukovatelja je da osigura da u potpunosti razumije kako se rukuje ovom opremom na siguran način. Ako niste sigurni u vezi sigurne i pravilne uporabe Vašom RPC-om, konzultirajte se sa Vašim prodavačem ili tvrtkom Altrad Belle.



PAŽNJA

Nepravilno održavanje ili uporaba može biti opasno. Pročitajte i razumijte ovaj odjeljak prije nego pristupite održavanju, servisiranju ili popravku.

- Ova oprema je teška i ne smije se podizati jednom rukom, ili **TRAŽITE POMOĆ** ili koristite odgovarajuću opremu za podizanje.
- Označite radni prostor i osigurajte da su neovlaštene i nestručne osobe na sigurnoj udaljenosti.
- Rukovatelj treba koristiti osobnu zaštitnu opremu kad god koristi ovaj stroj (Vidi odjeljak „Zdravlje i Sigurnost“).
- Budite sigurni da znate pravilno ISKLJUČITI stroj prije nego ga UKLJUČUJETE, za slučaj da dođete u poteškoće.
- Uvijek ISKLJUČITE motor prije transporta, ili premještanja na gradilištu ili prije servisiranja.
- Za vrijeme uporabe motor se zagrijava na visoku temperaturu, zato ga pustite da se ohladi prije dodirivanja.
- Nikada ne ostavljajte motor upaljen i bez nadzora.
- Nikada ne uklanjajte ili pomičite ugrađene štitnike, oni su tu za Vašu zaštitu. Uvijek provjeravajte stanje štitnika i njihovu ispravnost, ako je neki od njih oštećen ili nedostaje, **NEMOJTE KORISTITI RPC** dok štitnik nije zamjenjen ili popravljen.
- Nemojte rukovati strojem dok ste bolesni i osjećate se umorni, ili ako ste pod utjecajem alkohola ili droge.



PAŽNJA

Gorivo je zapaljivo. Može uzrokovati ozljede i štetu na stvarima. Ugasite motor, i ugasite otvoreni plamen. Ne pušite dok dolijevate gorivo. Uvijek obrišite proliveno gorivo.

Sigurnost vezano za gorivo.

- Prije dolijevanja goriva, ugasite motor i pustite ga da se ohladi.
- Kod dolijevanja, **NEMOJTE** pušiti ili dolijevati gorivo kod otvorenog plamena.
- Proliveno gorivo treba odmah ukloniti koristeći pijesak. Ako se gorivo prolje po Vašoj odjeći odmah ju presvucite.
- Skladištite gorivo u odabranom, za tu namjenu predviđenom spremniku, na udaljenosti od topline i izvora iskrenja.



Zdravlje i sigurnost

Vibracija

Dio vibracije za vrijeme rada stroja se prenosi preko drške na ruke rukovatelja. Strojevi RPC od Altrad Belle su posebno dizajnirani da smanjuju nivo vibracije na rukama. Ovo se odnosi na podatke iz odjeljka Specifikacije i tehnički podaci za nivo vibracije i vrijeme korištenja (preporučeno maksimalno vrijeme rada dnevno). **NEMOJTE PRELAZITI** maksimalno preporučeno vrijeme korištenja.

OZO (Osobna zaštitna oprema)

Odgovarajuću OZO treba nositi pri korištenju ovog stroja što znači: zaštitne naočale, rukavice, štitnike za uši, masku protiv prašine i obuću sa čeličnim ojačanjima na prstima. Nosite odjeću prikladnu za rad koji obavljate. Dugu kosu vezite otraga i uklonite nakit koji može biti zahvaćen pokretnim dijelovima stroja.

Prašina

U procesu sabijanja može nastati prašina, koja može biti štetna za Vaše zdravlje. Uvijek nosite masku koja je odgovarajuća za tip prašine koja se stvara.

Gorivo

Nemojte progutati gorivo ili udisati pare goriva te izbjegavajte kontakt sa Vašom kožom. Isperite kapljice goriva odmah. Ako gorivo dođe u dodir sa Vašim očima, obilno isperite vodom i hitno zatražite liječničku pomoć.

Ispušni plinovi

Ne rukujte RPC vibro pločom u zatvorenom ili uskom prostoru, budite sigurni da se radni prostor dobro provjetrava.



UPOZORENJE

Ispušni plinovi koje stvara ova oprema su visoko toksični i mogu biti smrtonosni!



Provjere prije startanja

Pregled prije startanja

Prije svakog početka rada stroja treba obaviti slijedeći pregled ili nakon svakih četiri sata upotrebe, što god dođe prije. Molimo provjerite u odjeljku „Servis“ za detaljne upute. Ako ustanovite bilo koju grešku, RPC ne smijete koristiti sve dok ne ispravite grešku.

1. Temeljito pregledajte dali na RPC-u ima znakova oštećenja. Provjerite da su svi dijelovi na mjestu i sigurni. Posebnu pažnju obratite na poklopac remena.
2. Provjerite nivo motornog i hidrauličkog ulja i dopunite ako je potrebno.
3. Provjerite nivo goriva u spremniku i dopunite ako je potrebno.
4. Provjerite da li negdje gorivo, ulje i hidrauličko ulje negdje cure.

Tlo, koje je obrađeno ili svježe nasipano, podloga ili površinski sloj, imati će male praznine ili zračne đepove koji će, ako ih ne sabijemo, kasnije uzrokovati jedan ili više problema.

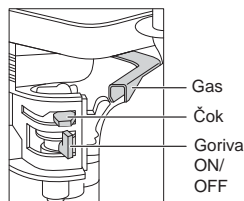
1. Ako promet prelazi preko površine koja nije sabijena, materijal se zbija. To dovodi do uleknuća na gornjoj površini kako materijal popunjava praznine.
2. Slična situacije javlja se kod statičkog opterećenja na nezbijenom tlu. Teret (npr. Zgrada) će tonuti.
3. Materijal sa prazninama podložniji je prodiranju vode, što dovodi do erozije. Ulazak vode također može uzrokovati podizanje tla uslijed niskih temperatura smrzavanja i propadanja za vrijeme sušnih perioda. Širenje i skupljanje su glavni uzrok oštećenja temelja objekta i obično vodi do potrebe za podupiranjem konstrukcije.

Zbijanje povećava gustoću materijala i time povećava sposobnost podnošenja opterećenja, smanjuje zračne praznine i time smanjuje rizik od slijeganja, širenje i skupljanje, uslijed prodora vode.

Start i Stop procedura

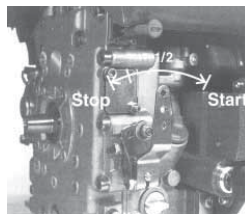
Honda benzinski motor

1. Otvorite dovod goriva okretanjem ručice ventila ON / OFF u desnu stranu do kraja.
2. Ako startate hladan motor, postavite čok na ON pomicanjem ručice čoka do kraja u lijevo. Ako startate topli motor, čok obično nije potreban, ali ako se motor na pola ohladio, djelomično otvoreni čok može biti potreban.
3. Okrenite prekidač motora ON / OFF u smjeru kretanja kazaljki sata u položaj 'I'.
4. Podesite gas u prazan hod pomičući ručicu gasa do kraja u desno. Nemojte startati motor pri punom gasu, jer će vibroploča početi nabijati čim se motor upali.
5. Čvrsto držeći upravljačku dršku jednom rukom, primite hvataljku poteznog startera drugom rukom. Povucite potezni starter sve dok ne osjetite otpor motora, i tada pustite da se starter vrati u početni položaj.
6. Pazeći da uže startera ne izvučete u potpunosti, snažno povucite hvataljku startera.
7. Ponavljajte sve dok se motor ne upali.
8. Kada motor počne ravnomjerno raditi, pomaknite ručicu čoka u položaj OFF pomičući ju u desno.
9. Ako se motor ne upali nakon nekoliko pokušaja, provjerite odjeljak Rješavanje problema.
10. Motor se gasi tako da postavite ručicu gasa u prazan hod i okrenete prekidač motora ON / OFF u položaj '0'.
11. Zatvorite dovod goriva.



Hatz dizel motor

1. Otvorite dovod goriva pomičući ručicu dovoda ON/OFF do kraja u desno.
2. Podesite kontrolu brzine motora u položaj start.
3. Čvrsto držeći upravljačku dršku jednom rukom, primite hvataljku poteznog startera drugom rukom. Povucite potezni starter sve dok ne osjetite otpor motora, i tada pustite da se starter vrati u početni položaj.
4. Pazeći da uže startera ne izvučete u potpunosti, snažno povucite hvataljku startera sa obje ruke.
5. Ponavljajte ovu proceduru sve dok se motor ne upali.
6. Ako se motor ne upali nakon nekoliko pokušaja, provjerite odjeljak Rješavanje problema.
7. Motor se gasi tako da postavite ručicu gasa u prazan hod, a zatim pritisnite i držite crveno dugme za zaustavljanje sve dok se motor ne ugasi.



- **Postavljanje vibro ploče na mjesto rada.**

Kada je neophodno koristiti opremu za podizanje vibro ploče, provjerite da li oprema za podizanje ima nosivost odgovarajuću težini vibro ploče (vidi odjeljak Tehnički podaci ili pločicu sa serijskim podacima stroja). Prikvačite odgovarajući lanac ili užu ISKLJUČIVO na točku za podizanje na vrhu vibro ploče.

- **Kada ste izvršili pregled opisan u odjeljku „provjere prije startanja“, možete startati motor.**

U asortimanu RPC vibro ploča tvrtke Altrad Belle ugrađeno je centrifugalno kvačilo, što omogućuje da radi u praznom hodu bez pokretanja mehanizma radilice. Kako se brzina motora povećava kvačilo će se uključiti i motor će pokrenuti mehanizam radilice. Za ispravan rad, brzina rada motora treba biti podešena na maksimum.

- **Podesite gas na maksimum i koristite dršku za kontrolu smjera kako biste usmjeravali ili okretali vibro ploču.**

Drška za upravljanje je dizajnirana tako da kada se koristi u natrag a rukovatelj ju pusti iz bilo kojeg razloga, drška se automatski prebacuje u položaj zakretanje naprijed. To je važna sigurnosna osobina stroja. Za vrijeme normalnog rada ne morate gurati stroj nego ga pustite da se kreće u svom ritmu. Brzina kretanja biti će određena stanjem površine koja se sabija.

Treba biti oprezan kada se radi sa strojem unatrag. Pobrinite se da nema zapreka ili opasnosti za kretanje kod rada unatrag. Ako je površina koja se sabija na kosini, veliku pažnju treba posvetiti pri kontroli smjera kretanja vibro ploče. Ako je potrebno koristite odgovarajuće užu pričvršćeno za stroj na najnižoj točki šasijske, čime će pomagati preuzeti dio težine vibro ploče. Radite niz i uz kosinu a nikako ne popreko kosine.

- **Radite sa vibro pločom preko površine u organiziranom redoslijedu sve dok ne postignete traženu zbijenost.**

Tamo gdje ima nekoliko različitih slojeva jedan preko drugoga, koje treba sabiti, sabijajte svaki sloj zasebno.

- **Da biste zaustavili vibriranje vibro ploče, postavite ručicu gasa u prazan hod. Za gašenje slijedite proceduru za start / stop.**

Problem	Uzrok	Lijek
Motor neće upaliti.	Nema goriva.	Otvorite čep spremnika goriva.
		Napunite spremnik gorivom.
	Motor je isključen.	Okrenite sklopku na motoru u položaj ON.
	Svječica je prijava.	Očistite svječicu i podesite zazor.
	Motor je hladan.	Zatvorite čok.
Motor je zaliven gorivom.		Na Hondi, otvorite čok, do kraja otvorite gas, povucite po tezni starter dok motor ne upali.
		Za Hatz, pomaknite ručicu regulatora brzine na stop, povucite potezni starter 5 puta i tada ponovite postupak paljenja.
Motor još uvijek ne pali.	Kvar na motoru.	Nazovite prodavača ili Altrad Belle.
Stroj se ne pomiče.	Premala brzina motora.	Podesite brzinu motora na "brzo".
	Pogonski remen je labav.	Podesite napetost remena.
	Filter zraka je blokiran.	Očistite filter ili ga zamijenite.
	Istrošeno ili oštećeno kvačilo.	Popravite ili zamijenite ako je potrebno.
	Greška u pogonu.	Kontaktirajte prodavača ili Altrad Belle.
	Kvar u prijenosu.	Kontaktirajte prodavača ili Altrad Belle.
Kretanje prema naprijed presporo.	Previše ulja u glavi hidraulike.	Smanjite količinu ulja.
	Krivo podešen kontrolni sustav.	Kontaktirajte prodavača ili Altrad Belle.
Kretanje unatrag presporo.	Nema dovoljno ulja u glavi hidraulike.	Dopunite i odzračite sustav.
	Zrak u kontrolnom sustavu.	Odzračite sustav.
	Krivo podešen kontrolni sustav.	Kontaktirajte prodavača ili Altrad Belle.
Hidrauličko ulje curi.	Curenje na spojevima.	Promijenite brtve na spojevima.
	Oštećeno hidrauličkim crijevo.	Zamijenite crijevo.
	Karika klipa prijenosa oštećena.	Kontaktirajte prodavača ili Altrad Belle.
Stroj se kreće krivudavo.	Oštećeni upijači udara (amortizeri).	Zamijenite sva četiri upijača udara.

Servis i održavanje



Altrad Belle 'RPC' asortiman reverzibilnih vibro ploča je dizajniran za rad kroz mnogo godina bez ikakvih poteškoća. Naravno, važno je da se pridržavate jednostavnih redovitih uputa o održavanju navedenih u ovom poglavlju.

Preporučujemo da ovlašteni Altrad Belle prodavač provodi glavno održavanje i popravke. Uvijek koristite originalne Belle Group zamjenske dijelove, jer upotreba neoriginalnih dijelova može dovesti do ukidanja garancije.

Prije nego izvodite bilo kakve radnje održavanja na stroju, isključite motor. Ako radite na dizel motoru, pobrinite se da je prekidač za isključivanje u položaju Stop.

Uvijek postavite vibro ploču na horizontalno tlo kako biste osigurali pravilna očitavanja nivoa tekućina. Koristite samo preporučena ulja (vidi tabelu).

Period razrade stroja

Kada se vibro ploča prvi puta počne koristiti ulje u motoru treba promijeniti nakon početnog perioda razrađivanja (vidi uputstva proizvođača za motor za više detalja). Zategnutost remena treba provjeriti nakon 4 sata rada.

Remen pogona.

Uklonite poklopac remena i zatim provjerite zategnutost remena laganim pritiskom prsta na gornji dio remena, od prilike na sredinu između pogona motora i koloture prijenosa (getribe). Remen treba odstupati od prilike 10 do 15 mm. Ako zategnutost remena treba podesiti, otpustite vijak na zatezaču remena i pomaknite u desno. Kad ste podesili, ponovno zategnite vijak i provjerite zategnutost još jednom. Na kraju, vratite zaštitni poklopac remena pazeći da je ispravno i sigurno pričvršćen.

Periodi održavanja		Svaki 8 sati	Prvi mjesec / ili 50 sati	150 sati	250 sati	500 sati
Ulje motora	Provjeriti nivo	✓				
	Izmijeniti ulje		✓		✓	
Zračni filter	Provjeriti stanje / očistiti		✓			
	Izmijeniti kada je potrebno / Svaki 12 mjeseci					
Ulje prijenosa	Izmijeniti					✓
Pogonski remen	Podesiti napetost ako treba		✓		✓	

Tip i kvaliteta ulja /goriva –Tip svječiće za paljenje

	Tip ulja (litara)	Količina	Tip goriva (litara)	Kapacitet	Tip svječiće	Zazor elektrode
Honda GX160	S.A.E. 10W 30	0.6	Bezolovni	3.6	BM6ES ili BPR6ES	0.6 - 0.7
Hatz 1B20-6	S.A.E. 10W 30	0.9	Dizel (BS2869)	Prema uputstvima	N/A	N/A

Tip i količina ulja

komponenta	Oil type	Honda	Hatz
Prijenos (getriba)	S.A.E. 75W-90	0.6 litara	0.6 litara
Kontrola hidraulike	Shell Tellus 32	0.2 litara	0.2 litara
	Fuchs Renolin MR520	0.2 litara	0.2 litara



PAŽNJA

DOK STROJ RADI ZA VRIJEME OVE PROCEDURE, PREPORUČLJIVO JE POSTAVITI STROJ NA GUMENU ILI SLIČNU PODLOGU KOJA ĆE PRIMITI DIO VIBRACIJE.

Curenje hidrauličkog sustava

1. Osigurajte da je stroj u stabilnom položaju, postavljen na vodoravnom tlu.
2. Skinite čep otvora za punjenje, i napunite glavu kontrolne pumpe uljem. Stanite kad dosegnete najviši nivo na indikatoru koji se nalazi u glavi.
3. Polako pumpajte kontrolnu ručku iz položaja za kretanje naprijed u položaj za kretanje u nazad, sve dok nivo ulja ne opadne.
4. Dopunite glavu kontrolne pumpe do najvišeg nivoa. Mastavite „pumpati“ ručkom sve dok ne osjetite otpor i dok se ručka ne zakoči u položaju za kretanje unatrag.
5. Ponovno, dopunite glavu kontrolne pumpe do najvišeg nivoa.
6. Vratite čep otvora za punjenje, i testirajte stroj.

Sklop kontrolne pumpe

1. Pažljivo očistite kućište sa komprimiranim zrakom iznutra. Provjerite da nema ogrebotina na ležištima brtvenih prstenova i da rubovi nisu oštri.
2. Pritisnite prsten na kućište.
3. Nauljite brtvu hidrauličkim uljem i umetnite ju na zupčanicu (otvorena strana koja je udaljena od zupčanice).
4. Nauljite zupčanicu hidrauličkim uljem i umetnite ju u kućište sve dok brtva ne sjedne u ležište, pazeci da su zubi u pravom položaju. Kada brtva sjedne u ležište tada je podešeno kretanje u naprijed.



PAŽNJA

Pri kretanju unazad kontrolna ručka okreće se paralelno sa kućištem u smjeru rukovatelja.

5. Nakon što podmažete zupčastu osovinu (bez prstenova), umetnite ju u kućište i zupčanicu. Provjerite kako se pomiče zupčanica od naprijed pa do natrag. (Vidi upozorenje).
6. Izvadite zupčastu osovinu i namjestite dva prstena, i pri tome provjerite da nisu oštećeni.
7. Nauljite zupčastu osovinu i prstenove sa hidrauličkim uljem i zatim pažljivo umetnite u kućište. Pazite da je zupčanica u pravilnom položaju a to je najlakše u položaju za kretanje u nazad.
8. Postavite odstojne prstenove. Možda će biti potrebno gurnuti osovinu na kontra strani kako bi mogli staviti prstenove.
9. Postavite kućište na ulazni dio i postavite prstenove na donju stranu. Za to je neophodna brtvena masa **LOCTITE seal 518**.
10. Priključite hidraulički konektor i i dosjedni prsten koristeći **LOCTITE 243**.
11. Sve spojite na nosač i sve pričvrstite sa 4 vijka i matice koristeći **LOCTITE 243**.
12. Sve lagano pritegnite sa upuštеном maticom i dosjednim prstenom. **NEMOJTE JAKO PRITEZATI**.

Garancija



Vaša nova Altrad Belle 'RPC' vibro ploača ima garanciju prema krajnjem naručitelju za period od jedne godine (12 mjeseci) od pravog datuma isporuke. Altrad Belle garancija odnosi se na pogreške u dizajnu, ugrađenom materijalu, i sastavljanju stroja.

Slijedeće nije pokriveno garancijom tvrtke Altrad Belle:

1. Šteta uzrokovana zlouporabom, krivom uporabom, padanjem, ili slična šteta koja je posljedica krivog sastavljanja, rada ili održavanje od strane korisnika.
2. Izmjene, dodaci, ili popravci izvedeni od osoba koje nisu iz Altrad Belle ili njezini ovlašteni predstavnici.
3. Transport i otpremnički troškovi prema ili od Altrad Belle ili njezinih ovlaštenih predstavnika, nastali zbog popravka ili radova zbog reklamacije, na bilo kojem stroju.
4. Materijal i / ili trošak rada da na obnovi, popravku ili izamjeni dijelova uslijed normalnog trošenja..

Slijedeći dijelovi nisu pokriveni garancijom.

- Pogonski remeni
- Zračni filter motora
- Svjećica za paljenje motora

Altrad Belle i /ili njihovi ovlašteni predstavnici, direktori, zaposlenici ili osiguranje neće biti odgovorni za slučajna ili druga oštećenja, gubitke ili troškove nastale iz bilo kojeg razloga zbog kojeg se stroj ne može koristiti za svoju svrhu.

Reklamacije u garantnom roku

Sve reklamacije prvo treba uputiti u Altrad Belle ili Altrad Belle Inc., bilo telefonom, Fax-om, E-mailom, ili pismom.

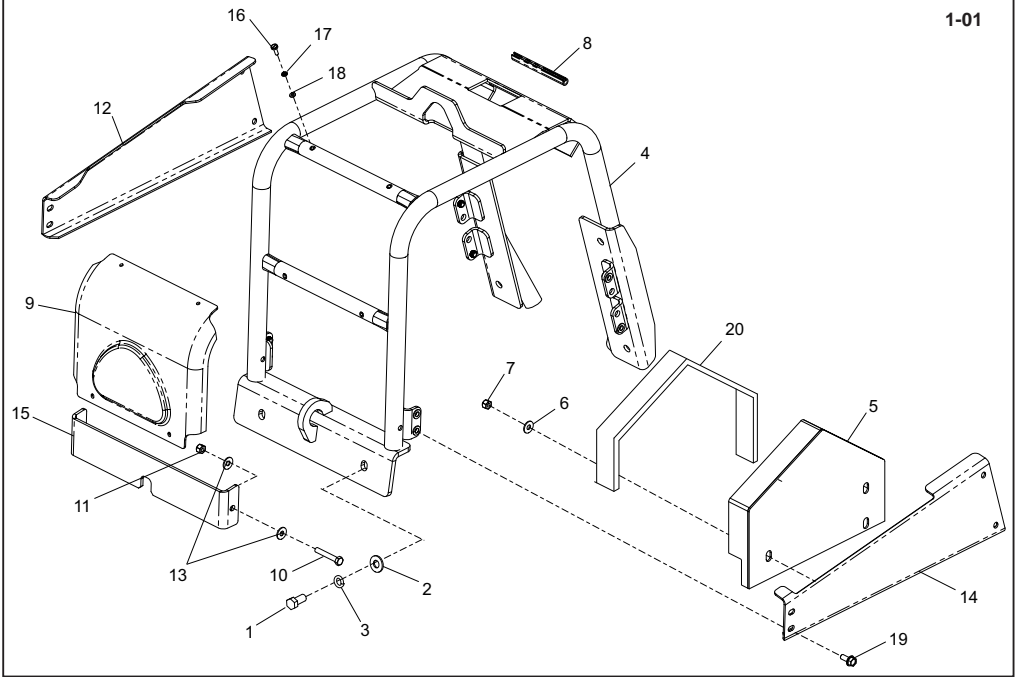
Podaci za kontakt za reklamaciju u garantnom roku:

Altrad Belle Warranty Department,
Sheen, Nr. Buxton
Derbyshire
SK17 0EU
England

Tel: +44 (0)1298 84606

Fax: +44 (0)1298 84722

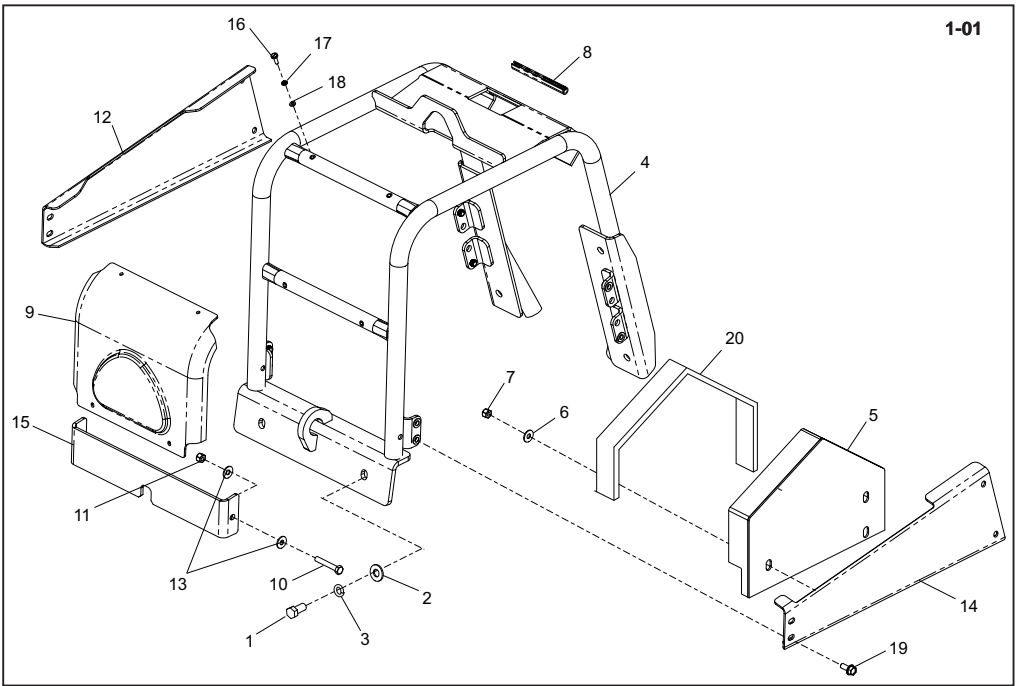
Email : warranty@belle-group.co.uk



Frame Assembly, Ensemble Châssis, Conjunto de Estrutura, Conjunto da Estrutura

► 030036

1	7/12004	Screw	Vis	Tornillo	Parafuso	M12 X 25	4
2	4/1201	Washer	Rondelle	Arandela	Anilha	M12	6
3	4/1202	Washer	Rondelle	Arandela	Anilha	M12	6
4	161.0.213	Frame	Châssis	Estrutura	Estrutura		1
5	161.0.191	Belt Guard	Capot de courroie	Protector de la correa	Guarda da Cinta		1
6	4/8007	Washer	Rondelle	Arandela	Anilha	M8	3
7	8/8008	Nut	Ecrou	Tuerca	Porca	M8	3
8	21.0.338	Edging Strip	Gaine Protection	Banda Protectora	Fita de rebordo		x
9	161.0.216	Cover - Orange	Couvercle - Orange	Cubierta - Naranja	Tampa - Laranja		1
9	161.0.367	Cover - Green	Couvercle - Grun	Cubierta - Verde	Tampa - Verde		1
9	161.0.368	Cover - Yellow	Couvercle - Jaune	Cubierta - Amarillo	Tampa - Amarelo		1
9	161.0.369	Cover - Blue	Couvercle - Bleu	Cubierta - Azul	Tampa - Azul		1
10	9/8014	Bolt	Boulon	Perno	Perno	M8 x 50	2
11	8/8008	Nut	Ecrou	Tuerca	Porca	M8	2
12	161.0.347	Cover - Orange	Couvercle - Orange	Cubierta - Naranja	Tampa - Laranja		1
12	161.0.361	Cover - Green	Couvercle - Grun	Cubierta - Verde	Tampa - Verde		1
12	161.0.362	Cover - Yellow	Couvercle - Jaune	Cubierta - Amarillo	Tampa - Amarelo		1
12	161.0.363	Cover - Blue	Couvercle - Bleu	Cubierta - Azul	Tampa - Azul		1
13	4/8007	Washer	Rondelle	Arandela	Anilha	M8	4
14	161.0.348	Cover - Orange	Couvercle - Orange	Cubierta - Naranja	Tampa - Laranja		1
14	161.0.364	Cover - Green	Couvercle - Grun	Cubierta - Verde	Tampa - Verde		1
14	161.0.365	Cover - Yellow	Couvercle - Jaune	Cubierta - Amarillo	Tampa - Amarelo		1
14	161.0.366	Cover - Blue	Couvercle - Bleu	Cubierta - Azul	Tampa - Azul		1
15	161.0.349	Cover - Orange	Couvercle - Orange	Cubierta - Naranja	Tampa - Laranja		1
15	161.0.370	Cover - Green	Couvercle - Grun	Cubierta - Verde	Tampa - Verde		1
15	161.0.371	Cover - Yellow	Couvercle - Jaune	Cubierta - Amarillo	Tampa - Amarelo		1
15	161.0.372	Cover - Blue	Couvercle - Bleu	Cubierta - Azul	Tampa - Azul		1
16	07.0.403	Screw	Vis	Tornillo	Parafuso	M5 x 16	4
17	4/5002	Washer	Rondelle	Arandela	Anilha	M5	4
18	05.3.017	Washer	Rondelle	Arandela	Anilha	M5	4
19	7/8037	Screw	Vis	Tornillo	Parafuso	M8 X 20	8
20	21.0.337	Edging Strip	Gaine Protection	Banda Protectora	Fita de rebordo	M8 X 20	x

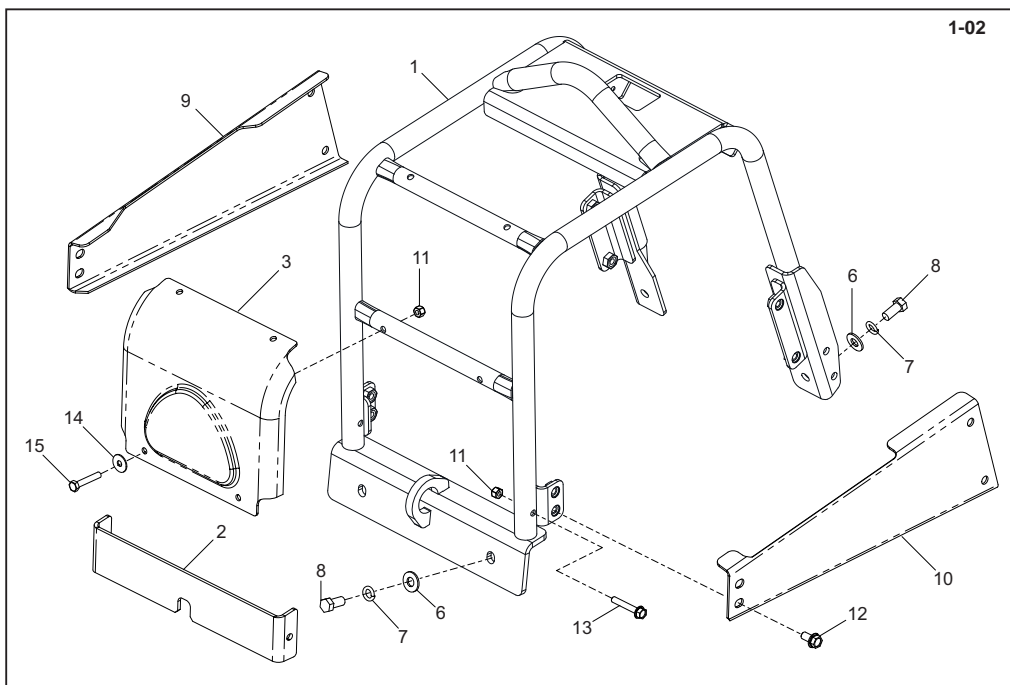


1-01

Frame, Rahmen kpl., Hovedstel Og Dæksel, Gruppo Telaio
► I 030036

1-01

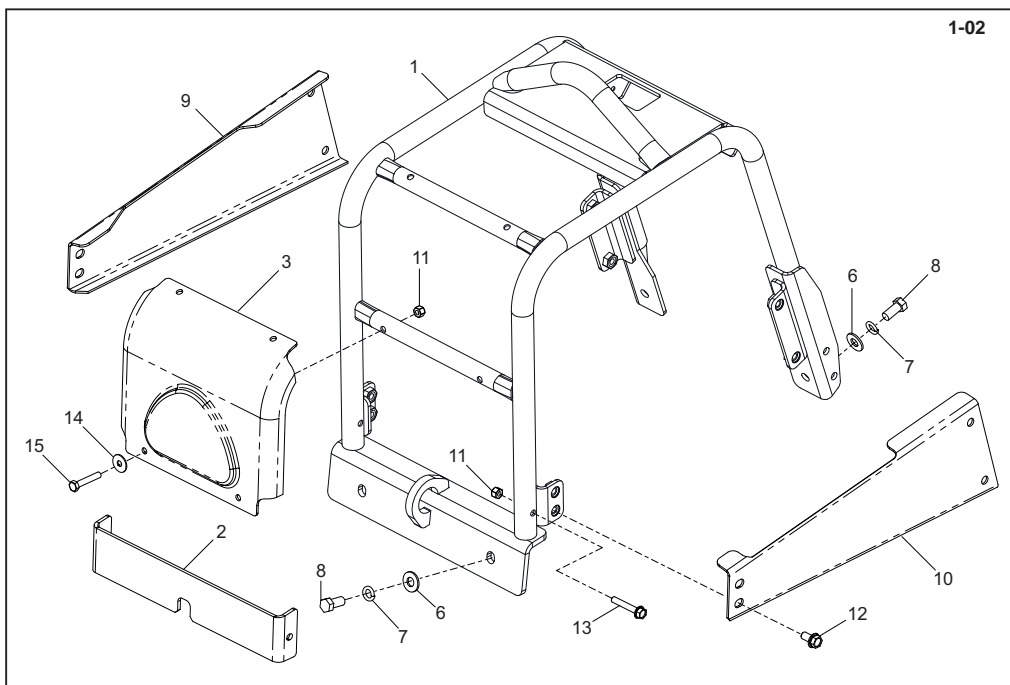
1	7/12004SchroefSchraubeSkruveViteM12 X 25	4
2	4/1201AfdichtringScheibeSpændeskiveRondellaM12	6
3	4/1202AfdichtringScheibeSpændeskiveRondellaM12	6
4	161.0.213FrameRahmenHovedstelTelaio		1
5	161.0.191RiemsbeschermkapTrebræmmer-SchutzabdeckungRambeskyttelseProtezione della cinghia		1
6	4/8007AfdichtringScheibeSpændeskiveRondellaM8	3
7	8/8008MoerMutterMøtrikDadoM8	3
8	21.0.338KantstripKantenschutzKántbandGuaina Protettiv		x
9	161.0.216Deksel - OranjeAbdeckung - OrangeDæk - OrangeCoperchio - Arancione		1
9	161.0.367Deksel - GroenAbdeckung - GrünDæk - GrønCoperchio - Verde		1
9	161.0.368Deksel - GeelAbdeckung - BlauDæk - GulCoperchio - Giallo		1
9	161.0.369Deksel - BlauwAbdeckung - GelbDæk - BlåCoperchio - Blu		1
10	9/8014SchroefSchraubeSkruveViteM8 x 50	2
11	8/8008MoerMutterMøtrikDadoM8	2
12	161.0.347Deksel - OranjeAbdeckung - OrangeDæk - OrangeCoperchio - Arancione		1
12	161.0.361Deksel - GroenAbdeckung - GrünDæk - GrønCoperchio - Verde		1
12	161.0.362Deksel - GeelAbdeckung - BlauDæk - GulCoperchio - Giallo		1
12	161.0.363Deksel - BlauwAbdeckung - GelbDæk - BlåCoperchio - Blu		1
13	4/8007AfdichtringScheibeSpændeskiveRondellaM8	4
14	161.0.348Deksel - OranjeAbdeckung - OrangeDæk - OrangeCoperchio - Arancione		1
14	161.0.364Deksel - GroenAbdeckung - GrünDæk - GrønCoperchio - Verde		1
14	161.0.365Deksel - GeelAbdeckung - BlauDæk - GulCoperchio - Giallo		1
14	161.0.366Deksel - BlauwAbdeckung - GelbDæk - BlåCoperchio - Blu		1
15	161.0.349Deksel - OranjeAbdeckung - OrangeDæk - OrangeCoperchio - Arancione		1
15	161.0.370Deksel - GroenAbdeckung - GrünDæk - GrønCoperchio - Verde		1
15	161.0.371Deksel - GeelAbdeckung - BlauDæk - GulCoperchio - Giallo		1
15	161.0.372Deksel - BlauwAbdeckung - GelbDæk - BlåCoperchio - Blu		1
16	07.0.403SchroefSchraubeSkruveViteM5 x 16	4
17	4/5002AfdichtringScheibeSpændeskiveRondellaM5	4
18	05.3.017AfdichtringScheibeSpændeskiveRondellaM5	4
19	7/8037SchroefSchraubeSkruveViteM8 X 20	8
20	21.0.337KantstripKantenschutzKántbandGaina Protettiv		x


Frame Assembly, Ensemble Châssis, Conjunto de Estrutura, Conjunto da Estrutura

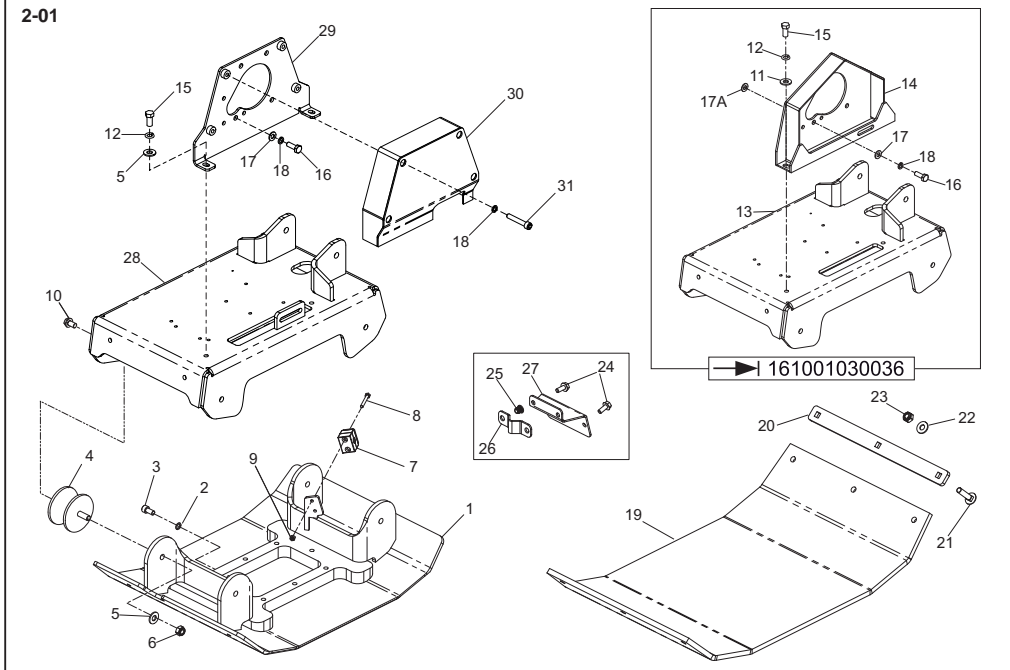
1-02

► 030037

1	161/26200FrameChâssisEstruturaEstrutura1
2	161/99682SCover - OrangeCouvercle - OrangeCubierta - NaranjaTampa - Laranja1
2	161/99682GCover - GreenCouvercle - GrunCubierta - VerdeTampa - Verde1
2	161/99682YCover - YellowCouvercle - JauneCubierta - AmarilloTampa - Amarelo1
2	161/99682BCover - BlueCouvercle - BleuCubierta - AzulTampa - Azul1
2	161/99682RCover - RedCouvercle - RougeCubierta - RojaTampa - Vermelho1
2	161/99682WCover - WhiteCouvercle - BlancCubierta - BlancoTampa - Branco1
3	161/99683SFront Cover - OrangeCouvercle Avant - OrangeCubierta Delantera - NaranjaTampa Frontal - Laranja1
3	161/99683GFront Cover - GreenCouvercle Avant - GrunCubierta Delantera - VerdeTampa Frontal - Verde1
3	161/99683YFront Cover - YellowCouvercle Avant - JauneCubierta Delantera - AmarilloTampa Frontal - Amarelo1
3	161/99683BFront Cover - BlueCouvercle Avant - BleuCubierta Delantera - AzulTampa Frontal - Azul1
3	161/99683RFront Cover - RedCouvercle Avant - RougeCubierta Delantera - RojaTampa Frontal - Vermelho1
3	161/99683WFront Cover - WhiteCouvercle Avant - BlancCubierta Delantera - BlancoTampa Frontal - Branco1
4	161.0.332Edging StripGaine ProtectionBanda ProtectoraFita de rebordo1
6	4/1201WasherRondelleArandelaAnilhaM12.....2
7	4/1202WasherRondelleArandelaAnilhaM12.....2
8	7/12004ScrewVisTornilloParafusoM12 x 25.....2
9	161/99674SRight Cover - OrangeCouvercle Droite - OrangeCubierta Derecha - NaranjaTampa Lado Direito - Laranja1
9	161/99674GRight Cover - GreenCouvercle Droite - GrunCubierta Derecha - VerdeTampa Lado Direito - Verde1
9	161/99674YRight Cover - YellowCouvercle Droite - JauneCubierta Derecha - AmarilloTampa Lado Direito - Amarelo1
9	161/99674BRight Cover - BlueCouvercle Droite - BleuCubierta Derecha - AzulTampa Lado Direito - Azul1
9	161/99674RRight Cover - RedCouvercle Droite - RougeCubierta Derecha - RojaTampa Lado Direito - Vermelho1
9	161/99674WRight Cover - WhiteCouvercle Droite - BlancCubierta Derecha - BlancoTampa Lado Direito - Branco1
10	161/99673SLeft Cover - OrangeCouvercle Gauche - OrangeCubierta Izquierda - NaranjaTampa Lado Esquedo - Laranja1
10	161/99673GLeft Cover - GreenCouvercle Gauche - GrunCubierta Izquierda - VerdeTampa Lado Esquedo - Verde1
10	161/99673YLeft Cover - YellowCouvercle Gauche - JauneCubierta Izquierda - AmarilloTampa Lado Esquedo - Amarelo1
10	161/99673BLeft Cover - BlueCouvercle Gauche - BleuCubierta Izquierda - AzulTampa Lado Esquedo - Azul1
10	161/99673RLeft Cover - RedCouvercle Gauche - RougeCubierta Izquierda - RojaTampa Lado Esquedo - Vermelho1
10	161/99673WLeft Cover - WhiteCouvercle Gauche - BlancCubierta Izquierda - BlancoTampa Lado Esquedo - Branco1
11	8/8008NutEcroTuercaPorcaM8.....6
12	7/10039ScrewVisTornilloParafusoM10 x 30.....8
13	7/8037ScrewVisTornilloParafusoM8 X 20.....2
14	4/8008WasherRondelleArandelaAnilha5/16" x 1".....4
15	9/8017BoltBoulonPernoPernoM8 x 45.....4

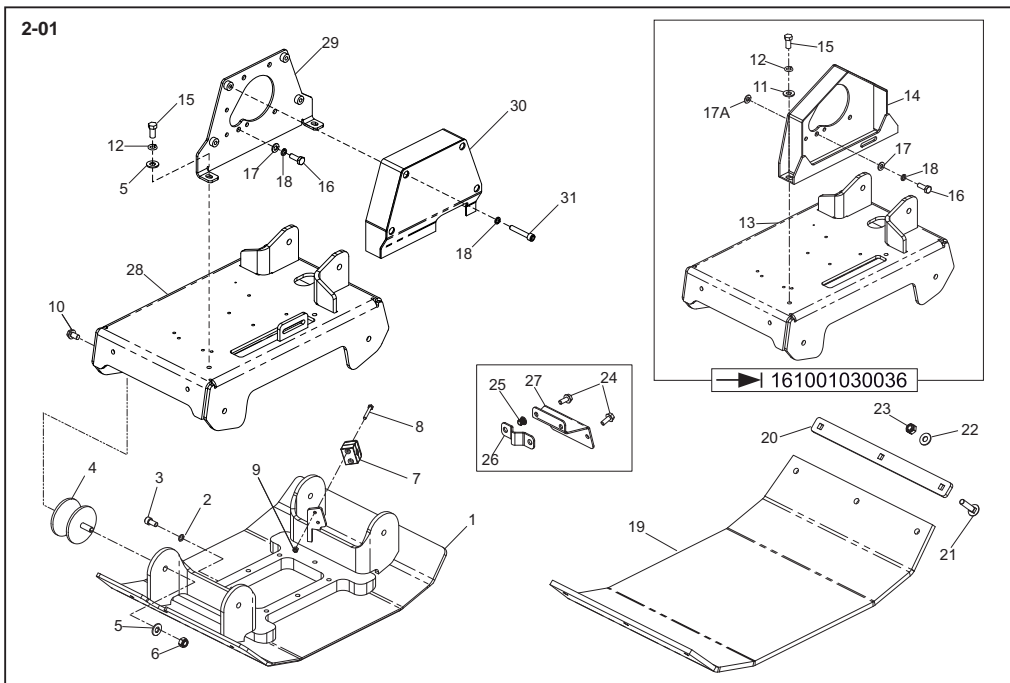

Frame, Rahmen kpl., Hovedstel Og Dæksel, Gruppo Telaio
► 030037

1	161/26200FrameRahmenHovedstelTelaio	1
2	161/99682SDeksel - OranjeAbdeckung - OrangeDæk - OrangeCoperchio - Arancione	1
2	161/99682GDeksel - GroenAbdeckung - GrünDæk - GrünCoperchio - Verde	1
2	161/99682YDeksel - GeelAbdeckung - BlauDæk - GulCoperchio - Giallo	1
2	161/99682BDeksel - BlauwAbdeckung - GelbDæk - BlåCoperchio - Blu	1
2	161/99682RDeksel - RoodAbdeckung - RotDæk - RødCoperchio - Rosso	1
2	161/99682WDeksel - WitFrontabdeckung - WeißDæk - HvidCoperchio - Bianco	1
3	161/99683SVoordeksel - OranjeFrontabdeckung - OrangeForreste kappe - OrangeCopertura anteriore - Arancione	1
3	161/99683GVoordeksel - GroenFrontabdeckung - GrünForreste kappe - GrünCopertura anteriore - Verde	1
3	161/99683YVoordeksel - GeelFrontabdeckung - GelbForreste kappe - GulCopertura anteriore - Giallo	1
3	161/99683BVoordeksel - BlauwFrontabdeckung - BlauForreste kappe - BlåCopertura anteriore - Blu	1
3	161/99683RVoordeksel - RoodFrontabdeckung - RotForreste kappe - RødCopertura anteriore - Rosso	1
3	161/99683WVoordeksel - WitFrontabdeckung - WeißForreste kappe - HvidCopertura anteriore - Bianco	1
4	161.0.332KantstripKantenschutzKántbandGuaina Protettiv	1
6	4/1201AfdichtringScheibeSpændeskiveRondellaM12	2
7	4/1202AfdichtringScheibeSpændeskiveRondellaM12	2
8	7/12004SchroefSchraubeSkruerViteM12 x 25	2
9	161/99674SRechts Deksel - OranjeRechts Abdecken - OrangeHøjre Dæk - OrangeCoperchio Lato Destro - Arancione	1
9	161/99674GRechts Deksel - GroenRechts Abdecken - GrünHøjre Dæk - GrünCoperchio Lato Destro - Verde	1
9	161/99674YRechts Deksel - GeelRechts Abdecken - GelbHøjre Dæk - GulCoperchio Lato Destro - Giallo	1
9	161/99674BRechts Deksel - BlauwRechts Abdecken - BlauHøjre Dæk - BlåCoperchio Lato Destro - Blu	1
9	161/99674RRechts Deksel - RoodRechts Abdecken - RotHøjre Dæk - RødCoperchio Lato Destro - Rosso	1
9	161/99674WRechts Deksel - WitRechts Abdecken - WeißHøjre Dæk - HvidCoperchio Lato Destro - Bianco	1
10	161/99673SLinker Deksel - OranjeLinks Abdecken - OrangeVenstre Dæk - OrangeCoperchio Lato sinistro - Arancione	1
10	161/99673GLinker Deksel - GroenLinks Abdecken - GrünVenstre Dæk - GrünCoperchio Lato sinistro - Verde	1
10	161/99673YLinker Deksel - GeelLinks Abdecken - GelbVenstre Dæk - GulCoperchio Lato sinistro - Giallo	1
10	161/99673BLinker Deksel - BlauwLinks Abdecken - BlauVenstre Dæk - BlåCoperchio Lato sinistro - Blu	1
10	161/99673RLinker Deksel - RoodLinks Abdecken - RotVenstre Dæk - RødCoperchio Lato sinistro - Rosso	1
10	161/99673WLinker Deksel - WitLinks Abdecken - WeißVenstre Dæk - HvidCoperchio Lato sinistro - Bianco	1
11	8/8008MoerMutterMøtrikDadoM8	6
12	7/10039SchroefSchraubeSkruerViteM10 x 30	8
13	7/8037SchroefSchraubeSkruerViteM8 x 20	2
14	4/8008AfdichtringScheibeSpændeskiveRondella5/16" x 1"	4
15	9/8017BoutenBolzenSkruerbolteBulloneM8 x 45	4



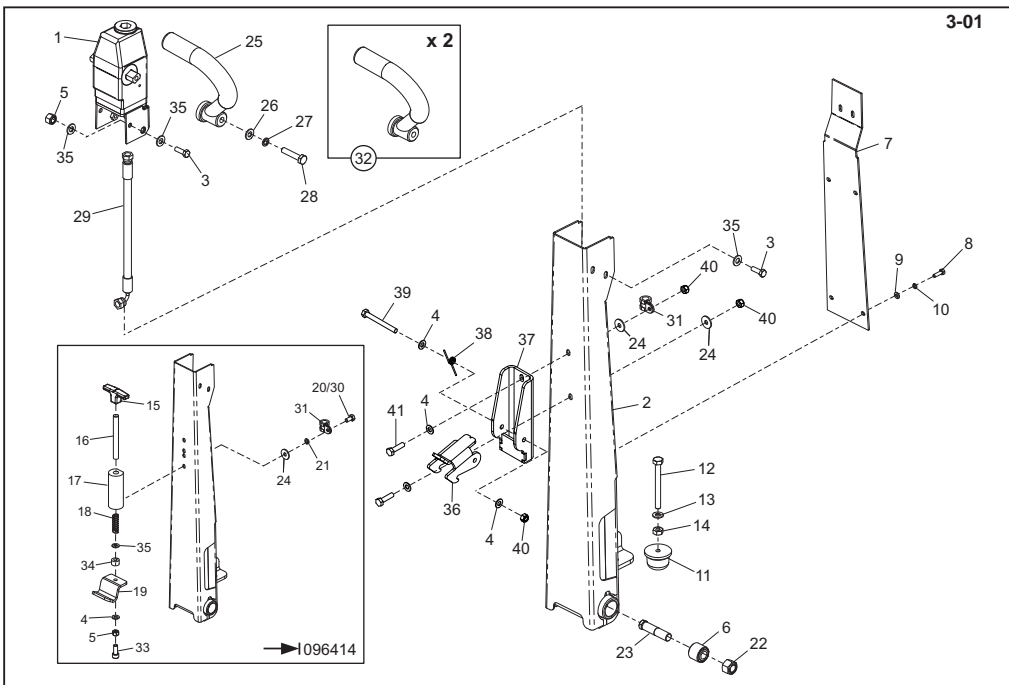
Baseplate Assembly, Plaque d'embase, Cto. Placa base, Conj. da Placa de Base

1	161/00100BaseplatePlaque d'embasePlaca de basePlaca de Base400mm1
2	161/00200BaseplatePlaque d'embasePlaca de basePlaca de Base500mm1
2	4/1008WasherRondelleArandelaAnilhaM101
3	7/10022ScrewVisTornilloParafusoM10 X 201
4	21/0138Anti-Vibration MountTampón antivibratoireMontura antivibratoriaBloco Anti-vibração	4
5	4/1201WasherRondelleArandelaAnilhaM126
6	8/12006NutEcroúTuercaPorcaM124
7	7/3039Clamp BracketÉquerre de blocageEscuadra de amarreGrampo de Fixação1/4"1
8	02.0.020ScrewVisTornilloParafusoM6 X 502
9	8/6007NutEcroúTuercaPorcaM62
10	02.5.019ScrewVisTornilloParafusoM12 x 204
11	4/1201WasherRondelleArandelaAnilhaM126
12	4/1202WasherRondelleArandelaAnilhaM128
13	161.0.181BedplatePlaque d'assisePlaca de basePlaca de Apoio	1
14	161.0.187Belt GuardCapot de courroieProtector de la correaGuarda da Cinta	1
15	7/12004ScrewVisTornilloParafusoM12 X 204
16	7/10010ScrewVisTornilloParafusoHatz7
16	02.3.020ScrewVisTornilloParafusoHonda6
16	7/10040ScrewVisTornilloParafusoLombardini4
17	4/1005WasherRondelleArandelaAnilhaHatz7
17	4/8006WasherRondelleArandelaAnilhaHonda6
17A	4/8006WasherRondelleArandelaAnilhaHonda3
18	4/1003WasherRondelleArandelaAnilhaHatz & Lombardini11
18	4/8003WasherRondelleArandelaAnilhaHonda6
19A	161/99601Paving PadTampón de PavageTampón de PavimentaciónBloco de Pavimentação4001
19B	161/99602Paving PadTampón de PavageTampón de PavimentaciónBloco de Pavimentação5001
20A	161/99605ClampSerrageMordazaGrampo4002
20B	161/99606ClampSerrageMordazaGrampo5002
21	9/10020BoltBoulonPernoPernoM10 x 456
22	4/1004WasherRondelleArandelaAnilhaM106
23	8/10006NutEcroúTuercaPorcaM106
24	7/8037ScrewVisTornilloParafusoM8 X 204
25	01.5.036NutEcroúTuercaPorcaM82
26	161/99575ClipCollierPresillaGrampo	1
27	161/99576Clamp BracketÉquerre de blocageEscuadra de amarreGrampo de Fixação	1
28	161/10300BedplatePlaque d'assisePlaca de basePlaca de Apoio	1
29	161/09600BackplatePlaque arrièrePlaca traseraPlaca de Apoio	1
30	161/09700Belt GuardCapot de courroieProtector de la correaGuarda da Cinta	1
31	7/10040ScrewVisTornilloParafusoM10 X 554



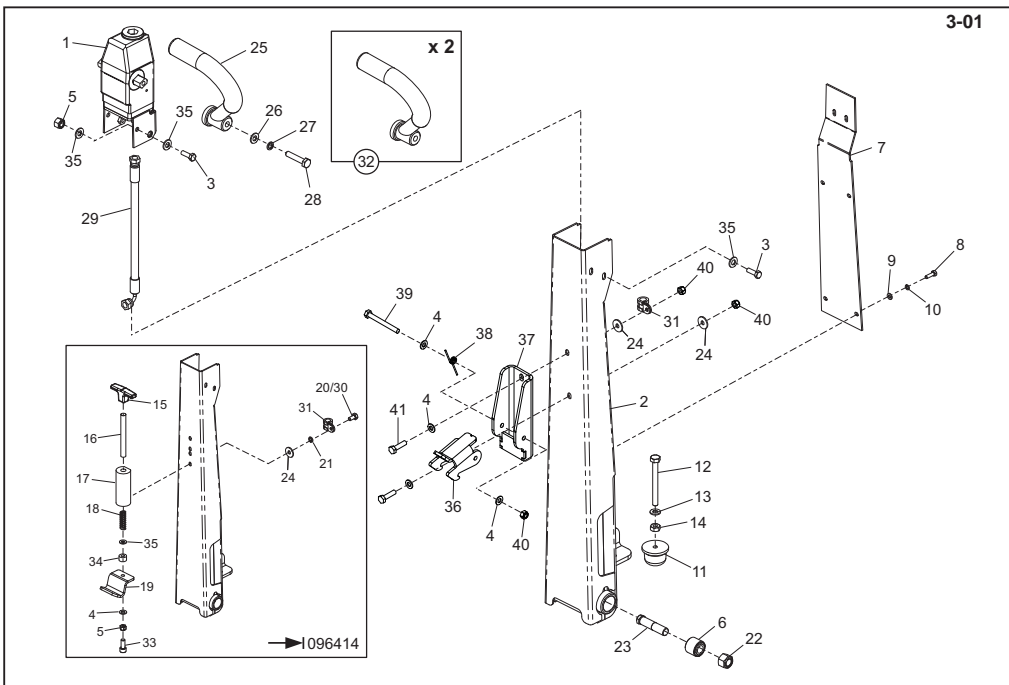
Vloerplaat, Rüttelplatten-Zsb., Bundplade, Gruppo piastra di base

1	161/00100	Vloerplaat	Rüttelplatten	Bundplade	Piastra di base	400mm	1
1	161/00200	Vloerplaat	Rüttelplatten	Bundplade	Piastra di base	500mm	1
2	4/1008	Afdichtring	Scheibe	Spændeskive	Rondella	M10	1
3	7/10022	Schroef	Schraube	Skruue	Vite	M10 X 20	1
4	21/0138	Anti-tribevestiging	Schwingungsdämpfer	Antivibrationsophæng	Supporto antivibrazioni		4
5	4/1201	Afdichtring	Scheibe	Spændeskive	Rondella	M12	6
6	8/12006	Moer	Mutter	Møtrik	Dado	M12	4
7	3/7039	Klembeugel	Halteklemme	Fikseringsbeslag	Staffa di serraggio	1/4"	1
8	02.0.020	Schroef	Schraube	Skrue	Vite	M6 X 50	2
9	8/6007	Moer	Mutter	Møtrik	Dado	M6	2
10	02.5.019	Schroef	Schraube	Skrue	Vite	M12 x 20	4
11	4/1201	Afdichtring	Scheibe	Spændeskive	Rondella	M12	6
12	4/1202	Afdichtring	Scheibe	Spændeskive	Rondella	M12	8
13	161.0.181	Grondplaat	Sohlplatte	Fundamentplade	Piastra di base		1
14	161.0.187	Riembeschermerkap	Treibriemen-Schutzabdeckung	Rembeskyttelse	Protezione della cinghia		1
15	7/12004	Schroef	Schraube	Skrue	Vite	M12 X 20	4
16	7/10010	Schroef	Schraube	Skrue	Hatz		7
16	02.3.020	Schroef	Schraube	Skrue	Vite	Honda	6
16	7/10040	Schroef	Schraube	Skrue	Vite	Lombardini	4
17	4/1005	Afdichtring	Scheibe	Spændeskive	Rondella	Hatz	7
17	4/8006	Afdichtring	Scheibe	Spændeskive	Rondella	Honda	6
17A	4/8006	Afdichtring	Scheibe	Spændeskive	Rondella	Honda	3
18	4/1003	Afdichtring	Scheibe	Spændeskive	Rondella	Hatz & Lombardini	11
18	4/8003	Afdichtring	Scheibe	Spændeskive	Rondella	Honda	6
19A	161/99601	Kunststof onderplaat	Blockpflaster	Belægningsskloids	Pavimentazione a Blocchi	400	1
19B	161/99602	Kunststof onderplaat	Blockpflaster	Belægningsskloids	Pavimentazione a Blocchi	500	1
20A	161/99605	Klem	Schelle	Klemme	Morsetto	400	2
20B	161/99606	Klem	Schelle	Klemme	Morsetto	500	2
21	9/10020	Bout	Boizen	Skruebolt	Bullone	M10 x 45	6
22	4/1004	Afdichtring	Scheibe	Spændeskive	Rondella	M10	6
23	8/10006	Moer	Mutter	Møtrik	Dado	M10	6
24	7/8037	Schroef	Schraube	Skrue	Vite	M8 X 20	4
25	01.5.036	Moer	Mutter	Møtrik	Dado	M8	2
26	161/99575	Klem	Clip	Klemme	Ferraglio		1
27	161/99576	Klembeugel	Halteklemme	Fikseringsbeslag	Staffa di serraggio		1
28	161/10300	Grondplaat	Sohlplatte	Fundamentplade	Piastra di base		1
29	161/09600	Achterplaat	Rückwand	Bagplade	Piastra di rinforzo		1
30	161/09700	Riembeschermerkap	Treibriemen-Schutzabdeckung	Rembeskyttelse	Protezione della cinghia		1
31	7/10040	Schroef	Schraube	Skrue	Vite	M10 X 55	4



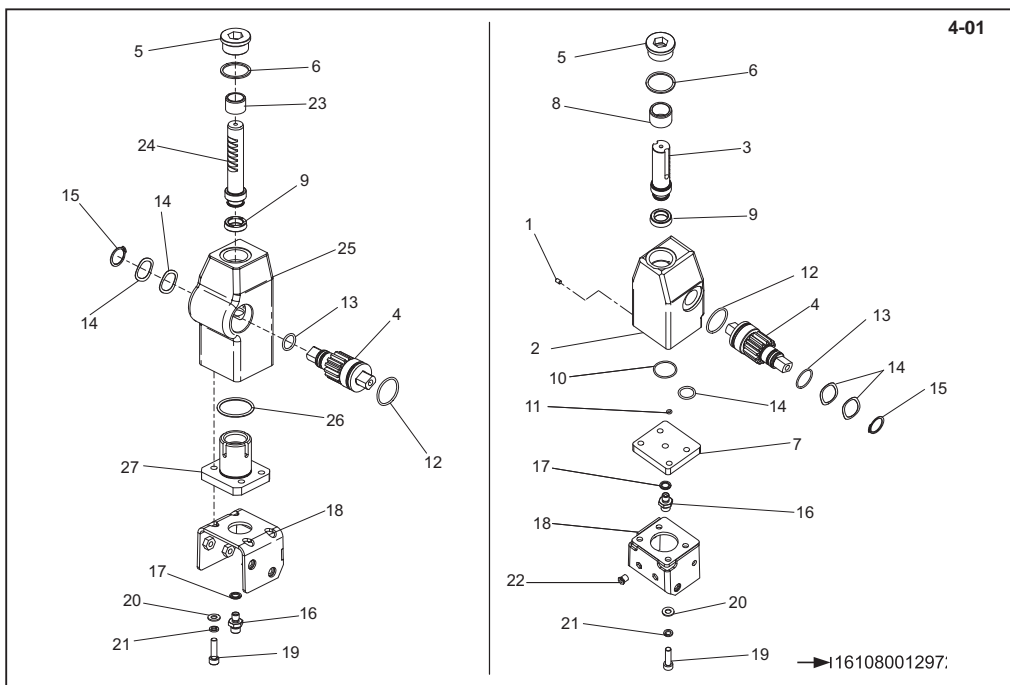
Handle Assembly, Ensemble poignée, Conjunto de manillar, Conjunto do Punho

1	4-01	Pump	Ressort	Muelle	Mola	1
2	161.0.248	Handle	Guidon	Manillar	Punho	1
3	7/8012	Screw	Vis	Tornillo	Parafuso	M8 x 25 4
4	161/27300	Washer	Rondelle	Arandela	Anilha	→ 093553 1
4	4/8006	Washer	Rondelle	Arandela	Anilha	→ 093554 1
5	Item 33	Nut	Ecrou	Tuerca	Porca	M8 5
6	21.0.187	Anti-Vibration Mount	Tampon antivibratoire	Montura antivibratoria	Bloco Anti-vibração	2
7	161.0.247	Cover	Couvercle	Cubierta	Tampa	1
8	02.0.014	Screw	Vis	Tornillo	Parafuso	M6 x 20 6
9	4/6001	Washer	Rondelle	Arandela	Anilha	M6 6
10	4/6005	Washer	Rondelle	Arandela	Anilha	M6 6
11	21.0.333	Rubber Stop	Butée en caoutchouc	Topo de cacho	Batente de Borracha	1
12	02.0.089	Screw	Vis	Tornillo	Parafuso	M10 x 100 1
13	4/1005	Washer	Rondelle	Arandela	Anilha	M10 2
14	8/10003	Nut	Ecrou	Tuerca	Porca	M10 2
15	19.0.843	Handle	Guidon	Manillar	Punho	1
16	161/27300	Threaded Rod	Tube fileté	Tubo roscado	Tubo roscado	→ 093553 1
16	161/99806	Threaded Rod	Tube fileté	Tubo roscado	Tubo roscado	→ 093554 1
17	161.0.240	Latch	Verrou	Cerjojo	Trinco	1
18	19.0.095	Spring	Ressort	Resorte	Mola	1
19	161/27300	Latch	Verrou	Cerjojo	Trinco	→ 093553 1
19	161.0.238	Latch	Verrou	Cerjojo	Trinco	→ 093554 1
20	7/8008	Screw	Vis	Tornillo	Parafuso	M8 x 16 1
21	4/8003	Washer	Rondelle	Arandela	Anilha	M8 2
22	8/16005	Nut	Ecrou	Tuerca	Porca	M16 2
23	9/16010	Bolt	Boulon	Perno	Perno	M16 2
24	4/8004	Washer	Rondelle	Arandela	Anilha	M8 x 25 x 2 2
25	161/99658	Handle - Grey	Guidon - Gris	Manillar - Gris	Punho - Cinzento	2
25A	Item 32	Handle - Orange	Guidon - Orange	Manillar - Naraja	Punho - Laranja	2
25B	Item 32	Handle - AP Green	Guidon - Grun	Manillar - Verde	Punho - Verde	2
25C	Item 32	Handle - Yellow	Guidon - Jaune	Manillar - Azul	Punho - Azul	2
25D	Item 32	Handle - Blue	Guidon - Bleu	Manillar - Amarillo	Punho - Amarelo	2
26	9/10007	Bolt	Boulon	Perno	Perno	M10 x 50 2
27	4/1005	Washer	Rondelle	Arandela	Anilha	M10 2
28	4/1003	Washer	Rondelle	Arandela	Anilha	M10 2
29	30/0079	Hose	Durt	Flexible	Tubagem	1
30	02.0.086	Screw	Vis	Tornillo	Parafuso	M8 x 12 1
31	3/7012	Clip	Collier	Presilla	Grampo	1
32	161/07700	Handle Kit	Kit de Guidon	Kit Manillar	Kit do Punho	1
33	161/27300	Screw	Vis	Tornillo	Parafuso	→ 093553 1
33	7/8032	Screw	Vis	Tornillo	Parafuso	→ 093554 1
34	161/99805	Spacer	Entretoise	Espaciador	Espaciador	2
35	4/8006	Washer	Rondelle	Arandela	Anilha	M8 10
36	161/99817	Latch	Verrou	Trinco	Suporte	1
37	161/28100	Bracket	Patte de montage	Escudria	Suporte	1
38	2/0074	Spring	Ressort	Resorte	Mola	1
39	9/8027	Bolt	Boulon	Perno	Perno	M8 x 45 1
40	8/8008	Nut	Ecrou	Tuerca	Porca	M8 3
41	7/8009	Screw	Vis	Tornillo	Parafuso	2



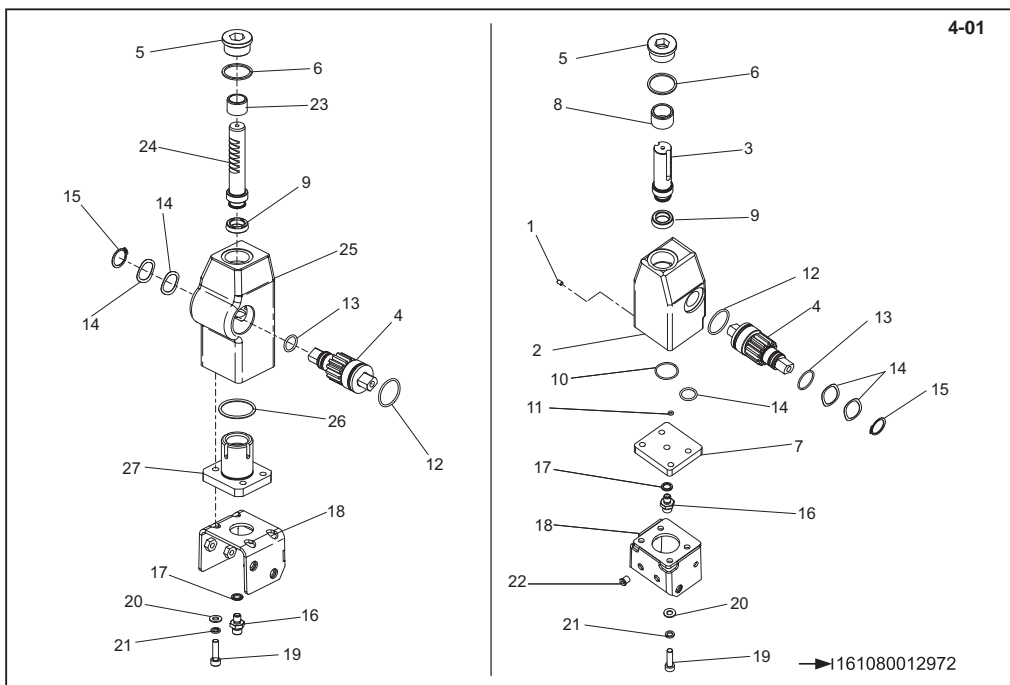
Hendel, Griff-Zsb., Hovedstel Og Dæksel, Gruppo impugnatura

1	4-01	Pomp	Pumpe	Kontrolpumpeenhed	Bomba	1
2	161.0.248	Hendel	Griff	Impugnatura	Impugnatura	1
3	7/8012	Schroef	Schraube	Skru	Vite M8 x 25	4
4	161/27300	Afdichtring	Scheibe	Spændeskive	Rondella	1 093553
4	4/8006	Afdichtring	Scheibe	Spændeskive	Rondella	1 093554
5	Item 33	Moer	Mutter	Metrik	Dado	M8
5	21.0.187	Anti-trilbevestiging	Svingungsdæmper	Antivibrationsophæng	Supporto antivibrazioni	2
6	161.0.247	Dæksel	Abdeckung	Dæk	Coperchio	1
7	02.0.014	Schroef	Schraube	Skru	Vite M6 x 20	6
9	4/6001	Afdichtring	Scheibe	Spændeskive	Rondella	M6
10	4/6005	Afdichtring	Scheibe	Spændeskive	Rondella	M6
11	21.0.333	Aanslagrubber	Gummianslag	Gummistop	Arresto in gomma	1
12	02.0.089	Schroef	Schraube	Skru	Vite M10 x 100	1
13	4/1005	Afdichtring	Scheibe	Spændeskive	Rondella	M10
14	8/10003	Moer	Mutter	Metrik	Dado	M10
15	19.0.843	Hendel	Griff	Håndtag	Impugnatura	1
16	161/27300	Draadbuis	Gewinderohr	Gevindskåret rør	Tubo filetato	1 093553
16	161/99806	Draadbuis	Gewinderohr	Gevindskåret rør	Tubo filetato	1 093554
17	161.0.240	Grendel	Riegel	Sicherheits	Saliscendi	1
18	19.0.095	Veer	Feder	Fjeder	Molla	1
19	161/27300	Grendel	Riegel	Sicherheits	Saliscendi	1 093553
19	161.0.238	Grendel	Riegel	Sicherheits	Saliscendi	1 093554
20	7/8008	Schroef	Schraube	Skru	Vite M8 x 16	1
21	4/8003	Afdichtring	Scheibe	Spændeskive	Rondella	M8
22	8/16005	Moer	Mutter	Metrik	Dado	M16
23	9/16010	Schroef	Schraube	Skru	Vite M16	2
24	4/8004	Afdichtring	Scheibe	Spændeskive	Rondella	M8 x 25 x 2
25	161/99658	Hendel - Grijs	Griff - Grau	Manillar - Grá	Punho - Grigio	2
25A	Item 32	Hendel - Oranje	Griff - Orange	Håndtag - Orange	Impugnatura - Arancione	2
25B	Item 32	Hendel - Groen	Griff - Grün	Håndtag - Gron	Impugnatura - Verde	2
25C	Item 32	Hendel - Geel	Griff - Gelb	Håndtag - Gul	Impugnatura - Giallo	2
25D	Item 32	Hendel - Blauw	Griff - Blau	Håndtag - Bla	Impugnatura - Blu	2
26	9/10007	Bout	Bolzen	Skrubolt	Bullone M10 x 50	2
27	4/1005	Afdichtring	Scheibe	Spændeskive	Rondella	M10
28	4/1003	Afdichtring	Scheibe	Spændeskive	Rondella	M10
29	30/0079	Slang	Schlauchstück	Slange	Flessibile	1
30	02.0.086	Schroef	Schraube	Skru	Vite M8 x 12	1
31	3/7012	Klem	Clip	Klemme	Fermaglio	1
32	161/07700	Hendelsæt	Griffsatz	Håndtagskit	Kit Impugnatura	1
33	161/27300	Screw	Vis	Tornillo	Parafuso 093553	1
33	7/8032	Screw	Vis	Tornillo	Parafuso 093554	1
34	161/99805	Spacer	Entretoise	Spaciador	Espaciador	2
35	4/8006	Afdichtring	Scheibe	Spændeskive	Rondella	M8
36	161/99817	Grendel	Riegel	Sicherheits	Saliscendi	10
37	161/28100	Steu	Halterung	Beslag	Staffe	1
38	2/0074	Veer	Feder	Fjeder	Molla	1
39	9/8027	Bout	Bolzen	Skrubolt	Bullone M8 x 45	1
40	8/8008	Moer	Mutter	Metrik	Dado	M8
41	7/8009	Schroef	Schraube	Skru	Vite	2



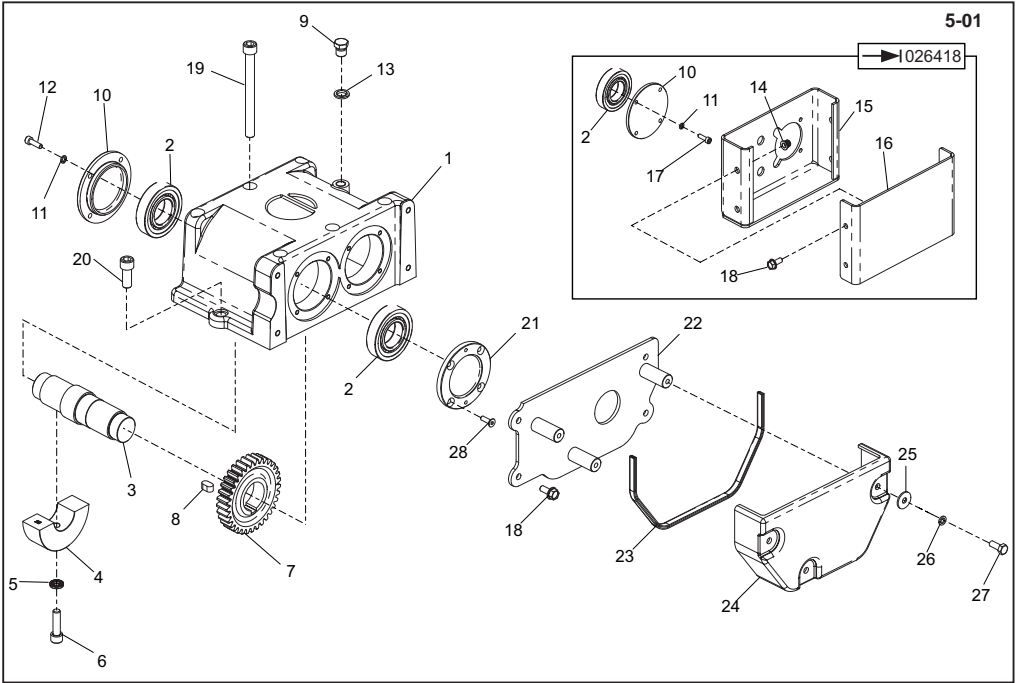
Pump Assembly, Pompa, Bomba, Conj. Bomba

1	03.0.033	Screw	Vis	Tornillo	Parafuso	M5 X 8	2
2	161.0.149	Handle Head	Tête de poignée	Cabeza del asa	Punho do Manipulo		1
3	161.0.150	Pinion Rack	Crémaillère de pignon	Barra de piñones	Cremalheira de Pinhão		1
4	161.0.151	Pinion Shaft	Axe de pignon	Eje de piñón	Veio do Pinhão		1
5	03.0.031	Plug	Bougie	Tapón	Bujão	M36 x 1.5	1
6	161.0.158	Gasket	Joint	Junta	Gaxeta		1
7	161.0.152	Plate	Plaque	Plato	Placa		1
8	161.0.157	Bush	Douille	Buje	Bucha		1
9	15.0.320	Seal	Joint d'étanchéité	Obturador	Vedação	M30 x 20 x 9	1
10	15.0.321	O-Ring	Joint torique	Junta tórica	Anel Vedante	M30 x 2	1
11	15.0.322	O-Ring	Joint torique	Junta tórica	Anel Vedante	M4 x 2	1
12	15.0.323	O-Ring	Joint torique	Junta tórica	Anel Vedante	M36.5 x 2.65	1
13	15.0.324	O-Ring	Joint torique	Junta tórica	Anel Vedante	M20 x 2.65	2
14	05.3.077	Washer	Rondelle	Tornillo	Anilha		2
15	05.8.068	Circlip	Circlip	Resorte circular	Grampo circular		1
16	14.0.107	Adaptor	Adapteur	Adaptador	Adaptador	1/4"X1/4"	1
17	15.0.325	Bonded Seal	Joint collé	Obturador aglomerado	Vedação Unida	1/4"	1
18	161/07000	Bracket	Patte de montage	Escuadra	Suporte		1
19	07.0.028	Screw	Vis	Tornillo	Parafuso	M6 x 30	4
20	4/8006	Washer	Rondelle	Arandela	Anilha	M8	4
21	4/8003	Washer	Rondelle	Arandela	Anilha	M8	4
22	3/6011	Nut	Ecrou	Tuerca	Porca	M6	2
23	50/000066	Bush	Douille	Buje	Bucha		1
24	161/99643	Pinion Rack	Crémaillère de pignon	Barra de piñones	Cremalheira de Pinhão		1
25	161/99637	Handle Head	Tête de poignée	Cabeza del asa	Punho do Manipulo		1
26	5/0065	O-Ring	Joint torique	Junta tórica	Anel Vedante		1
27	161/99641	Piston Guide	Guide de piston	Guía de pistón	Pino do Pistão		1



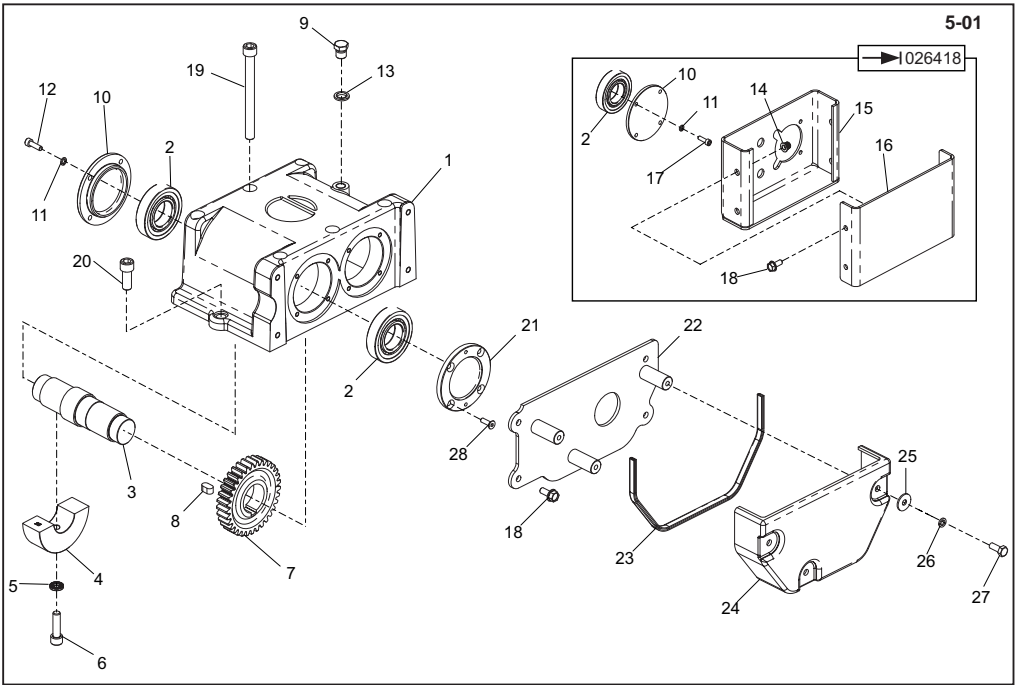
Pomp, Compleet, Pumpe, Kontrolpumpenhehd, Pompa

1	03.0.033SchroefSchraubeSkruveViteM5 X 8	2
2	161.0.149HendelkopGriffkopfHåndtagshovedImpugnatura maniglia		1
3	161.0.150Rondsel en heugelZahnstangeTandstangCremagliera pignone		1
4	161.0.151Pinion ShaftAxe de pignonEje de piñónVeio do Pinhão		1
5	03.0.031PlugVerschlusschraubePropCandelaM36 x 1.5	1
6	161.0.158TætningsringFlachdichtungPakkingGuarnizione		1
7	161.0.152PlaatPlattePladePiastra		1
8	161.0.157BusBuscheBøsningBoccola		1
9	15.0.320AfdichtringDichtungTætningTenutaM30 x 20 x 9	1
10	15.0.321O-RingO-RingO-RingO-RingM30 x 2	1
11	15.0.322O-RingO-RingO-RingO-RingM4 x 2	1
12	15.0.323O-RingO-RingO-RingO-RingM36.5 x 2.65	1
13	15.0.324O-RingO-RingO-RingO-RingM20 x 2.65	2
14	05.3.077AfdichtringScheibeSpændeskiveRondella		2
15	05.8.068BorgveerSprengringLåseringAnello Elastico		1
16	14.0.107AdaptorAdaptorAdaptorAdattatore1/4"X1/4"	1
17	15.0.325InlijmfadichtingKlebedichtungKlæbepakningTenuta Incollata1/4"	1
18	161/07000SteunHalteringBeslagStaffe		1
19	07.0.028SchroefSchraubeSkruveViteM8 x 30	4
20	4/8006AfdichtringScheibeSpændeskiveRondellaM8	4
21	4/8003AfdichtringScheibeSpændeskiveRondellaM8	4
22	8/6011MoerMutterMøtrikDadoM6	2
23	50/000066BusBuscheBøsningBoccola		1
24	161/99643Rondsel en heugelZahnstangeTandstangCremagliera pignone		1
25	161-99637HendelkopGriffkopfHåndtagshovedImpugnatura maniglia		1
27	5/0065O-RingO-RingO-RingO-Ring		1
28	161/99641ZuigergeleiderKolbenzapfenStempelstyrGuida del pistone		1



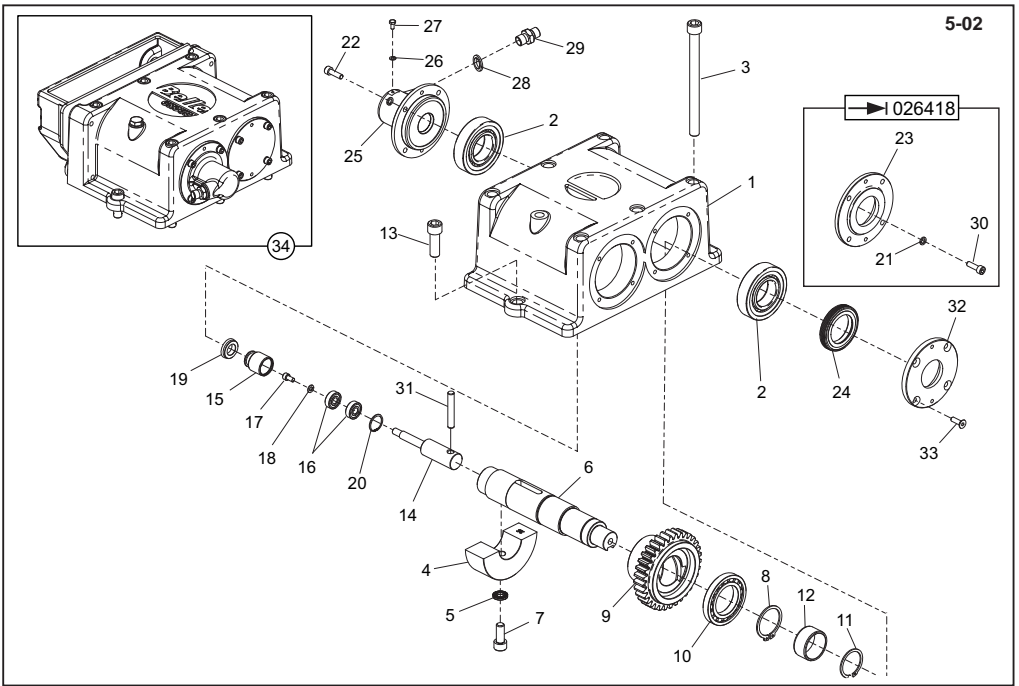
**Gearbox Assembly, Ensemble boîte de vitesses,
Conjunto de caja de engranajes, Conjunto da Caixa de Engrenagens**

1	161/99514Gearbox Casing Carter de boîte de vitesses Envoltura de la transmisión Estojo da caixa de engranagens1
2	12.1.160Bearing Roulement Cojinete Rolamento4
3	161/99507Shaft Axe Eje Veio1
4	161/99700Weight 30 Poids 30 Peso 30 Peso 301
4	161/99699Weight 30 Poids 30 Peso 30 Peso 301
5	05.3.067Washer Rondelle Arandela AnilhaM10
6	7/1004Screw Vis Tornillo ParafusoM10 x 35
7	161/99510Gear Pignon Engranaje Engrenagem1
8	161/99512Key Clavette Chaveta ChaveM10 x 8 x 18
9	14.0.108Plug Bougie Tapón Bujão1/4"
10	161/99504End Cover Carter d'extrémité Tapa de fondo Tampa de extremidade2
11	4/6005Washer Rondelle Arandela AnilhaM6
12	7/6040Screw Vis Tornillo ParafusoM6 x 20
13	15.0.102Washer Rondelle Arandela Anilha1/4"
14	01.5.036Nut Ecrou Tuerca PorcaM8
15	Item 29Belt Guard Capot de courroie Protector de la correa Guarda da Cinta1
16	Item 29Cover Couverture Cubierta Tampa1
17	7/6041Screw Vis Tornillo ParafusoM6 x 25
18	7/8037Screw Vis Tornillo ParafusoM8 x 20
19	10-330-12130Screw Vis Tornillo ParafusoM12 x 130
20	7/12023Screw Vis Tornillo ParafusoM12 x 30
21	161/99678End Cover Carter d'extrémité Tapa de fondo Tampa de extremidade1
22	161/10100Guard Capot Protector Guarda1
23	21.0.029Edging Strip Gaine Protection Banda Protectora Fita de rebordox
24	161/99676Belt Guard Capot de courroie Protector de la correa Guarda da Cinta1
25	4/6004Washer Rondelle Arandela AnilhaM8
26	4/8003Washer Rondelle Arandela AnilhaM8
27	7/8011Screw Vis Tornillo ParafusoM8 x 20
28	7/6025Screw Vis Tornillo ParafusoM6 x 20
29	161/10600Belt Guard Kit Ensemble Capot de courroie Cto. Protector de la correa Conj. Guarda da Cinta1



Gearkassemontage, Getriebe-Zsb., Versnellingsbak., Gruppo scatola ingranaggi

1	161/99514.....	Versnellingsbakhuis	Getriebekasten	Gearkassehous	Involucro scatola ingranaggi	1
2	12.1.160.....	Lager	Lager	Leje	Cuscinetto	4
3	161/99507.....	As	Welle	Aksel	Albero	1
4	161/99700.....	Gewicht 30	Gewicht 30	vægt 30	Peso 30	1
4	161/99699.....	Gewicht 30	Gewicht 30	vægt 30	Peso 30	1
5	05.3.067.....	Afdichtring	Scheibe	Spændeskive	Rondella	4
6	71/004.....	Schroef	Schraube	Skruer	Vite	M10 x 35 2
7	161/99510.....	Tandwiele	Zahnraede	Gear	Ingranaggi	1
8	161/99512.....	Spie	Keil	Kile	Chiave	M10 x 8 x 18 1
9	14.0.108.....	Plug	Verschlusschraube	Prop	Candela	1/4" 1
10	161/99504.....	Einddæksel	Endschlid	Endedæksel	Coperchio estremita 2
11	4/6005.....	Afdichtring	Scheibe	Spændeskive	Rondella	M6 16
12	7/6040.....	Schroef	Schraube	Skruer	Vite	M6 x 20 4
13	15.0.102.....	Afdichtring	Scheibe	Spændeskive	Rondella	1/4" 2
14	01.5.036.....	Moer	Mutter	Metrik	Dado	M8 4
15	☞ Item 29	Riembeschermpak	Treibriemen-Schutzabdeckung	Rembeskyttelse	Protezione della cinghia 1
16	☞ Item 29	Deksel	Abdeckung	Daek	Coperchio 1
17	7/6041.....	Schroef	Schraube	Skruer	Vite	M6 x 25 4
18	7/8037.....	Schroef	Schraube	Skruer	Vite	M8 x 20 4
19	10-330-12130	Schroef	Schraube	Skruer	Vite	M12 x 130 6
20	71/2023.....	Schroef	Schraube	Skruer	Vite	M12 x 30 2
21	161/99678.....	Einddæksel	Endschlid	Endedæksel	Coperchio estremita 1
22	161/10100.....	Beschermpak	Schutz	Skærm	Protezione 1
23	21.0.029.....	Edging Strip	Gain Protection	Banda Protectora	Fita de rebordo x
24	161/99676.....	Riembeschermpak	Treibriemen-Schutzabdeckung	Rembeskyttelse	Protezione della cinghia 1
25	4/8004.....	Afdichtring	Scheibe	Spændeskive	Rondella	M8 3
26	4/8003.....	Afdichtring	Scheibe	Spændeskive	Rondella	M8 3
27	7/8011.....	Schroef	Schraube	Skruer	Vite	M8 x 20 3
28	7/6025.....	Schroef	Schraube	Skruer	Vite	M6 x 20 4
29	161/10600.....	Riembeschermpak	Treibriemen-Schutzabdeckung. Zsb	Rembeskyttelsemontage	Gruppo Protezione della cinghia 1



5-02

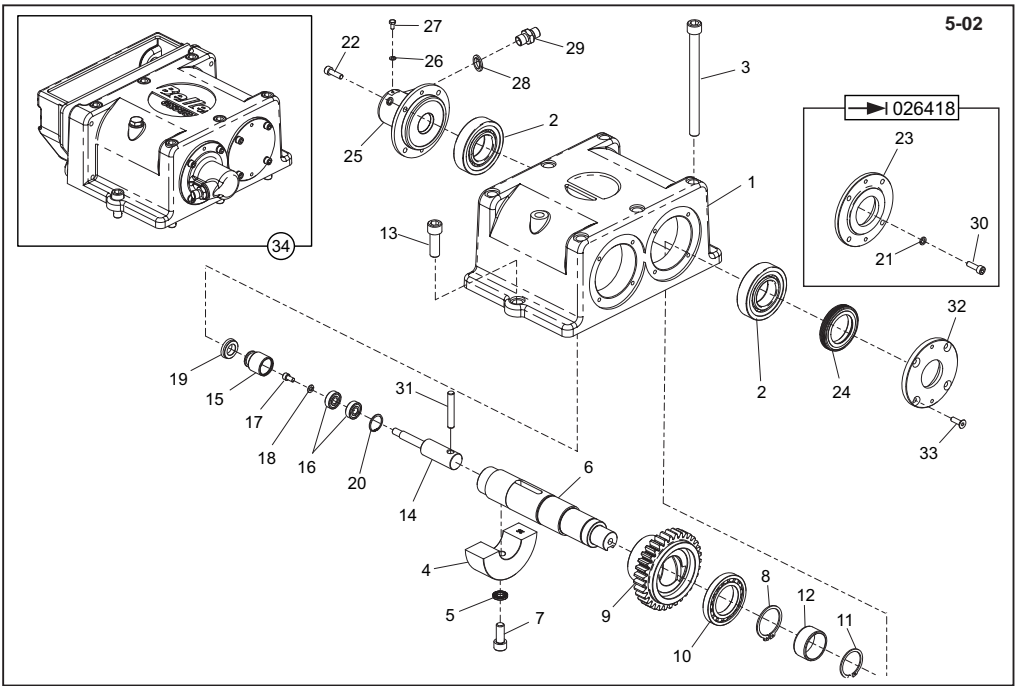
**Gearbox Assembly, Ensemble boîte de vitesses,
Conjunto de caja de engranajes, Conjunto da Caixa de Engrenagens**

5-02

1	161/99514Gearbox CasingCarter de boîte de vitessesEnvoltura de la transmisiónEstojo da caixa de engranagens1
2	12.1.160BearingRoulementCojineteRolamento4
3	7/12024ScrewVisTornilloParafuso6 → 161001013551
3	10-330-12130ScrewVisTornilloParafuso6 → 161001013551
4	161/99700Weight 30Poids 30Peso 30Peso 301
4	161/99699Weight 30Poids 30Peso 30Peso 301
5	05.3.067WasherRondelleArandelaAnilhaM104
6	161/99508ShaftAxeEjeVeio1
7	7/10023ScrewVisTornilloParafusoM10 X 252
8	3/9006CirclipCirclipResorte circularGrampo circular1
9	161/99511GearPignonEngranajeEngrenagen1
10	53/0015BearingRoulementCojineteRolamento1
11	3/9007CirclipCirclipResorte circularGrampo circular1
12	50/000064BearingRoulementCojineteRolamento1
13	7/12023ScrewVisTornilloParafusoM12 X 302
14	161/99501RodTigeVanillaBiela1
15	161/99502CapChapeauCasqueteCápsula1
16	53/0014BearingRoulementCojineteRolamento2
17	7/5020ScrewVisTornilloParafusoM5 X 101
18	4/5002WasherRondelleArandelaAnilhaM51
19	5/0053Oil SealJoint d'étanchéité à l'huileObturador aceiteVedação de Óleo1
20	3/9005CirclipCirclipResorte circularGrampo circular1
21	05.1.004WasherRondelleArandelaAnilhaM616
22	7/6003ScrewVisTornilloParafusoM6 X 204
23	161/99505End CoverCarter d'extrémitéTapa de fondoTampa de extremidade1
24	5/0054Oil SealJoint d'étanchéité à l'huileObturador aceiteVedação de Óleo1
25	161/99506End CoverCarter d'extrémitéTapa de fondoTampa de extremidade1
26	4/4004WasherRondelleArandelaAnilhaM41
27	7/4004ScrewVisTornilloParafusoM8 X 41
28	15.0.102WasherRondelleArandelaAnilha1/4"2
29	14.0.533AdaptorAdapteurAdaptadorAdaptador1/4 X 1/41
30	7/6013ScrewVisTornilloParafusoM6 X 25 BZP4
31	161/99503PinCoupillePassadorPino1
32	161/99679End CoverCarter d'extrémitéTapa de fondoTampa de extremidade1
33	7/6025ScrewVisTornilloParafusoM6 x 204
34	161.3.060Gearbox AssemblyEnsemble boîte de vitessesCto. de caja de engranajesConjunto de Caixa de Engrenagens1

Note / Remarque / Notas / Notas

When ordering item 1 for machines after Serial Number 161001013551, please order 6 x item 3 (Part Number 10-330-12130)



5-02

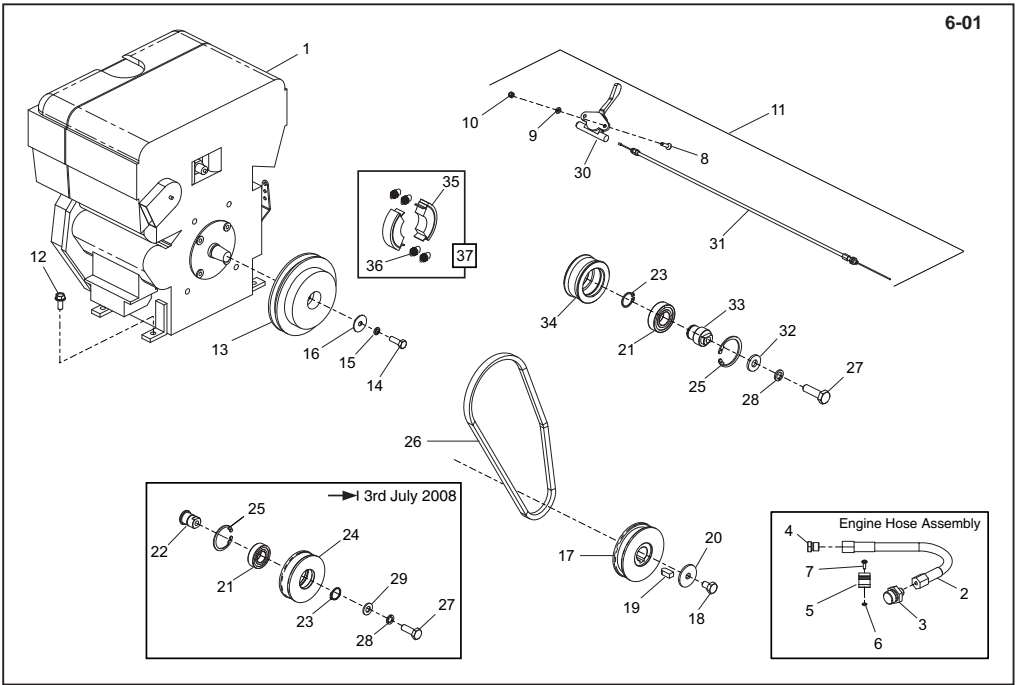
5-02

**Gearkassemontage, Getriebe-Zsb.,
Vernellingsbak., Gruppo scatola ingranaggi**

1	161/99514VernellingsbakhuisGetriebekastenGearkasseehusInvolucro scatola ingranaggi1
2	12.1.160LagerLagerLejeCuscinetto4
3	7/12024SchroefSchraubeSkruveVite→ 161001013550 ...6
3	10-330-12130SchroefSchraubeSkruveVite→ 161001013551 ...6
4	161/99700Gewicht 30Gewicht 30vægt 30Peso 301
4	161/99699Gewicht 30Gewicht 30vægt 30Peso 301
5	05.3.067AfdichtingScheibeSpændeskiveRondellaM10
6	161/99508AsWelleAkselAlbero1
7	7/10023SchroefSchraubeSkruveViteM10 X 25
8	3/9006BorgveerSprengringLåseringAnello Elastico1
9	161/99511TandwieleZahnradeGearIngranaggi1
10	53/0015LagerLagerLejeCuscinetto1
11	3/9007BorgveerSprengringLåseringAnello Elastico1
12	50/000064LagerLagerLejeCuscinetto1
13	7/12023SchroefSchraubeSkruveViteM12 X 30
14	161/99501StaaftStangeStangAsta1
15	161/99502KapKappeHætteCappuccio1
16	53/0014LagerLagerLejeCuscinettoM5 X 10
17	7/5020SchroefSchraubeSkruveViteM5 X 10
18	4/5002AfdichtingScheibeSpændeskiveRondellaM5
19	5/0053OlieafdichtingØldichtungOliepakningParaoil1
20	3/9005BorgveerSprengringLåseringAnello Elastico1
21	05.1.004AfdichtingScheibeSpændeskiveRondellaM6
22	7/6003SchroefSchraubeSkruveViteM6 X 20
23	161/99505EinddekselEndschildEndedækselCoperchio estremità1
24	5/0054OlieafdichtingØldichtungOliepakningParaoil1
25	161/99506EinddekselEndschildEndedækselCoperchio estremità1
26	4/4004AfdichtingScheibeSpændeskiveRondellaM4
27	7/4004SchroefSchraubeSkruveViteM8 X 4
28	15.0.102AfdichtingScheibeSpændeskiveRondella1/4"
29	14.0.533AdaptorAdaptorAdaptorAdattatore1/4 X 1/4
30	7/6013SchroefSchraubeSkruveViteM6 X 25 BZP
31	161/99503PenZapfenStiftPerno1
32	161/99679EinddekselEndschildEndedækselCoperchio estremità1
33	7/6025SchroefSchraubeSkruveViteM6 X 20
34	161.3.060GearkassemontageGetriebe-Zsb.VernellingsbakGruppo Scatola Ingranaggi1

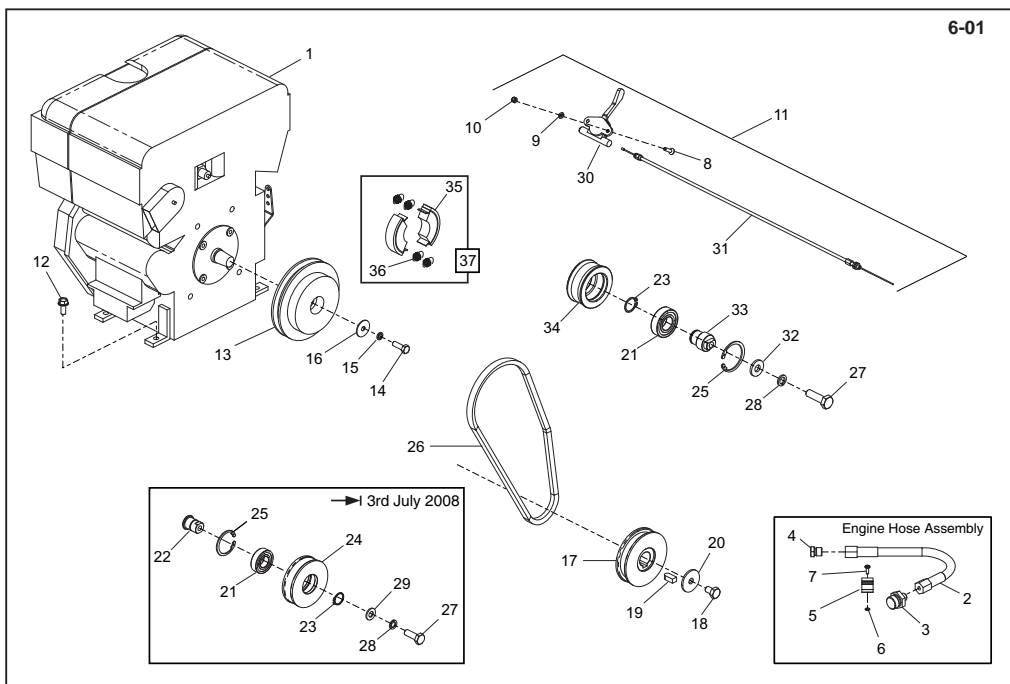
Aantekeningen / Anmerkungen / Egne Notater / Note

When ordering item 1 for machines after Serial Number 161001013551, please order 6 x item 3 (Part Number 10-330-12130)



Motor and Drive Kit, Moteur et Kit d'entraînement, Motor y Kit Transmision, Motor e Kit de Transmissão (Hatz & Lombardini) 6-01

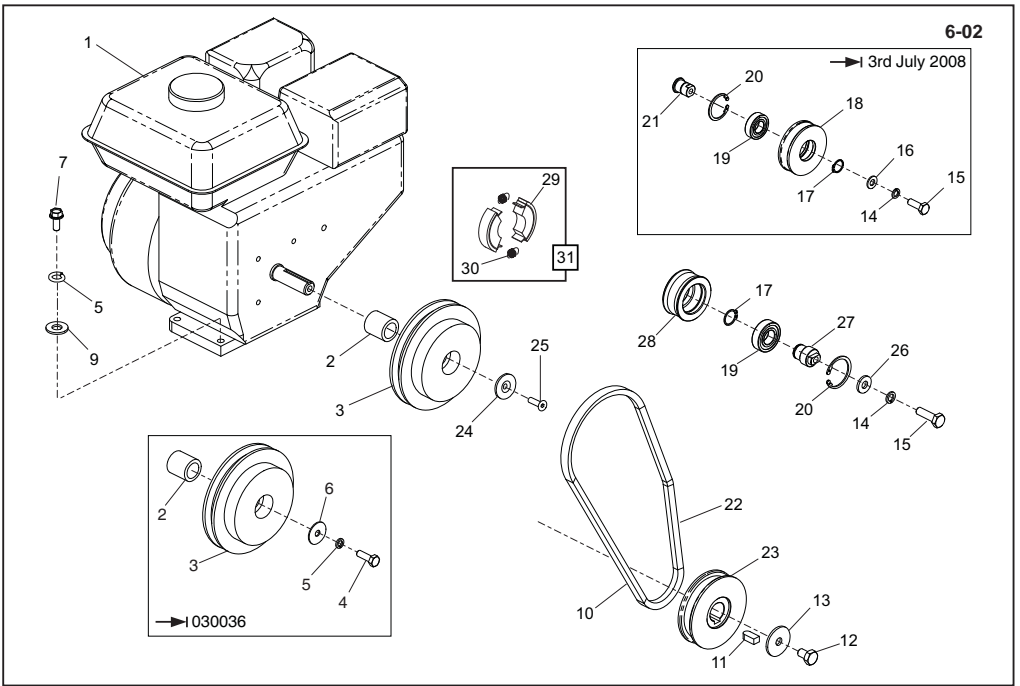
1	29.0.462	Engine	Moteur	Motor	Motor	Hatz 1B20 - Non EPA	1
1	20/0112	Engine	Moteur	Motor	Motor	Hatz 1B20 - EPA	1
1	20/0090	Engine	Moteur	Motor	Motor	Lombardini 15LD225	1
2	14.0.919	Hose	Durti	Flexible	Tubagem		1
3	14.0.628	Adaptor	Adaptateur	Adaptador	Adaptador	M22 X 1/4"	1
4	14.0.108	Plug	Verschlusschraube	Prop	Candela	1/4"	1
5	21.0.336	Clip	Collier	Presilla	Grampo		1
6	05.1.002	Washer	Rondelle	Arandela	Anilha	M4	1
7	7/4002	Screw	Vis	Tornillo	Parafuso	M4 x 12	1
8	7/5010	Screw	Vis	Tornillo	Parafuso	M5 x 20	2
9	4/5002	Washer	Rondelle	Arandela	Anilha	M5	2
10	8/5003	Nut	Ecrou	Tuerca	Porca	M5	2
11	161/09200	Throttle Lever	Manette d'accélérateur	Palanca de aceleración	Alavanca do estrangulador	Non EPA	1
11	21/0353	Throttle Lever	Manette d'accélérateur	Palanca de aceleración	Alavanca do estrangulador	EPA	1
12	7/8037	Screw	Vis	Tornillo	Parafuso	Hatz	4
12	7/10024	Screw	Vis	Tornillo	Parafuso	Lombardini	4
13	10.7.186	Clutch	Embrayage	Embrague	Embraiagem		1
14	7/8012	Screw	Vis	Tornillo	Parafuso	M8 x 25	1
15	4/8003	Washer	Rondelle	Arandela	Anilha	M8	1
16	05.3.062	Washer	Rondelle	Arandela	Anilha		1
17	161.0.122	Pulley	Poulie	Polia	Polia		1
18	161/99513	Screw	Vis	Tornillo	Parafuso	M10 X 20	1
19	161/99535	Key	Clavette	Chaveta	Chave	M10 X 8 X 22	1
20	4/1009	Washer	Rondelle	Arandela	Anilha	M10 X 8 X 22	1
21	53/0016	Bearing	Roulement	Cajinete	Rolamento	M10 X 40 X 3	1
22	161/26100	Pin	Goupille	Passador	Pino		1
23	3/9003	Circlip	Circclip	Resorte circular	Grampo circular		1
24	161/26100	Pulley	Poulie	Polia	Polia		1
25	MS22	Circlip	Circclip	Resorte circular	Grampo circular		1
26	21/0281	Belt	Courroie	Correa	Cinta		1
27	7/10003	Screw	Vis	Tornillo	Parafuso	M10x30	1
28	4/1003	Washer	Rondelle	Arandela	Anilha	M10	1
29	4/1005	Washer	Rondelle	Arandela	Anilha	M10	1
30	19.0.962	Throttle Lever	Manète d'accélérateur	Palanca de aceleración	Alavanca do estrangulador	Non EPA Only	1
31	161/09201	Throttle Cable	Câble d'accélérateur	Cable de aceleración	Cabo do estrangulador	Non EPA Only	1
32	4/1013	Washer	Rondelle	Arandela	Anilha	M10	1
33	161/99750	Pin	Goupille	Passador	Pino		1
34	161/99747	Pulley	Poulie	Polia	Polia		1
35	21/0359	Spring	Ressort	Resorte	Mola		1
36	21/0364	Clutch Lining	Doubleure embrayage	Guarnición de embrague	lona de embraegem		4
37	10.7.186KIT	Clutch Kit	Kit d'embrayage	Kit de embrague	Kit de embraiegem		2



Motor en Aandrijfset, Motor und antriebsbausatz, Motor og gearkit, Motore e Kit trasmissione (Hatz & Lombardini)

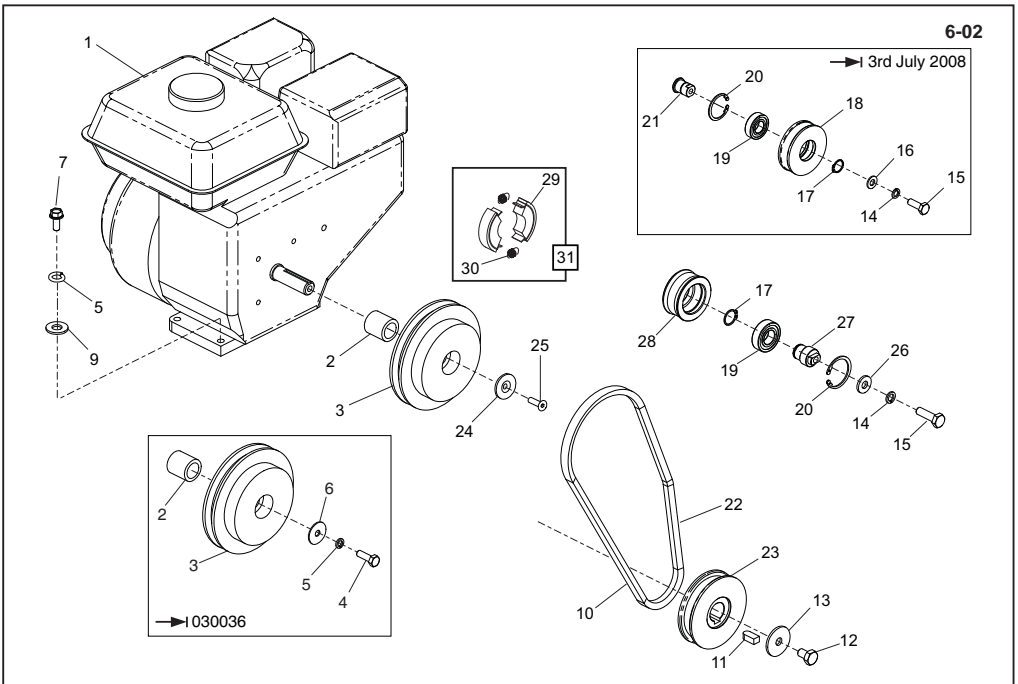
6-01

1	29.0.462MotorMotorMotorMotoreHatz 1B20 - Non EPA1
1	20/0112MotorMotorMotorMotoreHatz 1B20 - EPA1
1	20/0090MotorMotorMotorMotoreLombardini 15LD2251
2	14.0.919SlangSchlauchstückSlangeFlessibileLombardini 15LD2251
3	14.0.628AdaptorAdaptorAdaptorAdattatoreM22 X 1/4"1
4	14.0.108PlugVerschlusschraubePropCandela1/4"1
5	21.0.336KlemClipKlemmeFerraglio1
6	05.1.002AfdichtingScheibeSpændeskiveRondellaM41
7	7/4002SchroefSchraubeSchraubeViteM4 x 121
8	7/5010SchroefSchraubeSkruueViteM5 x 202
9	4/5002AfdichtingScheibeSpændeskiveRondellaM52
10	8/5003MoerMutterMøtrikDadoM52
11	161/09200GashendelDrosselklappenhebelGashåndtagCavo dell'acceleratoreNon EPA1
11	21/0353GashendelDrosselklappenhebelGashåndtagCavo dell'acceleratoreEPA1
12	7/8037SchroefSchraubeSkruueViteHatz4
12	7/10024SchroefSchraubeSkruueViteLombardini4
13	10.7.186KoppelingKoppelingKoblingFrizione1
14	7/8012SchroefSchraubeSkruueViteM8 x 251
15	4/8003AfdichtingScheibeSpændeskiveRondellaM81
16	05.3.062AfdichtingScheibeSpændeskiveRondella1
17	161.0.122PoelieRiemscheibeRemskivePuleggia1
18	161/99513SchroefSchraubeSkruueViteM10 X 201
19	161/99535SpieKeilKileChiaveM10 X 8 X 221
20	4/1009AfdichtingScheibeSpændeskiveRondellaM10 X 40 X 31
21	53/0016LagerLagerLøjeCuscinetto1
22	161/26100PenZapfenStiftPerno1
23	3/9003BorgveerSprengringLåseringAnello Elastico1
24	161/26100LagerLagerLøjeCuscinetto1
25	MS22BorgveerSprengringLåseringAnello Elastico1
26	21/0281RiemSprengringRemmenCinghia1
27	7/10003SchroefSchraubeSkruueViteM10x301
28	4/1003AfdichtingScheibeSpændeskiveRondellaM101
29	4/1005AfdichtingScheibeSpændeskiveRondellaM101
30	19.0.962GashendelDrosselklappenhebelGashåndtagCavo dell'acceleratoreNon EPA Only1
31	161/09201GaskabelDrosselklappenkabelGashåndtagskabelLeva dell'acceleratoreNon EPA Only1
32	4/1013AfdichtingScheibeSpændeskiveRondellaM101
33	161/99750PenZapfenStiftPerno1
34	161/99747PoelieRiemscheibeRemskivePuleggia1
35	21/0359VeerFederFjæderMolla4
36	21/0364Koppeling VoeringKupplungsbelagKoblingsliningFodera Frizione2
37	10.7.186KITKoppeling KitKupplungssatzKoblingssætKit Frizione1



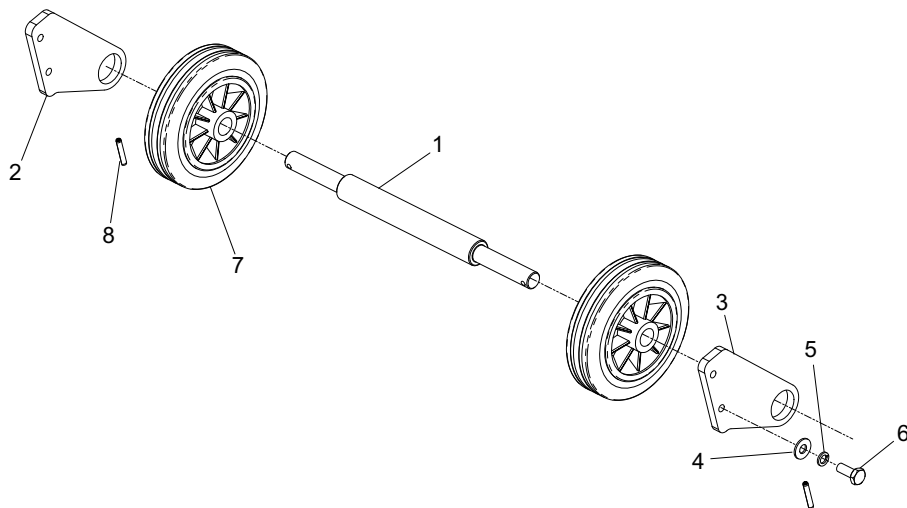
Motor and Drive Kit, Moteur et Kit d'entraînement, Motor y Kit Transmision, Motor e Kit de Transmissão (Honda) 6-02

1	29.1.129Honda GX160.....	Honda GX160	Honda GX160	Honda GX160	1
2	161.0.298Spacer.....	Entretoise	Espaciador	Espaçador	1
3	10.7.185Clutch.....	Embrayage	Embrague	Embraiagem	1
4	02.3.020Screw.....	Vis	Tornillo	Parafuso5/16" x 1"	1
5	4/8003Washer.....	Rondelle	Arandela	AnilhaM8	5
6	05.3.062Washer.....	Rondelle	Arandela	Anilha	1
7	7/8047Screw.....	Vis	Tornillo	ParafusoM8 x 40	4
9	4/8006Washer.....	Rondelle	Arandela	AnilhaM8	10
10	161.0.122Pulley.....	Poulie	Polia	Polia	1
11	161/99535Key.....	Clavette	Chaveta	ChaveM10 x 8 x 22	1
12	161/99513Screw.....	Vis	Tornillo	ParafusoM10 x 20	2
13	4/1003Washer.....	Rondelle	Arandela	AnilhaM10	1
14	4/1009Washer.....	Rondelle	Arandela	AnilhaM10 x 40 x 3	1
15	7/10003Screw.....	Vis	Tornillo	ParafusoM10 x 30	1
16	4/1005Washer.....	Rondelle	Arandela	AnilhaM10	1
17	3/9003Circlip.....	Circlip	Resorte circular	Grampo circular	1
18	161/26100Pulley.....	Poulie	Polia	Polia	1
19	53/0016Bearing.....	Roulement	Cojinetes	Rolamento	1
20	MS22Circlip.....	Circlip	Resorte circular	Grampo circular	1
21	161/26100Pin.....	Goupille	Pasador	Pino	1
22	21/0281Belt.....	Courroie	Correa	Cinta	1
23	161.0.122Pulley.....	Poulie	Polia	Polia	1
24	164.0.057Washer.....	Rondelle	Arandela	Anilha	1
25	07.3.101Screw.....	Vis	Tornillo	Parafuso	1
26	4/1013Washer.....	Rondelle	Arandela	AnilhaM10	1
27	161/99750Pin.....	Goupille	Pasador	Pino	1
28	161/99747Pulley.....	Poulie	Polia	Polia	1
29	21/0358Spring.....	Ressort	Ressorte	Mola	2
30	21/0363Clutch Lining.....	Doublure embrayage	Guarnición de embrague	lona de embreagem	2
31	10.7.185KITClutch Kit.....	Kit d'embrayage	Kit de embrague	Kit de embraiagem	1



Motor en Aandrijfset, Motor und antriebsbausatz, Motor og Gearkit, Motore e Kit trasmissione (Honda)

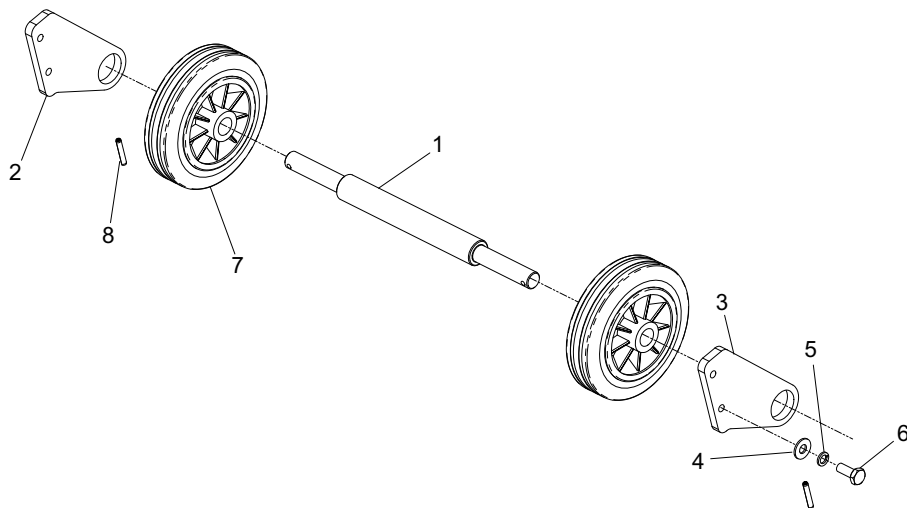
1	29.1.129Honda GX160Honda GX160Honda GX160Honda GX1601
2	161.0.298AfstandsstukDistanzstückAfstandsstykkeDistanziale1
3	10.7.185KoppelingKupplungKoblingFrizione1
4	02.3.020SchroefSchraubeSkruueVite5/16" x 1"
5	4/8003AfdichtringScheibeSpændeskiveRondellaM8
6	05.3.062AfdichtringScheibeSpændeskiveRondella1
7	7/8047SchroefSchraubeSkruueViteM8 x 40
9	4/8006AfdichtringScheibeSpændeskiveRondellaM8
10	161.0.122PoelieRiemenscheibeRemskivePuleggia1
11	161/99535SpieKeilKileChiaveM10 x 8 x 22
12	161/99513SchroefSchraubeSkruueViteM10 x 20
13	4/1003AfdichtringScheibeSpændeskiveRondellaM10
14	4/1009AfdichtringScheibeSpændeskiveRondellaM10 x 40 x 3
15	7/10003SchroefSchraubeSkruueViteM10 x 30
16	4/1005AfdichtringScheibeSpændeskiveRondellaM10
17	3/9003BorgveerSprengringLaseringAnello Elastico1
18	161/26100PoelieRiemenscheibeRemskivePuleggia1
19	53/0016LagerLagerLejeCuscinetto1
20	MS22LagerSprengringLaseringAnello Elastico1
21	161/26100PenZapfenStiftPerno1
22	21/0281RiemRiemRemmenCinghia1
23	161.0.122PoelieRiemenscheibeRemskivePuleggia1
24	164.0.057AfdichtringScheibeSpændeskiveRondella1
25	07.3.101SchroefSchraubeSkruueVite1
26	4/1013AfdichtringScheibeSpændeskiveRondellaM10
27	161/99750PenZapfenStiftPerno1
28	161/99747PoelieRiemenscheibeRemskivePuleggia1
29	21/0358VeerFederFjæderMolla2
30	21/0363Koppeling VoeringKupplungsbelagKoblingsliningFodera Frizione2
31	10.7.185KITKoppeling KitKupplungssatzKoblingssætKit Frizione1



**Transporter Attachments, Fixation de transporteur,
Conexión para transportador, Conexión para transportador**

7-01

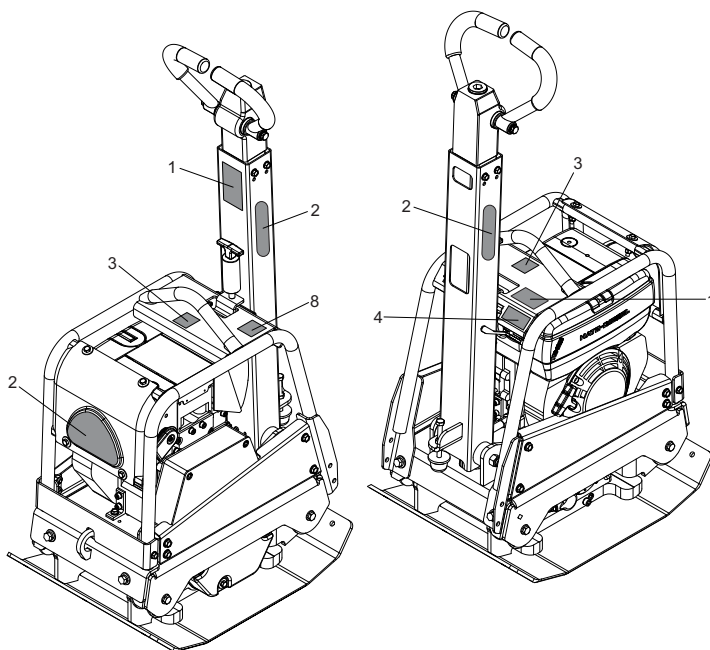
1	161/99600Axle	Essieu	Eje.....	Eixo.....	1
2	161/02800Pivot (Left)	Pivot (Gauche)	Pivote (Izquierda).....	Pivó (Lado Esquerdo).....	1
3	161/02900Pivot (Right).....	Pivot (Droit).....	Pivote (Derecha).....	Pivó (Lado Direito).....	1
4	4/1004Washer.....	Rondelle.....	Arandela.....	Anilha.....	M10
5	4/1003Washer.....	Rondelle.....	Arandela.....	Anilha.....	M10
6	7/10005Screw.....	Vis	Tornillo.....	Parafuso.....	M10 x 25.....
7	60/0441Wheel.....	Roue.....	Rueda.....	Roda.....	2
8	3/0045Pin	Goupille.....	Pasador	Pino.....	6 x 35.....



**Transporthulpstuk, Transportvoorzichtings-Halterungen,
Transportørudstyr, Trasportatore**

7-01

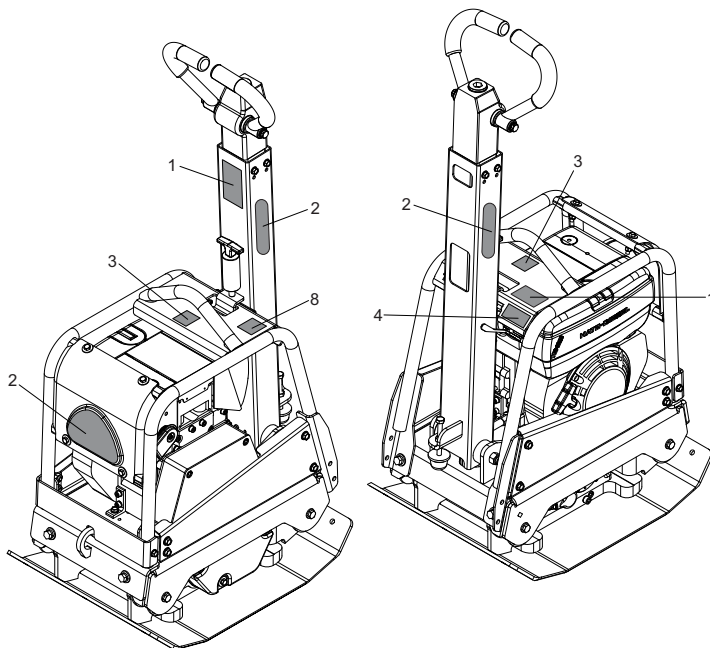
1	161/99600AsAchseAkselAssale1
2	161/02800Rotoren (Links)Achse (Links)Dreje (Venstre)Perno (Lato Sinistro)1
3	161/02900Rotoren (Rechts)Achse (Rechts)Dreje (Højre)Perno (Lato Destro)1
4	4/1004AfdichtringScheibeSpændeskiveRondellaM10
5	4/1003AfdichtringScheibeSpændeskiveRondellaM10
6	7/10005SchroefSchraubeSkrueViteM10 x 25
7	60/0441WielRadHjulRuota2
8	3/0045PenZapfenStiftPerno6 x 35



Decals, Autocollant, Rótulo, Decalque

8-01

1	161.0.293Decal Warning Autocollant Avertissement Rótulo Aviso Decalque Aviso 1
2	800/99976Decal 30/40 Autocollant 30/40 Rótulo 30/40 Decalque 30/40 1
2	161.0.434Decal 30/50 Autocollant 30/50 Rótulo 30/50 Decalque 30/50 1
3	01154Decal Noise Autocollant Bruits Rótulo Ruidos Decalque Ruído 108dBA 1
4	800/99504Decal Autocollant Rótulo Decalque Throttle Lever 1


Label, Abziehbild, Skilt, Decalcomania

8-01

1	161.0.293 Label Waarschuwing Abziehbild Warnung Skilt Adavarsel Decalcomania Avvertenza 1
2	800/99976 Label 30/40 Abziehbild 30/40 Skilt 30/40 Decalcomania 30/40 1
2	161.0.434 Label 30/50 Abziehbild 30/50 Skilt 30/50 Decalcomania 30/50 1
3	01154 Label Guluid Geräuschpegelschild Skilt Støj Decalcomania sulla rumorosità 1
4	800/99504 Label Abziehbild Skilt Decalcomania Throttle Lever 1



BELLE
LIGHT
CONSTRUCTION
EQUIPMENT

ALTRAD Belle Head Office

Sheen, Nr. Buxton
Derbyshire.
SK17 OEU
England

Tel: +44 (0)1298 84606

Fax: +44 (0)1298 84722

email: sales@belle-group.co.uk

www.ALTRAD-Belle.com

www.Belle247.com

No.1 for Light Construction Equipment, Scaffolding, Wheelbarrows

www.ALTRAD-Belle.com

ALTRAD...

Belle...

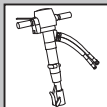
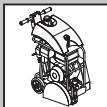
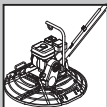
BarOmix...

FORT...

Limex...

Richard Fraisse...

Plettac



COMPACTING...

MIXING...

CONCRETING...

CUTTING...

BREAKING...

MOVING...

WHEELBARROWS...

SCAFFOLDING