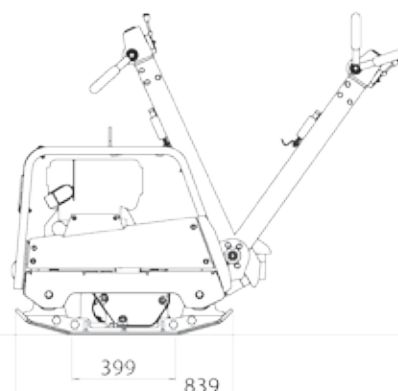


Plaques vibrantes réversibles ALTRAD BELLE

**RPC 45/60 - 45/60 D
45/60 DE**

Classification PQ4

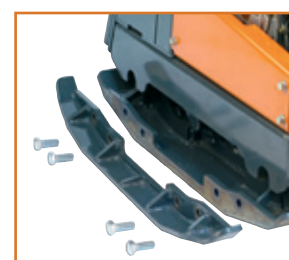


- Moteur Honda GX270 Essence
- Moteur Hatz 1B30 Diesel
- Force de compactage importante 45kN pour un poids de 300 kg
- Elargisseurs 2x75mm :
Largeur de plaque: 450 mm sans élargisseurs
600 mm avec élargisseurs
- Motorisation essence ou diesel
- Modèle 45/60 diesel disponible avec démarrage électrique



**Poids
275 à 303
kg**

**Largeur
450 à
600 mm**



**Elargisseurs : 2 x 75 mm.
en série**

**Plaque réversible
hydraulique polyvalente**

Caractéristiques techniques	RPC 45/60	RPC 45/60 D	RPC 45/60 DE	Caractéristiques techniques	RPC 45/60	RPC 45/60 D	RPC 45/60 DE		
Moteur Honda GX270 Essence	ch/kW	9/6,7	-	-	Force centrifuge	kN	45	45	45
Moteur Hatz 1B30 Diesel	ch/kW	-	6,3/4,7	6,3/4,7	Fréquence vibrations	hz	70	70	70
Démarrage électrique		-	-	x	Classe Poids	kg	300	300	300
Dimensions de plaque l x L	mm	600 x 839	600 x 839	600 x 839	Poids	kg	275	291	303
Vitesse	m/mn	20	20	20	Référence		B161-9-005	B161-9-004	B161-9-068
Pente	degré	20°	20°	20°	Gencod		5031403403476	5031403403957	5031403403643