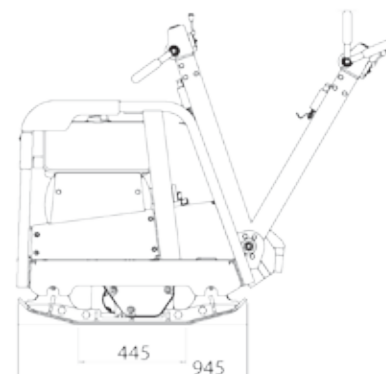


# Plaques vibrantes réversibles ALTRAD BELLE

## RPC 60/80 DE

Classification PQ4



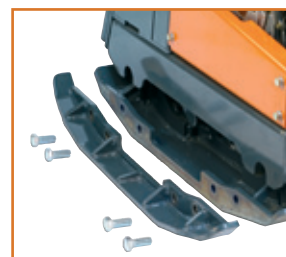
- Moteur Hatz 1D81Z Diesel
- Force de compactage exceptionnelle de 60 kN
- Compacte, protections latérales pour permettre un travail dans les tranchées profondes
- Grande vitesse de déplacement
- Largeur de plaque 700 mm avec élargisseurs de série ou 800 mm avec élargisseurs en option
- Elargisseurs 2 x 75 mm en série
- Motorisation diesel Hatz 1D81Z
- Modèle RPC 60/80 disponible avec démarrage électrique

Poids  
522 kg



Largeur  
700 à  
800 mm

OPTION



Elargisseurs : 2x125 mm.

Réf. **B0PP/41/D10**

Plaque réversible  
hydraulique lourde

Caractéristiques techniques		RPC 60/80 DE	Caractéristiques techniques		RPC 60/80 DE
Moteur Hatz 1D81Z Diesel	ch/kW	<b>15/11</b>	Force centrifuge	kN	<b>60</b>
Démarrage électrique		<b>x</b>	Fréquence vibrations	hz	<b>70</b>
Dimensions de plaque l x L	mm	<b>700 x 945</b>	<b>Classe Poids</b>	<b>kg</b>	<b>500</b>
Vitesse	m/mn	<b>25,5</b>	<b>Poids</b>	<b>kg</b>	<b>522</b>
Pente	degré	<b>20°</b>	<b>Référence</b>		<b>B161-9-065</b>
			<b>Gencod</b>		<b>5031403403674</b>