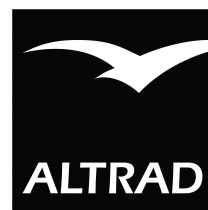


DESHU-500-M



SAINT-DENIS
MATÉRIEL
POUR LE
BÂTIMENT



Déshumidificateur d'air

Notice originale

Air dehumidifier

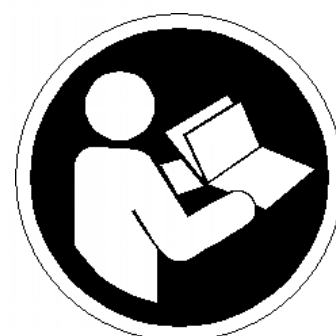
Original instructions

F

Seite 3

GB

Page 13





Ne pas mettre en service l'appareil avant d'avoir lu la notice d'instructions.
Impérativement respecter les consignes de cette notice. Monter l'appareil selon la description.

Conserver la notice d'instructions pour une future utilisation.



Ne jamais évacuer les appareils électriques avec les ordures ménagères. Recycler les appareils, accessoires et emballages de façon compatible avec l'environnement.

Conformément à la directive européenne 2012/19/UE relative aux déchets d'équipements électriques et électroniques, les appareils électriques ne pouvant plus être utilisés doivent être collectés séparément et recyclés d'une manière respectueuse de l'environnement.

Sommaire

Déclaration de conformité CE	03
Etendue de la fourniture	03
Symboles figurant sur l'appareil	03
Symboles figurant dans la notice d'instructions	04
Utilisation conforme	04
Risque résiduel	04
Consignes de sécurité	04
▪ Sécurité électrique	05
Principe de fonctionnement	05
Assemblage	05
Installation du déshumidificateur d'air	06
▪ Installation	06
▪ Connexion au secteur	06
▪ Fusible du secteur	06
Mise en service	07
▪ Avant la mise en service	07
▪ Panneau de commande	07
▪ Mise en service de l'appareil	07
▪ Arrêt de l'appareil	07
▪ Réglage de la valeur de l'humidité de l'air	07
▪ Dégivrage automatique	08
▪ Compteur des heures de service	08
Evacuation d'eau	08
▪ Démontage du réservoir collecteur d'eau	08
▪ Service en continu ou service prolongé	08
Transport	09
Nettoyage et entretien	09
▪ Nettoyage du filtre à air	09
▪ Démontage du filtre	09
▪ Insertion du filtre	09
▪ Nettoyage de l'appareil	09
▪ Entretien	09
Stockage	10
Garantie	10
Défauts fonctionnels possibles	10
▪ Indication des défauts	11
Caractéristiques techniques	11
Circuit frigorifique	11
Schéma électrique	12
Pièces de rechange	12

Déclaration de conformité CE

N° (S-No.): 14778

selon la Directive 2006/95/CE

Par la présente, nous

ALTRAD SAINT DENIS

42750 Saint Denis de Cabanne - France

déclarons sous notre responsabilité exclusive que le produit Déshumidificateur d'air type /modèle DESHU-500-M

Numéro de série: 000001-020000

est conforme aux dispositions de la directive CE susnommée ainsi qu'aux dispositions des directives suivantes : 2004/108/EG et 2011/19 UE.

Les normes harmonisées suivantes ont été appliquées :

EN 60335-1:2012;

EN 60335-2-40:2003/A13:2012;

EN 55014-1:2006+A2:2011; EN 55014-2:1997/A2:2008;

EN 61000-3-2:2006+A1:2009+A2:2009; EN 61000-3-3:2008.

Conservation de la documentation technique :

ALTRAD SAINT DENIS - 42750 SAINT DENIS DE CABANNE FRANCE

St Denis, 01.09.2015

JFR

Jean François RASCLE

Direction Général

Etendue de la fourniture

Après le déballage, vérifier

le caractère complet de la fourniture
les éventuels dommages dus au transport.

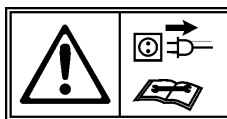
Notifier les éventuelles réclamations immédiatement au concessionnaire ou au constructeur. Toute réclamation ultérieure sera rejetée.

- unité de l'appareil pré-montée
- pied droit / gauche
- 1 sachet de visserie
- 1 poignée de déplacement
- 1 notice d'instructions
- 2 roues
- Déclaration de garantie
- 1 Tuyau

Symboles figurant sur l'appareil



Avant la mise en service, lire et respecter la notice d'instructions et les consignes de sécurité.







Avant de procéder à une intervention de réparation, d'entretien ou de nettoyage, arrêter l'appareil et retirer la fiche de la prise de courant.



Ne pas faire basculer l'appareil ni le transporter en position couchée.

Symboles figurant dans la notice d'instructions

-  Danger imminent ou situation dangereuse Le non-respect de ces consignes peut provoquer des blessures ou des dommages matériels.
-  Consignes d'utilisation conformes importantes Le non-respect de ces consignes peut entraîner des défauts fonctionnels.
-  Consignes d'utilisation Ces consignes vous aident à utiliser l'appareil de façon optimale.
-  Montage, utilisation et entretien Ce chapitre détaille les travaux et interventions à effectuer.

Utilisation conforme

Le déshumidificateur d'air est exclusivement destiné à l'utilisation domestique, pour sécher des murs humides ayant subi des dégâts d'eau et pour réduire l'humidité de l'air dans des locaux fermés.

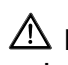
L'utilisation conforme comprend également le maintien des conditions de service, d'entretien et de maintenance spécifiées par le constructeur et le respect des consignes de sécurité de cette notice d'instructions.

Les dispositions de prévention des accidents applicables au service de l'appareil ainsi que toute autre réglementation de médecine de travail et de sécurité reconnue doivent être respectées.

Toute autre utilisation est considérée comme non-conforme. Le constructeur décline toute responsabilité pour les dommages y résultant. L'utilisateur supporte l'intégralité des risques dans ces cas.

Toute modification du déshumidificateur d'air non-autorisée entraîne l'exclusion de la responsabilité du constructeur pour les dommages de toute nature y résultant.

Risques résiduels

 Même en cas d'utilisation conforme de l'appareil et malgré le respect de l'intégralité des dispositions de sécurité, des risques résiduels peuvent persister pour des raisons de construction et de destination d'utilisation.

Les risques résiduels peuvent être minimisés en respectant les « Consignes de sécurité » et « L'utilisation conforme » indiquées dans la notice d'instructions.



Prendre des précautions et des égards afin de diminuer le risque de blessures corporelles et de dommages matériels.

- Risque d'électrocution en cas d'utilisation de conducteurs électriques non conformes.
- Risque de contact avec des composants sous tension en cas d'ouverture de modules électriques

D'autres risques résiduels manifestes n'existent pas en cas de respect des précautions de sécurité.

Consignes de sécurité

Avant la mise en service de l'appareil, lire et respecter les consignes suivantes et les dispositions de prévention des accidents des associations professionnelles ainsi que les dispositions de sécurité applicables dans le pays d'utilisation de l'appareil afin de protéger vous et des tiers de toute éventuelle blessure.

-  Communiquer les consignes de sécurité à l'ensemble des personnes qui travaillent avec l'appareil.
-  Conserver les consignes de sécurité.
 - Avant d'utiliser l'appareil, se familiariser avec celui-ci à l'aide de la notice d'instructions.
 - N'utiliser l'appareil qu'en conformité avec la destination d'utilisation pour laquelle il a été conçu (voir Utilisation conforme).
 - Ne mettre en service l'appareil qu'avec la tension de service indiquée.
 - L'utilisateur est responsable envers les tiers se trouvant dans la zone d'installation et de fonctionnement de l'appareil.
 - L'utilisation de l'appareil est interdite pour les enfants et adolescents de moins de 16 ans. Ces personnes ne sont pas conscientes des risques liés à l'utilisation de cet appareil.
 - Eloigner les enfants de l'appareil.
 - N'utiliser l'appareil que lorsque les dispositifs de protection sont complets et montés correctement. Ne jamais effectuer des modifications sur l'appareil qui risquent de compromettre la sécurité.
 - Ne pas mettre l'appareil en service en cas de présence de défauts fonctionnels ou lorsqu'une chute de l'appareil a endommagé le câble ou la fiche électrique ou un autre composant.
 - Les réparations sur les appareils électriques ne doivent être effectuées que par un personnel spécialement formé. L'utilisateur de l'appareil peut subir de graves atteintes à la santé suite à des réparations non conformes.
 - Arrêter l'appareil et retirer la fiche de la prise de courant lorsque vous ne l'utilisez pas, que vous le transportez ou que vous le nettoyez.
 - En cas de défauts, arrêter l'appareil, retirer la fiche de la prise de courant et informer le S.A.V.
 - Ne jamais immerger l'appareil dans l'eau ou dans un autre liquide.
 - Ne pas poser des objets sur l'appareil.
 - Eloigner les corps étrangers des ouvertures d'entrée et de sortie d'air.
 - Avant de transporter l'appareil, vider le réservoir d'eau afin d'éviter les déversements.
 - Ne pas faire basculer l'appareil, l'eau qui s'écoule pouvant endommager le déshumidificateur d'air.
 - Ne jamais déverser ou pulvériser de l'eau sur l'appareil.

⚠ Sécurité électrique

- Utiliser des rallonges conformes CEI 60245 (H 07 RN-F) d'une section de conducteur d'au minimum
 - 1,5 mm² pour les longueurs de câble jusqu'à 25 m
 - 2,5 mm² pour les longueurs de câble supérieures à 25 m
- Les câbles de connexion longs à faible section produisent une chute de tension. Le moteur n'atteint plus sa puissance maximum, ce qui compromet la fonctionnalité de l'appareil.
- Les fiches et prises des câbles de connexion doivent être en caoutchouc, PVC souple ou un autre matériau plastique souple à résistance mécanique égale, ou revêtus de cette matière.
- Pour la pose des câbles de connexion, veiller à ne pas les plier ou écraser et à ne pas mouiller la connexion.
- En cas d'utilisation d'un tambour, dérouler le câble complètement.
- N'utiliser pas le câble pour des fins non conformes. Protéger le câble de la chaleur, de l'huile et des arêtes vives. Ne pas tirer sur le câble pour retirer la fiche de la prise de courant.
- Contrôler le câble régulièrement et le remplacer en cas d'endommagement.
- Ne pas utiliser des câbles de connexion défectueux.
- Ne pas utiliser des connexions électriques provisoires.
- Ne jamais ponter ou mettre hors service les dispositifs de protection.
- Connecter l'appareil via un déclencheur à courant différentiel.

⚠ La connexion électrique et/ou les réparations sur les composants électriques de la machine doivent être effectuées par un électricien agréé ou par un atelier S.A.V. Respecter les réglementations locales, notamment celles concernant les mesures de protection.

⚠ Les réparations sur les autres composants de l'appareil doivent être effectuées par le constructeur ou par un atelier S.A.V.

⚠ N'utiliser que des pièces de rechange d'origine. L'utilisation d'autres pièces de rechange peut provoquer des risques pour l'utilisateur. Le constructeur décline toute responsabilité y résultant.

Principe de fonctionnement

Le déshumidificateur d'air fonctionne selon le principe de la condensation.

L'air ambiant est aspiré à travers un filtre et un élément réfrigérant où la vapeur d'eau contenue dans l'air condense et forme des gouttes d'eau. Les gouttes d'eau s'écoulent ensuite vers un bac collecteur d'eaux de condensation et de là, vers le réservoir d'eau, tandis que l'air séché et refroidi passe par le condensateur de l'appareil où il est réchauffé et recyclé dans le local. La température de l'air soufflé se situe à env. 2-5 °C au dessus de la température ambiante du local. Cette augmentation de chaleur est produite par l'alimentation du compresseur en énergie ainsi que par la chaleur dégagée lors de la condensation de la vapeur d'eau.

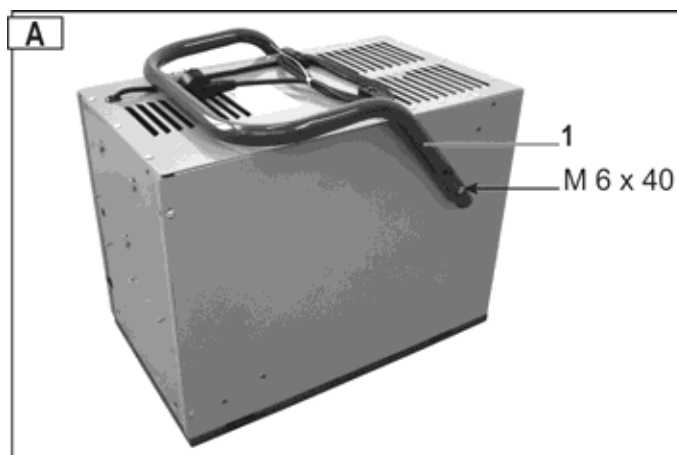
La circulation constante de l'air ambiant du local à travers l'appareil diminue l'humidité relative de l'air et sèche ainsi le local en douceur.

- ① Les vapeurs d'eau contenues dans l'air circulent aisément et sans obstacle dans l'air. C'est pourquoi il est important de « sceller » le local aussi bien que possible, c.-à-d., les portes et fenêtres doivent être fermées, et les entrées/sorties dans le local doivent être limitées. Dans le cas contraire, l'effet de séchage de l'appareil est réduit sensiblement.

Assemblage

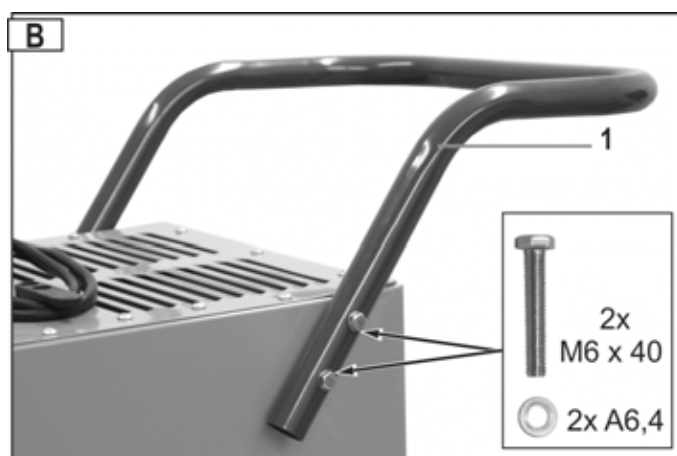
Montage bâti / poignée de transport

1. Poser le déshumidificateur
2. Retirer la poignée de transport (1). Dévisser pour cela les vis à six pans M6x40.

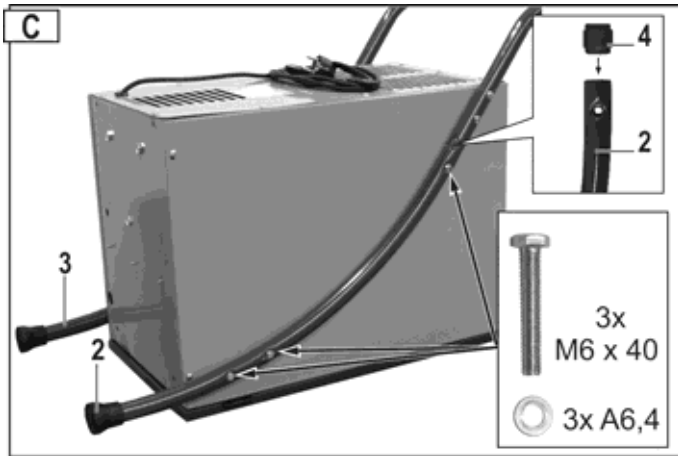


3. Tourner la poignée de transport (1). Visser la poignée de chaque côté avec 2 vis à six pans M6x40 et des rondelles A6,4 sur le boîtier.

ⓘ Serrer toutes les vis.

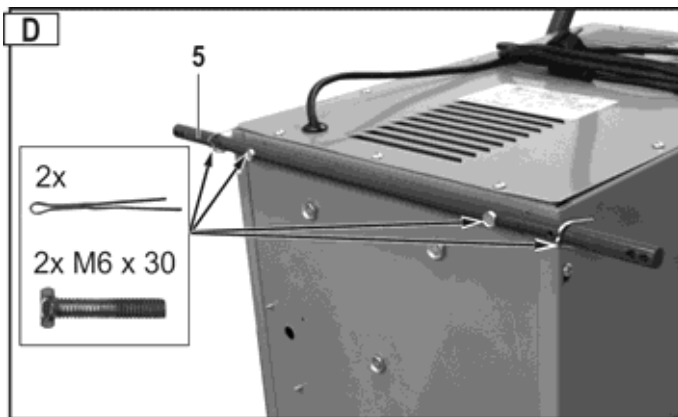


4. Insérer les pièces de liaison (4) dans les pieds de support (2/3). Placer les pieds de support dans la poignée de support et les visser à l'aide des 6 vis à six pans M 6x40 et des rondelles A 6,4 sur le boîtier.

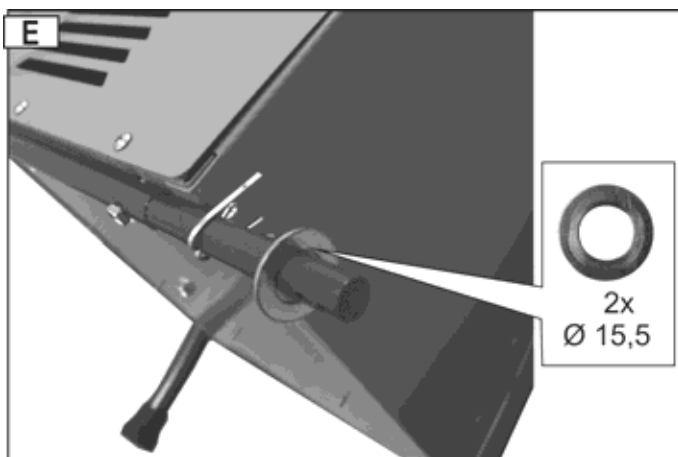


Montage des roulettes de déplacement

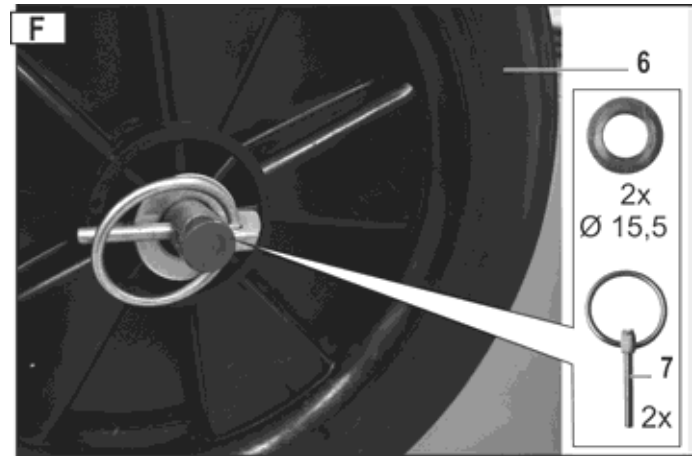
1. Monter l'axe (5) au moyen des deux vis à six pans (M 6 x 30) et mettre la goupille en place.



2. ⚠️ Sécuriser la goupille afin qu'elle ne tombe pas en repliant les extrémités de la goupille à l'aide d'une pince et glisser les rondelles (Ø 15,5) sur l'axe.



3. Glisser les roulettes (6) et les rondelles sur l'axe. Bloquer les roulettes à l'aide des goupilles de sécurité (7).



⚠️ Après le montage, l'appareil doit rester pendant au moins une heure en position verticale avant d'être mis en marche. De cette façon, le liquide de refroidissement contenu dans l'appareil peut à nouveau se déposer.

Installation du déshumidificateur d'air

Installation

Dans la mesure du possible, le déshumidificateur d'air doit être installé au milieu du local afin d'obtenir une bonne circulation d'air dans l'intégralité du local.

Lorsque ceci n'est pas possible, le déshumidificateur d'air doit être installé de façon à garantir l'aspiration et le soufflage de l'air sans obstacle.

La distance minimum vers les murs doit être 10 cm.

Installer le déshumidificateur

- ⇒ sur un plan horizontal afin de permettre à l'eau de s'écouler sans obstacles.
- ⇒ ne pas l'installer en proximité d'une source de chaleur (par ex. d'un radiateur).

ⓘ Veiller à fermer les fenêtres et portes dans le local à déshumidifier.

Connexion au secteur

Comparer la tension indiquée sur la plaque signalétique de l'appareil, par ex. 230 V / 50 Hz à la tension du secteur et connecter le déshumidificateur d'air à une prise de courant correspondante régulière.

Utiliser une prise de courant: Tension du secteur 230 V avec déclencheur à courant différentiel (déclencheur FI 30 mA).

Fusible du secteur

10 A

Mise en service

Avant la mise en service

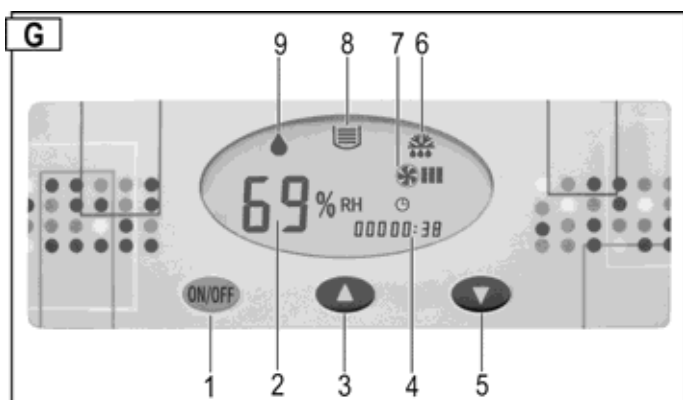
Avez-vous transporté le déshumidificateur d'air en position couchée ou inclinée de plus de 45° ?

❗ Poser l'appareil en position verticale pendant une heure au minimum avant la mise en service.

❗ Consignes

1. Le déshumidificateur d'air ne fonctionne pas lorsque la valeur d'humidité paramétrée est plus élevée que celle de l'air ambiant.
2. N'utiliser le déshumidificateur d'air qu'à des températures ambiantes de 5 °C à 32 °C. En dehors de cette plage de températures, le déshumidificateur d'air ne fonctionne pas.
3. Ne pas utiliser le déshumidificateur d'air dans un environnement à forte teneur en poussières ou en chlore.
4. Pendant la déshumidification, le moteur du ventilateur et du compresseur doivent fonctionner pendant au minimum 3 min. après le démarrage du compresseur. Afin d'éviter d'endommager le compresseur, attendre 3 minutes avant de redémarrer l'appareil lorsque celui-ci s'est arrêté automatiquement.
5. Lorsque la température ambiante est inférieure à 10 °C et que l'humidité relative de l'air ambiant est relativement faible, il n'est pas nécessaire d'utiliser le déshumidificateur d'air.
6. Le rendement de déshumidification d'air de l'appareil dépend des caractéristiques du local, de la température et de l'humidité relative de l'air ambiantes.
7. Vider le réservoir d'eau lorsqu'il est plein. Réinsérer ensuite le réservoir vide avant de remettre l'appareil en service.
8. Ne transporter l'appareil qu'en position debout.
9. Lorsque l'appareil ne fonctionne pas ou que le fonctionnement s'arrête pour une raison inconnue, voir ➔ « Défauts possibles ».
10. Lorsque le déshumidificateur d'air est en service, le compresseur produit des rejets thermiques et la température ambiante augmente légèrement. Ce phénomène est tout à fait normal.

Panneau de commande



- 1 ➔ Touche « ON/OFF » - « MARCHÉ/ARRÊT »


- 2 ➔ Affichage « Humidité relative de l'air en % » ou des défauts
- 3 ➔ Touche « Augmenter l'humidité de l'air »
- 4 ➔ Affichage « Compteur d'heures de service »
- 5 ➔ Touche « Diminuer l'humidité de l'air »
- 6 ➔ Symbole « Dégivrage »
- 7 ➔ Symbole « Ventilateur en service »
- 8 ➔ Symbole « Bac collecteur d'eau plein »
- 9 ➔ Symbole « Service de déshumidification »
- ☞ Affichage en continu = L'appareil déshumidifie (compresseur et ventilateur en service)
- ☞ Affichage clignotant = L'appareil ne déshumidifie pas (compresseur arrêté - ventilateur en service)

Affichage des défauts

Lorsque l'affichage 2 « Humidité relative de l'air » indique les défauts E3 – E4 – E5 ➔ voir « Défauts possibles ».

Mise en service de l'appareil


- ❗ Lorsque vous enfichez le câble dans la prise de courant, l'appareil émet un signal sonore. En cas d'absence du signal sonore, un défaut est présent. Vérifiez le câble, la prise de courant et le fusible.

Actionner la touche  afin de mettre le déshumidificateur d'air en service.



L'affichage 2 « Valeur de l'humidité relative de l'air » indique l'humidité de l'air réglée à l'usine de 60 %. Après 5 sec., l'affichage indique l'humidité de l'air actuelle.

L'affichage « Valeur de l'humidité de l'air » affiche l'humidité dans une fourchette entre 30 % et 90 %.

Arrêt de l'appareil


Actionner la touche  de nouveau afin d'arrêter le déshumidificateur d'air.


Réglage de la valeur de l'humidité de l'air

Actionner les touches  « Augmenter la valeur de l'humidité de l'air » ou  « Diminuer la valeur de l'humidité de l'air » afin de régler l'humidité de l'air.

Lorsque la valeur de l'humidité de l'air paramétrée est inférieure à 30 %, l'appareil déshumidifie en continu et l'affichage indique « CO ».


☞ Conseil : Une humidité relative de l'air de 50 – 60 % est généralement suffisante pour créer un climat ambiant agréable et éviter la formation d'eaux de condensation sur les composants et équipements du local.


❶ Lorsque la valeur d'humidité souhaitée est inférieure à l'humidité de l'air réelle de 3 %, le déshumidificateur d'air (compresseur) se met en service automatiquement. Affichage du symbole  « Service de déshumidification » en continu sur l'écran.

Lorsque la valeur d'humidité réglée est supérieure à l'humidité de l'air réelle de 3 %, le déshumidificateur d'air (compresseur) se met en service automatiquement. Le symbole  « Service de déshumidification » clignote.

Système de dégivrage automatique

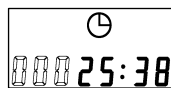
Lorsque la température ambiante est inférieure à 20 °C, on peut observer non seulement la formation d'eaux de condensation, mais également de glace sur la surface froide de l'évaporateur. Cette glace obstrue l'échangeur thermique entravant ainsi le débit d'air. Le dispositif de dégivrage automatique intégré dégivre l'évaporateur. Cette fonction permet le fonctionnement de la déshumidification jusqu'à une température de + 5 °C.

Pendant le dégivrage, l'écran affiche le symbole , le compresseur continue à fonctionner mais le ventilateur s'arrête automatiquement.

Une fois le dégivrage terminé, le déshumidificateur d'air active le service de déshumidification de nouveau et le symbole  s'éteint.

Compteur des heures de service

Le déshumidificateur d'air est équipé d'un compteur d'heures de service.




Lorsque le déshumidificateur d'air est mis en service, l'écran affiche le nombre d'heures pendant lesquelles l'appareil a déjà été en service. Pendant la durée de service de l'appareil, le compteur additionne ce temps aux heures de service déjà accomplies.



Evacuation d'eau

Le réservoir collecteur d'eau du déshumidificateur d'air est équipé d'un flotteur qui arrête l'appareil automatiquement lorsque le réservoir est plein.


❶ Après 45 sec., le compresseur et le ventilateur s'arrêtent et l'appareil émet un signal sonore. L'écran affiche le symbole  et l'erreur E4.

Lorsque le réservoir collecteur d'eau n'est pas vidé immédiatement, l'appareil émet un signal sonore toutes les 5 minutes.

Démontage du réservoir collecteur d'eau

1. Arrêter l'appareil.
2. Ouvrir la porte de l'armoire.
3. Retirer le réservoir (8) et le vider immédiatement.



4. Réinsérer le réservoir. Veiller à mettre le réservoir dans la position correcte.
5. Fermer le clapet du boîtier.
6. Remettre le déshumidificateur d'air en service. Le symbole  et le défaut E4 ne s'affichent plus.

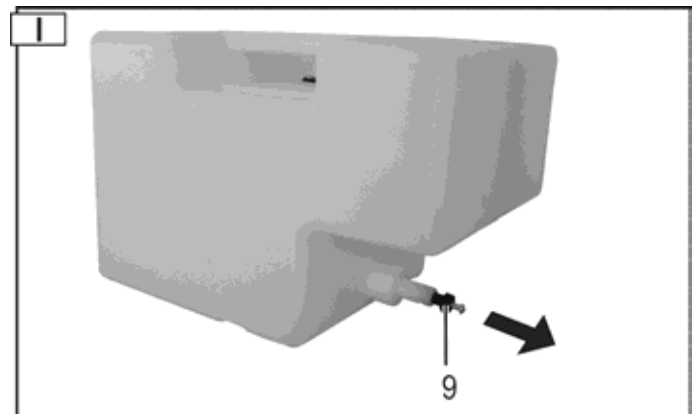
Lorsque le symbole et le défaut s'affichent toujours: Retirer le réservoir et le réinsérer de nouveau.

Service en continu ou durée de service prolongé

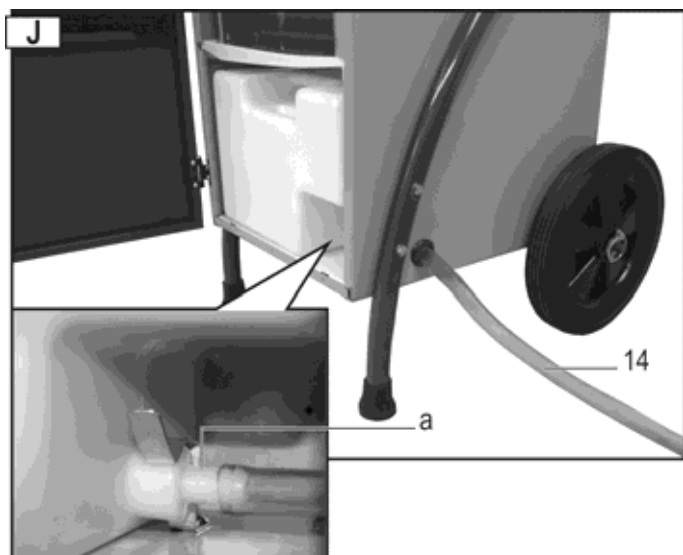
En cas d'humidité d'air élevée, il est recommandé de faire fonctionner le déshumidificateur d'air en continu. Pendant le service en continu, il n'est pas nécessaire de vider le réservoir collecteur régulièrement.

Démarche:

1. Retirer le réservoir collecteur de l'appareil.
2. Retirer le bouchon (9).



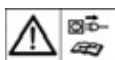
3. Réinsérer le réservoir collecteur dans l'appareil.
4. Faire passer le tuyau (14) à travers le boîtier, Placer le tuyau sur le manchon d'évacuation de l'eau (a).



ⓘ Veiller à ce qui suit :

- ⇒ Veiller à ce que l'eau s'écoule toujours librement.
- ⇒ Il est préférable d'acheminer l'eau vers une évacuation de niveau inférieur.
- ⇒ Veiller à ce que le tuyau reste dans sa position, qu'il soit posé avec une pente et qu'il ne soit pas plié ou enroulé.

Transport

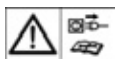


Avant de déplacer l'appareil, l'arrêter et retirer la fiche de la prise de courant.

Toujours transporter le déshumidificateur d'air en position debout afin de ne pas endommager le compresseur.

Conseil: Lorsque vous avez transporté le déshumidificateur d'air en position couchée ou trop inclinée, le déposer en position debout pendant une heure au minimum avant de le remettre en service.

Nettoyage et entretien



Avant chaque nettoyage, arrêter l'appareil et retirer la fiche de la prise de courant.

Les interventions d'entretien et de nettoyage non décrites dans ce chapitre doivent être effectuées par le S.A.V.

Utiliser exclusivement des pièces de rechange d'origine. L'utilisation de toute autre pièce peut provoquer des dégâts imprévisibles et des blessures.

Nettoyage Filtre à air

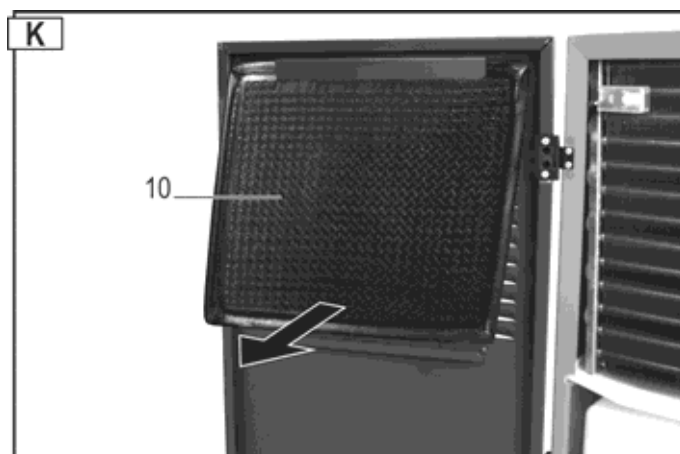
Les contaminations du filtre à air

- ⇒ diminuent le rendement du déshumidificateur d'air
- ⇒ provoquent des contaminations de l'intérieur de l'appareil

ⓘ Nettoyer le filtre régulièrement en fonction des conditions de service.

Démontage du filtre

1. Ouvrir la porte de l'armoire.
2. Enlever le filtre (10).



Contamination légère

Utiliser un aspirateur ou battre le filtre légèrement pour le vider.

Contamination forte

Laver le filtre avec précaution à l'eau savonneuse tiède (40 °C max.) et le laisser bien sécher ensuite. Ne pas exposer le filtre au soleil ou à d'autres sources de chaleur pour le faire sécher.

Insertion du filtre

1. Replacer le filtre après le nettoyage dans les logements de la porte du boîtier.
2. Fermer la porte du boîtier.

Nettoyage de l'appareil

Nettoyer l'extérieur de l'appareil régulièrement à l'aide d'un chiffon humide et d'un détergent doux (eau savonneuse). Veiller à éviter toute pénétration d'eau à l'intérieur de l'appareil.

Ne pas utiliser des détergents ou solvants pour le nettoyage, ceux-ci risquant de corroder des composants de l'appareil.

Le déshumidificateur d'air doit être contrôlé par le S.A.V. une fois par an, ou en intervalles déterminés en fonction des conditions de service, afin d'éliminer les contaminations de l'intérieur.

Entretien

Le déshumidificateur d'air est conçu pour un service sans problèmes avec un besoin de surveillance minimal.

L'ensemble des pièces en mouvement est lubrifié à vie.

Les composants internes à l'appareil ne nécessitent aucun entretien.

Stockage

Stocker les appareils non utilisés dans un lieu sec et fermé en dehors de la portée d'enfants.

Veiller à ce qui suit afin de prolonger la durée de vie du déshumidificateur d'air et de garantir un fonctionnement sans problèmes.

- ⇒ Nettoyer le réservoir collecteur d'eau et le sécher avec soin.
- ⇒ Nettoyer le filtre.
- ⇒ Effectuer un nettoyage profond.

- ⇒ Vérifier l'état correct du déshumidificateur d'air afin de garantir la fiabilité du fonctionnement du déshumidificateur d'air.
- ⇒ Couvrir le déshumidificateur d'air avec soin.

Garantie

Veillez tenir compte de la déclaration de garantie suivante.

Défauts possibles



En cas d'apparition d'un défaut, arrêter l'appareil et retirer la fiche de la prise de courant.

Défaut	Cause possible	Elimination
Le moteur ne démarre pas	Absence de la tension du secteur	Vérifier les fusibles
	Câble de connexion défectueux	Faire vérifier le câble (électricien)
	Réservoir collecteur d'eau plein	Vider le réservoir
	L'humidité de l'air ambiant est inférieure à celle réglée sur l'appareil	Vérifier le réglage de la valeur de l'humidité de l'air, éventuellement la modifier
Peu de condensation, ou aucune	La température et l'humidité de l'air ambiant ne se situent pas dans la fourchette de service	a) Vérifier la température ambiante (5 °C à 32 °C)
		b) Vérifier l'humidité de l'air ambiant (min. 30 % h.r.)
		c) Vérifier le réglage de la valeur de l'humidité de l'air, éventuellement la modifier
	Filtre à air contaminé	Nettoyer le filtre à air (voir « Nettoyage et entretien »)
	Obstruction de l'entrée ou de la sortie d'air	Vérifier l'entrée et la sortie d'air, éventuellement repositionner l'appareil (respecter la distance au mur minimum de 10 cm)
	a) Forte contamination interne de l'appareil b) Circuit frigorifique défectueux	Adressez-vous au S.A.V. ou au constructeur.
L'appareil s'arrête pendant le fonctionnement en continu avec tuyau d'évacuation	Portes et/ou fenêtres ouvertes	Fermer les portes et/ou les fenêtres
	a) Tuyau d'évacuation plié ou enroulé b) Pente insuffisante	Poser le tuyau d'une manière différente afin de permettre à l'eau de s'écouler sans obstruction
	L'eau gèle dans le tuyau	Prendre les mesures nécessaires pour éviter le gel de l'eau
Fuite d'eau de l'appareil	Défaut d'étanchéité du réservoir collecteur d'eau	a) Contrôler le réservoir b) Remplacer le réservoir
Bruits et/ou vibrations anormaux	L'appareil est posé sur un sol dénivelé	Poser l'appareil sur un sol nivelé
	Visserie desserrée	Serrer les composants Lorsqu'il est impossible de serrer les composants internes à l'appareil ou que les bruits persistent : s'adresser au constructeur ou au S.A.V.

ⓘ Lorsque le défaut ne peut pas être éliminé une fois l'ensemble des contrôles fonctionnels effectué, veuillez-vous adresser au constructeur ou au S.A.V.

ⓘ Lorsqu'un appareil ne fonctionne pas correctement, le mettre hors service immédiatement !

Indication des défauts

Les défauts suivants peuvent être affichés sur l'indicateur 2 « Humidité relative de l'air » :

Défaut	Erreur
E3	Capteur d'humidité défectueux
E4	Réservoir collecteur d'eau plein
E5	Capteur du circuit frigorifique défectueux

i Lorsque les messages d'erreur E3 ou E5 s'affichent, veuillez-vous adresser au constructeur ou au S.A.V. pour éliminer le défaut.

Caractéristiques techniques

Type / Modèle	DESHU-500-M
Année de construction	voir la dernière page
Débit d'air	350 m ³ /h
Puissance nominale	900 W
Consommation de courant nominale	4,2 A
Puissance max.	1150 W
Consommation de courant max.	5,9 A
Puissance ventilateur	40 W
Alimentation électrique	230 V~ / 50 Hz
Fusible du secteur	10 A
Plage de températures	5 – 32° C
Plage d'humidité de l'air	30 – 90% d'humidité relative
Rendement de déshumidification à 30 °C / 80% h.r.	50 l / 24 h
Classe de protection	IP X0
Pression de gel	2,5 MPa
Pression de vapeur	1,0 MPa
Agent frigorifique	R 407 C
Quantité d'agent frigorifique	0,36 kg
Volume du réservoir max.	5,8 l
Affichage LED « Réservoir plein » à	3,9 l
Volume du local (à une hauteur du plafond de 2,5 m)	125 – 175 m ³
Superficie du local	50 – 70 m ²
Niveau de puissance sonore L _{WA}	< 70 dB (A)
Poids	30 kg

Circuit frigorifique

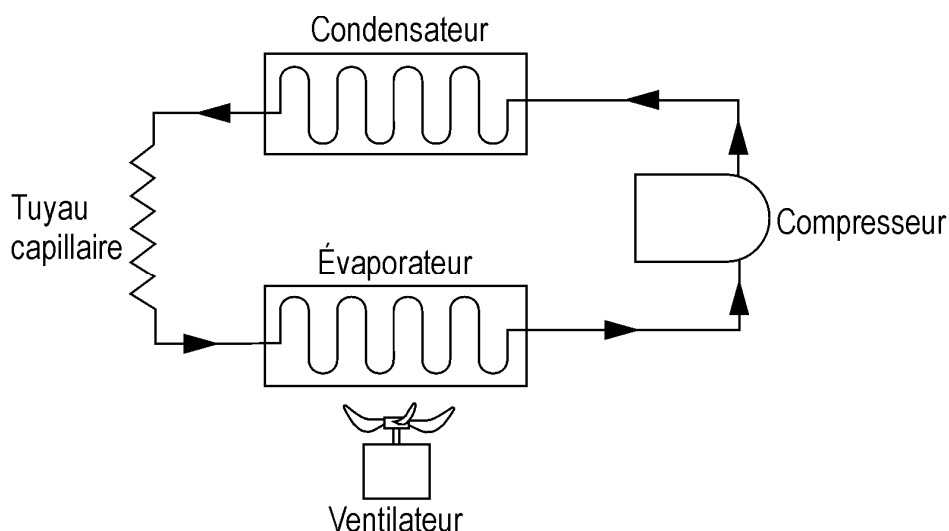
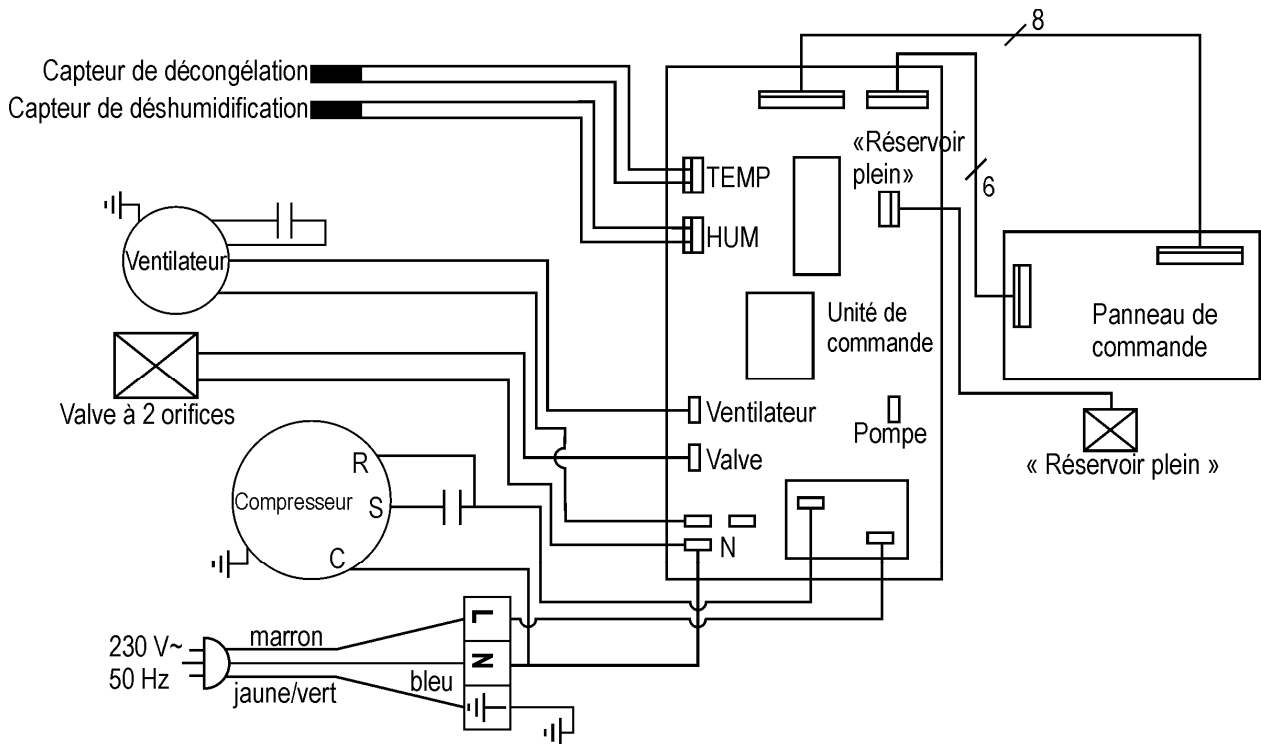
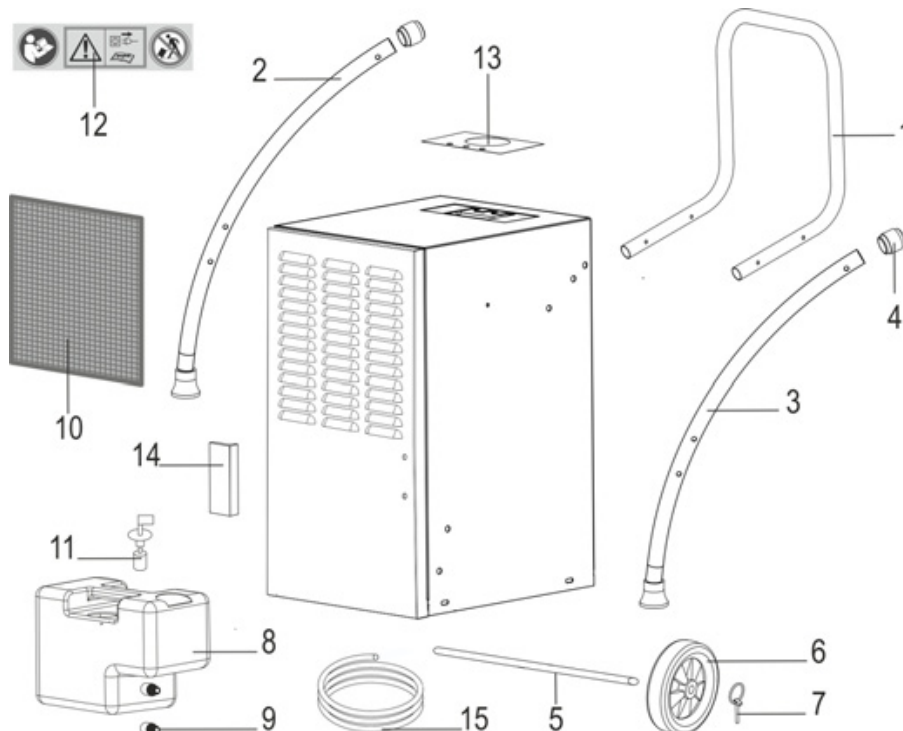


Schéma électrique



Liste des pièces de rechange

Pos	Réf. pièce	Désignation	Pos	Réf. pièce	Désignation
1	417697	Poignée de déplacement	9	417620	Bouchon
2	417703	Pied de support de droite	10	417695	Filtre à air
3	417700	Pied de support de gauche	11	417622	Flotteur cpl.
4	417702	Pièce de liaison	12	417618	Étiquette de sécurité
5	417704	Axe de roue	13	417658	Cache d'interrupteur (autocollant)
6	417657	Roulette de déplacement	14	417721	Poignée de porte
7	417706	Goupille de sécurité	15	417784	Tuyau
8	417610	Réservoir collecteur d'eau avec bouchon et flotteur			



Impérativement indiquer avec chaque commande de pièce de rechange :

Le type de déshumidificateur d'air, l'année de construction et la référence de la pièce de rechange.

En cas d'absence de ces indications, une fourniture correcte n'est pas possible !



You may not start to operate the machine until you have read these operating instructions, observed all the instructions given and installed the machine as described!

Keep the operating instructions in a safe place for future use.



Electrical devices do not go into the domestic rubbish. Give devices, accessories and packaging to an ecofriendly recycling.

According to the European Directive 2012/19/EU on electrical and electronic scrap, electrical devices that are no longer serviceable must be separately collected and brought to a facility for an environmentally compatible recycling.

Contents

EC Declaration of Conformity	13
Extent of delivery	13
Symbols on the machine	13
Symbols in the operating instructions	14
Proper use	14
Residual risks	14
Security advices	14
▪ Electrical safety advices	14
Function principle	15
Assembly	15
Location of the air dehumidifier	16
▪ Location	16
▪ Electric supply	16
▪ Power system fuse protection	16
Start-up	16
▪ Before starting up	16
▪ Control panel	17
▪ Powering up	17
▪ Shutting down	17
▪ Setting the humidity	17
▪ Automatic defroster	17
▪ Operating hour counter	17
Water outlet	18
▪ Removing the water collecting container	18
▪ Continuous or extended operation	18
Transport	18
Cleaning and maintenance	19
▪ Cleaning the air filter	19
▪ Removing the filter	19
▪ Inserting the filter	19
▪ Cleaning the device	19
▪ Maintenance	19
Storage	19
Guarantee	19
Possible faults	20
▪ Fault code	20
Technical specifications	21
Wiring diagram	21
Refrigerant circuit	22
Spare parts	22

EC Declaration of Conformity

No. (S-No.): 14778

according to Directive 2006/95 EC

We,

ALTRAD SAINT DENIS
42750 Saint Denis de Cabanne - France

Here with declare under our sole responsibility that the product
Air dehumidifier type / model DESHU-500-M

Serial number: 000001-020000

is conform with the above mentioned EC directives as well as with the provisions of the guidelines below:
2004/108/EC and 2011/65/EU.

Following harmonized standards have been applied:

EN 60335-1:2012;
EN 60335-2-40:2003/A13:2012;
EN 55014-1:2006+A2:2011; EN 55014-2:1997/A2:2008;
EN 61000-3-2:2006+A1:2009+A2:2009; EN 61000-3-3:2008.

Keeping of technical documents at:
ALTRAD SAINT DENIS - 42750 SAINT DENIS DE CABANNE
FRANCE

JFR

St Denis, 01.09.2015

Jean François RASCLE
Direction Général

Extent of delivery

After unpacking, check the contents of the box for

completeness
possible transport damage.

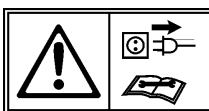
Report any damage or missing items to your dealer, supplier or the manufacturer immediately. Complaints made at a later date will not be acknowledged.

- pre-assembled device unit
- 1 carrying handle
- 2 wheels
- 1 hose
- Warranty card
- leg right / left
- 1 screw bag
- 1 operating instruction manual

Symbols on the machine



Read and follow the operating instructions and safety advices before starting up the machine.







Switch off the air dehumidifier and disconnect the mains power plug before performing cleaning, maintenance or repair work.



Do not tilt the air dehumidifier and do not transport it in horizontal position.

Symbols in the operating instructions

-  Potential hazard or hazardous situation. Failure to observe these instructions may lead to injuries or cause damage to property.
-  Important information on proper handling. Failure to observe these instructions may lead to malfunction.
-  User information. This information helps you to use this machine optimally.
-  Assembly, operation and servicing. Here you are explained exactly what to do.

Proper use

This air dehumidifier is only designed for indoor use to dry moist walls damage caused by water or to reduce the air humidity in confined spaces.


The intended usage also includes compliance with the operating, servicing and repair conditions prescribed by the manufacturer and following the safety instructions included in the instructions.

Follow the relevant accident prevention rules for operation and other generally recognised health and safety at work rules.

Any other use is deemed not to be use as prescribed. The manufacturer is not liable for any type of damage resulting from this: the user bears the sole risk.

Unauthorised modifications on the air dehumidifier exclude a liability of the manufacturer for damages of any kind resulting from it.

Residual risks

 Even if used properly, residual risks can exist even if the relevant safety regulations are complied with due to the design determined by the intended purpose.

Residual risks can be minimised if the "Safety advices" and the "Intended usage" as well as the whole of the operating instructions are observed.



Observing these instructions, and taking proper care, will reduce the risk of personal injury or damage to the equipment.

- Risk from electricity when using improper electrical connections.
- Touching live parts of opened electrical components.

In addition, in spite of all the precautionary measures taken, non-obvious residual risks can still exist.

Safety advices

Before commissioning this product, read and keep to the following advice. Also observe the accident prevention rules of your professional association and the safety provisions applicable in the respective country, in order to protect yourself and others from possible injury.

-  Pass the safety instructions on to all persons who work with the machine.
-  Keep these safety instructions in a safe place.
- Make yourself familiar with the equipment before using it, by reading and understanding the operating instructions.
- Only use this machine for the intended purpose for which it is designed (see "Proper use").
- Only start up this machine with the specified mains voltage.
- Within his area of work the operator is responsible for third parties.
- The machine must not be operated by children or young people under 16 years of age. They are not aware of the risks associated with the use of these devices.
- Keep children away from the device.
- Only operate the device with complete and correctly attached safety equipment and do not alter anything on the device that could impair its safety.
- Do not switch on the device if it does not function properly or was dropped causing damages to the cable or mains power plug or if another part shows signs of damage.
- Only qualified persons are allowed to carry out repair work on electrical equipment. The user of the device may be severely injured due to improper repair work.
- Switch off the device and disconnect the mains plug if you do not use the device or before you transport or clean it.
- Switch off the device in case of faults, disconnect the mains plug and contact the customer service.
- Never dip the device in water or another liquid.
- Do not place objects on the device.
- Keep foreign objects away from air inlet/outlet openings.
- Drain the water container before transporting the device to prevent spills.
- Do not tilt the device, otherwise outflowing water may cause damages to the air dehumidifier.
- Never pour or spray water on the device

Electrical safety

- Use an extension cable in compliance with IEC 60245 (H 07 RN-F) having a core cross-section of at least:
 - 1.5 mm² for cable lengths up to 25 m
 - 2.5 mm² for cable lengths over 25 m
- Long and thin connection lines result in a voltage drop. The motor does not reach any longer its maximal power; the function of the device is reduced.
- Plugs and coupler outlets on connection cables must be made of rubber, non-rigid PVC or other thermoplastic material of same mechanical stability or be covered with this material.

- When installing the power supply cable observe that it does not interfere, is not squeezed, bended and the plug connection does not get wet.
- Wind off completely the cable when using a cable drum.
- Do not use the cable for purposes for which it is not meant. Protect the cable against heat, oil and sharp edges. Do not use the cable to pull the plug from the socket.
- Check the extension cable on a regular basis and replace it if it is damaged.
- Do not use any defective connection cables.
- Do not set up any provisional electrical connections.
- Never bypass protective devices or deactivate them.
- Only hook up the machine by means of a fault-current circuit breaker (30 mA).

⚠ The electrical connection or repairs to electrical parts of the machine must be carried out by a certified electrician or one of our customer service points. Local regulations – especially regarding protective measures – must be observed.

⚠ Repairs to other parts of the machine must be carried out by the manufacturer or one of his customer service points.

⚠ Use only original spare. Accidents can arise for the user through the use of other spare parts. The manufacturer is not liable for any damage or injury resulting from such action.

Function principle

This air dehumidifier works on the basis of the condensation principle.

Room air is sucked through a filter and a refrigerating element where water vapour in the air condense as water droplets. Then, the water droplets flow into a condensation water bowl and further into the water container while the dried cold air is piped through the condenser of the device, heated and blown again into the room. The temperature of the blown out air is approx. 2-5 °C above the room temperature. This increase of heat is caused by power introduced in the compressor and fan and by heat which is released by the condensation of the water vapour.

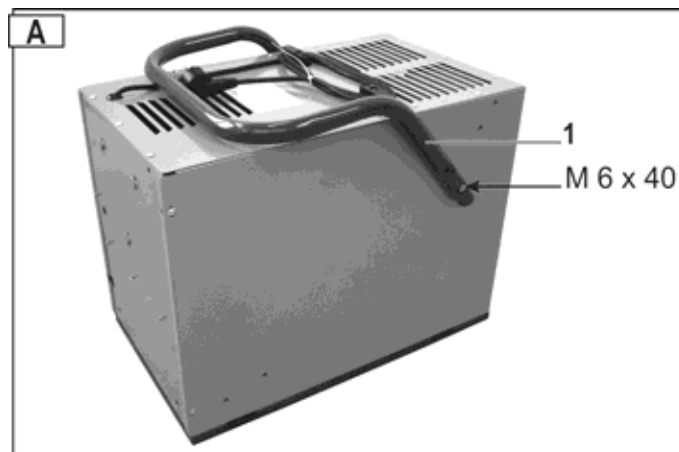
The relative humidity of air is gradually reduced thanks to continuous recirculation of the room air through the device resulting in a quick and gentle drying of the room.

ⓘ Water vapours move easily and unhindered through the air. Therefore, it is essential to “seal” the room as tight as possible. That means doors and windows must be kept closed and entering and leaving the room should be restricted if possible. Otherwise the drying efficiency of the device is considerably impaired.

Assembly

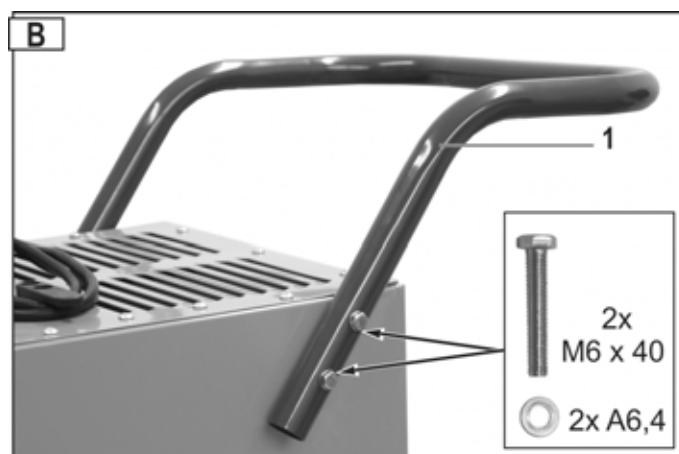
Assembly transport wheels

1. Place the air dehumidifier horizontally.
2. Remove the transport handle (1). For this, remove the hexagon headed bolts M6x40.

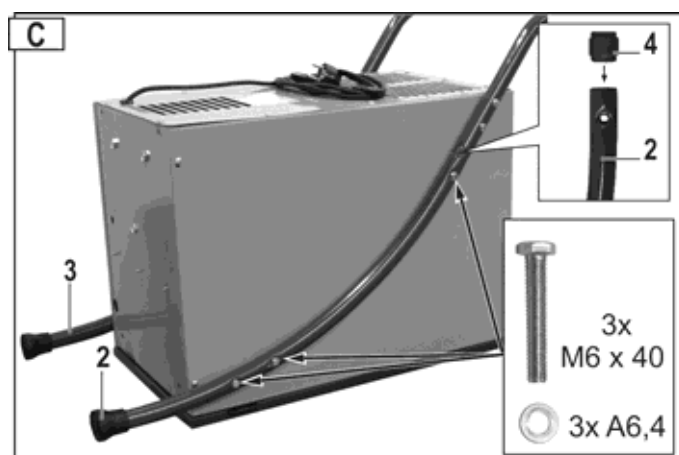


3. Turn the transport handle (1). Attach the handle on each side to the housing using 2 hexagon headed bolts M6x40 and washers A6.4.

ⓘ Tighten all screws.

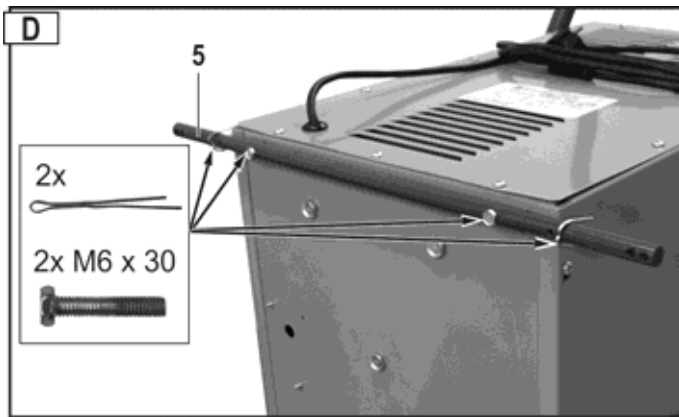


4. Insert the connecting pieces (4) in the legs (2/3). Insert the legs in the transport handle and secure them to the enclosure using the 6 hexagon screws M6x40 and the washers

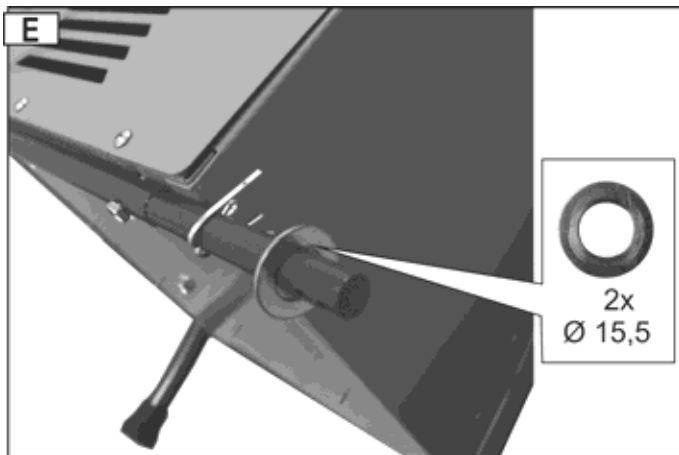


Assembly transport wheels

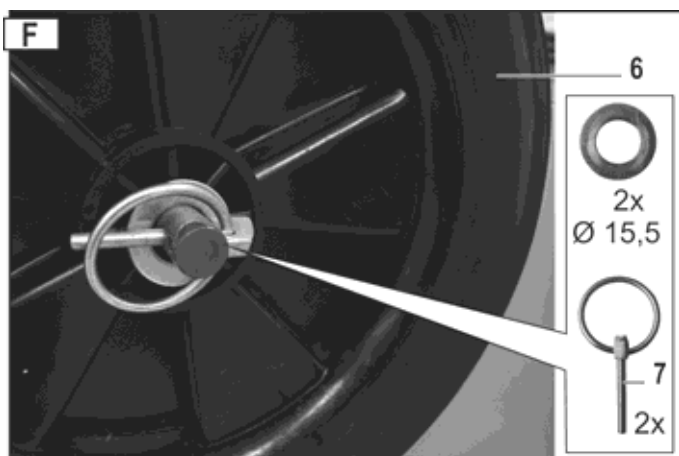
1. Secure the wheel axle (5) using the two hexagon head screws M6x30 and install the cotter pins.



2. ⚠️ Secure the cotter pins against dropping out by bending their ends using nippers and slide the washers (Ø 15.5) on the wheel axle.



3. Slide the wheels (6) and the washers on the wheel axle. Secure the wheels using the securing pins (7).



- ⚠️ After assembly, allow the device to stand vertically for at least one hour before powering it up. In this way, the refrigerant in it can settle.

Location of the air dehumidifier

Location

If possible, the air dehumidifier should be placed in the middle of the room in order to have a good air circulation in the whole room.

If this is not possible, locate the air dehumidifier so that air can be sucked and discharged unhindered.

Keep a minimum distance of 10 cm to walls.

Place the air dehumidifier

⇒ horizontally to ensure that the condensed water can flow off unhindered

⇒ away from a heat source (e.g. a radiator).

- ⓘ Make sure that windows and doors of the room to be dehumidified are closed.

Electric supply

Compare the voltage listed on the device's type plate, e.g. 230 V / 50 Hz, with the mains voltage and connect the air dehumidifier to a suited and properly earthed electrical socket.

Use an electrical socket with a rated voltage of 230 V with a fault-current circuit breaker (30 mA).

Power system fuse protection

10 A

Start-up

Before starting up

Did you transport the air dehumidifier in horizontal position or at an angle large than 45°?

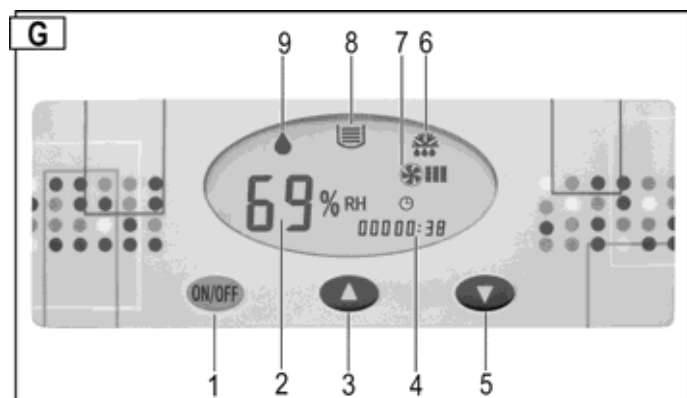
- ⓘ Allow the device to stand in vertical position for at least one hour.

ⓘ Notes

1. The air dehumidifier will not work if the set humidity value is higher than that of the environment.
2. Only use the air dehumidifier at a room temperature between 5 °C and 32 °C. The air dehumidifier will not function out of this range.
3. Do not operate the air dehumidifier in heavily dust-laden or chloric atmospheres.
4. Once the compressor has been started the fan motor and the compressor must run for at least 3 minutes during dehumidification. To prevent damages to the compressor, you should wait for 3 minutes after a shut-down of the air dehumidifier before you restart the device.
5. If the room temperature is under 10 °C and the relative humidity of the ambient air is rather low an operation of the air dehumidifier will not be necessary.

6. The device's air dehumidification performance depends on room design, room temperature and relative humidity of the room air.
7. Drain the container when it is full. Then, reinsert the empty water container so that the device can work again.
8. Transport this device only in upright (vertical) position.
9. If the device does not work or if the operation is suddenly interrupted for unknown reasons, ➔ see "Possible faults".
10. When the air dehumidifier is in operation the compressor generates waste heat and the room temperature slightly increases. This is considered a normal process.

Control panel



- 1 ➔ ON/OFF button
- 2 ➔ Relative humidity (in %) or fault display
- 3 ➔ "Increase RH" button
- 4 ➔ Operating hour counter
- 5 ➔ "Reduce RH" button
- 6 ➔ Defrosting icon
- 7 ➔ "Fan ON" icon
- 8 ➔ "Water container full" icon
- 9 ➔ "Dehumidification mode" icon
 - ☞ Continuous display = dehumidification is running (compressor and fan on)
 - ☞ Flashing display = dehumidification is not running (compressor off - fan on)

Fault code

If the fault codes E3 – E4 – E5 are indicated in the "RH display" ➔ see "Possible faults".

Powering up

- ❗ An acoustic signal will sound if you connect the power cable to an electrical socket. A fault has occurred when this acoustic signal does not sound. Check the power supply cable, the electrical socket and the fuse.

Press the button to switch on the power to the air dehumidifier.

The display 2 ➔ "RH of air" indicates the factory-set humidity of air of 60 %. After 5 seconds the display indicates the actual humidity of air.

The "RH" display indicates the humidity of air in a range between 30 % and 90 %.

Shutting down

Press the button again to switch off the power to the air dehumidifier.

Setting the humidity value

Press the button (Increase the RH setting) or (Reduce the RH setting) to set your desired relative humidity of air. If the set RH value is lower than 30 %, the device will continuously dehumidify and the indicator 2 displays "CO".

Hint: Normally, a relative humidity of air between 50 % and 60 % is sufficient to have a convenient indoor climate and to prevent condensation on structural components and furnishing.

- ❗ If your desired RH value is lower than the actual RH by 3 %, the air dehumidifier will automatically start (compressor). The icon (dehumidification) is continuously displayed. If your desired RH value exceeds the actual RH by 3 %, the air dehumidifier will automatically shut down (compressor). The icon (dehumidification) is flashing.

Automatic defroster

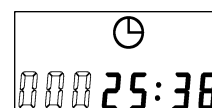
At a room temperature under 20 °C not only condensation water is generated on the cold evaporator surface, but also ice. This ice blocks the heat exchanger so that the air flow is impeded. The built-in automatic defroster removes the ice from the evaporator. This allows a dehumidification operation down to a temperature of +5 °C.

During defrosting, the icon is displayed on the display, the compressor continues to run, the fan is automatically stopped.

Once the defrosting process is finished the air dehumidifier returns to the dehumidification mode and the icon turns off.

Operating hour counter

The air dehumidifier is equipped with an operating hour counter.




The number of hours during which the device was in operation in the past is displayed after the dehumidifier is turned on. The amount of time during which the device remains on will be added to the already elapsed time.



Water outlet

The water collecting container of the air dehumidifier is equipped with a float switch which turns off the device when the collecting container is full.


- ❗ After 45 seconds, compressor and fan will automatically stop, and an acoustic signal will sound. The  icon and the fault code E4 will be displayed.

Another acoustic signal will sound every 5 minutes if the water collecting container is not immediately emptied.

Removing the water collecting container

1. Turn off the device.
2. Open the enclosure door.
3. Remove the container (8) and empty it immediately.



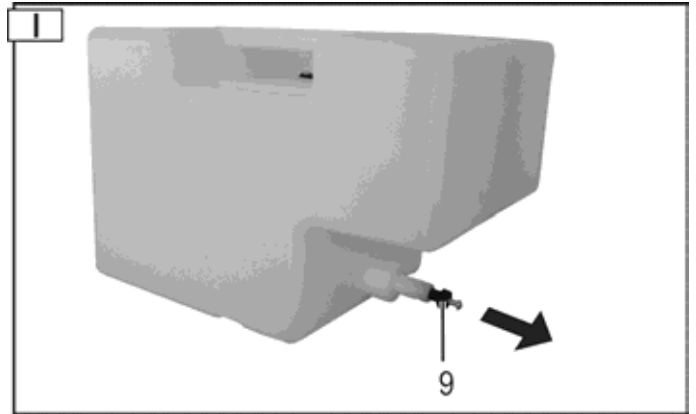
4. Re-insert the container. Make sure that the container is correctly positioned.
5. Close the hinged enclosure cover.
6. Restart the air dehumidifier. The  icon and the fault code E4 should no longer be displayed. Icon and fault code are further displayed? Remove the container again and re-insert it properly.

Continuous or extended operation

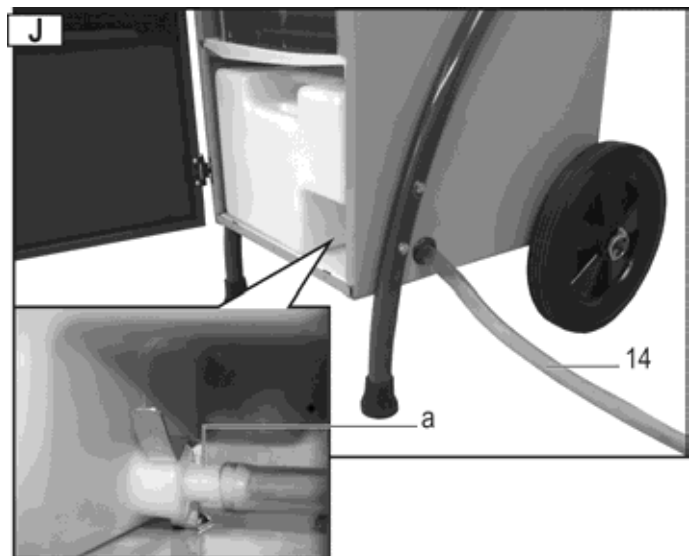
In the case of a high humidity of air it is recommended to operate the air dehumidifier in continuous mode. In continuous mode it is not needed to empty the water collecting container.

Proceed as follows:

1. Remove the water collecting container from the device.
2. Remove the stopper (9).



3. Re-insert the collecting container in the device.
4. Guide the hose (14) through the housing. Push the hose on the water drain nozzle (a).



❗ Pay attention to the following:


- ⇒ Make sure that the water can flow out unhindered.
- ⇒ Pipe the water preferably to a drain which is positioned at a lower level.
- ⇒ Make sure that the hose remains in its position, is routed with a descending gradient, is not kinked or wound up.

Transport



Power off the device and disconnect the mains plug before each transport.

Always transport the air dehumidifier in upright (vertical) position to prevent compressor damages.

 **Hint:** If you have transported the air dehumidifier in another than upright position (horizontal or tilted), allow the air dehumidifier to stand in upright position for at least one hour before starting it up.

Cleaning and maintenance



Turn off the device and disconnect the power plug before each cleaning and maintenance work.

Maintenance and repair work other than those described in this chapter is only allowed to be carried out by service staff.

Only use genuine spare parts. Other than genuine parts may result in unpredictable damages and injury.

Cleaning air filter

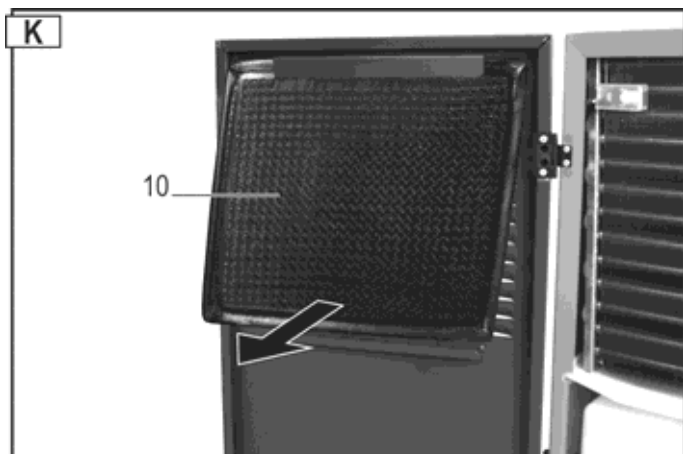
A contaminated filter

- ⇒ deteriorates the performance of the air dehumidifier,
- ⇒ results to contamination inside the device.

i Clean the filter in regular intervals depending on the operating conditions.

Removing the filter

1. Open the enclosure door.
2. Remove the filter (10).



Slight contamination

Use a vacuum or slightly knock off the filter to clean it.

Bad contamination

Carefully wash the filter in luke-warm soapy solution (max. 40 °C) and then allow it to dry well. Do not expose the filter to sunlight or other heat sources to dry it.

Inserting the filter

1. After cleaning, reinsert the filter in the guides on the enclosure door.
2. Close the enclosure door.

Cleaning the device

Clean the device's external surfaces using a wet cloth and a mild cleaning solution (soapy) on a regular basis. Make sure that no water enters the interior of the device.

Do not use detergents or solvents for cleaning because such may attack parts of the device.

Have the interior of the air dehumidifier inspected for contamination by service staff once in a year or more frequently depending on the operating conditions.

Maintenance

The air dehumidifier is designed for a trouble-free operation and a minimum of maintenance.

All movable parts are permanently lubricated.

Inside the device, there are no other parts to be maintained.

Storage

Store unused equipment in a dry, locked place out of the reach of children.

Note the following to extend the service life of your air dehumidifier and to ensure a perfect function:

- ⇒ Drain the water collecting container and dry it carefully.
- ⇒ Clean the filter.
- ⇒ Thoroughly clean the device.
- ⇒ Check the air dehumidifier for perfect condition to ensure a safe use of it after a longer period of storage.
- ⇒ Carefully cover the air dehumidifier.

Guarantee

Please note the attached guarantee declaration.

Possible faults



Power off the device and disconnect the mains plug before each troubleshooting.

Fault	Possible cause	Corrective action
Motor does not start	No power supply.	Check fuses.
	Mains cable defective.	Have it checked (electrician).
	Water collecting container full.	Drain the water collecting container.
	Humidity of the room air lower than the set value.	Check the set humidity value and set another value if required.
Only little condensation or no water	Room temperature or humidity of air out of the working range.	a) Check the room temperature (5 °C to 32 °C). b) Check the humidity of air (at least 30% RH). c) Check the set humidity value and set another value if required.
	Air filter contaminated.	Clean the air filter (see "Cleaning and Maintenance").
	Air supply or exhaust air outlet blocked.	Check. Place the device on another location of required (adhere to the minimum distance to walls (10 cm)).
	a) Interior of the device heavily contaminated. b) Refrigerant circuit defective.	Contact the manufacturer or customer service.
	Doors and/or windows open.	Close doors and/or windows.
Device shuts down in continuous operation with drain hose	a) Drain hose kinked or wound up. b) Not enough descending gradient.	Re-route the drain hose to allow the water to flow out unhindered.
	Water frozen in the hose.	Take precautions to avoid water freezing.
	Water flows out of the device	a) Check the water collecting container. b) Replace the water collecting container.
Unusual noise or vibrations.	Device is placed on an uneven floor.	Place the device on an even floor.
	Screws, nuts or other parts loosened.	Tighten the parts. If the parts cannot be tightened, are in the interior of the device or the noise persists: Contact the manufacturer or the responsible customer service respectively

i Please contact the manufacturer or the customer service if you cannot eliminate a fault although you have carried out all functional tests.

i Immediately put the device out of operation if it does not function properly.

Fault code

Following fault codes can be indicated in the display 2 "Relative humidity of air":

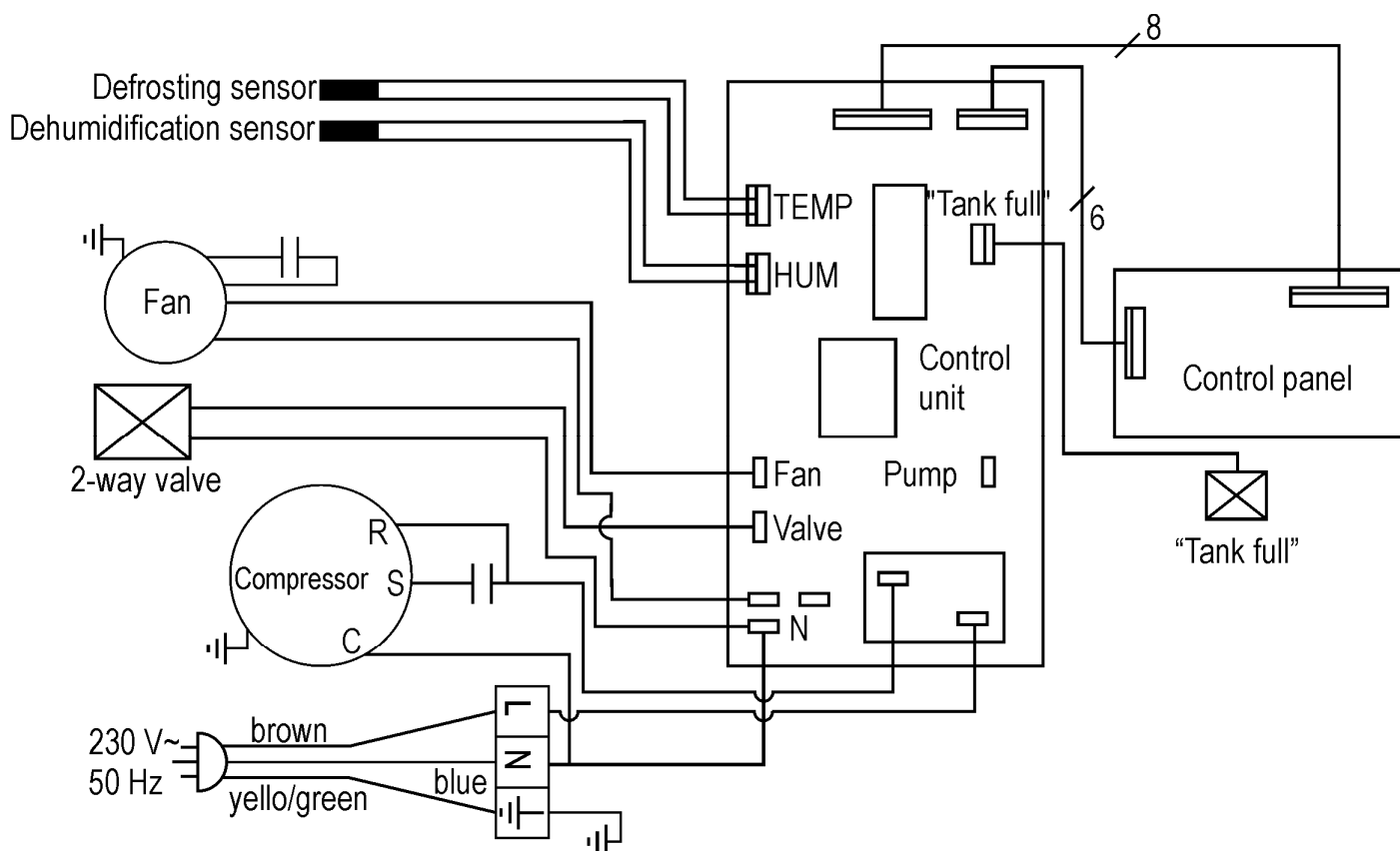
Fault code	Fault
E3	Humidity sensor defective.
E4	Water collecting container full.
E5	Refrigeration circuit sensor defective.

i Please contact the manufacturer or customer service if the fault codes E3 or E5 appear.

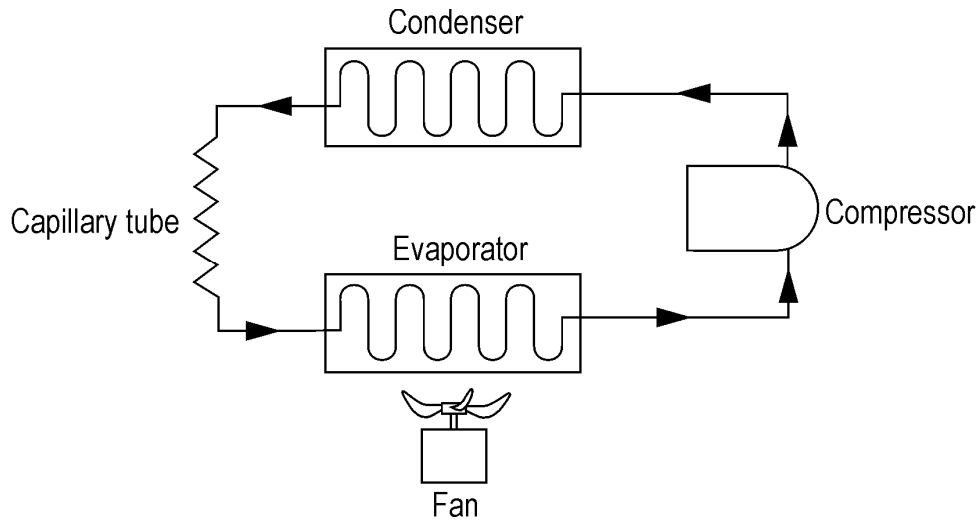
Technical specifications

Type/ Model	DESHU-500-M
Year of construction	see last page
Air flow rate	350 m ³ /h
Rated power	900 W
Rated current consumption	4.2 A
Max. power	1150 W
Max. current consumption	5.9 A
Power, fan	40 W
Electrical power supply	230 V~ / 50 Hz
Power system fuse protection	10 A
Temperature range	5 – 32 °C
Humidity of air range	30 – 90% rel. humidity of air
Dehumidification performance at 30 °C / 80% RH	50 l / 24 h
Protection class	IP X0
Freezing pressure	2.5 MPa
Vapour pressure	1.0 MPa
Refrigerant	R 407 C
Refrigerant quantity	0.36 kg
Container volume, max.	5.8 l
"Tank full" LED comes up at	3.9 l
Room volume (at a ceiling height of 2.5 m)	125 – 175 m ³
Room area	50 – 70 m ²
Sound power level L _{WA}	< 70 dB (A)
Weight	30 kg

Wiring diagram

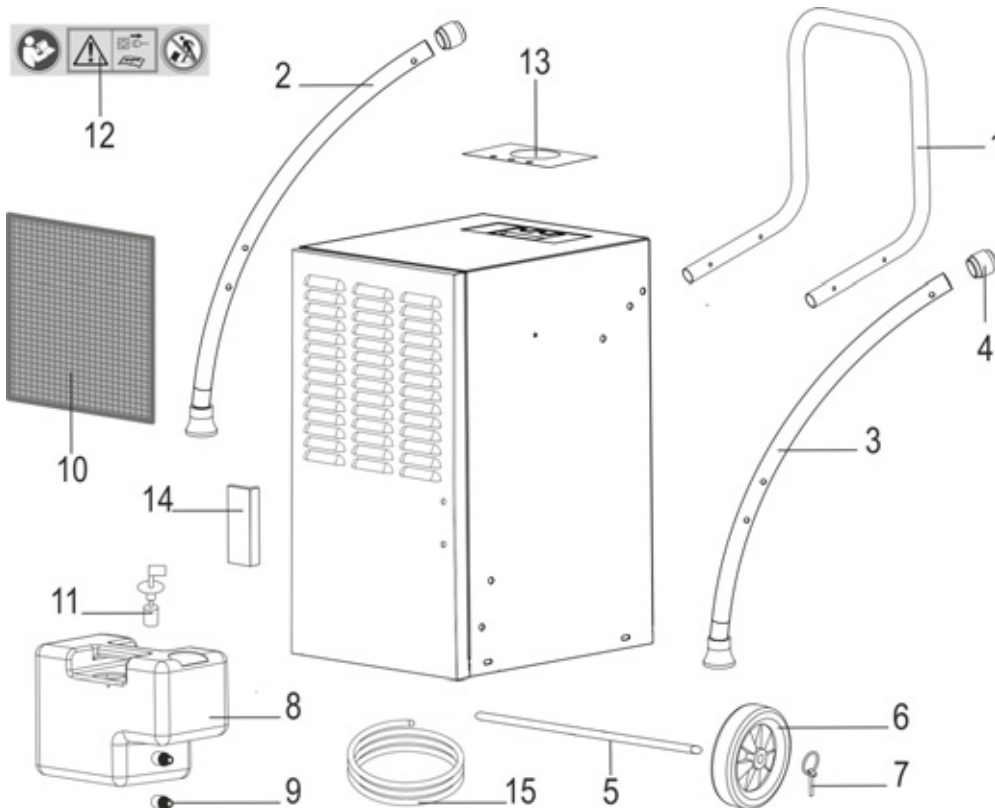


Refrigerant circuit



Spare part list

Pos.	Spare part no.	Denomination	Pos.	Spare part no.	Denomination
1	417697	Carrying handle	9	417620	Stopper
2	417703	Leg, RH	10	417695	Air filter
3	417700	Leg, LH	11	417622	Float switch cpl.
4	417702	Connecting piece	12	417618	Safety label
5	417704	Wheel axle	13	417658	Instruction label for control panel
6	417657	Transport wheels	14	417721	Door handle
7	417706	Securing pin	15	417784	Hose
8	417610	Water collecting container with stopper and float switch			
		Water collecting container			



Always indicate the following when ordering spare parts:

Air dehumidifier type, year of fabrication and spare part number.

Otherwise, no delivery is possible!

F Année de construction

GB Year of construction

altrad saint denis

za des pierres jaunes - 42750 Saint Denis de Cabanne

Tel.: +33 (0) 4 77 44 24 77 • Fax: +33 (0) 4 77 60 29 34

E-mail: asd@altrad.com • Internet: www.altrad-saint-denis.fr

