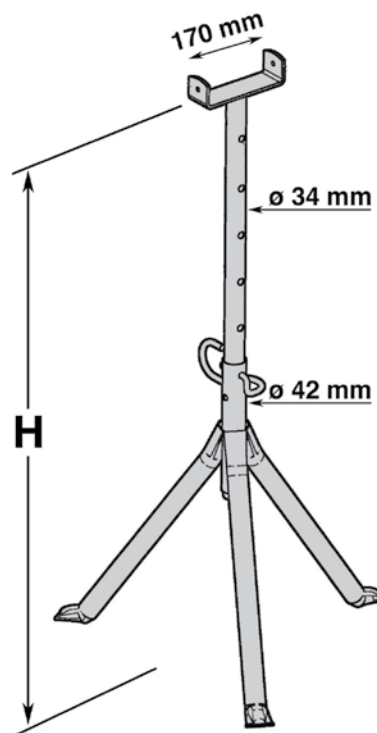


Trépieds ø 42 électrozingué

Trépieds ø 42 électrozingué



Références		T2401	T2403
Gencod		3520290302143	3520290302341
Hauteur H	m	0,51 à 0,84	0,81 à 1,32
Poids	kg	4,8	5,6

Chevrons extensibles peints époxy

- Pour la réalisation de planchers avec trépieds.
- Profil acier carré 45 mm x 45 mm.
- Bouchons aux extrémités.

Référence		T0204
Gencod		3520290059566
Longueur	m	2,00 à 3,90
Poids	kg	11

