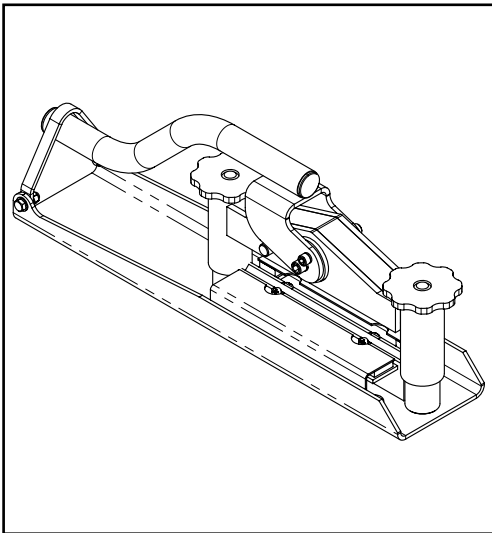




BELLE  
LIGHT  
CONSTRUCTION  
EQUIPMENT

# MINIPAVE



- Spare Parts Book
- Pièces détachées
- Libro Despiece
- Lista de Peças
- Onderdelen Boekje
- Reservedele Skrift
- Ersatzteilhandbuch
- Manuale dei ricambi
- Bruksanvisning
- Bruksanvisning
- Varaosaluettelo
- Lista Części Zamiennych
- Запасные части Книга
- Varuosade nimekiri
- Rezerves daļu saraksts
- Atsarginiu daliu sarašas
- Част Списък
- Část Brevný pruh
- Lista Pieselor de Schimb
- Részek Oldalra dől
- Rezervni djelovi Knjiga
- Zoznam náhradných dielov

76

(GB)	Operators Manual	6
(US)	Operators Manual	9
(F)	Manuel De L'Opérateur	12
(E)	Manual del Operador	15
(P)	Manual de Operação	18
(NL)	Handleiding	21
(DK)	Betjeningsvejledning	24
(D)	Bedienungshandbuch	27
(I)	Manuale Dell'Operatore	30
(S)	Bruksanvisning	33
(SF)	Käyttöohje	36
(NO)	Betjene Håndbok	39
(PL)	Instrukcja Obsługi	42
(RUS)	Руководство для оператора	45
(EST)	Kasutusjuhend	48
(LV)	Lietotāja rokasgrāmata	51
(LT)	Naudojimo instrukcija	54
(BG)	Оператор Ръчен	57
(CZ)	Na'vod K Obzluze	60
(RO)	Manualul Operatorului	63
(HUN)	Kezelési Utasítás	66
(HR)	Uputstvo za rukovatelja	69
(SK)	Príručka pre obsluhu	72

# EC DECLARATION OF CONFORMITY / DECLARATION CE DE CONFORMITE / DECLARACIÓN DE CONFORMIDAD CE / DECLARAÇÃO CE DE CONFORMIDADE / EG-VERKLARING VAN OVEREENSTEMMING / EF OVERENSSTEMMELSESERKLÆRING

**(GB)** We, **Belle Group Sheen UK, Sheen, Nr. Buxton, Derbyshire, SK17 0EU, GB**, hereby certify that if the product described within this certificate is bought from an authorised Belle Group dealer within the EEC, it conforms to the following EEC directives: 98/37/EC (This directive is a consolidation of the original machinery directive 89/392/EEC), Electromagnetic Compatibility Directive 89/336/EEC (as amended by 92/31/EEC & 93/68 EEC). The low voltage directive 73/23/EEC, BS EN ISO 12100-1:2003 Safety of machinery and associated harmonised standards, where applicable. Noise emissions conform to directive 2000/14/EC Annex VI, for machines under article 12 the notified body is **AV Technology Limited, AVTECH house, Birdhall Lane, Cheadle Heath, Stockport, Cheshire, SK3 0XU, GB**.  
*Noise Technical Files are held at the Belle Group Head Office address which is stated above.*

**(F)** Nous soussignons, **Belle Group Sheen UK, Sheen, Nr. Buxton, Derbyshire, SK17 0EU, GB**, certifions que si le produit décrit dans ce certificat est acheté chez un distributeur autorisé Belle Group au sein de la CEE, il est conforme aux normes CEE ci-après: 98/37/CE (Cette norme est une codification des normes de la machine d'origine 89/392/CEE), Norme compatible pour l'électromagnétisme 89/336/CEE (modifié par 92/31/CEE et 93/68/CEE). Caractéristiques basse tension 73/23/CEE, BS EN ISO 12100-1:2003, Norme de sécurité des machines et des critères associés et configurés, si applicable. Les émissions de bruit sont conformes à la directive 2000/14/EC Annexe VI pour machines, article 12, l'objet mentionné est **AV Technology Mimited, AVTECH House, Birhall Lane, Cheadle Heath, Stockport, Cheshire, SK3 0XU, GB**.  
*Les dossiers techniques sur les émissions sonores des machines sont détenus au siège social de BELLE GROUP à l'adresse ci-dessus.*

**(E)** La Sociedad, **Belle Group Sheen UK, Sheen, Nr. Buxton, Derbyshire, SK 17 0EU, GB**, por el presente documento certifica que si el producto descrito en este certificado es comprado a un distribuidor autorizado de Belle Group en la CEE, este es conforme a las siguientes directivas: 98/37/CE de la CEE (Esta directiva consolida la directiva inicial sobre maquinaria 89/392/CEE), Directiva 89/336 CEE sobre Compatibilidad Electromagnética (según enmiendas 92/31/CEE y 93/68 CEE), Directiva sobre Bajo Voltaje 73/23/CEE, BS EN ISO 12100-1:2003 de Seguridad de Maquinaria y Niveles armonizados estándares asociados donde sean aplicables. Emisión de Ruidos conforme a la Directiva 2000/14/CE Anexo VI para máquinas bajo artículo 12 la mencionada unidad está **AV Technology Limited, AVTECH House, Birdhall Lane, Cheadle Heath, Stockport, Cheshire, SK3 0XU, GB**.  
*En La Sede Central de Belle Group existen Archivos Técnicos con contenido referente a Niveles de Ruido.*

**(P)** O signatário, **Belle Group Sheen UK, Sheen, Nr. Buxton, Derbyshire, SK 0EU, GB**, pelo presente, declara que se o produto descrito neste certificado foi adquirido a um distribuidor autorizado do Belle Group em qualquer país da UE, está em conformidade com o estabelecido nas seguintes diretivas comunitárias: 98/37/EC (esta directiva é uma consolidação da directiva de maquinaria original 89/392/EEC), Directiva de Compatibilidade Electromagnética 89/336/EEC (conforme corrigido pelas 92/31/EEC & 93/68 EEC). A directiva de baixa voltagem 73/23/EEC, BS EN ISO 12100-1:2003 Segurança da maquinaria e às normas harmonizadas afins se aplicáveis. As emissões de ruído respeitam e estão dentro das diretivas para máquinas 2000/14/EC Anexo VI, artigo 12, sendo o organismo notificado **AV Technology Limited, AVTECH house, Birdhall Lane, Cheadle Heath, Stockport, Cheshire, SK3 0XU, GB**.  
*A informação técnica sobre níveis sonoros está disponível na Sede da Belle Group na morada acima mencionada.*

**(NL)** Ondergetekende, **Belle Group Sheen UK, Sheen, Nr. Buxton, Derbyshire, SK17 0EU, GB**, verklaren hierbij dat als het product zoals beschreven in dit certificaat is gekocht van een erkende Belle Group dealer binnen de EEG, het voldoet aan de volgende EEG richtlijnen: 98/37/EC (Deze richtlijn is een opvolger van de originele Machinerichtlijn 89/392/EEG), Electromagnetische Compatability Richtlijn 89/336/EEG (geamendeerd door 92/31/EEG & 93/68 EEC). De Laagspannings Richtlijn 72/23/EEG, BS EN ISO 12100-1:2003 Veiligheid van Machines en hieraan gekoppelde geharmoniseerde Standaarden, waar deze van toepassing is. Rumoeur emissions passen voor richtlijn EC Zijgebouw VI, voor toestel onder stuk 12 naar de notified troep zit **AV Technology Limited, AVTECH house, Birdhall Lane, Cheadle Heath, Stockport, Cheshire, SK3 0XU, GB**  
*Worden de Technische Dossiers van het lawaai gehouden op het adres van het Hoofdkantoor van de Groep Belle dat hierboven ' wordt verklaard.*

**(DK)** Vi, **Belle Group Sheen UK, Sheen, Nr. Buxton, Derbyshire, SK17 0EU, GB**, erklærer hermed, at hvis det i dette certifikat beskrevne produkt er købt hos en autoriseret Belle Group forhandler i EU, er det i overensstemmelse med følgende EØF-direktiver: 98/37/EF, 73/23/EØF (som ændret ved 93/68/EØF), 89/336/EØF (som ændret ved 92/31/EØF), 93/68/EØF og tilknyttede, harmoniserede standarder, hvor relevant. Støjniveauet er i overensstemmelse med direktiv 2000/14/EF, bilag VI gældende for maskiner under paragraf 12. Det bemyndigede organ er **AV Technology Limited, AVTECH house, Birdhall Lane, Cheadle Heath, Stockport, Cheshire, SK3 0XU, Storbritanien**.

PRODUCT TYPE .....	TYPE DE PRODUIT.....	TIPO DE PRODUCTO .....	TIPO DE PRODUCTO .....
MODEL.....	MODELE.....	MODELO .....	MODELO.....
SERIAL No.....	N° DE SERIE.....	N° DE SERIE.....	NO. DE SÉRIE .....
DATE OF MANUFACTURE.	DATE DE FABRICATION .....	FECHA DE FABRICACIÓN..	DATA DE FABRIC
SOUND POWER LEVEL MEASURED .....	NIVEAU DE PUISSANCE SONORE MESUREE.....	NIVEL DE POTENCIA ACÚSTICA MEDIDO .....	NIVEL DE POTÊNCIA DE SOM MEDIDO.....
(GUARANTEED).....	(GARANTIE).....	(GARANTIZADO).....	(GARANTIDO).....
WEIGHT.....	POIDS .....	PESO .....	PESO .....
PRODUCTTYPE .....	PRODUKTTYPE.....		
MODEL.....	MODEL .....		
SERIENUMMER.....	SERIENR. ....		
FABRICAGEDATUM.....	FREMSTILLINGSDATO .....		
GEMETEN GELUIDSSTERKTENIVEAU (GEGARANDEERD).....	LYDEFFEKTNIVEAU MÅLT .....		
GEWICHT.....	VÆGT.....		



Signed by:  
Signature:  
Medido por:  
Assinado por:  
Getekend door:  
Uunderskrevet af:

**Ray Neilson**

Managing Director - On behalf of BELLE GROUP (SHEEN) UK.  
Le Directeur Général - Pour le compte de la SOCIETE BELLE GROUP (SHEEN) UK.  
Director Gerente - En nombre de BELLE GROUP (SHEEN) UK.  
Director-Geral - Em nome de BELLE GROUP (SHEEN) UK.  
Algemeen Directeur - Namens BELLE GROUP (SHEEN) UK.  
Administrerende direktør - På vegne af BELLE GROUP (SHEEN) UK.

**EGKONFORMITÄTSERKLÄRUNG / DICHIARAZIONE CE DI CONFORMITÀ /  
EG-VERKLARING VAN OVEREENSTEMMING /  
EC SAMSVARSERKLÆRING / EY-YHDENMUKAISUUSILMOITUS / DEKLARACJA  
ZGODNOSCI Z PRZEPISAMI UE**

**D** Wir, **Belle Group Sheen UK, Sheen, Nr. Buxton, Derbyshire, SK17 0EU, Großbritannien**, bestätigen hiermit, dass das in diesem Zertifikat beschriebene Produkt, wenn es von einem autorisierten Belle Group Händler innerhalb der europäischen Gemeinschaft gekauft wurde, folgenden EG-Richtlinien entspricht: 98/37/EG, 73/23/EG (geändert durch 93/68/EG), 89/336/EG (geändert durch 92/31/EG), 93/68/EG und, wenn zutreffend, den harmonisierten Normen. Geräuschemissionen entsprechen der Richtlinie 2000/14/EG, Anhang VI, für Maschinen unter Artikel 12: die benannte Stelle ist **AV Technology Limited, AVTECH House, Birdhall Lane, Cheadle Heath, Stockport, Cheshire, SK3 0XU, GB**.

*Geräuschtechnische Dokumente stehen in unserer Zentrale unter obig angegebener Adresse zur Verfügung.*

**I** Il Gruppo **Belle Sheen UK, Sheen, Nr. Buxton, Derbyshire, SK17 0EU, GB**, certifica che il prodotto descritto nel presente certificato è acquistato da un concessionario autorizzato del gruppo Belle nell'ambito CEE e che è pienamente conforme alle seguenti direttive CEE: 98/37/EC, 73/23/EEC (emendamento 93/68/CEE), 89/336/EEC (emendamento 92/31/CEE), 93/68/CEE e relativi standard armonizzati. Livelli acustici sono in conformità con la direttiva 2000/14/EC Annex VI per macchine coperte dall'articolo 12. L'ente di riferimento è **AV Technology Limited, AVTECH house, Birdhall Lane, Cheadle Heath, Stockport, Cheshire, SK3 0XU, GB**.

*Dati tecnici relativi ai livelli acustici sono disponibili su richiesta dalla sede madre Belle Group al sopra citato indirizzo.*

**S** Undertecknade, **Belle Group Sheen UK, Sheen, Nr Buxton, Derbyshire, SK17 0EU, Storbritannien**, intygar härmed att en produkt beskriven i detta certifikat som köps från en godkänd Belle Group återförsäljare inom EU stämmer överens med följande EG-direktiv: 98/37/EG, 73/23/EG (ändrat genom 93/68/EEC), 89/336/EG (ändrat genom 92/31/EG), 93/68/EG och tillhörande harmoniserade standarder i tillämpliga fall. Buller nivån överensstämmer med Direktiv 2000/14/EC Bilaga VI gällande maskiner under artikel 12, den aviserade organisationen är **AV Technology Limited, AVTECH house, Birdhall Lane, Cheadle Heath, Stockport, Cheshire, SK3 0XU, Storbritannien**.

*Teknisk dokumentation vad gäller test av maskiners ljud/bullernivå finns dokumenterad hos Belle-Groups huvudkontor i Sheen, England.*

**NO** Vi, **Belle Group Sheen UK, Sheen, Nr Buxton, Derbyshire, SK17 0EU, GB**, bekrefter med dette at det produktet som står beskrevet i denne erklæringen er kjøpt fra en autorisert Belle Group forhandler innen EØF, og at det oppfyller følgende direktiver: 98/37/CE dette direktivet er et sammendrag av det opprinnelige maskindirektivet 89/392/EØF, Det elektromagnetisk kompatibilitets-direktivet 89/336/EØF (som endret av 92/31/EØF og 93/68/EØF). Lavspenningsdirektivet 73/23/EØF, BS EN ISO 12100-1:2003, Sikkerhet til maskineri og tilhørende harmoniserte standarder, hvor aktuelt. Støyemisjon er i samsvar med direktiv 2000/14/EC, vedlegg VI, for maskiner. Organet som skal informeres under artikkel 12 er **AV Technology Limited, AVTECH House, Birhall Lane, Cheadle Heath, Stockport, Cheshire, SK3 0XU, GB**.

*Lydtekniske filer er arkivert hos Belle Group Hovedkontor med adresse som nevnt ovenfor.*

**SF** Me, **Belle Group Sheen UK, Sheen, Nr. Buxton, Derbyshire, SK17 0EU, GB**, ilmoitamme täten, että jos tässä todistuksessa kuvattu tuote on ostettu valtuutetulta Belle Groupin myyjältä ETY:n alueella, se on yhdenmukainen seuraavien ETY-direktiivien kanssa: 98/37/EY (Tämä direktiivi on yhdistelmä alkuperäisestä koneidirektiivistä 89/392/EY, sähkömagneettisen yhteensopivuuden direktiivistä 89/336/EY, korjauksineen 92/31/EY ja 93/68/EY), matalajännitedirektiivistä 73/23/EY, koneturvallisuusstandardista BS EN ISO 12100-1:2003 ja siihen liittyvistä yhdenmukaistetuista standardeista, tapauksen mukaan. Melumittaus mittaus on laadittu direktiivin 2000/14/EC Kohdan VI artiklan 12 mukaisille koneille mukaan. Mittauksen suorittaja on **AV Technology Limited, AVTECH House, Birdhall Lane, Cheadle Heath, Stockport, Cheshire, SK3 0XU, GB**.

*Melumittausten teknilliset arvot ovat saatavana Belle Group pääkonttorin ylläolevasta osoitteesta.*

**PL** My, **Belle Group Sheen UK, Sheen, Nr. Buxton, Derbyshire, SK17 0EU, Wielka Brytania**, niniejszym poświadczamy, iż produkt opisany w tym świadectwie został zakupiony od autoryzowanej Belle Group w UE i jest zgodny z następującymi dyrektywami EU: 98/37/EC (ta dyrektywa to konsolidacja oryginalnej dyrektywy na temat maszyn 89/392/EEC), Dyrektywą zgodności elektromagnetycznej 89/336/EEC (z poprawkami wniesionymi przez 92/31/EEC oraz 93/68/EEC), Dyrektywą w sprawie niskich napięć 73/23/EEC, BS EN ISO 12100-1:2003 Bezpieczeństwo maszyn i związane normy harmonizacyjne, tam gdzie to ma zastosowanie. Poziom hałasu jest zgodny z Dyrektywą 2000/14/EC Załącznik VI, organizacja zawiadamiana (odnośnie zgodności) to **AV Technology Limited, AVTECH house, Birdhall Lane, Cheadle Heath, Stockport, Cheshire, SK3 0XU, Wielka Brytania**.

*Informacje Techniczne dotyczące poziomu hałasu są przechowywane w Belle Group – adres powyżej.*

PRODUKTTYP.....	TIPO PRODOTTO .....	PRODUKTTYP .....	PRODUKTTYP.....
MODELL .....	MODELLO .....	MODELL.....	MODELL .....
SERIENNR.....	SERIE N° .....	SERIE NR. ....	SERIE NR. ....
HERSTELLUNGSDATU .....	DATA DI FABBRICAZIONE..	TILLVERKNINGSDATUM.....	PRODUKSJONSDATO.....
SCHALLLEISTUNGSPEGEL GEMESSEN .....	LIVELLO POTENZA SONORA MISURATA .....	LJUDSTYRKA UPPMÄTT.....	LYDKRAFTNIVÅ MÅLT .....
(GARANTIERT).....	(GARANTITA).....	(GARANTERAD).....	(GARANTERT) .....
GEWICHT.....	PESO .....	VIKT.....	VEKT.....
TUOTETYYPPI.....	TYP PRODUKTO.....		
MALLI.....	MODEL .....		
VALMISTUSNRO.....	Nr SERII.....		
VALMISTUSPÄIVÄ.....	DATAPRODUKCI .....		
ÄÄNENVOIMAKKUUDEN TASO MITATTU.....	POZIOM MOCY DŹWIĘKU ZMIERZONY .....		
(TAATTU).....	(GWARANTOWANY).....		
MASSA.....	WAGA.....		



Unterzeichnet vo:  
Firmato da:  
Undertecknat:  
Signatur:  
Allekirjoitus:  
Podpisa:

**Ray Neilson**

Generaldirektor – Im auftrag von BELLE GROUP (SHEEN) UK.  
Amministratore Delegato – Per conto di BELLE GROUP (SHEEN) UK.  
V.D. – På vägnar av BELLE GROUP (SHEEN) UK.  
Managing Director - På vegne av SOCIETE BELLE GROUP (SHEEN) UK.  
Toimitusjohtaja - BELLE GROUP (SHEEN) UK: n puolesta.  
Dyrektor Zarządzający – w imieniu BELLE GROUP (SHEEN) UK

# СЕРТИФИКАТ СООТВЕТСТВИЯ / EÜ VASTAVUSDEKLARATSIOON / ATBILSTĪBAS DEKLARĀCIJA / ES ATĪTIKTIES DEKLARĀCIJA / ДЕКЛАРАЦИЯ ЗА СПАЗВАНЕ НА ИЗИСКВАНИЯ / ΕΕ ΔΗΛΩΣΗ ΚΑΤΑΛΛΗΛΟΤΗΤΑΣ

**RUS**

Мы, нижеподписавшиеся, от имени Белле Групп Шинн (Великобритания), Sheen, Nr. Buxton, Derbyshire SK17 0EU, Великобритания, заявляем, что в случае, если описанная в данном сертификате продукция была приобретена у уполномоченного представителя Белле Групп в ЕС, то она соответствует следующим директивам ЕС: 98/37/ЕЕС (данная директива является продолжением первоначальной директивы по машиностроению 89/392/ЕЕС), директиве электромагнитной совместимости 89/336/ЕЕС (дополненной 92/31/ЕЕС и 93/68/ЕЕС), директиве в области низкого напряжения 73/23/ЕЕС, по применимым параметрам стандарту BS EN ISO 12100-1:2003 «Безопасность машин и связанные с этим гармонизированные стандарты». Уровень шума соответствует требованиям директивы 2000/14/ЕС Приложение VI, для машин, указанных в статье 12 уполномоченный орган: **AV Technology Limited, AVTECH house, Birdhall Lane, Cheadle Heath, Stockport, Cheshire, SK3 0XU, GB.**

Техническая документация по данному вопросу находится в штаб-квартире Belle Group, по адресу который указан выше.

**EST**

Meie, Belle Group Sheen UK, Sheen, Nr Buxton, Derbyshire, SK17 0EU, GB, sertifitseerime käesolevaga, et kui selles sertifikaadis kirjeldatud toode on ostetud Belle Group volitatud esindajalt EMÜ's, vastab see järgnevale EMÜ direktiividele: 98/37/EÜ (See direktiiv konsolideerib algse masinate direktiivi 89/392/EMÜ (nagu muudetud 92/31/EMÜ ja 93/68/EMÜ poolt). Madalpinge direktiiv 73/23/EMÜ, BS EN ISO 12100-1:2003 masinate ohutuse ja seotud harmoneeritud standardid, kus seoon asjakohane. Müratase on vastavuses direktiiviga 2000/14/EC Lisa VI masinatele kehtiva punktiga 12, teataja **AV Technology Mimited, AVTECH House, Birhall Lane, Cheadle Heath, Stockport, Cheshire, SK3 0XU, GB.**

Dokumendid tehnilise müra kohta arhiveeritakse Belle Group peakontoris eelpoolmainitud aadressil.

**LV**

Mēs, Belle Group Sheen UK, Nr. Buxton, Derbyshire, SK17 0EU, ar šo apliecinām, ka šajā sertifikātā aprakstītais produkts ir iegādāts no autorizēta Belle Group piegādātāja EiropasEEK un tas atbilst šādāmEEK direktīvām: 98/37/EC (ši direktīva ir sākotnējās mašīntehnikas direktīvas 89/392/EC konsolidācija), Elektromagnētiskās savienojamības direktīvai 89/336/EEC (ar grozījumiem 92/31/EEC un 93/68 EEC), Zema sprieguma direktīvai 73/23/EEC, BS EN ISO 12100-1:2003 mašīntehnikas drošības un saistītie harmonizācijas standarti, kad piemērojami. Trokšņu emisija atbilst direktīvas 2000/14/EC VI pielikumam, attiecībā uz 12. pantā minētajām mašīnām informējošā institūcija ir **AV Technology Limited, AVTECH house, Birdhall Lane, Cheadle Heath, Stockport, Cheshire, SK3 0XU, LIELBRITĀNIJA.**

Tehniskā dokumentācija par iekārtu trokšņu līmeni glabājas Belle Grupās galvenajā birojā, kura adrese ir norādīta augšā.

**LT**

Mes, Belle Group Sheen UK, Sheen, Nr Buxton, Derbyshire, SK 0EU, GB, patvirtiname, kad jei šiame sertifikate nurodytas gaminys yra įsigytas iš įgalioto Belle Group prekybos atstovo Europos Ekonominiėje Bendrijoje, jis atitinka šias EEB direktyvas: 98/37/EEB (ši direktyva yra konsoliduotas pradinės Mašinų direktyvos 89/392/EEB variantas), Elektromagnetinio suderinamumo direktyvą 89/336/EEB (bei jos pataisas 92/31/EEB ir 93/68 EEB), Žemosios įtampos įrangos direktyvą 73/23/EEB, BS EN ISO 12100-1:2003 Mašinų saugos ir su ja susijusius suderintuosius standartus, jei jie taikytini. Skleidžiamas triukšmas atitinka Direktyvos 2000/14/EB VI priedo nuostatas įrangai, nurodytai 12 straipsnyje, paskirtoji įstaiga yra **AV Technology Limited, AVTECH house, Birdhall Lane, Cheadle Heath, Stockport, Cheshire, SK3 0XU, GB.**

Tehninės bylos apie triukšmo sklaidimą saugomos centriniame Belle Group biure (adresas nurodytas viršuje).

**BG**

Компанията, Belle Group Sheen UK, Sheen, Nr. Buxton, Derbyshire, SK17 0EU, GB, Великобритания, с настоящето потвърждава, че ако описаният в това удостоверение продукт е закупен от оторизиран дилър на Belle Group в рамките на ЕИО, той отговаря на изискванията на следните директиви на ЕИО (ЕЕС): 98/37/ЕС (тази директива консолидира първоначалната директива за машини 89/392/ЕЕС) директива за електромагнитна съвместимост 89/336/ЕЕС (с измененията, въведени от 92/31/ЕЕС и 93/68/ЕЕС). Директивата за ниско напрежение 73/23/ЕЕС, BS EN ISO 12100-1:2003 Безопасност на машините и свързаните хармонизирани стандарти, където са валидни. Шумовата емисия се подчинява не директива 2000/14/ЕЕС, Допълнение VI за машини под член 12 оповестеното тяло е **AV Technology Limited, AVTECH house, Birdhall Lane, Cheadle Heath, Stockport, Cheshire, SK3 0XU, GB**

Техническите спецификации за шумови характеристики се намират на адреса на Централния офис на Бел Груп, който е посочен по-горе.

**GR**

Εμείς, η Belle Group, Sheen UK, Sheen, Nr. Buxton, Derbyshire, SK17 0EU, Μεγάλη Βρετανία, με το παρόν δηλώνουμε ότι εάν το προϊόν που περιγράφεται στη δήλωσή αυτή έχει αγοραστεί μέσω ενός εξουσιοδοτημένου αντιπροσώπου της Belle Group, σε χώρα μέλος της ΕΕ, τότε συμμορφώνεται με τις ακόλουθες οδηγίες του Ευρωπαϊκού Συμβουλίου: 98/37/ΕΕ (Αυτή η οδηγία είναι μία συμπυκνωμένη της αρχικής οδηγίας περί μηχανημάτων 89/392/ΕΕ), την Οδηγία Ηλεκτρομαγνητικής Συμβατότητας 89/336/ΕΕ (όπως τροποποιήθηκε από την 92/31/ΕΕΕ & 93/68 ΕΕ). Την οδηγία χαμηλής τάσης 73/23/ΕΕ, BS EN ISO 12100-1:2003, Ασφάλεια μηχανημάτων και παρεμφερή εναρμονισμένα πρότυπα, όπου εφαρμόζεται. Οι εκπομπές θορύβου συμμορφώνονται με την Οδηγία 2000/14/ΕΕ Παράρτημα VI, για μηχανήματα που υπάγονται στο άρθρο 12 το σώμα που πρέπει να ενημερωθεί είναι: **AV Technology Limited, AVTECH house, Birdhall Lane, Cheadle Heath, Stockport, Cheshire, SK3 0XU, GB.**

Τεχνικοί φάκελοι που αφορούν τα αποτελέσματα μετρήσεων θορύβου φυλάσσονται στα κεντρικά γραφεία της BELLE, στην ανωτέρω διεύθυνση

ТИП ПРОДУКЦИИ.....	TOOTE TÜÜP .....	PRODUKTA TIPS .....	GAMINIO TIPAS .....
МОДЕЛЬ.....	MUDEL .....	MODELIS.....	MODELIS.....
СЕРИЙНЫЙ НОМЕР.....	SERIANUMBER .....	SĒRIJAS NR. ....	SERIJOS NR. ....
ДАТА ВЫПУСКА .....	VALMISTAMISE KUUPÄEV.....	IZGATAVOŠANAS DATUMS .....	PAGAMINIMO DATA.....
УРОВЕНЬ ШУМА ЗАМЕР ПРОИЗВЕДЕН .....	HELITUGEVUSE TASE MÕÕDETUD .....	IZMĒRĪTAIS SKAŅAS JAUDAS LĪMENIS.....	GARSO STIPRUMO LYGIS IŠMATUOTAS.....
(ГАРАНТИРОВАН).....	(GARANTEERITUD).....	(GARANTĒTAIS).....	(GARANTUOTAS).....
ЧАСТОТА .....	KAAL .....	MASA.....	SVORIS.....
ВИД НА ПРОДУКТА .....	Τύπος προϊόντος .....		
МОДЕЛ .....	Μοντέλο .....		
СЕРИЕН НОМЕР .....	Αριθμός Σειράς .....		
ДАТА НА ПРОИЗВОДСТВО.....	Μετρημένη .....		
НИВО НА СИЛАТА НА ЗВУКА ИЗМЕРЕНО .....	Σταθμη Θορυβου Κατα Την Ημερομηνια .....		
(ГАРАНТИРАНО).....	Κατασκευσα (Εγγυημενη)		
ТЕОЯЛ.....	Βάρος.....		



Подпись:  
Alla kirjutanud:  
Paraksts:  
Pasiraše:  
Подпис:  
Υπογραφή:

**Ray Neilson**

исполнительный директор - от имени БЕЛЛЕ ГРУП ШИИН (ВЕЛИКОБРИТАНИЯ).  
Tegevdirektor - BELLE GROUP (SHEEN) UK poolt.  
Vadošais direktors - Pārstāvot BELLE GROUP (SHEEN) UK.  
Generalinis direktorius - BELLE GROUP (SHEEN) UK vardu.  
Рей Нилсън - Управляващ директор от името на BELLE GROUP (SHEEN) UK.  
Διευθύνων Σύμβουλος – εκ μέρους της BELLE GROUP (SHEEN) Μεγάλη Βρετανία.



# ES PROHLÁŠENÍ O SHODĚ / DECLARATIE DE CONFORMITATE CE / EU MEGFELELŐSÉGI NYILATKOZAT / EC UYUM BİLDİRGESİ / EC İZJAVA O USKLAĐENOSTI / PREHLÁSENIE O ZHODE

**CZ** My, **Belle Group Sheen UK, Sheen, Nr. Buxton, Derbyshire, SK 17 0EU, Velké Británie**, tímto prohlašujeme, že pokud byl níže uvedený produkt zakoupen u autorizovaného prodejce Belle Group v rámci trhu Evropské Unie (EEC) odpovídá následujícím EEC směrnicím: 98/37/EC (Tato směrnice sjednocuje originál směrnice pro strojní zařízení: 89/392/EEC) a směrnici o elektromagnetické kompatibilitě 89/336/EEC (ve znění 92/31/EEC a 93/68 EEC). Na produkt byly aplikovány směrnice 73/23/EEC, BS EN ISO 12100-1:2003 o bezpečnosti strojních zařízení a přidružené harmonizované standardy. Emise hluku jsou v souladu se směrnicí 2000/14/ES, příloha VI, pro zařízení podle článku 12 je notifikovaným orgánem **AV Technology Limited, AVTECH house, Birdhall Lane, Cheadle Heath, Stockport, Cheshire, SK3 0XU, Velká Británie**.

*Technické údaje ohledně hladin hluku jsou k dispozici k nahlédnutí na adrese společnosti Belle Group, která je uvedena výše.*

**RO** Noi, **Belle Group Sheen UK, Sheen, Nr. Buxton, Derbyshire, SK17 0EU, GB**, certificam ca, daca produsul descris in acest certificat, este cumparat de la un distribuitor autorizat al Belle Group in CEE, este conform cu directivele CEE urmatoare: 98/37/CE (aceasta directiva este o consolidare a directivei originale referitoare la masini 89/392/CEE), directiva pentru compatibilitate electromagnetica 89/336/CEE (modificata de 92/31/CEE si 93/68/CEE), directiva pentru joasa tensiune 73/23/CEE, BS EN ISO 12100-1:2003 referitoare la normele de siguranta ale masinilor si standardele asociate armonizate, acolo unde sunt aplicabile. Emisiile de zgomot sunt conforme cu Directiva CE 2000/14, Anexa IV, referitoare la mecanismele de la articolul 12, partea informată fiind **AV Technology Minimited AVTECH House, Birhall Lane, Cheadle Heath, Stockport, Cheshire, SK3 0XU, GB**.

*Fisele tehnice cu privire la emisiile de zgomot sunt pastrate la Biroul Central Belle Group care este amintit mai sus.*

**HUN** Mi, a **Belle Group Sheen UK, Sheen, Nr. Buxton, Derbyshire, SK17 0EU, Egyesült Királyság** ezennel tanusítjuk, hogy ha az ebben a tanusítványban leírt terméket a Belle Group meghatalmazott forgalmazójától vásárolták az EU-n belül, a termék megfelel a következő EU irányelveknek: 98/37/EC (ez az irányelv az eredeti, 89/392/EEC gép irányelv megerősítése), 89/336/EEC elektromágneses kompatibilitási irányelv (a 92/31/EEC és 93/68 EEC kiegészítésekkel együtt), 73/23/EEC kifizetés iránylev, BS EN ISO 12100-1:2003 gépek biztonsága és a kapcsolódó harmonizált szabványok, ahol azok alkalmazandók. A hangkibocsátás megfelel a 2000/14/EC direktíva VI bekezdésében foglaltaknak a 12 cikkelyben alá tartozó gépekre vonatkozóan: **AV Technology Limited, AVTECH house, Birdhall Lane, Cheadle Heath, Stockport, Cheshire, SK3 0XU, Egyesült Királyság**.

*A zajkibocsátási adatokat megtalálja a Belle Group fent említett központi címén.*

**HR** Mi, **Belle Group Sheen UK, Sheen, Nr. Buxton, Derbyshire, SK17 0EU, GB**, ovime potvrđujemo da ako je proizvod naveden u ovoj izjavi izdan od ovlaštenog Belle Group prodavača unutar EEC, tada zadovoljava slijedeće EEC direktive: 98/37/EC (Ova direktiva je pročišćena direktiva o originalnim strojevima 89/392/EEC), Direktiva o elektromagnetskoj usklađenosti 89/336/EEC (dopunjena sa 92/31/EEC & 93/68 EEC). Direktiva o niskoj voltaži 73/23/EEC, BS EN ISO 12100-1:2003 Sigurnosti strojeva i pridružení usklađeni standardi, gdje su primjenjivi. Emisija buke usklađena je sa direktivom 2000/14/EC aneks VI za strojeve pod člankom 12 objavljenom od **AV Technology Limited, AVTECH house, Birdhall Lane, Cheadle Heath, Stockport, Cheshire, SK3 0XU, GB**.

*Tehnička dokumentacija o buci čuva se u sjedištu tvrtke Belle Group čija adresa je gore navedena.*

**TR** Biz, **Belle Group Sheen UK, Sheen, Nr. Buxton, Derbyshire, SK17 0EU, GB**, Belle Group yetkili bayisinden alınmış olan burada belirtilen ürünün belirtilen EEC yönergelerine uyduğunu doğrularız. 98/37/EC (Bu yönerge orijinal makine yönergesi olan 89/392/EC yönergesini güçlendiriyor), elektro manyetik uyumluluk yönergesi 89/336/EEC (92/31/EEC & 93/68 EEC ile değiştirilmiştir). Düşük voltaj yönergesi 73/23/EEC, BS EN ISO 12100-1:2003 makinelerin güvenliği yönergesi, 2000/14/EC Ek VI ile onaylanmış ses yönergesi; bildirilen kuruluşlar **AV Technology Limited, AVTECH house, Birdhall Lane, Cheadle Heath, Stockport, Cheshire, SK3 0XU, GB**. *Ses Teknik Dosyası yukarıda adresi belirtilen Belle Group Merkez Ofisinde bulunmaktadır.*

**SK** Vi, **Belle Group Sheen UK, Sheen, Nr. Buxton, Derbyshire, SK17 0EU, GB**, erklærer hermed, at hvis det i dette certifikat beskrevne produkt er købt hos en autoriseret Belle Group forhandler i EU, er det i overensstemmelse med følgende EØF-direktiver: 98/37/EF, 73/23/EØF (som ændret ved 93/68/EØF), 89/336/EØF (som ændret ved 92/31/EØF), 93/68/EØF og tilknyttede, harmoniserede standarder, hvor relevant. Emisje hluku sú v súlade so smernicou 2000/14/ES, príloha VI, pre zariadenia podľa článku 12 je notifikovaným orgánom **AV Technology Limited, AVTECH House, Birdhall Lane, Cheadle Heath, Stockport, Cheshire, SK3 0XU, GB**.

*Technická dokumentácia obsahujúci hladiny hluku je k dispozícii na adrese vedení spoločnosti Belle Group, ktorá je uvedená výše.*

TYP PRODUKU .....	TIPUL PRODUSULUI .....	A TERMÉK TÍPUSA .....	TIP PROIZVODA.....
MODEL.....	MODEL .....	MODELL.....	MODEL .....
SERI ČÍSL.....	SERIA .....	GYÁRI SZÁM .....	SERIJSKI Br. ....
DATUM VÝROBY.....	DATA FABRICARII .....	GYÁRTÁSI IDŐ .....	DATUM PROIZVODNJE .....
NAMĚŘENÁ HL. HLUKU .....	NIVEL DE ZGOMOT MASURAT .....	A MÉRT (GARANTÁLT) .....	NIVO SNAGE ZVUKA IZMJEREN .....
(GARANTOVANÁ) .....	(GARANTAT) .....	HANGERŐSZINT .....	(GARANTIRANO) .....
HMOTNOST.....	GREUTATEA .....	SÚLY.....	TEŽINA .....
ÜRÜN TIPI.....	TYP PRODUKTU.....		
MODEL.....	MODEL .....		
SERI NUMARASI.....	SÉRIOVÉ ČÍSLO .....		
ÜRETİM TARİHI.....	DÁTUM VÝROBY .....		
SES SEVIYE ÖLÇÜMÜ.....	NAMERANÁ HLADINA HLUKU .....		
(GARANTI EDILEN).....	(GARANTOVANÁ).....		
AĞIRLIĞI.....	HMOTNOST.....		



Podepsal:  
Semnat de:  
Aláírás:  
Potpisao:  
İmzalayan:  
Podpisal:

  
**Ray Neilson**

Generální ředitel – jménem BELLE GROUP (SHEEN) UK  
Director General - in numele BELLE GROUP (SHEEN), UK  
Ügyvezető igazgató - A BELLE GROUP (SHEEN) UK nevében  
Izvršni Direktor – U ime BELLE GROUP (SHEEN) UK  
Yönetici - BELLE GROUP (SHEEN) UK adına.  
Generálny riaditeľ – menom BELLE GROUP (SHEEN) UK

UN CHOIX PARFAIT ! La «**MINI-PAVE**» que vous avez choisi vous assurera de nombreuses années de service sans problème, avec seulement un minimum d'entretien régulier.

Pour l'utiliser en toute sécurité, il faut que cet équipement soit fiable et que les méthodes d'utilisation appropriées soient respectées. Pour maintenir cette machine en bon état, vous devez effectuer les contrôles et les opérations d'entretien décrits dans ce manuel. En suivant les méthodes d'utilisation préconisées dans ce manuel, vous éviterez de prendre des risques.

Les remarques sur la sécurité visent à éviter de vous blesser et d'endommager la machine. Ces remarques ne sont pas destinées à couvrir toutes les éventualités. Il est impossible d'anticiper et d'évaluer toutes les méthodes d'utilisation possibles. Par conséquent, vous êtes le seul à pouvoir garantir un fonctionnement et un entretien sûrs. Il est important d'évaluer du point de vue de la sécurité, toutes les méthodes qui ne sont pas spécifiquement recommandées dans ce manuel, avant de les mettre en œuvre.

**ATTENTION**

Ce produit peut présenter des risques. Si les méthodes indiquées ne sont pas rigoureusement respectées, l'appareil ou l'opérateur risque de subir des dommages / blessures.

**AVERTISSEMENT**

Il peut y avoir un danger mortel pour l'opérateur.

**AVERTISSEMENT**

Avant d'utiliser ou d'effectuer toute intervention sur cette machine, il est IMPERATIF de LIRE et d'ASSIMILER le contenu de ce manuel.

SAVOIR utiliser les commandes de cet appareil et procéder à son entretien en toute sécurité.

(PS : Assurez-vous de savoir arrêter la machine avant de la démarrer au cas où vous auriez des problèmes).

TOUJOURS utiliser les éléments nécessaires à votre protection lors de l'utilisation de la machine.

Pour TOUTES QUESTIONS relatives à l'entretien et l'utilisation en toute sécurité de cet appareil, DEMANDER CONSEIL A VOTRE DIRECTION OU CONTACTER BELLE GROUP :+44(0) 1298 84606

Consignes de Sécurité .....	12
Contrôles de Sécurité.....	13
Caractéristiques techniques .....	13
Garantie.....	14
Certificat de Conformité.....	2

Belle a adopté une politique de développement permanent de ses produits et se réserve le droit de modifier les manuels sans préavis.

**Inspection avant le démarrage**

- **INSPECTEZ** votre machine. Avant de l'utiliser, faites réparer ou remplacer toute pièce défectueuse, brisée ou manquante.
- **VERIFIEZ** que toutes les étiquettes indiquant le mode d'emploi et toutes les étiquettes de sécurité sont en place et sont lisibles. Elles sont aussi importantes que les autres parties de la machine.
- **VERIFIEZ** que les écriteaux d'**AVERTISSEMENT** sont placés sur la machine. **NE FAITES PAS** fonctionner la machine tant que les réparations n'ont pas été faites et que les écriteaux d'**AVERTISSEMENT** n'ont pas été retirés par le personnel autorisé.

**Fonctionnement**

- Ne **JAMAIS** utiliser la machine si vous ne vous sentez pas bien, ou si vous avez abusé d'alcool ou de stupéfiants.
- Placez le matériau entre les couteaux, le matériau doit reposer au niveau des glissières en pierre. Mettez le levier de commande à l'horizontale, et ajustez l'espace entre la lame de manière à ce que le couteau supérieur touche à peine le matériau. Dans cette position, si le levier est abaissé, le matériau sera fendu.  
Cette précaution permet aussi d'obtenir l'espace requis pour charger la machine avec un matériau similaire?

**Entretien**

- Il faut **TOUJOURS** remplacer les autocollants abîmés ou perdus. Pour l'emplacement prévu et le numéro de référence des autocollants, reportez-vous au manuel des pièces de rechange.

Chaque jour, avant le démarrage, en plus de l'entretien régulier qui demande 10 minutes, contrôlez les éléments suivants pour garantir leur performance sans problème.



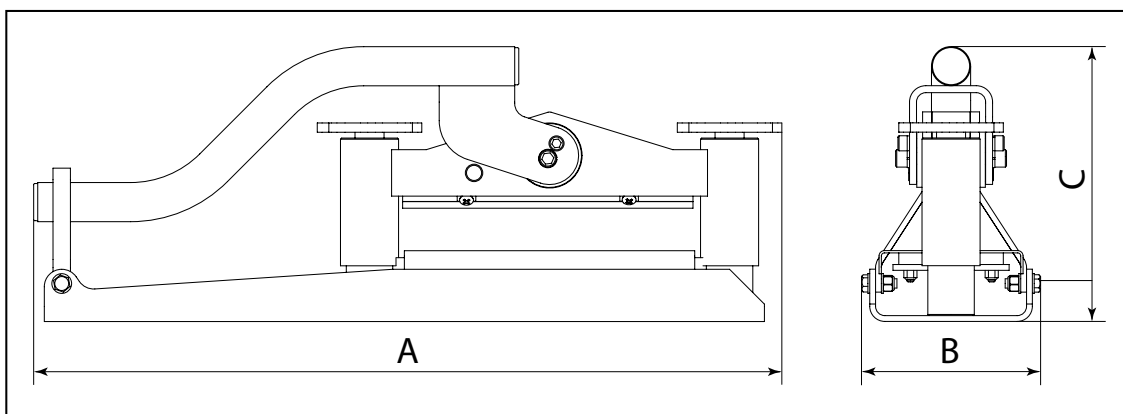
## ATTENTION

Un mauvais entretien risque d'être dangereux. Lisez et assimilez LES CONSIGNES DE SECURITE ET LES CONSEILS D'UTILISATION avant d'effectuer toute opérations d'entretien, de service ou des réparations.

1. Ne faites fonctionner cette machine que si les couteaux sont en bon état.
2. Inspectez toutes les parties de la machine pour repérer les boulons/ écrous desserrés, toutes pièces abîmées ou manquantes, et effectuer les réparations ou les remplacements requis, le cas échéant.
3. Vérifiez que la poignée est complètement remontée à la verticale après la coupe et avant de charger l'article suivant.
4. Il faut porter des lunettes de protection.
5. Ne jamais laisser la machine sans surveillance si la poignée est relevée. La poignée doit être en position abaissée ou verrouillée.
6. Soyez attentif à la présence de personnes ou d'obstructions dans la zone de travail.

**Utilisez TOUJOURS des pièces de rechange d'origine Groupe Belle**

# Caractéristiques techniques



Modèle	Minipave
A - Largeur (mm)	659
B - Longueur (mm)	140
C - Hauteur (mm)	244
Longueur maximum de découpe (mm)	250
Epaisseur maximum de pavé (mm)	87
Epaisseur minimum de pavé (mm)	47
Poids (Kg)	18
Force de Coupe (Kg / kN)	3200 / 31.4



## Garantie

Votre nouveau Minipave est garanti un an (12 mois) à compter de la date originale d'achat, cette garantie étant réservée à l'acheteur initial. La garantie Belle Group s'applique à tout défaut de pièce ou vice de conception ou de fabrication.

La garantie Belle Group ne couvre pas ce qui suit:

1. Dégâts causés par un usage abusif, négligent, une chute ou tous autres dégâts similaires causés par le non-respect des instructions concernant l'assemblage, l'utilisation ou les opérations d'entretien à effectuer par l'utilisateur, ou résultant de celle-ci.
2. Toutes modifications, additions ou réparations effectuées par des personnes autres que les responsables de Belle Group ou ses agents agréés.
3. Les frais de transport ou d'expédition pour l'appareil à Belle Group, ou ses agents agréés, et le renvoi, en vue de le faire réparer ou évaluer après revendication sur garantie.
4. Les coûts des pièces et/ou de la main-d'œuvre requis pour remplacer, réparer ou renouveler les pièces d'usure.

Les pièces suivantes ne sont pas couvertes par la garantie:

- Courroie d'entraînement
- Filtre à air de moteur
- Bougie de moteur

Belle Group et/ou ses agents agréés, directeurs, employés ou assureurs ne sont pas tenus responsables de tous dégâts consécutifs ou autres, pertes ou dépenses encourus en relation avec l'utilisation de l'appareil, ou l'incapacité d'utiliser l'appareil dans un but quel qu'il soit.

Réclamations sous garantie

Toute réclamation sous garantie doit tout d'abord être adressée à Belle Group par téléphone, fax, e-mail ou par courrier.

Pour les réclamations sous garantie:

Tel: +44 (0)1538 380000

Fax: +44 (0)1538 380038

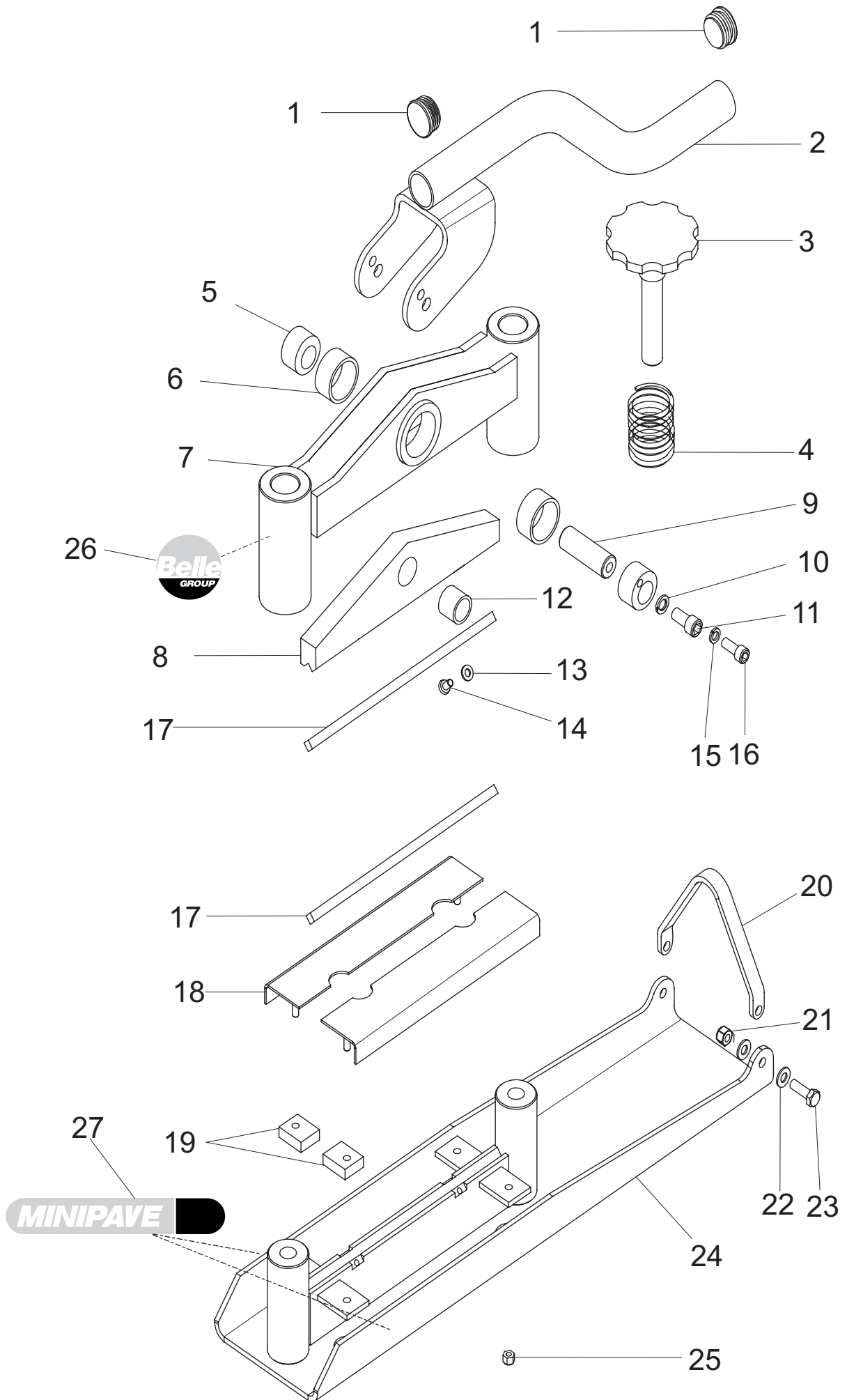
Email : [Warranty@belle-group.co.uk](mailto:Warranty@belle-group.co.uk)

Ecrire à:

Belle Group Warranty Department,  
Unit 5, Bode Business Park,  
Ball Haye Green,  
Leek,  
Staffordshire, ST13 6BW  
England.



# Minipave



# Minipave

Item Number	Part Number	Description	Qty
1	21.0.317	Plastic Insert	2
2	155.0.034	Handle Assembly	1
3	155.0.017	Adjusting Screw Assembly	2
4	155.0.031	Spring	2
5	155.0.023	Cam Actuator	2
6	155.0.028	Bush - Cam Actuator Pivot	2
7	155.0.032	Frame Assembly	1
8	155.0.033	Top Beam Assembly	1
9	155.0.027	Pin - Cam Pivot	1
10	05.1.006	Spring Washer - M10	2
11	07.0.067	Screw - M10 x 20	2
12	155.0.030	Bush - Cam Pivot Pin	1
13	05.0.002	Washer - M6 form A	8
14	02.5.013	Screw - M6 x 12 "pozi-pan"	8
15	05.1.005	Spring Washer - M8	2
16	07.0.009	Screw - M8 x 20	2
17	155.0.025	Blade - Block splitter, 4 way	2
18	155.0.020	Stone Rail Assembly	2
19	155.0.029	Pad - Stone Rail Support, Rubber	4
20	155.0.026	Strap - Handle Retainer	1
21	01.0.104	Nut - M8 hex Nyloc	2
22	05.0.006	Washer - M8 form A	4
23	02.0.025	Setscrew - M8 x 25	2
24	155.0.001	Base Assembly	1
25	01.0.103	Nut - M6 Nyloc	4
26	800/00300	Decal - Belle Logo	1
27	155.0.000	Decal - Minipave	2



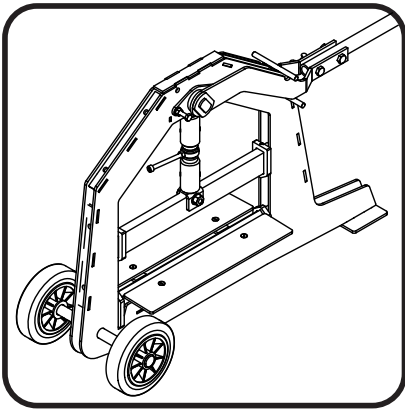
BELLE  
LIGHT  
CONSTRUCTION  
EQUIPMENT

ALTRAD BELLE  
Sheen, Nr. Buxton, Derbyshire, SK17 0EU, GB  
Tel. +44 (0)1298 84606 - Fax +44 (0)1298 84722 - Email: [sales@altrad-belle.com](mailto:sales@altrad-belle.com)  
[www.Altrad-Belle.com](http://www.Altrad-Belle.com)



BELLE  
LIGHT  
CONSTRUCTION  
EQUIPMENT

# MAXIPAVE



- Spare Parts Book
- Pièces détachées
- Libro Despiece
- Lista de Peças
- Onderdelen Boekje
- Reservedele Skrift
- Ersatzteilhandbuch
- Manuale dei ricambi
- Bruksanvisning
- Bruksanvisning
- Varaosaluettelo
- Lista Części Zamiennych
- Запасные части Книга
- Varuosade nimekiri
- Rezerves daļu saraksts
- Atsarginiu daliu sarašas
- Част Списък
- Část Barevný pruh
- Lista Pieselor de Schimb
- Részek Oldalra dől
- Rezervni djelovi Knjiga
- yedek taksimat kitap

76

<b>GB</b>	Operators Manual	6
<b>US</b>	Operators Manual	9
<b>F</b>	Manuel De L'Opérateur	12
<b>E</b>	Manual del Operador	15
<b>P</b>	Manual de Operação	18
<b>NL</b>	Handleiding	21
<b>DK</b>	Betjeningsvejledning	24
<b>D</b>	Bedienungshandbuch	27
<b>I</b>	Manuale Dell'Operatore	30
<b>S</b>	Bruksanvisning	33
<b>NO</b>	Betjene Håndbok	36
<b>SF</b>	Käyttöohje	39
<b>PL</b>	Instrukcja Obsługi	42
<b>RUS</b>	Руководство для оператора	45
<b>EST</b>	Kasutusjuhend	48
<b>LV</b>	Lietotāja rokasgrāmata	51
<b>LT</b>	Naudojimo Instrukcija	54
<b>BG</b>	Оператор Ръчен	57
<b>CZ</b>	Na'vod K Obzluze	60
<b>RO</b>	Manual de Utilizare	63
<b>HUN</b>	Kezelők Kézi	66
<b>HR</b>	Uputstvo za rukovatelja	69
<b>SK</b>	Príručka pre obsluhu	72

**EC DECLARATION OF CONFORMITY / DECLARATION CE DE CONFORMITE / DECLARACIÓN DE CONFORMIDAD CE / DECLARAÇÃO CE DE CONFORMIDADE / EG-VERKLARING VAN OVERENSTEMMING / EF OVERENSSTEMMELSESERKLÆRING**



We, **Belle Group Sheen UK, Sheen, Nr. Buxton, Derbyshire, SK17 0EU, GB**, hereby certify that if the product described within this certificate is bought from an authorised Belle Group dealer within the EEC, it conforms to the following EEC directives: 2006/42/CE (This directive replaces directive 98/37/EC), Electromagnetic Compatibility Directive 2004/108/CE (as amended by 89/336/EEC, 92/31/EEC & 93/68 EEC). The Waste Electrical and Electronic Equipment (WEEE) 2002/96/CE, the low voltage directive 2006/95/CE, BS EN ISO 12100-1:2003 Directive of machinery and associated harmonised standards, where applicable. Noise emissions conform to directives 2000/14/EC Annex VI & 2005/88/EC

**Noise Technical files are held by Ray Neilson at the Belle group Head Office address which is stated above.**



Nous soussignés, **Belle Group Sheen UK, Sheen, Nr Buxton, Derbyshire, SK17 0EU, GB**, certifions que si le produit décrit dans ce certificat est acheté chez un distributeur autorisé Belle Group au sein de la CEE, il est conforme aux directives CEE ci-après: 2006/42/CE (Cette directive remplace la norme 98/37/CE), Directive compatible pour l'électromagnétisme 2004/108/CE (modifié par 89/336/EEC, 92/31/EEC & 93/68 EEC). Les déchets électriques, et d'équipement électronique 2002/96/CE, caractéristiques basse tension 2006/95/CE, BS EN ISO 12100-1:2003 Directive de sécurité des machines et des critères associés et configurés, si applicable. Les émissions de bruit sont conformes à la directive 2000/14/EC Annexe VI et 2005/88/EC.

**Les fichiers techniques des émissions sonores sont détenus par Ray Neilson à l'adresse du Siège du Groupe Belle qui est indiqué ci-dessus.**



La Sociedad, **Belle Group Sheen UK, Sheen, Nr. Buxton, Derbyshire, SK 17 0EU, GB**, por el presente documento certifica que si el producto descrito en este certificado es comprado a un distribuidor autorizado de Belle Group en la CEE, este es conforme a las siguientes directivas: 2006/42/CE de la CEE (Esta directiva sustituye a la Directiva 98/37/CE), Directiva 2004/108/CE sobre Compatibilidad Electromagnética (según enmiendas 89/336/EEC, 92/31/EEC & 93/68 EEC). Los residuos eléctricos y electrónicos (RAEE) 2002/96/CE, Directiva sobre Bajo Voltaje 2006/95/CE, BS EN ISO 12100-1:2003 de Seguridad de Maquinaria y Niveles armonizados estándares asociados donde sean aplicables. Emisión de Ruidos conforme a la Directiva 2000/14/CE Anexo VI y 2005/88/EC.

**Archivos de ruido técnicos están en manos de Ray Neilson en la dirección del grupo Belle Sede de la que se ha dicho.**



O signatário, **Belle Group Sheen UK, Sheen, Nr Buxton, Derbyshire, SK 0EU, GB**, pelo presente, declara que se o produto descrito neste certificado foi adquirido a um distribuidor autorizado do Belle Group em qualquer país da UE, está em conformidade com o estabelecido nas seguintes diretivas comunitárias: 2006/42/CE (Esta directiva substitui a Directiva 98/37/CE), Directiva de Compatibilidade Electromagnética 2004/108/CE (conforme corrigido pelas 89/336/EEC, 92/31/EEC & 93/68 EEC). O Eléctrico de Desperdiço e Equipamento Eléctrico (DEEE) 2002/96/CE, a directiva de baixa voltagem 2006/95/CE, BS EN ISO 12100-1:2003 Segurança da maquinaria e às normas harmonizadas afins se aplicáveis. As emissões de ruído respeitam e estão dentro das diretivas para máquinas 2000/14/EC Anexo VI & 2005/88/EC.

**Arquivos de ruído técnicos são detidos por Ray Neilson no endereço Escritório Belle grupo Cabeça que é dito acima.**



Ondergetekende, **Belle Group Sheen UK, Sheen, Nr. Buxton, Derbyshire, SK17 0EU, GB**, verklaren hierbij dat als het product zoals beschreven in dit certificaat is gekocht van een erkende Belle Group dealer binnen de EEG, het voldoet aan de volgende EEG richtlijnen: 2006/42/CE (Deze richtlijn vervangt Richtlijn 98/37/EC), Electromagnetische Compatibility Richtlijn 2004/108/CE (geamendeerd door 89/336/EEC, 92/31/EEC & 93/68 EEC). De afgedante elektrische en elektronische apparatuur (AEEA) 2002/96/CE, de Laagspannings Richtlijn 2006/95/CE, BS EN ISO 12100-1:2003 Veiligheid van Machines en hieraan gekoppelde geharmoniseerde Standaarden, waar deze van toepassing is. Geluidshinder te voldoen aan de richtlijnen 2000/14/EG en 2005/88/EG bijlage VI.

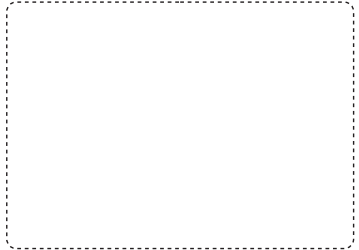
**Lawaai Technische dossiers zijn in handen van Ray Neilson op de Belle groep hoofdkantoor adres, dat staat boven**



Vi, **Belle Group Sheen UK, Sheen, Nr. Buxton, Derbyshire, SK17 0EU, GB**, erklærer hermed, at hvis det i dette certifikat beskrevne produkt er købt hos en autoriseret Belle Group forhandler i EU, er det i overensstemmelse med følgende EØF-direktiver: 2006/42/CE (Dette direktiv erstatter direktiv 98/37/EF), 2004/108/EØF (som ændrer ved 89/336/EEC, 92/31/EØF & 93/68 EØF), Affald af elektrisk og elektronisk udstyr (WEEE) 2002/96/CE, og tilknyttede, harmoniserede standarder, hvor relevant. Støjniveauet er i overensstemmelse med direktiv 2006/95/CE, BS EN ISO 12100-1:2003. Støjemission i overensstemmelse med direktiverne 2000/14/EF bilag VI og 2005/88/EF.

**Støj Tekniske filer er i besiddelse af Ray Neilson på Belle-gruppen hovedkontoret adresse, som er nævnt ovenfor.**

PRODUCT TYPE .....	TYPE DE PRODUIT.....	TIPO DE PRODUCTO .....
MODEL.....	MODELE .....	MODELO .....
SERIAL No.....	N° DE SERIE .....	N° DE SERIE .....
DATE OF MANUFACTURE.....	DATE DE FABRICATION .....	FECHA DE FABRICACIÓN.....
SOUND POWER LEVEL MEASURED / .....	NIVEAU DE PUISSANCE SONORE MESUREE / .....	NIVEL DE POTENCIA ACÚSTICA MEDIDO / .....
.....(GUARANTEED)	.....(GARANTIE)	.....(GARANTIZADO)
WEIGHT .....	POIDS .....	PESO .....
TIPO DE PRODUCTO.....	PRODUCTTYPE.....	PRODUKTTYPE .....
MODELO.....	MODEL .....	MODEL .....
NO. DE SERIE .....	SERIENUMMER .....	SERIENR.....
DATA DE FABRIC.....	FABRICAGEDATUM .....	FREMSTILLINGSDATO .....
NIVEL DE POTENCIA DE SOM MEDIDO / .....	GEMETEN GELUIDSSTERKTENIVEAU / .....	LYEFFEKTNIVEAU MÅLT / .....
.....(GARANTIDO)	.....(EGARANDEERD)	.....(GARANTERET)
PESO.....	GEWICHT.....	VÆGT.....



Signed by:  
Signature:  
Medido por:  
Assinado por:  
Getekend door:  
Underskrevet af:  
  
**Ray Neilson**

**Managing Director - On behalf of BELLE GROUP (SHEEN) UK.**  
**Le Directeur Général - Pour le compte de la SOCIETE BELLE GROUP (SHEEN) UK.**  
**Director Gerente - En nombre de BELLE GROUP (SHEEN) UK.**  
**Director-Geral - Em nome de BELLE GROUP (SHEEN) UK.**  
**Algemeen Directeur - Namens BELLE GROUP (SHEEN) UK.**  
**Administrerende direktør - På vegne af BELLE GROUP (SHEEN) UK.**

<b>Place of Declaration</b> - Sheen, Nr. Buxton, Derbyshire, SK17 0EU, UK	<b>Date of Declaration</b> - 2005.....
<b>Lieu de déclaration</b> - Sheen, Nr. Buxton, Derbyshire, SK17 0EU, UK	<b>Date de déclaration</b> - 2005.....
<b>Declaración hecha en</b> - Sheen, Nr. Buxton, Derbyshire, SK17 0EU, UK	<b>Fecha de la declaración</b> - 2005.....
<b>Lugar de Declaração</b> - Sheen, Nr. Buxton, Derbyshire, SK17 0EU, UK	<b>Data da Declaração</b> - 2005.....
<b>Plaats van de Verklaring</b> - Sheen, Nr. Buxton, Derbyshire, SK17 0EU, UK	<b>Datum van de verklaring</b> - 2005.....
<b>Sted i erklæring</b> - Sheen, Nr. Buxton, Derbyshire, SK17 0EU, UK	<b>Dato for erklæringen</b> - 2005.....



# EGKONFORMITÄTSESKLÄRUNG / DICHIARAZIONE CE DI CONFORMITÀ / EG-VERKLARING VAN OVEREENSTEMMING / EC SAMSVARSERKLÆRING / EY-YHDENMUKAISUUSILMOITUS / DEKLARACJA ZGODNOSCI Z PRZEPISAMI UE

**(D)** Wir, **Belle Group Sheen UK, Sheen, Nr. Buxton, Derbyshire, SK17 0EU, GB**, bestätige hiermit, dass, wenn das Produkt innerhalb dieser Bescheinigung ist von einem gekauft zugelassen Belle Group-Händler innerhalb der EWG, so entspricht sie den folgenden EG-Richtlinien: 2006/42/CE (Diese Richtlinie ersetzt die Richtlinie 98/37/EG), elektromagnetische Kompatibilität Richtlinie 2004/108/EG (geändert durch 89/336/EEG, 92/31/EEG und 93/68 EWG), Die Elektro- und Elektronik-Altgeräte (WEEE) 2002/96/CE, der Niederspannungs-Richtlinie 2006/95/CE, BS EN ISO 12100-1:2003 Sicherheit von Maschinen und der damit verbundenen harmonisierten Normen, sofern zutreffend. Geräuschentwicklung gemäß den Richtlinien 2000/14/EG und 2005/88/EG Anhang VI.  
**Geräuschtechnische Dokumente stehen in unserer Zentrale unter obig angegebener Adresse zur Verfügung.**

**(I)** Il **Gruppo Belle Sheen UK, Sheen, Nr. Buxton, Derbyshire, SK17 0EU, GB**, certifica che, se il prodotto descritto nel presente certificato viene acquistato da un rivenditore autorizzato Belle Group all'interno della CEE, e conforme alle seguenti direttive CEE: 2006/42/CE (presente direttiva sostituisce la direttiva 98/37/CE), elettromagnetica compatibilità con la direttiva 2004/108/CE (modificata dalla 89/336/CEE, 92/31/CEE e 93/68 CEE). L'Ellettrico di Spreco e l'Apparecchiatura Elettronica (WEEE) 2002/96/CE, la direttiva bassa tensione 2006/95/CE, BS EN ISO 12100-1:2003 Sicurezza del macchinario e le relative norme armonizzate, se del caso. Emissioni di rumore ai sensi delle Direttive 2000/14/CE e 2005/88/CE allegato VI.  
**Dati tecnici relativi ai livelli acustici sono disponibili su richiesta dalla sede madre Belle Group al sopra citato indirizzo.**

**(S)** Undertecknade, **Belle Group Sheen UK, Sheen, Nr. Buxton, Derbyshire, SK17 0EU, Storbritannien**, intygar härmed att om den produkt som beskrivs i detta intyg är köpt från en auktoriserad Belle-återförsäljare inom EEG, överensstämmer med följande EEG-direktiv: 2006/42/CE (Detta direktiv ersätter direktiv 98/37/EG), Elektromagnetisk kompatibilitet 2004/108/CE (ändrad genom direktiv 89/336/EEG, 92/31/EEG och 93/68 EEC), Avfall från elektriska och elektroniska produkter (WEEE) 2002/96/CE, lågsämningsdirektivet 2006/95/CE, BS EN ISO 12100-1:2003 Maskinsäkerhet och tillhörande harmoniserade standarder, i förekommande fall. Buler i enlighet med direktiv 2000/14/EG och 2005/88/EG bilaga VI.  
**Teknisk dokumentation vad gäller test av maskiners ljud/bullernivå finns dokumenterad hos Belle-Groups huvudkontor i Sheen, England.**

**(NO)** Vi, **Belle Group Sheen UK, Sheen, Nr. Buxton, Derbyshire, SK17 0EU, GB**, herved bekrefte at hvis produktet er beskrevet i dette sertifikatet er kjøpt fra en autoriseret Belle Group forhandler innenfor EØS, følger det med til følgende EEC direktiver: 2006/42/CE (Dette direktivet erstatter direktiv 98/37/EF), Det elektromagnetisk kompatibilitets-direktiv 2004/108/CE (endret ved 89/336/EEC, 92/31/EEC og 93/68 EEC), Avfalllet Elektrisk og Elektronisk Utstyr (WEEE) 2002/96/CE, Lavspenningsdirektiv 2006/95/CE, BS EN ISO 12100-1:2003 Sikkerhet av maskiner og tilhørende harmoniserte standarder, der dette er aktuelt. Støyutslipp i henhold til direktiv 2000/14/EC og 2005/88/EU vedlegg VI.  
**Lydekniske filer er arkivert hos Belle Group Hovedkontor med adresse som nevnt ovenfor.**

**(SF)** Me, **Belle Group Sheen UK, Sheen, Nr. Buxton, Derbyshire, SK17 0EU, GB**, todistaa, että jos tuote on kuvattu tämän todistuksen ostetaan valtuutetun Belle jälleentmyyjä ETY:n sisällä, se täyttää seuraavat EY-direktiiveihin: 2006/42/EY (tällä direktiivillä korvataan direktiivi 98/37/EY), sähkömagneettinen yhteensopivuutta direktiivin 2004/108/CE (muutetuna 89/336/EY, 92/31/EY ja 93/68 EY). Tuhkaa Sähkö ja Sähköinen Varusteet (WEEE) 2002/96/CE, the mataalajännittdirektiivistä 2006/95/CE. SFS-EN ISO 12100-1:2003 Koneurvallisuus ja niihin liittyvien yhdenmukaistettujen standardien tarvittaessa. Melupäästöjä mukaan direktiivien 2000/14/EY ja 2005/88/EY liiteen VI.  
**Melumittausten teknilliset arvot ovat saatavana Belle Group pääkonttorin ylläolevasta osoitteesta.**

**(PL)** My, **Belle Group Sheen UK, Sheen, Nr. Buxton, Derbyshire, SK17 0EU, Wielka Brytania**, niniejszym poświadczamy, iż produkt opisany w tym świadectwie został zakupiony od autoryzowanej Belle Group w UE i jest zgodny z następującymi dyrektywami EU: 2006/42/EY (Niniejsza dyrektywa zastępuje dyrektywę 98/37/EC), Dyrektywa zgodności elektromagnetycznej 2004/108/CE (z poprawkami wniesionymi przez 89/336/EEC, 92/31/EEC & 93/68 EEC), Utyliczająca sprzętu elektrycznego i elektronicznego 2002/96/CE, dyrektywą w sprawie niskich napięć 2006/95/CE, BS EN ISO 12100-1:2003 Bezpieczeństwo maszyn i związanej normy harmonizacyjne, tam gdzie to ma zastosowanie. Emisji hałasu zgodnie z dyrektywami 2000/14/WE i 2005/88/WE załączniku VI.  
**Informacje Techniczne dotyczące poziomu hałasu są przechowywane w Belle Group – adres powyżej.**

PRODUKTTYP.....	TIPO PRODOTTO .....	PRODUKTTYP.....
MODELL .....	MODELLO .....	MODELL.....
SERIENNR.....	SERIE N°.....	SERIE NR.....
HERSTELLUNGSDATU .....	DATA DI FABBRICAZIONE.....	TILLVERKNINGSDATUM.....
SCHALLLEISTUNGSPEGEL GEMESSEN / .....(GARANTERT)	LIVELLO POTENZA SONORA MISURATA / .....(GARANTITA)	LJUDSTYRKA UPPMÄTT / .....(GARANTERAD)
GEWICHT.....	PESO .....	VIKT.....
PRODUKTTYP.....	TUOTETYYPPI .....	TYP PRODUKTO.....
MODELL .....	MALLI .....	MODEL .....
SERIE NR.....	VALMISTUSNRO .....	Nr SERII.....
PRODUKSIJONS DATO .....	VALMISTUSPÄIVÄ.....	DATAPRODUKCI.....
ÄLYDKRAFTNIVÅ MÅLT / .....(GARANTERT)	ÄNVENOMAKKUUDEN TASO MITATTU / .....(TAATTU)	POZIOM MOCY DŹWIĘKU ZMIERZONY / .....(GWARANTOWANY)
VEKT.....	MASSA .....	WAGA.....



Unterszeichnet von:  
 Firmato da:  
 Undertecknat:  
 Signatur:  
 Allekirjoitus:  
 Podpisal:  
  
**Ray Neilson**

**Generaldirektor – Im auftrag von BELLE GROUP (SHEEN) UK.**  
**Administratore Delegato – Per conto di BELLE GROUP (SHEEN) UK.**  
**V.D. – På vägnar av BELLE GROUP (SHEEN) UK.**  
**Managing Director – På vegne av SOCIETE BELLE GROUP (SHEEN) UK.**  
**Toimitusjohtaja - BELLE GROUP (SHEEN) UK: n puolesta.**  
**Dyrektor Zarządzający – w imieniu BELLE GROUP (SHEEN) UK**

**Erklärungsart** - Sheen, Nr. Buxton, Derbyshire, SK17 0EU, UK  
**Luogo de dichiarazione** - Sheen, Nr. Buxton, Derbyshire, SK17 0EU, UK  
**Plats av Förklaring** - Sheen, Nr. Buxton, Derbyshire, SK17 0EU, UK  
**Sted av Erklæring** - Sheen, Nr. Buxton, Derbyshire, SK17 0EU, UK  
**Julistuksen paikka** - Sheen, Nr. Buxton, Derbyshire, SK17 0EU, UK  
**Miejsce deklaracji** - Sheen, Nr. Buxton, Derbyshire, SK17 0EU, UK

**Erklärungsdatum** - 2005.....  
**Data de dichiarazione** - 2005.....  
**Datum av Förklaring** - 2005.....  
**Dato av Erklæring** - 2005.....  
**Julistuksen päivämäärä** - 2005.....  
**Data deklaracji** - 2005.....

**СЕРТИФИКАТ СООТВЕТСТВИЯ / EÜ VASTAVUSDEKLARATSIOON / ATBILSTĪBAS  
DEKLARĀCIJA / ES ATITIKTĪES DEKLARĀCIJA / ДЕКЛАРАЦИЯ ЗА СПАЗВАНЕ НА  
ИЗИСКВАНИЯ / ΕΕ ΔΗΛΩΣΗ ΚΑΤΑΛΛΗΛΟΤΗΤΑΣ**



Мы, нижеподписавшиеся, от имени Belle Group Sheen (Великобритания), Sheen, Nr. Buxton, Derbyshire, SK17 0EU, Великобритания, заявляем, что в случае, если описанная в данном сертификате продукция была приобретена у уполномоченного представителя Белле Групп в ЕС, то она соответствует следующим директивам ЕС: 2006/42/CE (Эта директива заменяет директиву 98/37/ЕЕС), директиве электромагнитной совместимости 2004/108/CE (дополненной 89/336/ЕЕС, 92/31/ЕЕС & 93/68 ЕЕС). Утилизации электрического и электронного оборудования (WEEE) 2002/96/CE, директиве в области низкого напряжения 2006/95/CE, по применимым параметрам стандарту BS EN ISO 12100-1:2003 «Безопасность машин и связанные с этим гармонизированные стандарты». Уровень шума в соответствии с директивами 2000/14/ЕЕ и 2005/88/ЕЕ Приложение VI  
**Шум технического файлы хранятся Рэй Нельсон на руководителя группы Belle Управления адрес, который указан выше.**



Meie, Belle Group Sheen UK, Sheen, Nr Buxton, Derbyshire, SK17 0EU, GB, kinnitan, et kui kirjeldatud toote jooksul käesoleva sertifikaadi on ostetud lubatud Belle nimel vahendaja jooksul EMÜ, see vastab järgmistele EMÜ direktiividele: 2006/42/CE (käesolev direktiiv asendab direktiivi 98/37/EÜ), elektromagnetilise ühilduvuse direktiivi 2004/108/CE (muudetud 89/336/EMÜ, 92/31/ЕЕВ и 93/68 EMÜ). Ja elektroonika eadmetete jätmete (WEEE) 2002/96/CE, madalpinge direktiivi 2006/95/CE, BS EN ISO 12100-1:2003 Masinate ohutus ning sellega seotud ühtlustatud standarditele, kui see on kohaldatav. Müratase vastavalt direktiivide 2000/14/EÜ ja 2005/88/EÜ VI lisa.  
**Müra Tehniline faile hoitakse Ray Neilson kell Belle grupi peakontor aadress, mis on märgitud eespool.**



Mēs, Belle Group Sheen UK, Nr. Buxton, Derbyshire, SK17 0EU, ar šo apliecinām, ar šo apliecinām, ja produkts aprakstīts šajā sertifikātā ir iegādājies no pilnvarota Belle grupas dilerā teritorijā EEK, tā atbilst šādām EK direktīvām: 2006/42/CE (Šī direktīva aizvieto Direktīvu 98/37/EK), Elektromagnētiskās saderības direktīvu 2004/108/CE (kurā grozījumi izdarīti ar 89/336/EEK, 92/31/EEK un 93/68 EEK). Elektrisko un elektronisko iekārtu atkritumiem (EIA), 2002/96/CE, zemsprieguma direktīve 2006/95/CE, BS EN ISO 12100-1:2003 Mašīnu drošība un saistītos saskaņotus standartus, ja vajadzīgs. Trokšņa emisiju saskaņā ar Direktīvu 2000/14/EK un 2005/88/EK VI pielikumu.  
**Trokšņa Tehniskās faili tur Ray Neilson pie Belle grupas galvenā biroja adrese, kas norādīts iepriekš.**



Mes, Belle Group Sheen UK, Sheen, Nr Buxton, Derbyshire, SK 0EU, GB, patvirtinu, kad jei produktas, kaip aprašyta šio sertifikato pirkti iš leidžiama Belle frakcijos atstovas pagal EEB, jis atitinka šiuos EEB direktyvas: 2006/42/CE (ši direktyva pakeičia Direktyvą 98/37/EE), elektromagnetinio suderinamumo direktyvos 2004/108/CE (su pakeitimais, padarytais 89/336/EEB, 92/31/EEB ir 93/68 EEB). Elektros ir elektroninės įrangos atliekų (EE) atliekų), 2002/96/CE, Žemosios įtampos įrangos direktyvą 2006/95/CE, LST EN ISO 12100-1:2003 Mašinių sauga ir susiję dariniai standartai, jei taikytina. Triukšmo emisijos pagal Direktivą 2000/14/EB ir 2005/88/EB VI priedo.  
**Triukšmo Techniniai failai vyks Ray Neilson Belle grupės buveinėse adresu, kuris nurodytas aukščiau.**




Компанията, Belle Group Sheen UK, Sheen, Nr. Buxton, Derbyshire, SK17 0EU, GB, се удостоверява, че ако стоката е описано в този сертификат е закупен от авторизиран дилър Belle група в рамките на ЕИО, то стоката на следните директиви на ЕИО: 2006/42/CE (настоящата директива заменя Директива 98/37/ЕО), електромагнитна съвместимост Директива 2004/108/CE (както е изменен с 89/336/ЕИО, 92/31/ЕИО & 93/68 ЕИО). За отпадъците от електрическо и електронно оборудване (ОЕО), 2002/96/CE, нисково напрежение директива 2006/95/CE, BS EN ISO 12100-1:2003 Безопасност на машините и свързаните с тях хармонизирани стандарти, когато е приложимо. Шумовите емисии в съответствие с директиве 2000/14/ЕО и 2005/88/ЕО на приложение VI.  
**Шум Технически файлове се провеждат от Рей Нийлсън в групата адрес Belle централното управление, което е посочено по-горе.**



Εμείς, η Belle Group, Sheen UK, Sheen, Nr. Buxton, Derbyshire, SK17 0EU, Μεγάλη Βρετανία, βεβαιώνω ότι, αν το προϊόν που περιγράφεται σε αυτό το πιστοποιητικό έχει αγοράσει από εξουσιοδοτημένο αντιπρόσωπο Belle ομάδα στο εσωτερικό της ΕΟΚ, θα συμμορφώνεται με τις ακόλουθες οδηγίες ΕΟΚ: 2006/42/CE (Η παρούσα οδηγία αντικαθιστά την οδηγία 98/37/ΕΚ), Ηλεκτρομαγνητική Συμβατότητα οδηγία 2004/108/CE (όπως τροποποιήθηκε από την 89/336/ΕΟΚ, 92/31/ΕΟΚ και 93/68 ΕΟΚ). Τα Απόβλητα Ηλεκτρικού και Ηλεκτρονικού Εξοπλισμού (ΑΗΝΕ) 2002/96/CE, η οδηγία 2006/95/CE χαμηλής τάσης, BS EN ISO 12100-1:2003 Ασφάλεια μηχανών και των σχετικών εναρμονισμένων προτύπων, ανάλογα με την περίπτωση, Εκπομπών θορύβου σύμφωνα με τις οδηγίες 2000/14/ΕΚ και 2005/88/ΕΚ του παραρτήματος VI.  
**Οι θορύβου Τεχνικά αρχεία που κατέχονται από Ray Neilson στην ομάδα Belle Διεύθυνση έδρας του αναφέρεται παραπάνω.**

ТИП ПРОДУКЦИИ.....	TOOTE TÛUP.....	PRODUKTA TIPS.....
МОДЕЛЬ.....	MUDEL.....	MODELIS.....
СЕРИЙНЫЙ НОМЕР.....	SERIANUMBER.....	SĒRIJAS NR.....
ДАТА ВЫПУСКА.....	VALMISTAMISE KUUPÄEV.....	IZGATAVOŠANAS DATUMS.....
УРОВЕНЬ ШУМА ЗАМЕР ПРОИЗВЕДЕН / .....(ГАРАНТИРОВАН)	HELITUGAVUSE TASE MŌDĒTUD / .....(GARANTEERTUD)	IZMĒRĪTAIS SKAŅAS JAUDAS LĪMENIS / .....(GARANTĒTAIS)
ЧАСТОТА.....	KAAL.....	MASA.....
GAMINIO TIPAS.....	ВИД НА ПРОДУКТА.....	Τύπος προϊόντος.....
MODELIS.....	МОДЕЛ.....	Μοντέλο.....
SERIJOS NR.....	СЕРИЕН НОМЕР.....	Αριθμός Σειράς.....
PAGAMINIMO DATA.....	ДАТА НА ПРОИЗВОДСТВО..	Μετρημένη.....
GARSO STIPRUMO LYGIS IŠMATUOTAS / .....(GARANTUOTAS)	НИВО НА СИЛАТА НА ЗВУКА ИЗМЕРЕНО / .....(ГАРАНТИРАНО)	Σταθμή Θορύβου Κατα ηχηρομηγνια Κατασκευα / (Εγγυημενη)
SVORIS.....	ТЕОЯЛ.....	Βάρος.....



Подпись:  
Alla kirjutanud:  
Paraksts:  
Pasiraše:  
Подпис:  
Υπογραφή:  
  
**Ray Neilson**  
исполнительный директор - от имени БЕЛЛЕ ГРУП ШИИН (ВЕЛИКОБРИТАНИЯ).  
Tegevdirektor - BELLE GROUP (SHEEN) UK poolt.  
Vadošais direktors - Pārstāvot BELLE GROUP (SHEEN) UK.  
Generalinis direktorius - BELLE GROUP (SHEEN) UK vardu.  
Рей Нийлсън - Управляващ директор от името на BELLE GROUP (SHEEN) UK.  
Διευθύνων Σύμβουλος - εκ μέρους της BELLE GROUP (SHEEN) Μεγάλη Βρετανία.

Место декларирования - Sheen, Nr. Buxton, Derbyshire, SK17 0EU, UK  
Kohd deklaratsiooni - Sheen, Nr. Buxton, Derbyshire, SK17 0EU, UK  
Vieta deklarācijai - Sheen, Nr. Buxton, Derbyshire, SK17 0EU, UK  
Vieta deklarācijas - Sheen, Nr. Buxton, Derbyshire, SK17 0EU, UK  
Дата на декларация - Sheen, Nr. Buxton, Derbyshire, SK17 0EU, UK  
Τόπος Διακήρυξης - Sheen, Nr. Buxton, Derbyshire, SK17 0EU, UK

Дата декларирования - 2005.....  
Deklaratsiooni kuupäev - 2005.....  
Dienas deklarācija - 2005.....  
Дата декларācijas - 2005.....  
Μησίο να декларация - 2005.....  
Ημερομηνία δήλωσης - 2005.....

# ES PROHLÁŠENÍ O SHODĚ / DECLARATIE DE CONFORMITATE CE / EU MEGFELELŐSÉGI NYILATKOZAT / EC UYUM BİLDİRGESİ / EC İZJAVA O USKLAĐENOSTI / PREHLÁŠENIE O ZHODE



My, **Belle Group Sheen UK, Sheen, Nr. Buxton, Derbyshire, SK17 0EU, Velké Británie**, tvrdíme, že v případě výrobků uvedených v tomto osvědčení je koupil od autorizovaného dealera Belle skupinu v rámci EHS, že splňuje následující směrnice EHS: 2006/42/CE (tato směrnice nahrazuje směrnici 98/37/ES) (Elektromagnetická kompatibilita Smernice 2004/108/CE ve znění 89/336/EEC, 92/31/EEC & 93/68 EHS). Odpadních elektrických a elektronických zařízeních (OEEZ), 2002/96/CE, nízkonápotové směrnice 2006/95/CE, BS EN ISO 12100-1:2003 Bezpečnost strojních zařízení a související harmonizované normy, popřípadě. Emise hluku v souladu s směrnici 2000/14/ES a 2005/88/ES příloha VI.  
**Hluk Technické soubory jsou drženy Ray Neilson v sídle skupiny Belle Office adresu, která je uvedeno výše.**



Noi, **Belle Group Sheen UK, Sheen, Nr. Buxton, Derbyshire, SK17 0EU, GB**, certific prin prezenta că în cazul în care produsul descris în cadrul acestui certificat este cumpărat de la un distribuitor autorizat Belle Group în cadrul CEE, este conformă cu următoarele directive CEE: 2006/42/CE (prezenta directivă înlocuiește Directiva 98/37/CE), de compatibilitate electromagnetică a Directivei 2004/108/CE (astfel cum a fost modificată prin 89/336/CEE, 92/31/CEE și 93/68 CEE), Deșeurile electrice și electronice (DEEE) 2002/96/CE, tensiune scăzută a Directivei 2006/95/CE, BS EN ISO 12100-1:2003 Securitatea mașinilor și asociate standardelor armonizate, acolo unde este cazul. Emisia de zgomot în conformitate cu Directivele 2000/14/CE și 2005/88/CE ale anexei VI.  
**Fișierele de zgomot tehnic sunt deținute de către Ray Neilson la adresa șefului de grup Belle Oficiului pentru care este menționat mai sus.**



Mi, a **Belle Group Sheen UK, Sheen, Nr. Buxton, Derbyshire, SK17 0EU, Egyesült Királyság** ezúton igazolom, hogy ha a termék leírása belől ezt a bizonyítványt vásárolt engedélyezett Belle Group kereskedő az EGK, az megfelel az alábbi EEC irányelveknek: 2006/42/CE (ez az irányelv felváltja a 98/37/EK irányelvet), elektromágneses kompatibilitási irányelv 2004/108/CE (módosított 89/336/EGK, 92/31/EGK és 93/68 EGK). A hulladék elektromos és elektronikus berendezések (WEEE) 2002/96/CE, kisfeszültségű irányelv 2006/95/CE, BS EN ISO 12100-1:2003 Gépek biztonságára és a kapcsolódó harmonizált szabványok, adott esetben. Zajkibocsátás összehangban a 2000/14/EK irányelv és 2005/88/EK VI.  
**Zaj műszaki fájlokat birtokában Ray Neilson, a Belle-csoport központi iroda címet, amely a fenti.**



Mi, **Belle Group Sheen UK, Sheen, Nr. Buxton, Derbyshire, SK17 0EU, GB**, ovime potvrđujem da ako proizvođem opisan unutar ovog certifikata je kupio od Belle Group ovlaštenog distributera unutar EEZ, ona odgovara sljedećim EEC smjernica: 2006/42/CE (Ova direktiva zamjenjuje direktiva 98/37/EC), Elektromagnetska kompatibilnost Direktiva 2004/108/CE (kako je izmijenjeno 89/336/EEC, 92/31/EEC i 93/68 EEC), Otpad električne i elektroničke opreme (WEEE) 2002/96/CE, niskonaponske direktive 2006/95/CE, BS EN ISO 12100-1:2003 Sigurnost strojeva i pridružene usklađene standarde, gdje je primjenjivo. Emisija buke u skladu s propisima 2000/14/EC i 2005/88/EC Dodatka VI.  
**Buka Tehnički datoteke drže Ray Neilson na Glavnom Belle grupe Office adresu koja je navedeno gore.**



Biz, **Belle Group Sheen UK, Sheen, Nr. Buxton, Derbyshire, SK17 0EU, GB**, Belle Group Eđer ürün bu sertifikayı içinde açıklanan burada da tasdik AET içinde yetkili Belle Grup diler satın aldıgından, aşağıdaki AET direktiflerine uyumludur: 2006/42/CE (Bu yönerge yönergesi 98/37/EC yerine), Elektromanyetik Uyumluluk Yönetmeliği 2004/108/CE (as 89/336/EEC, 92/31/EEC ve 93/68 AET tarafından) deęistirilmifştir. Atık Elektrikli ve Elektronik Ekipman (WEEE) 2002/96/CE, alçak gerilim direktifi 2006/95/CE, BS EN ISO 12100-1:2003 Güvenlik makine ve ilgili uyumlařtırılmif standartları, eđer varsa. Direktifler 2000/14/EC ve 2005/88/EC Ek VI uyarınca gürültü emisyonu.  
**Gürültü Teknik dosyaları yukarıda belirtildięi Belle grup Merkez adresinde Ray Neilson tarafından tutulur.**



Vi, **Belle Group Sheen UK, Sheen, Nr. Buxton, Derbyshire, SK17 0EU, GB**, potvrđujem, že v prípade výrobkov uvedených v tomto osvedčení je kúpil od autorizovaného dealera Belle skupinu v rámci EHS, že spĺňa nasledujúce smernice EHS: 2006/42/CE (táto smernica nahradza smernicu 98/37/ES) (Elektromagnetická kompatibilita Smernica 2004/108/CE v znení 89/336/EEC, 92/31/EEC & 93/68 EHS). Odpadových elektrických a elektronických zariadeniach (OEEZ), 2002/96/CE, nízkonápotové smernice 2006/95/CE, BS EN ISO 12100-1:2003 Bezpečnosť strojových zariadení a súvisiace harmonizované normy, prípadne. Emisie hluku v súlade s smernicami 2000/14/ES a 2005/88/ES príloha VI  
**Hluk Technické súbory sú držané Ray Neilson v sídle skupiny Belle Office adresu, ktorá je uvedená vyššie.**

TYP PRODUKU .....	TIPUL PRODUSULUI .....	A TERMÉK TÍPUSA .....
MODEL .....	MODEL .....	MODELL .....
SERI ČÍSL .....	SERIA .....	GYÁRI SZÁM .....
DATUM VÝROBY .....	DATA FABRICARII .....	GYÁRTÁSI IDŐ .....
NAMĚŘENÁ HL HLUKU / .....(GARANTOVANÁ)	NIVEL DE ZGOMOT MASURAT / .....(GARANTAT)	A MÉRT HANGERŐSZINT / .....(GARANTÁLT)
HMOTNOST .....	GREUTATEA .....	SÚLY .....
TIP PROIZVODA .....	ÜRÜN TIPI .....	TYP PRODUKTU .....
MODEL .....	MODEL .....	MODEL .....
SERUSKI Br. ....	SERI NUMARASI .....	SÉRIOVÉ ČÍSLO .....
DATUM PROIZVODNJE .....	ÜRETİM TARİHI .....	DÁTUM VÝROBY .....
NIVO SNAGE ZVUKA IZMJEREN / .....(GARANTIRANO)	SES SEVIYE ÖLÇÜMÜ / .....(GARANTI EDILEN)	NAMERANÁ HLADINA HLUKU / .....(GARANTOVANÁ)
TEŽINA .....	AĞIRLIĞI .....	HMOTNOST .....



Podpepal:  
Semnat de:  
Aláfárs:  
Potpisao:  
Imzalayan:  
Podpisal:

**Ray Neilson**

**Generální ředitel – jménem BELLE GROUP (SHEEN) UK  
Director General - in numele BELLE GROUP (SHEEN), UK  
Ügyvezető igazgató - A BELLE GROUP (SHEEN) UK nevében  
Izvršni Direktor – U ime BELLE GROUP (SHEEN) UK  
Yönetici - BELLE GROUP (SHEEN) UK adına.  
Generálny riaditeľ – menom BELLE GROUP (SHEEN) UK**

**Místo Deklarace** - Sheen, Nr. Buxton, Derbyshire, SK17 0EU, UK  
**Locul declaratiei** - Sheen, Nr. Buxton, Derbyshire, SK17 0EU, UK  
**Kiállítás Helye** - Sheen, Nr. Buxton, Derbyshire, SK17 0EU, UK  
**Mjesto izjave o usklađenosti** - Sheen, Nr. Buxton, Derbyshire, SK17 0EU, UK  
**Declaration Yeri** - Sheen, Nr. Buxton, Derbyshire, SK17 0EU, UK  
**Miesto Deklarácie** - Sheen, Nr. Buxton, Derbyshire, SK17 0EU, UK

**Datum Deklarace** - 2005.....  
**Data declaratiei** - 2005.....  
**Kiállítás Ideje** - 2005.....  
**Datum izjave o usklađenosti** - 2005.....  
**Declaration Tarihi** - 2005.....  
**Dátum Deklarácie** - 2005.....

UN CHOIX PARFAIT ! La «**MAXI-PAVE**» que vous avez choisi vous assurera de nombreuses années de service sans problème, avec seulement un minimum d'entretien régulier.

Pour l'utiliser en toute sécurité, il faut que cet équipement soit fiable et que les méthodes d'utilisation appropriées soient respectées. Pour maintenir cette machine en bon état, vous devez effectuer les contrôles et les opérations d'entretien décrits dans ce manuel. En suivant les méthodes d'utilisation préconisées dans ce manuel, vous éviterez de prendre des risques.

Les remarques sur la sécurité visent à éviter de vous blesser et d'endommager la machine. Ces remarques ne sont pas destinées à couvrir toutes les éventualités. Il est impossible d'anticiper et d'évaluer toutes les méthodes d'utilisation possibles. Par conséquent, vous êtes le seul à pouvoir garantir un fonctionnement et un entretien sûrs. Il est important d'évaluer du point de vue de la sécurité, toutes les méthodes qui ne sont pas spécifiquement recommandées dans ce manuel, avant de les mettre en œuvre.

**ATTENTION**

Ce produit peut présenter des risques. Si les méthodes indiquées ne sont pas rigoureusement respectées, l'appareil ou l'opérateur risque de subir des dommages / blessures.

**AVERTISSEMENT**

Il peut y avoir un danger mortel pour l'opérateur.

## AVERTISSEMENT

**AVERTISSEMENT**

Avant d'utiliser ou d'effectuer toute intervention sur cette machine, il est IMPERATIF de LIRE et d'ASSIMILER le contenu de ce manuel.

SAVOIR utiliser les commandes de cet appareil et procéder à son entretien en toute sécurité.

(PS : Assurez-vous de savoir arrêter la machine avant de la démarrer au cas où vous auriez des problèmes).

TOUJOURS utiliser les éléments nécessaires à votre protection lors de l'utilisation de la machine.

Pour TOUTES QUESTIONS relatives à l'entretien et l'utilisation en toute sécurité de cet appareil, DEMANDER CONSEIL A VOTRE DIRECTION OU CONTACTER BELLE GROUP :+44(0) 1298 84606

## Sommaire

Consignes de Sécurité .....	12
Contrôles de Sécurité.....	13
Caractéristiques techniques .....	13
Mode d'emploi .....	14
Garantie.....	14
Certificat de Conformité.....	2

Belle a adopté une politique de développement permanent de ses produits et se réserve le droit de modifier les manuels sans préavis.

## Consignes de Sécurité

## Inspection avant le démarrage

- **INSPECTEZ** votre machine. Avant de l'utiliser, faites réparer ou remplacer toute pièce défectueuse, brisée ou manquante.
- **VERIFIEZ** que toutes les étiquettes indiquant le mode d'emploi et toutes les étiquettes de sécurité sont en place et sont lisibles. Elles sont aussi importantes que les autres parties de la refendeuse de parpaing.
- **VERIFIEZ** que les écriteaux d'**AVERTISSEMENT** sont placés sur la machine. **NE FAITES PAS** fonctionner la machine tant que les réparations n'ont pas été faites et que les écriteaux d'**AVERTISSEMENT** n'ont pas été retirés par le personnel autorisé.

## Fonctionnement

- Ne **JAMAIS** utiliser la machine si vous ne vous sentez pas bien, ou si vous avez abusé d'alcool ou de stupéfiants.
- Placez le matériau entre les couteaux, le matériau doit reposer au niveau des glissières en pierre. Positionner le levier à 45 degré par rapport au support principal et ajuster l'écart de la lame de façon à ce que celle-ci touche le matériel à couper. Lorsque le levier est tiré vers le bas, le matériel est alors coupé. Cette précaution permet aussi d'obtenir l'espace requis pour charger la machine avec un matériau similaire?

## Entretien

- Il faut **TOUJOURS** remplacer les autocollants abîmés ou perdus. Pour l'emplacement prévu et le numéro de référence des autocollants, reportez-vous au manuel des pièces de rechange.

## Contrôles de Sécurité

F

Chaque jour, avant le démarrage, en plus de l'entretien régulier qui demande 10 minutes, contrôlez les éléments suivants pour garantir leur performance sans problème.



### ATTENTION

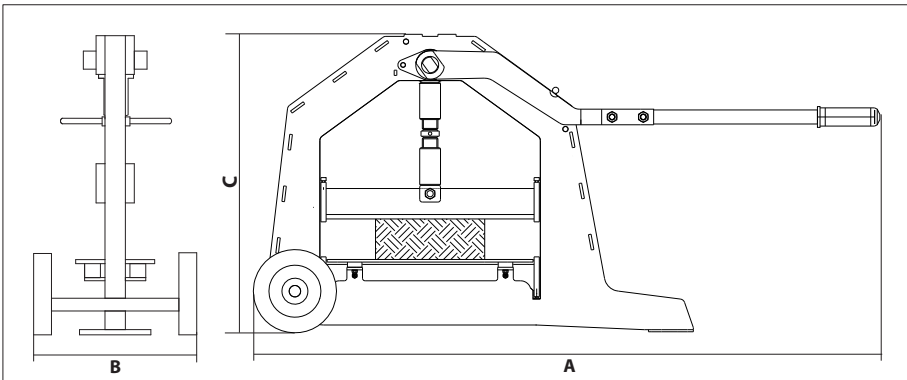
Un mauvais entretien risque d'être dangereux. Lisez et assimilez LES CONSIGNES DE SECURITE ET LES CONSEILS D'UTILISATION avant d'effectuer toute opérations d'entretien, de service ou des réparations.

1. Ne faites fonctionner cette machine que si les couteaux sont en bon état.
2. Inspectez toutes les parties de la machine pour repérer les boulons/ écrous desserrés, toutes pièces abîmées ou manquantes, et effectuer les réparations ou les remplacements requis, le cas échéant.
3. Vérifiez que la poignée est complètement remontée à la verticale après la coupe et avant de charger l'article suivant.
4. Il faut porter des lunettes de protection.
5. Ne jamais laisser la machine sans surveillance si la poignée est relevée. La poignée doit être en position abaissée ou verrouillée.
6. Soyez attentif à la présence de personnes ou d'obstructions dans la zone de travail.

Utilisez **TOUJOURS** des pièces de rechange d'origine Groupe Belle

## Caractéristiques techniques

F

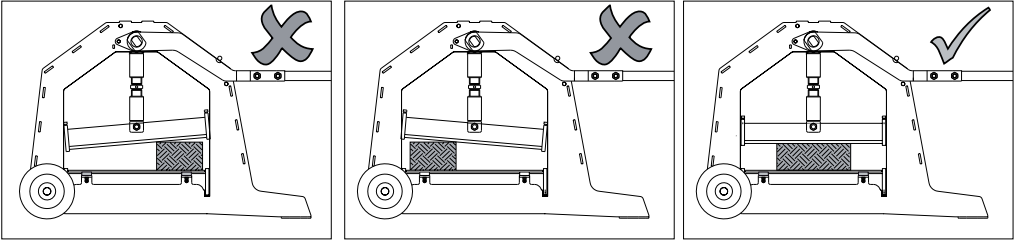


Modèle	Maxipave
A - Largeur (mm)	1170
B - Longueur (mm)	315
C - Hauteur (mm)	585
Longueur maximum de découpe (mm)	400
Epaisseur maximum de pavé (mm)	125
Poids (Kg)	35
Force de Coupe (kN)	45.6



**F**

## Mode d'emploi

**F**

## Garantie

Votre nouveau Maxipave est garanti un an (12 mois) à compter de la date originale d'achat, cette garantie étant réservée à l'acheteur initial. La garantie Belle Group s'applique à tout défaut de pièce ou vice de conception ou de fabrication.

La garantie Belle Group ne couvre pas ce qui suit:

1. Dégâts causés par un usage abusif, négligent, une chute ou tous autres dégâts similaires causés par le non-respect des instructions concernant l'assemblage, l'utilisation ou les opérations d'entretien à effectuer par l'utilisateur, ou résultant de celle-ci.
2. Toutes modifications, additions ou réparations effectuées par des personnes autres que les responsables de Belle Group ou ses agents agréés.
3. Les frais de transport ou d'expédition pour l'appareil à Belle Group, ou ses agents agréés, et le renvoi, en vue de le faire réparer ou évaluer après revendication sur garantie.
4. Les coûts des pièces et/ou de la main-d'œuvre requis pour remplacer, réparer ou renouveler les pièces d'usure.

Belle Group et/ou ses agents agréés, directeurs, employés ou assureurs ne sont pas tenus responsables de tous dégâts consécutifs ou autres, pertes ou dépenses encourus en relation avec l'utilisation de l'appareil, ou l'incapacité d'utiliser l'appareil dans un but quel qu'il soit.

### Réclamations sous garantie

Toute réclamation sous garantie doit tout d'abord être adressée à Belle Group par téléphone, fax, e-mail ou par courrier.

Pour les réclamations sous garantie:

Tel: +44 (0)1298 84606

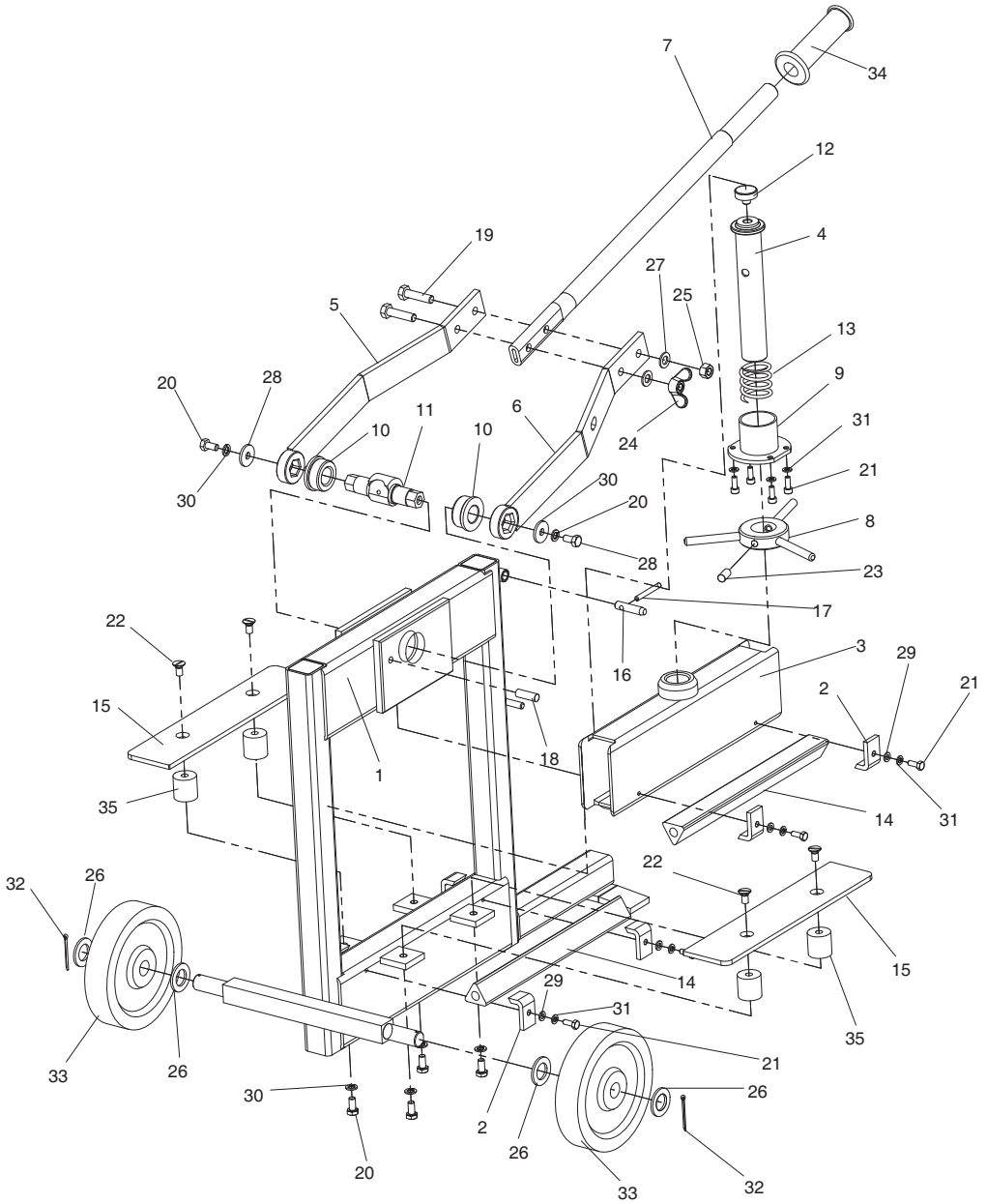
Fax: +44 (0)1298 84722

Email : [Warranty@belle-group.co.uk](mailto:Warranty@belle-group.co.uk)

Ecrire à:

Belle Group Warranty Department,  
Sheen, Nr. Buxton,  
Derbyshire, SK17 0EU  
England.

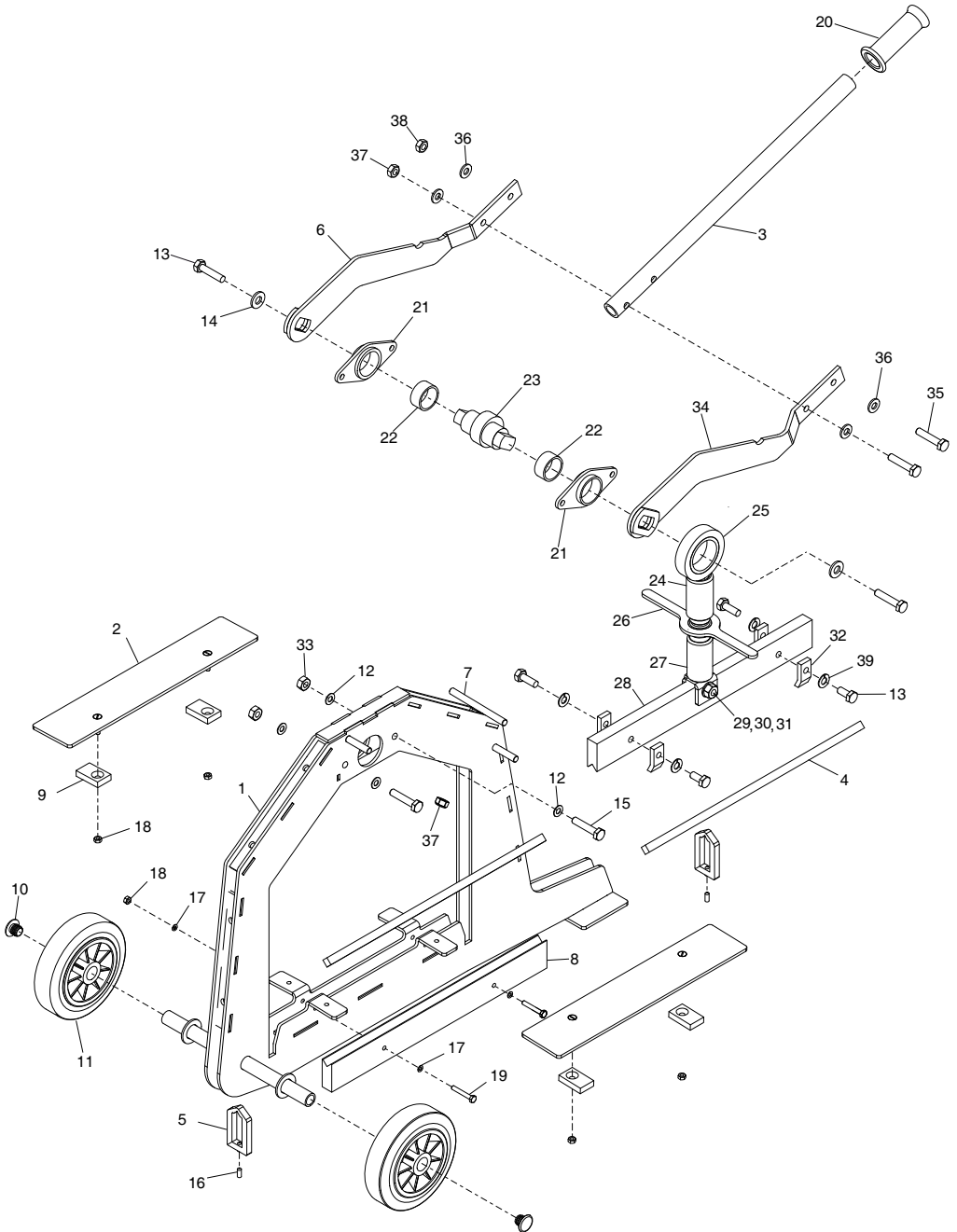
# Maxipave (Up To 13.02.09)



# Maxipave (Up To 13.02.09)

Item Number	Part Number	Description	Qty
1	180/99501	.....Frame .....	1
2	180/99502	.....Blade Gusset .....	4
3	180/99503	.....Moving Beam .....	1
4	180/99504	.....Bolt Complete .....	1
5	180/99505	.....Right Arm Bent .....	1
6	180/99506	.....Left Arm Bent .....	1
7	180/99507	.....Upper Arm .....	1
8	180/99508	.....Swivel .....	1
9	180/99509	.....Spring Bush .....	1
10	180/99510	.....Cam Bush .....	2
11	180/99511	.....Cam .....	1
12	180/99512	.....Top Cap .....	1
13	180/99513	.....Spring .....	1
14	180/99514	.....Blade .....	2
15	180/99515	.....Table .....	2
16	180/99516	.....Lock Pin .....	1
17	180/99517	.....Pin Lock .....	1
18	180/99518	.....Stop .....	1
19	180/99519	.....Special Bolt .....	2
20	180/99520	.....M8x16 5.8 Zinc Plated Bolt .....	6
21	180/99521	.....M6x16 8.8 Zinc Plated Bolt .....	8
22	180/99522	.....M8x10 Conical Bolt .....	4
23	180/99523	.....M6x12 Conical End Bolt .....	1
24	180/99524	.....M10 Zinc Plated Wing-nut .....	1
25	180/99525	.....M10 Zinc Plated Self Securing Nut .....	1
26	180/99526	.....21 Zinc Plated Washer .....	4
27	180/99527	.....10,5 Zinc Plated Washer .....	2
28	180/99528	.....9x28x3 Zinc Plated Washer .....	2
29	180/99529	.....8,4 Zinc Plated Washer .....	4
30	180/99530	.....8,2 Zinc Plated Spring Washer .....	6
31	180/99531	.....6,1 Zinc Plated Spring Washer .....	8
32	180/99532	.....3,2x40 Zinc Plated Cotter Pin .....	2
33	959/99503	.....Wheel .....	2
34	180/99534	.....Red Coloured Rubber Handle .....	1
35	180/99535	.....Vibration Insulator 30x30 type B .....	4

# Maxipave (From 14.02.2009)



# Maxipave (From 14.02.2009)

Item Number	Part Number	Description	Qty
1	976/00100	.....Frame (Orange).....	1
1	976/00100R	.....Frame (Red).....	1
2	976/00200	.....Table (Orange).....	2
2	976/00200R	.....Table (Red).....	2
3	976/99906	.....Lever Tube (Orange).....	1
3	976/99906R	.....Lever Tube (Red).....	1
4	976/99904	.....Blade.....	2
5	976/99905	.....Yoke (Orange).....	2
5	976/99905R	.....Yoke (Red).....	2
6	976/00700	.....Lever Arm RH Complete (Orange).....	1
6	976/00700R	.....Lever Arm RH Complete (Red).....	1
7	976/00800	.....Catch (Orange).....	1
7	976/00800R	.....Catch (Red).....	1
8	976/99907	.....Bottom Blade Mounting (Orange).....	1
8	976/99907R	.....Bottom Blade Mounting (Red).....	1
9	976/99908	.....Rubber Absorber.....	4
10	959/99512	.....Plug.....	2
11	959/99503	.....Wheel.....	2
12	4/8001	.....Washer M8.....	4
13	7/8011	.....Bolt M8 x 20.....	6
14	944/99062	.....Washer 8,4 Enlarged.....	2
15	00.0.024	.....Bolt M8 x 55 Zinc Coated.....	2
16	7/6033	.....Set Screw M6 x 16.....	2
17	05.0.002	.....Spring Washer M6.....	4
18	01.0.103	.....Nut M6.....	6
19	9/6025	.....Bolt M6 x 45 Zinc Coated.....	2
20	976/99910	.....Rubber Holder, Rubber Handle.....	1
21	976/00300	.....Bearing (Orange).....	2
21	976/00300R	.....Bearing (Red).....	2
22	155.0.028	.....Oil Retaining Bush.....	2
23	976/99901	.....Circular Cam.....	1
24	976/00400	.....Nut M30 c/w Bearing Housing (Orange).....	1
24	976/00400R	.....Nut M30 c/w Bearing Housing (Red).....	1
25	976/00403	.....Oil Retaining Bush.....	1
26	976/99902	.....Roman Screw (Orange).....	1
26	976/99902R	.....Roman Screw (Red).....	1
27	976/00500	.....Nut c/w Clamp (Orange).....	1
27	976/00500R	.....Nut c/w Clamp (Red).....	1
28	976/99903	.....Top Blade Mounting (Orange).....	1
28	976/99903R	.....Top Blade Mounting (Red).....	1
29	4/1204	.....Washer M12 Form A Zinc Coated.....	2
30	9/12007	.....Bolt M12 x 80 Zinc Coated.....	1
31	8/12006	.....Nut M12.....	1
32	976/99909	.....Blade Clamp (Orange).....	4
32	976/99909R	.....Blade Clamp (Red).....	4
33	8/8008	.....Nut M8.....	2
34	976/00600	.....Lever Arm LH Complete (Orange).....	1
34	976/00600R	.....Lever Arm LH Complete (Red).....	1
35	9/10008	.....Bolt M10 x 60.....	2
36	4/1005	.....Washer M10.....	4
37	8/100062	.....Nut M10.....	2
38	01.0.500	.....Wing Nut M10.....	1
39	4/8003	.....Washer M8.....	4





BELLE  
LIGHT  
CONSTRUCTION  
EQUIPMENT

ALTRAD BELLE  
Sheen, Nr. Buxton, Derbyshire, SK17 0EU, GB  
Tel. +44 (0)1298 84606 - Fax +44 (0)1298 84722 - Email: [sales@altrad-belle.com](mailto:sales@altrad-belle.com)  
[www.Altrad-Belle.com](http://www.Altrad-Belle.com)