



SAINT-DENIS
MATÉRIEL
POUR LE
BÂTIMENT

Bétonnière

ECOMIX

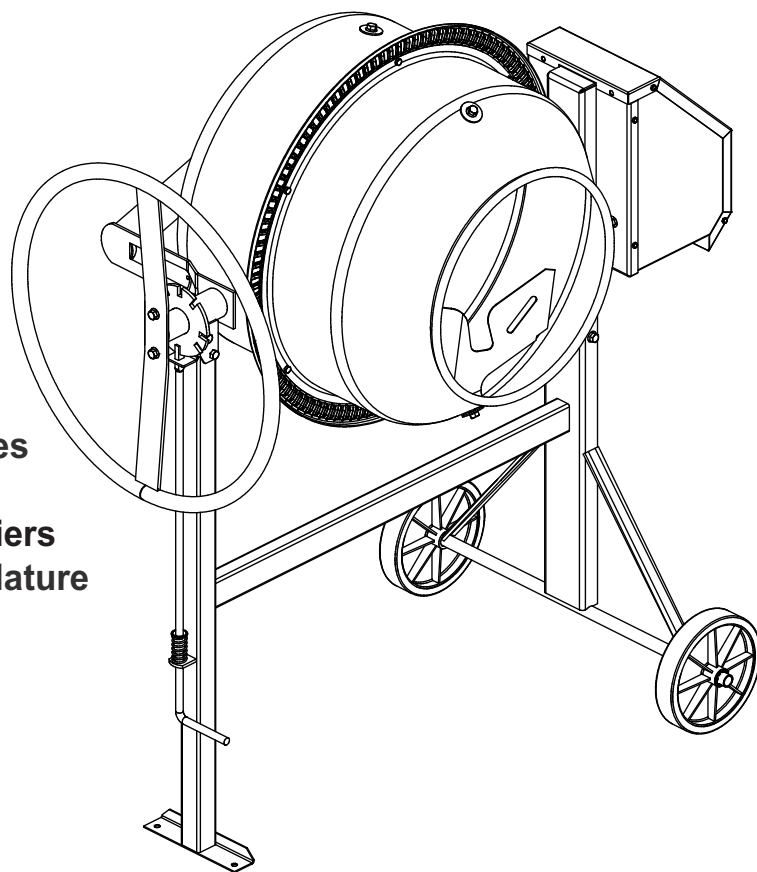


ÉLECTRIQUE
monophasé

NOTICE ORIGINALE EN FRANÇAIS

SOMMAIRE

- 1 - Caractéristiques techniques
- 2 - Consignes de sécurité générales
- 3 - Mise en service
- 4 - Fabrication des bétons et mortiers
- 5 - Pièces de rechange et nomenclature
- 6 - Entretien & Maintenance
- 7 - Garantie
- 8 - Transport & Manutention
- 9 - Déclaration de conformité



Utilisation, Entretien, Rechange

Cher client,

Vous avez choisi une bétonnière **ALTRAD** et nous vous en remercions. Nous vous conseillons de lire attentivement cette notice et de respecter les consignes de sécurité, afin d'utiliser et d'entretenir au mieux votre produit.

1 - CARACTÉRISTIQUES TECHNIQUES :

Caractéristiques machine		ECOMIX
Capacité de cuve	litre	130
Capacité maxi de malaxage	litre	110
Longueur	m	1,22
Largeur	m	0,70
Hauteur	m	1,28
Roues pleines diamètre	mm	200
Masse avec moteur électrique	kg	48
Niveau sonore mesuré	dBA	95
Niveau sonore garanti	dBA	98

Caractéristiques moteur Monophasé		
Puissance	W/kW	700/0,70
Masse moteur	kg	4

2 - CONSIGNES DE SÉCURITÉ GÉNÉRALES :

• Les opérateurs doivent porter un équipement de protection individuel E.P.I (bleu de travail, gants, lunettes de protection, chaussures de sécurité, protections auditives, masque anti-poussières, etc...)



- Vérifier avant la mise en marche de votre bétonnière, que tous les dispositifs de protection sont en place et en bon état, que personne n'est en contact avec la bétonnière ou à proximité et qu'aucun outil n'est appuyé contre.
- Lors des manoeuvres du volant de basculement de la cuve, celui ci doit être tenu en permanence par une main au moins (ne pas lâcher le volant pour empêcher le basculement par gravité).
- Ne pas mettre les mains, la tête ou quelconque outil à l'intérieur de la cuve lorsqu'elle est en mouvement.
- Ne jamais faire fonctionner la machine sans ses protections.
- Débrancher l'alimentation électrique de votre bétonnière avant toute intervention de quelque nature que ce soit. Le fonctionnement n'est autorisé que si le boîtier est complètement fermé.
- N'utiliser le mélangeur de la bétonnière qu'avec des matériaux destinés à la maçonnerie (tout autre mélange d'ordre chimique ou alimentaire est interdit).
- Pour assurer le degré de protection des équipements de classe II, utiliser le matériau isolant d'origine. Des câbles souples à gaine caoutchouc de type HO7RN-F doivent être utilisés pour toutes les alimentations extérieures. Utilisation de prises bipolaires destinée aux équipements de classe II.
- Ne jamais remplacer une pièce défectueuse par une pièce d'une marque différente.

3 - MISE EN SERVICE :

Placer la bétonnière sur un sol dur et bien horizontal afin d'assurer à la machine une bonne stabilité.

Dégager les abords de la machine de tout objet pouvant occasionner un risque accidentel ou gêner l'utilisateur. Ne pas déplacer la machine lorsqu'elle fonctionne.

Bétonnière à moteur électrique

- Le câble d'alimentation de la machine doit être disposé sur le lieu d'installation de façon à ne pas être soumis à des risques mécaniques et notamment doit être tenu éloigné de la cuve de la bétonnière.
- Ne jamais laisser un câble enroulé sur son support, cela provoque des chutes de tension importantes occasionnant une surchauffe du moteur et du câble.
- La rallonge électrique utilisée doit être en parfait état ainsi que les prises et fiches de raccordement.
- L'ensemble capot moteur de votre bétonnière bénéficie de la double isolation classe II et de l'indice de protection IP44 et d'une sonde thermique (disjoncte en cas de surchauffe du moteur).

- L'interrupteur magnétique bénéficie d'une protection IP54 (protection contre les jets d'eau), et d'un dispositif à manque de tension (obligation de réenclenchement de l'interrupteur en cas de coupure accidentelle du courant).

- La capacité minimum du compteur doit être de 15 Ampères.

- La ligne doit être équipée de fusibles ou disjoncteur pour assurer la protection du moteur et d'un interrupteur différentiel (0,03 A) pour la protection des personnes.

- La prise de branchement est standard. La section de votre câble d'alimentation doit être de 2,5mm² minimum jusqu'à 25m et de 4mm² minimum pour une longueur de 25 à 50m. Pour une longueur supérieure, prévoir une section de fil plus importante. Afin d'éviter les chutes de tension, il est souhaitable d'avoir la plus petite longueur de câble possible.

- Éviter de faire tourner à vide une bétonnière équipée d'un moteur électrique monophasé, cela provoque une surchauffe du moteur et un déclenchement du relais thermique.

4 - FABRICATION DES BÉTONS ET MORTIERS :

Positionner la cuve à l'inclinaison choisie. L'inclinaison la plus proche de l'horizontale donne un meilleur malaxage des matériaux collants (mortiers) mais réduit la capacité. Introduire dans la cuve la moitié de l'eau nécessaire, ajouter la moitié des agrégats (gravier, sable) puis le ciment. Faire le complément d'agrégats et d'eau. Laisser tourner la cuve environ une à deux minutes. Ne pas prolonger le malaxage au-delà afin d'éviter de centrifuger les matériaux (1 pelle = environ 4 litres, 1 brouette = environ 60 litres).

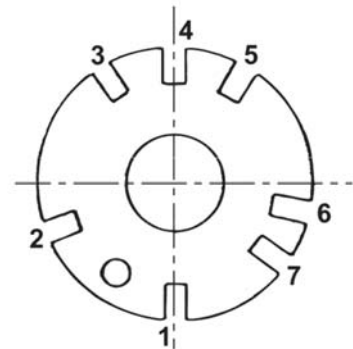
PRÉCONISATION DE DOSAGES

Le tableau ci dessous vous donnent des préconisations de dosages moyens. Les matériaux utilisés sont :

- Ciment Lafarge à usage courant 32,5 (depuis avril 2002, les sacs de ciment et chaux sont conditionnés en 25 et 35 kg)
- Gravier (granulométrie environ 25 mm), sable (granulométrie 0,2 à 0,5 mm), eau.

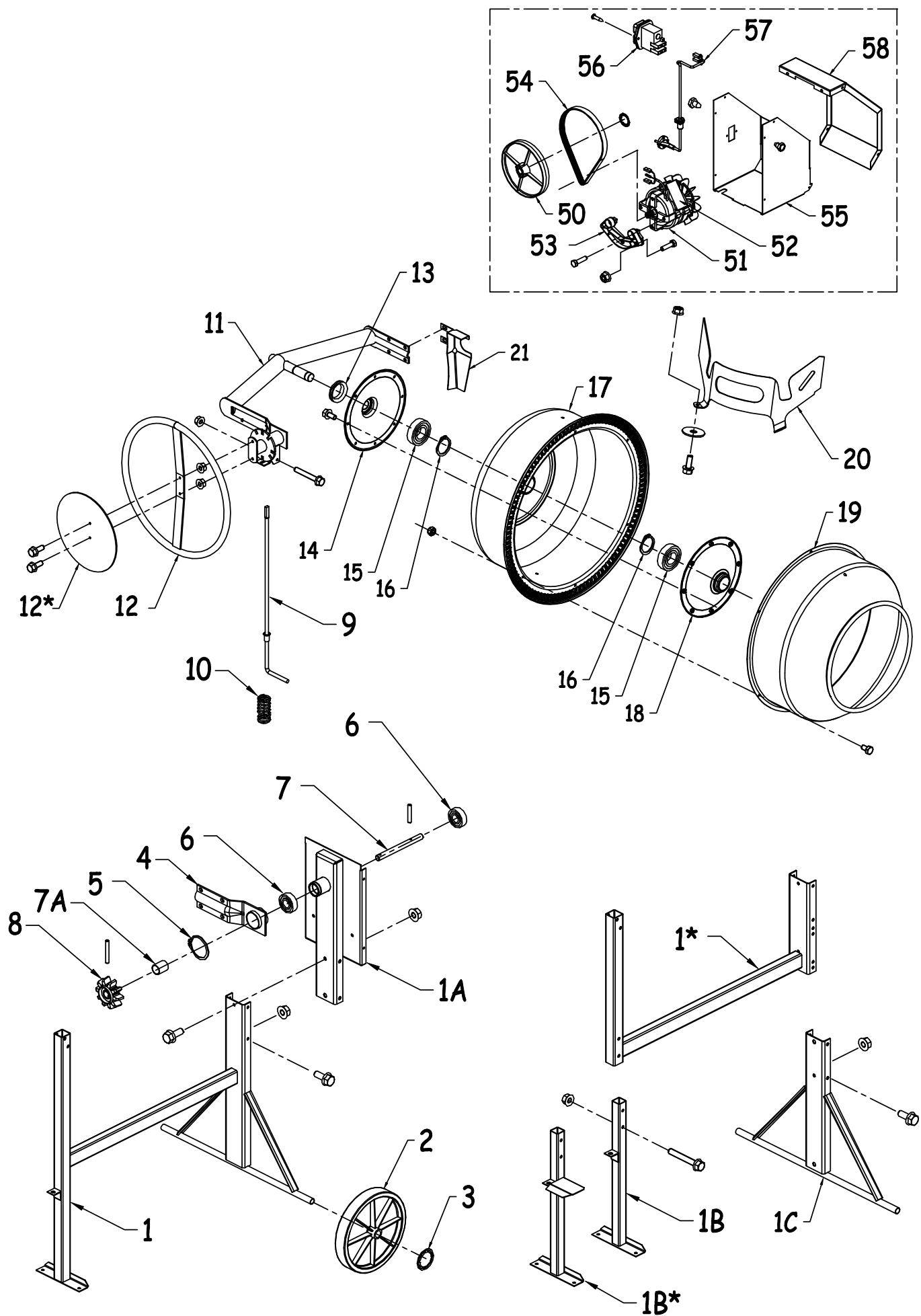
Le disque d'inclinaison, possède 7 crans différents.

- Position 1 : ouverture de la cuve vers le haut.
- Position 2 : malaxage à gauche.
- Position 3 : vidange côté gauche.
- Position 4 : ouverture de la cuve vers le bas.
- Position 5 : vidange côté droit.
- Position 6 et 7 : malaxage à droite.



Dosage des bétons et mortiers courants pour 1 sac de ciment de 25 kg	25 kg		Eau	
	Sable 0,2 à 0,5 mm	Gravier 20 mm	Eau	
Béton de fondation (béton de propreté, semelle)	50 litres	80 litres	13 litres environ	
Béton armé courant (dalle de compression)	30 litres	60 litres	13 litres environ	
Béton armé (linteau, poutre)	30 litres	50 litres	15 litres environ	
Mortier (ass. Brique, parpaing)	60 litres	-	13 litres environ	
Mortier (enduit, chape)	50 litres	-	12 à 15 litres environ	
Mortier (scellement carrelage)	100 litres	-	13 litres environ	

5 - PIÈCES DE RECHANGE ET NOMENCLATURES :



ATTENTION :

Pour toute commande, s'adresser au détaillant revendeur de la bétonnière et indiquer le type sa date de fabrication (plaque sur le capot). Préciser la quantité, la désignation et la référence des pièces désirées.

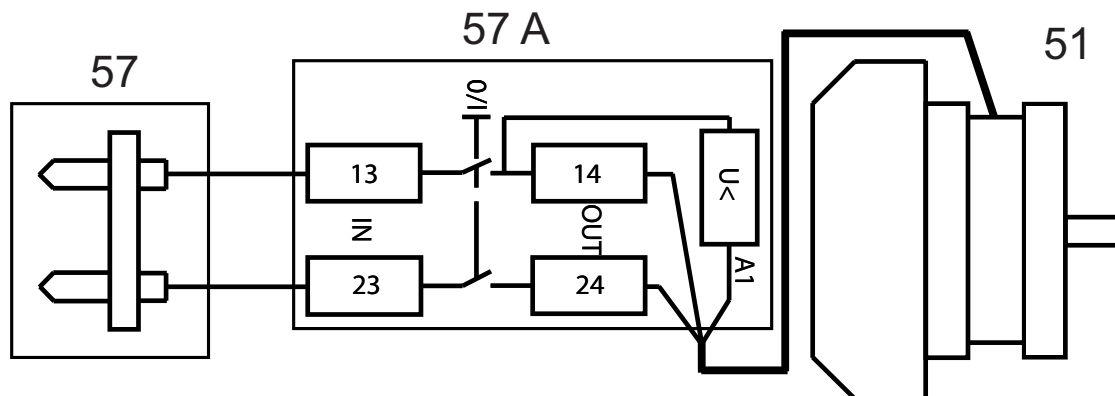
Rep	Qté	Réf	Désignation
1	1	181075	CHASSIS E
1*	1	181070	CHASSIS K
1A	1	184066	MONTANT CAPOT ACIER 2P
	5	008951	VIS EMB HM 8x20 CL8-8 ZIN
	5	009378	ECROU A EMBASE M.8 ZING.
1B	1	391001	PIED AVANT
1B*	1	391019	PIED AVANT ITALIE
	2	008957	VIS EMB HM 8x55 CL8-8 ZIN
	2	009378	ECROU A EMBASE M.8 ZING.
1C	1	391002	PIED ARRIERE
	4	008951	VIS EMB HM 8x20 CL8-8 ZIN
	4	009378	ECROU A EMBASE M.8 ZING.
2	2	331009	ROUE Ø200
3	2	009911	RONDELLE AUTO FREIN Ø20
4	1	393009	PALIER D'ETRIER
5	1	009923	CIRCLIPS 42X1.75 EXT
6	2	000906AA	ROUL.6202 2RS C3 SRI-2
7	1	184055	AXE ENTRAINEMENT ECOMIX
7A	1	184058	ENTRETOISE ECOMIX
8	1	399104	PIGNON ENTRAINEMENT ECOMIX
	2	009854	GOUPILLE E.6-30 Standard
9	1	393010	BLOCAGE
10	1	013034	RESSORT
11	1	183055	ETRIER V ECO
	2	008957	VIS EMB HM 8x55 CL8-8 ZIN
	4	008951	VIS EMB HM 8x20 CL8-8 ZIN
	6	009378	ECROU A EMBASE M.8 ZING.
12	1	393013	VOLANT
12*	1	335135	PROTECTION DE VOLANT ITALIE
	2	008951	VIS EMB HM 8x20 CL8-8 ZIN
	2	009378	ECROU A EMBASE M.8 ZING.
13	1	394030	JOINT ETANCHE AXE/CUVE
14	1	392003	FLASQUE EXTERIEUR
15	2	000910	ROULEMENT 6206 2RS C3 SRI-2
16	2	009916	CIRCLIPS 30 e EP 2
17	1	182050	FOND DE CUVE ECOMIX 2013
18	1	392006	FLASQUE INTERIEUR
	8	008950	VIS EMB HM 8x16 CL8-8 ZIN
19	1	399100	CONE ECOMIX
20	2	399103	PALETTE ECOMIX
	4	009722	ROND. PLATE LLU 10(EXT.36) ZI
	4	008951	VIS EMB HM 8x20 CL8-8 ZIN
	4	009378	ECROU A EMBASE M.8 ZING.
21	1	183049	PROTECTEUR DE PIGNON

NOMENCLATURE MACHINE

5 - PIÈCES DE RECHANGE ET NOMENCLATURE (SUITE) :

MOTORISATION			
Rep	Qté	Réf	Désignation
50	1	184012	POULIE RECEPTRICE Ø147
	1	009909	CLIPS DE 15
51	1	184010	MOTEUR MONO 700W 2P
52	1	9FCD12	CONDENSATEUR 12mF
53	2	184011	SUPPORT MOTEUR 2P
	5	009153	VIS H M 8 X 30 ZING
	2	009378	ECROU A EMBASE M.8 ZING.
54	1	184013	COURROIE FLEXONIC 6PJ560
55	1	184092	TOLE DE COTE CAPOT 2P
	4	009307	VIS TOLE 6P 4.8X9.5 ZING
56	1	184017	INTER VISSE AVEC PROTECTION 5 PLOTS
	2	009304	VIS TOLE POZI TCBL 4.2x13
57	1	184004	FILS ALIMENTATION MOTEUR 2P
58	1	184003	PORTE CAPOT 2P
	4	009307	VIS TOLE 6P 4.8X9.5 ZING

Schéma de branchement :



6 - ENTRETIEN ET MAINTENANCE:

• Après chaque utilisation, débrancher (version électrique) et nettoyer soigneusement l'intérieur et l'extérieur de votre bétonnière. **Utiliser un jet d'eau, mais pas de nettoyeur haute pression. Eviter de diriger le jet sur l'interrupteur (version électrique) et sur le moteur à travers les orifices du capot.** Le nettoyage de votre bétonnière est une garantie de longévité.

• Pour nettoyer l'intérieur de la cuve efficacement, utiliser une ou deux pelletées de gravillons et de l'eau, laisser tourner quelques minutes.

Le suivi et la fourniture des pièces détachées de nos bétonnières est assuré pendant une durée de 5 ans à partir de la date de fabrication indiquée sur la plaque de la machine.

Pour toute demande de garantie, adressez vous à votre revendeur muni de votre facture d'achat.

MODIFICATION DU PRODUIT

Soucieux d'améliorer constamment la qualité et l'efficacité de nos produits, nous nous réservons le droit de modifier, en cours de série, le produit ici-décrit.

7 - GARANTIE :

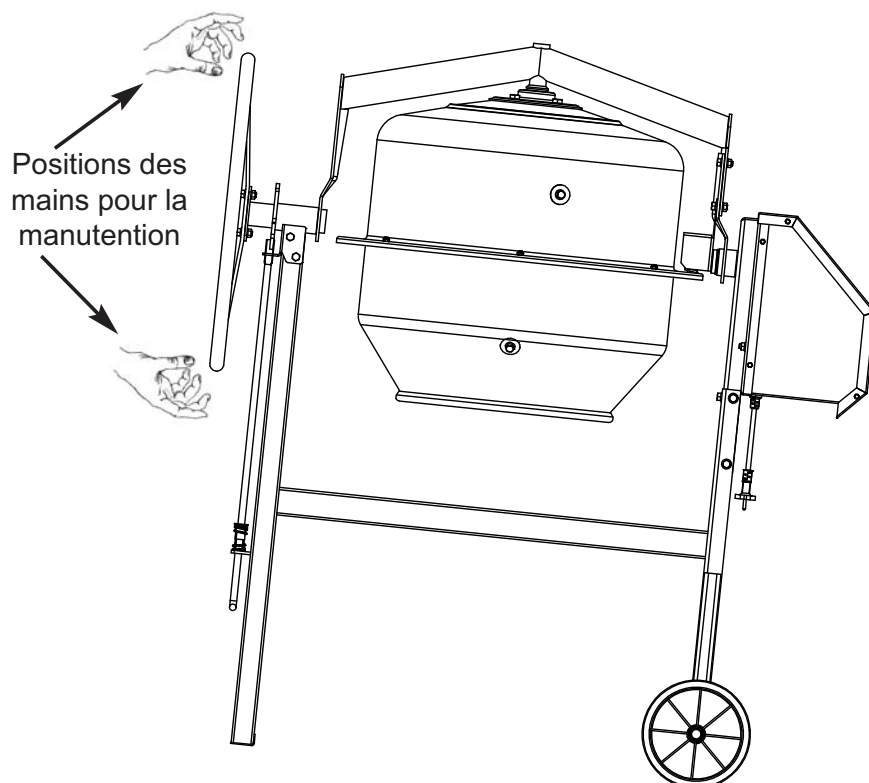
Le Constructeur garantit votre bétonnière pour une durée de 12 MOIS à partir du jour d'achat. Cette garantie assure le remplacement gratuit des pièces qui sont défectueuses par suite d'un vice de construction ou d'un défaut de matériel. Le constructeur se réserve le droit d'expertiser les pièces défectueuses. Aucune garantie n'est accordée pour les défauts causés par : une manutention maladroite, une mauvaise utilisation, l'emploi de pièces de rechange étrangères ou d'un mauvais entretien. La garantie des moteurs thermiques est accordée par le Fabricant de ceux-ci.

Le constructeur décline toute responsabilité en cas de non respect des consignes de sécurité et des règles d'utilisation.

Pour toute demande de garantie, adressez vous à votre revendeur muni de votre facture d'achat.

8 - TRANSPORT & MANUTENTION :

- Les ECOMIX électrique sont manutentionnables à la main par le volant (1 main en haut et 1 main en bas).
- Déplacez la machine en la poussant ou en la tirant en prenant soins de toujours respecter le centre de gravité.
- Lorsque vous déplacer la machine assurez vous qu'aucun obstacle ne se trouve sur votre trajectoire.
- Assurez vous que les roues tournent librement et sont parfaitement goupillées. Lors de l'utilisation de votre machine, vous pouvez protéger les roues en les enveloppant dans un sac afin d'éviter les projections de béton.



9 - DÉCLARATION DE CONFORMITÉ :



Déclaration de conformité

Le constructeur, ALTRAD Saint Denis
42750 Saint Denis de Cabanne - France
certifie que la bétonnière

ECOMIX - MONOPHASÉ

est conforme

A la directive :

- Machine 2006/42/CE du 17/05/06.
- Compatibilité électromagnétique 2004/108/CE du 15/12/04.
- Bruit 2000/14/CE du 08/05/00 annexe 5.

ECOMIX Électrique Monophasé

Niveau sonore mesuré : 95 dB

Niveau sonore garanti : 98 dB

Capacité de cuve : 0,130 m³

Saint Denis de Cabanne, 02/2017

G. PERRIER

Responsable de site

Dossier technique : Mr J.Ph. Jourdan - 42750 Saint Denis de cabanne