

A 225

**Démultiplication
en fonte type "Pro"**

**Couronne et pignon en fonte
Protection totale de la couronne**

Chassis renforcé

**Pédale de blocage
renforcée.**

Cuve mécano-soudée

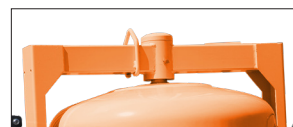
**Capot moteur avec ventilation intégrée,
Démarrage et Travail capot fermé.**

**3 double-pales de malaxage
pour malaxage optimum**

Gueule renforcée, non coupante,
résistante aux chocs

Protection latérale facilitant le
nettoyage

Crochet de levage
Etrier support cuve renforcé



Roues pleines grand diamètre

Finition peinture époxy-polyester

Volant ø 590 mm facilitant le
basculement

Moteur électrique monophasé 230V/50Hz

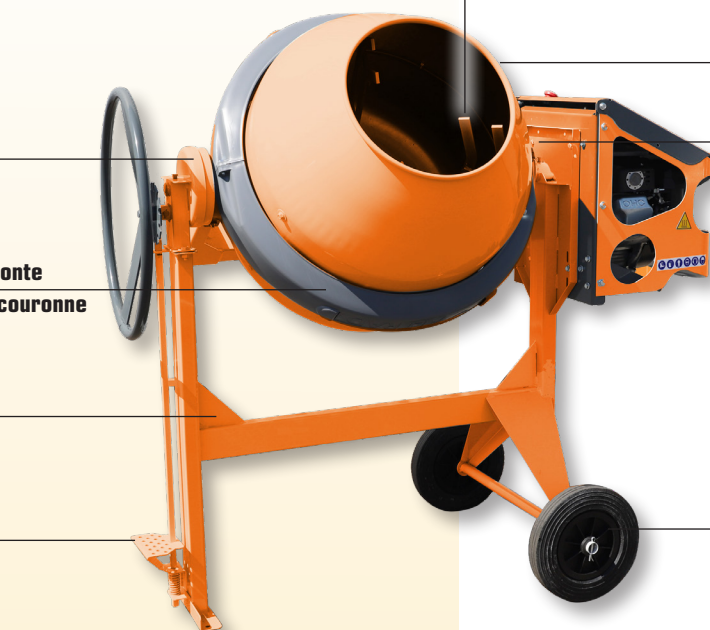
- Indice de protection IP54 (protection contre les poussières et les projections d'eau).
- Bloc prise interrupteur IP45 (protection contre les jets d'eau).
- Sonde thermique (disjoncte en cas de surchauffe du moteur).
- Transmission par courroie poly-V.

Moteurs essence Worms ou Honda

- Moteur essence avec sécurité d'huile.
- Arrêt d'urgence sur moteur essence.
- Transmission par courroie poly-V.

Caractéristiques techniques		A 225
Capacité de cuve	litre	225
Capacité maxi de malaxage	litre	180*
Moteur monophasé 230 V / 50 Hz	kW/ch	0,55/0,75
Indice de protection		IP54
Moteur essence Worms EX17	kW/ch	4,3/5,7
Moteur essence Honda GX160QX3	kW/ch	3,6/4,8
Longueur (A)	m	1,68
Largeur (B)	m	0,91
Hauteur (C)	m	1,50
ø roues pleines	mm	300
ø Roues pneumatiques	mm	-
Poids avec moteur	kg	126
Niveau sonore garanti essence	dB	105
Niveau sonore garanti électrique	dB	94

*La capacité de malaxage et la quantité de sacs de ciment sont établies à partir d'un béton dosé à 350 kg/m³ de consistance ferme.



1 sac de ciment
de 35 kg à chaque
malaxage.



Logistique	
Désignation	A 225 monophasé
Réf. - Gencod	AL22B5M14- 3700018163755
Désignation	A 225 essence WORMS EX17
Réf. - Gencod	AL22B5T05 - 370001816....
Désignation	A 225 essence Honda GX160QX3
Réf. - Gencod	AL22B5T00- 3700018163748
Garantie	12 mois pièces
Poids Total	avec moteur : 126 kg
Conditionnement	unité
Dimensions	1,68 x 0,91 x (H) 1,5 m
Camion complet	