

M 225

Démultiplication en fonte type "Pro"

Couronne et pignon en fonte Protection totale de la couronne

Chassis renforcé

Pédale de blocage renforcée.

Cuve mécano-soudée

Capot moteur avec ventilation intégrée, Démarrage et Travail capot fermé.

3 double-pales de malaxage pour malaxage optimum

Gueule renforcée, non coupante, résistante aux chocs

Protection latérale facilitant le nettoyage

Crochet de levage Etrier support cuve renforcé



Roues pleines grand diamètre

Finition peinture époxy-polyester

Volant ø 590 mm facilitant le basculement

Moteur électrique monophasé 230V/50Hz


- Indice de protection IP54 (protection contre les poussières et les projections d'eau).
- Bloc prise interrupteur IP45 (protection contre les jets d'eau).
- Sonde thermique (disjoncte en cas de surchauffe du moteur).
- Transmission par courroie poly-V.

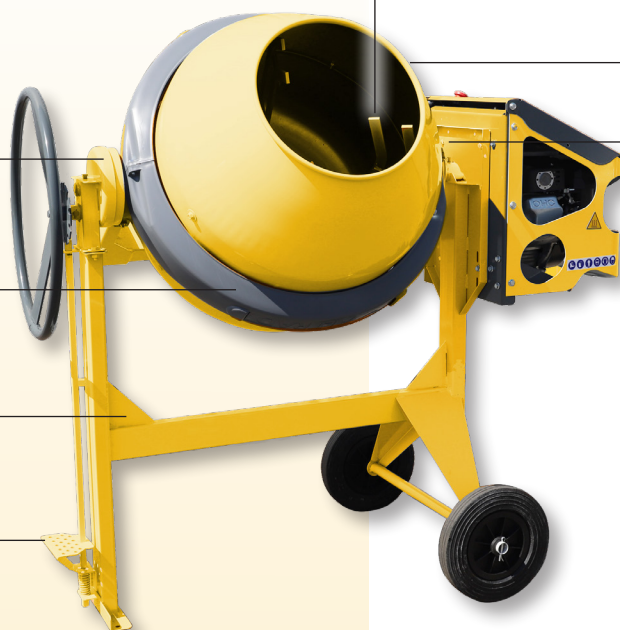
Moteurs essence Worms ou Honda

- Moteur essence avec sécurité d'huile.
- Arrêt d'urgence sur moteur essence.
- Transmission par courroie poly-V.

Caractéristiques techniques		M 225
Capacité de cuve	litre	225
Capacité maxi de malaxage	litre	180*
Moteur monophasé 230 V / 50 Hz	kW/ch	0,55/0,75
Indice de protection		IP54
Moteur essence Worms EX17	kW/ch	4,3/5,7
Moteur essence Honda GX160QX3	kW/ch	3,6/4,8
Longueur (A)	m	1,68
Largeur (B)	m	0,91
Hauteur (C)	m	1,50
ø roues pleines	mm	300
ø Roues pneumatiques	mm	-
Poids avec moteur	kg	126
Niveau sonore garanti essence	dB	105
Niveau sonore garanti électrique	dB	94

*La capacité de malaxage et la quantité de sacs de ciment sont établies à partir d'un béton dosé à 350 kg/m³ de consistance ferme.

 1 sac de ciment de 35 kg à chaque malaxage.



Logistique	
Désignation	M 225 monophasé
Réf. - Gencod	MG22B5M14-
Désignation	M 225 essence WORMS EX17
Réf. - Gencod	MG22B5T05 -
Désignation	M 225 essence Honda GX160QX3
Réf. - Gencod	MG22B5T00-
Garantie	12 mois pièces
Poids Total	avec moteur : 126 kg
Conditionnement	unité
Dimensions	1,68 x 0,91 x (H) 1,5 m
Camion complet	