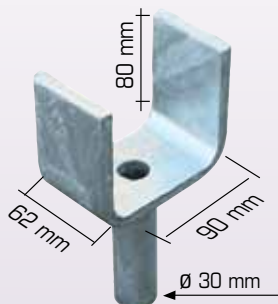
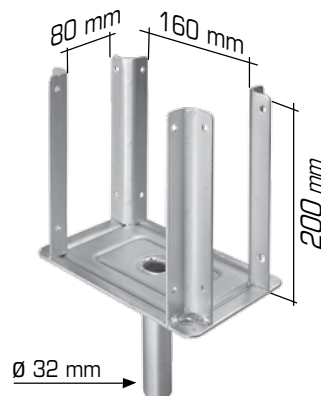


## Accessoires



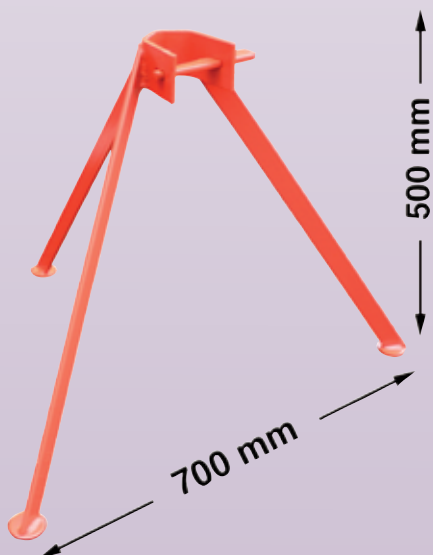
### Fourche simple

- Poids : 1,3 kg
- Référence : **609013ZMH**
- Gencod : **3700018199266**



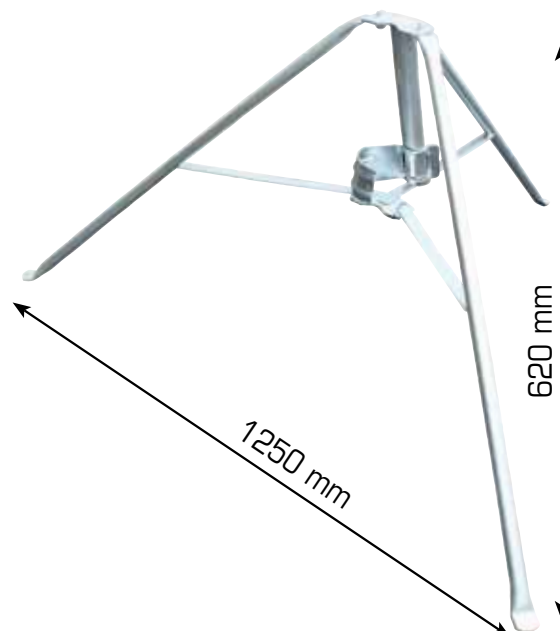
### Fourche double zinguée

- Poids : 2 kg
- Référence : **TE0287MH**
- Gencod : **3700018171484**



### Le trépied fixe peint pour étau

- Pour Ø de tube maxi 57 mm
- Poids : 3 kg
- Référence : **E0997**
- Gencod : **3520296902835**



### Trépied repliable zingué

- Pour Ø de tube 57 à 76 mm
- Poids : 6 kg
- Référence : **TREPLEGMH**
- Gencod : **3700018171811**