



SAINT-DENIS
MATÉRIEL
POUR LE
BÂTIMENT

Etai ALTRAD galvanisé

Filetage apparent

1,70 x 2,90 m

Etai galvanisé 1,70 x 2,90 m

Poids 10 kg

Charge admissible à 1,70 m : **16,5 kN (1650 kg)**

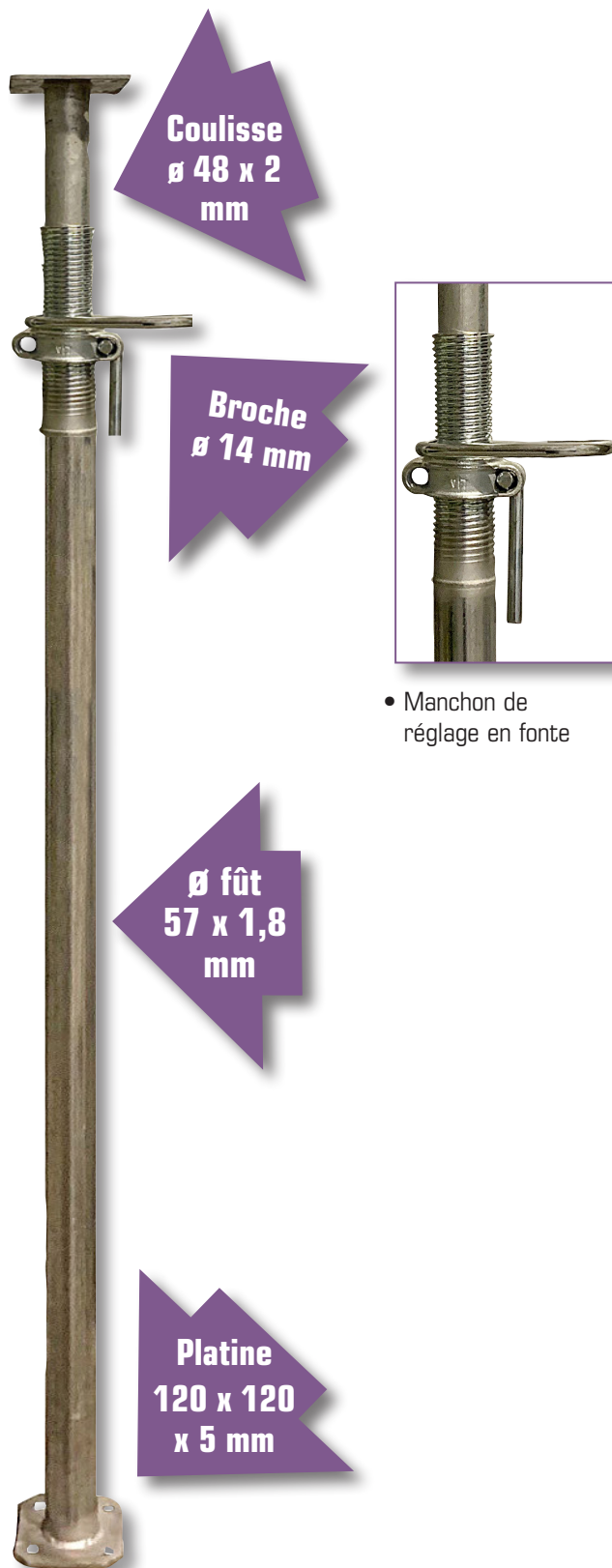
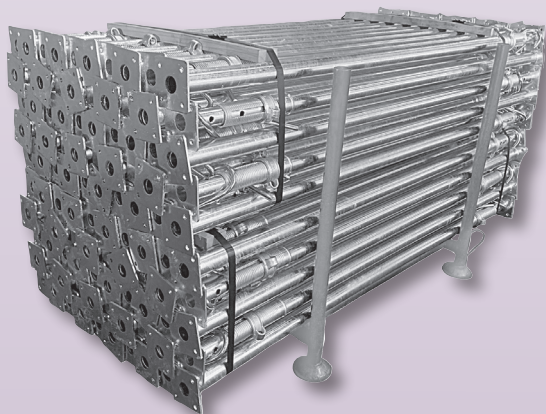
Charge admissible à 2,90 m : **14,9 kN (1490 kg)**

Coef. charge de rupture : 1,65

Réf. : **G75FAP160G**

Gencod : **3700018103690**

Cadre de rangement 100 pièces



Coulisse
ø 48 x 2
mm

Broche
ø 14 mm

ø fût
57 x 1,8
mm

Platine
120 x 120
x 5 mm



- Manchon de réglage en fonte