

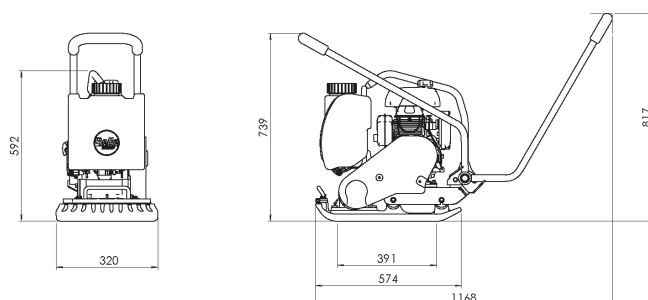
# Plaque vibrante marche avant ALTRAD BELLE

Classification PQ1



## PCLX 320

- Moteur essence 4 temps Honda GX120
- Plaque légère multi-usages, tout-venant et enrobés à froid
- Largeur de plaque : 320 mm
- Réservoir d'eau de grande capacité : 12 litres, démontable sans outils
- Faible taux de vibrations transmis aux mains et aux bras
- Poids 61 kg



Poids  
61 kg

Largeur  
320 mm



### OPTIONS



Patin de pavage

Réf. **BOPP/01/DIO**



Roues de transport

Réf. **BOPP/60/DIO**

Plaque légère multi-usages  
Travaux en espaces exigus

Caractéristiques techniques				PCLX 320	
Moteur Honda GX120 essence	ch/kW	<b>4/3</b>	Fréquence vibrations	Hz	<b>92</b>
Dimensions de plaque l x L	mm	<b>320 x 574</b>	Vitesse marche avant	m/min	<b>20</b>
Pression statique	kg/m <sup>2</sup>	<b>398</b>	Vibrations mains bras	m/sec <sup>2</sup>	<b>2,42</b>
Force centrifuge	kN	<b>13</b>	Poids	kg	<b>61</b>
Pente maximum	degré	<b>20°</b>	Référence : <b>BLC3271W</b>	Gencod : <b>5031403036728</b>	