

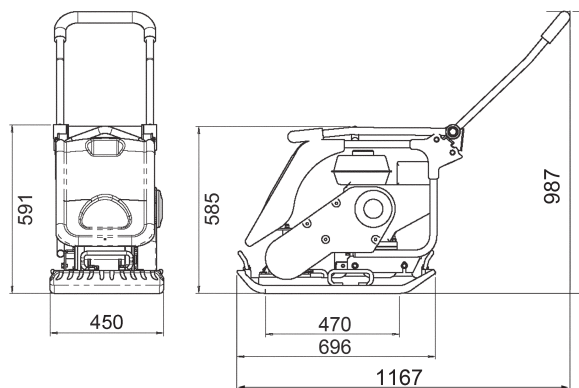
# Plaque vibrante marche avant ALTRAD BELLE

Classification PQ2

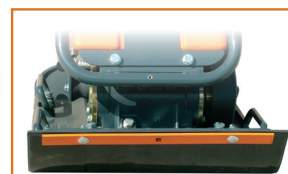


## PCX 20/45 D

- **Moteur diesel Hatz 1B20**
- Nouveau vibreur interne grande puissance-force de compactage 20 kN
- Rapide : vitesse de déplacement 25m/min.
- Confort et sécurité de l'opérateur : faible taux de vibration transmis aux mains et aux bras.
- Plaque en fonte moulée de type GJS-700 extrêmement résistante à l'usure même dans les applications les plus rudes
- Châssis robuste protégeant la plaque des chocs - carénage intégral du moteur
- Timon repliable : idéal pour le transport et le stockage
- **Poids 115 kg**



### OPTIONS



#### Patin de pavage

Réf. **BOPP/32/D10**



#### Kit roues fixes

Réf. **BOPP/35/D10**

#### Kit roues amovibles

Réf. **BOPP/50/D10**

**Poids  
115 kg**

**Largeur  
450 mm**



**Plaque lourde  
multi-usages**

Caractéristiques techniques				PCX 20/45 D	
Moteur Hatz diesel 1B20	ch/kW	<b>4.6 / 3.5</b>	Fréquence vibrations	Hz	<b>80</b>
Dimensions de plaque l x L	mm	<b>450 x 696</b>	Vitesse marche avant	m/min	<b>25</b>
Pression statique	kg/m <sup>2</sup>	<b>575</b>	Vibrations mains bras*	m/sec <sup>2</sup>	<b>2,64</b>
Force centrifuge	kN	<b>20</b>	Poids avec kit d'arrosage	kg	<b>115</b>
Pente maximum	degré	<b>20°</b>	Utilisation maximale	heures	<b>7,10</b>
<b>Référence : BFC4515EW</b>		<b>Gencod : 3700018187454</b>			

\* Taux de vibrations minimum EN 500-4