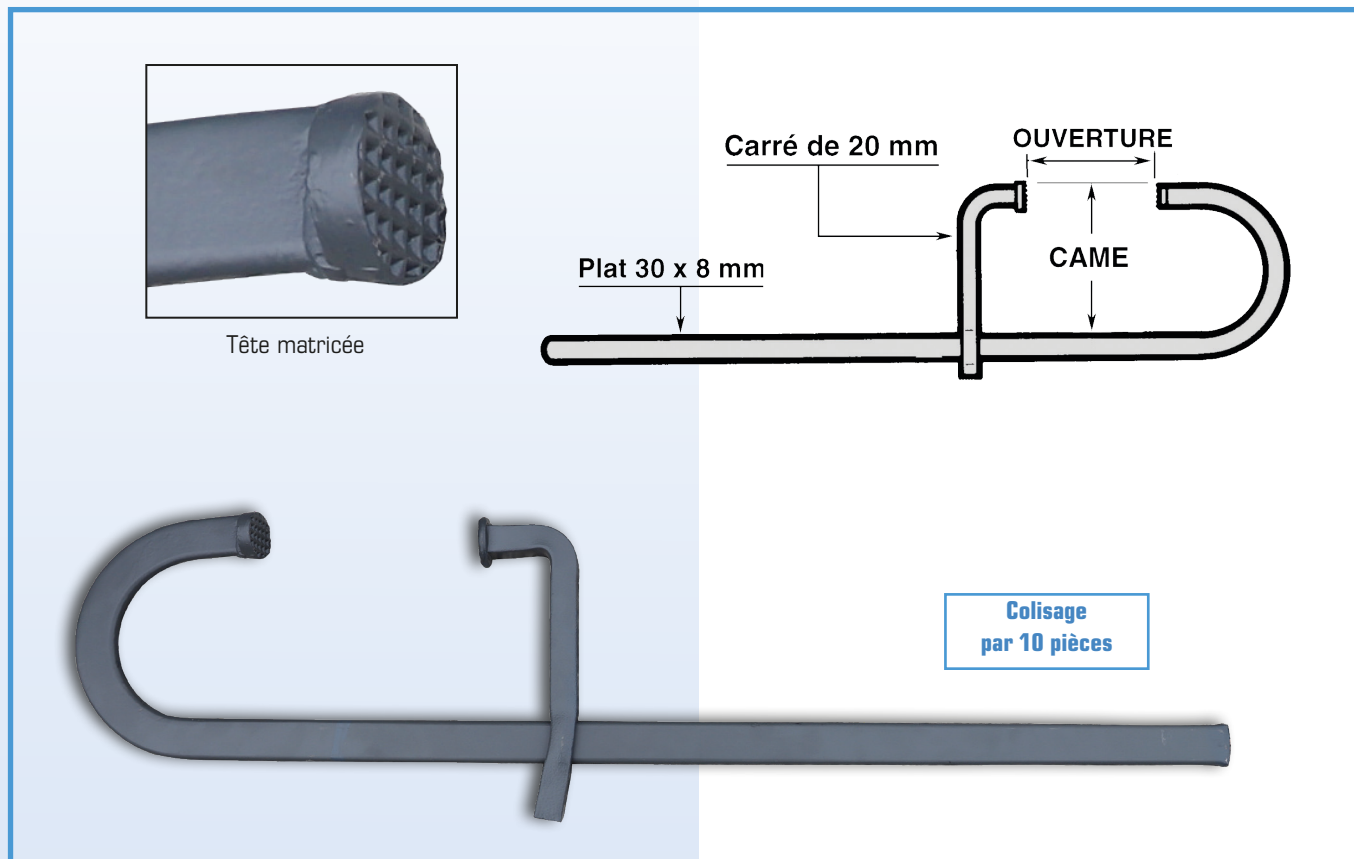


Serre-joints



Came 135				
Réf.	Gencod	Long. totale (m)	Ouverture (m)	Poids (kg)
K1304V	3700018106615	0,60	0,40	2,2
K1306V	3700018106561	0,80	0,60	2,55
K1308V	3700018106578	1,00	0,80	2,90
K1310V	3700018107391	1,20	1,00	3,20

Came 170				
Réf.	Gencod	Long. totale (m)	Ouverture (m)	Poids (kg)
K1704V	3700018107407	0,60	0,40	2,50
K1706V	3700018106585	0,80	0,60	2,70
K1708V	3700018106592	1,00	0,80	3,05
K1710V	3700018107414	1,20	1,00	3,50

Came 210				
Réf.	Gencod	Long. totale (m)	Ouverture (m)	Poids (kg)
K2104V	3700018107506	0,60	0,40	2,80
K2106V	3700018107421	0,80	0,60	3,20
K2108V	3700018107438	1,00	0,80	3,50