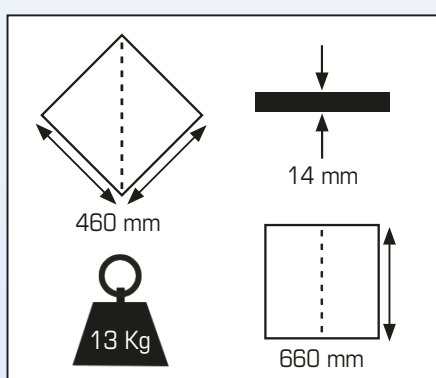


CUTMASTER 660

- Molette de coupe au carbure de tungstène sur tige : **8 x 1,5 x 2 mm**
- Glissières revêtues de chrome dur, Ø 20 mm
- Roulements à billes linéaires de haute précision
- Socle acier profilé renforcé



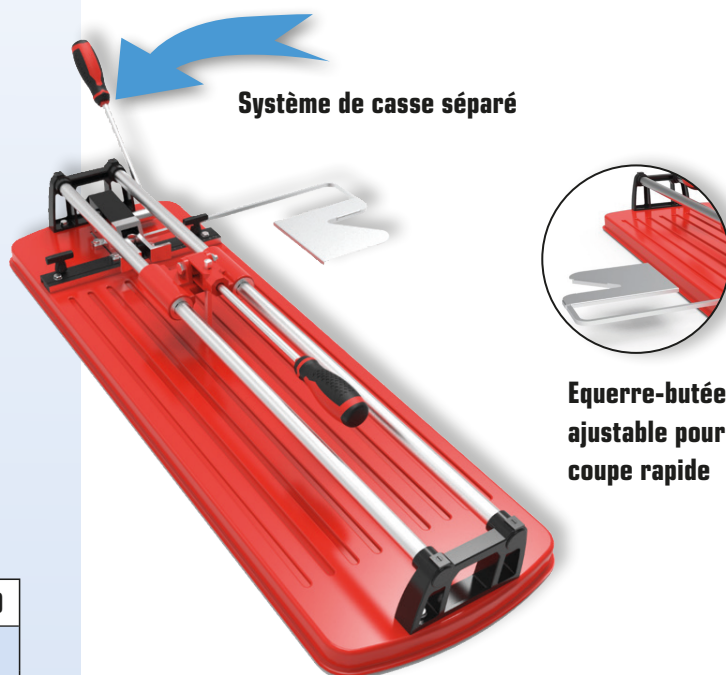
Caractéristiques		CUTMASTER 660
Longueur de coupe maxi.	mm	660
Épaisseur de coupe maxi.	mm	14
Coupe diagonale maxi.	mm	460 x 460
Dimensions	mm	930 x 300 x 150
Poids	(kg)	13
Référence		RCUT-660-ST
Gencod		3700018104314

OPTION : Molettes

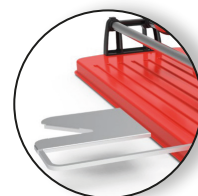
- **RM06-BLIS2** > Kit de 2 molettes 6,5 mm
- **RM08-BLIS2** > Kit de 2 molettes 8 mm
- **RM010-BLIS2** > Kit de 2 molettes 10 mm
- **RM018-BLIS1** > Molette 18 mm

CE

Livré avec
1 molette
sur tige

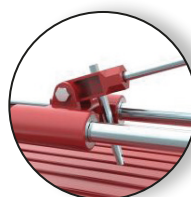


Système de casse séparé



Equerre-butée
ajustable pour
coupe rapide

Livré en sac
de transport



Molette de coupe sur tige