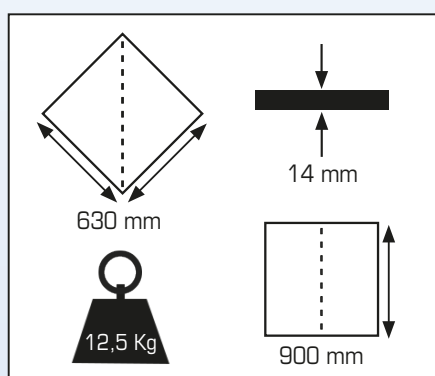


CUTPRO 900

- Molette de coupe au carbure de tungstène sur tige : **8 x 1,5 x 2 mm**
- Glissières revêtues de chrome dur, Ø 20 mm
- Roulements à billes linéaires de haute précision
- Séparateur à bascule aimanté



Caractéristiques		CUTPRO 900
Longueur de coupe maxi.	mm	900
Épaisseur de coupe maxi.	mm	14
Coupe diagonale maxi.	mm	630 x 630
Dimensions	mm	1 185 x 228 x 154
Poids	(kg)	12,5
Référence		RCUT-900-V
Gencod		3700018104321

OPTION : Molettes

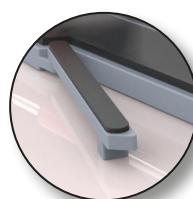
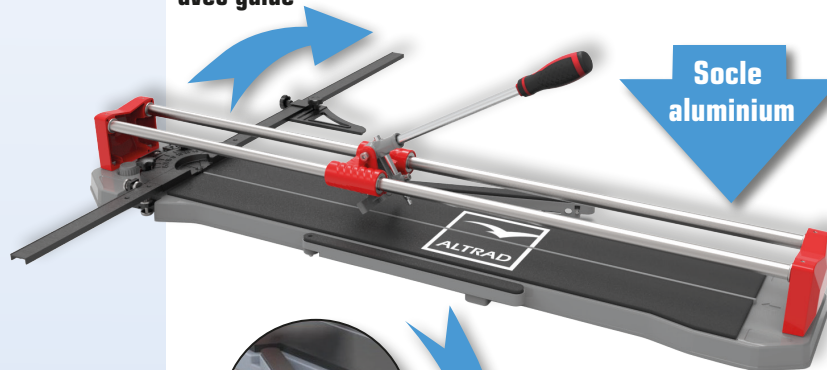
- **RM06-BLIS2** > Kit de 2 molettes 6,5 mm
- **RM08-BLIS2** > Kit de 2 molettes 8 mm
- **RM010-BLIS2** > Kit de 2 molettes 10 mm
- **RM018-BLIS1** > Molette 18 mm

CE

Livré avec
1 molette
sur tige

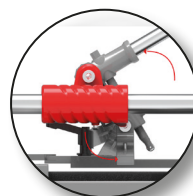
Grande règle pivotante
avec guide

Socle
aluminium



Extensions latérales pour
grands carreaux

Livré en coffret de transport



Molette de coupe sur tige
et séparateur à bascule