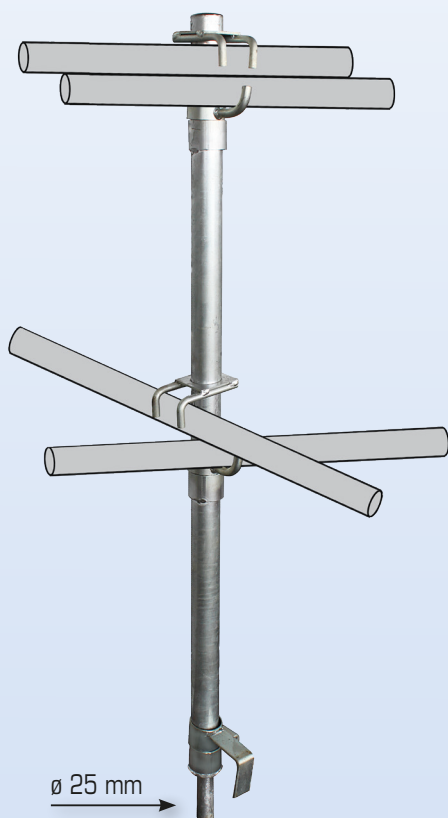


Potelets à réservation multi-directionnel

Classe A, conforme aux exigences de la norme EN13374

Potelets à réservation multi-directionnel

- Hauteur poteau : 1,10 m
- Zingué
- **Manchon \varnothing 25 mm**
- Poids : 3,8 kg
- **Réf. : 608970GMH**
- **Gencod : 3700018103171**

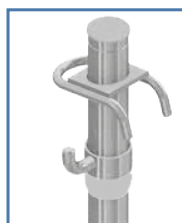


**Montage tous
les 2,20 m maxi**

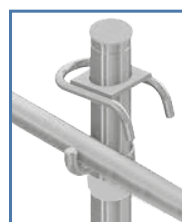
• La double rotation :

Pince lisse + Support de lisse, offrent l'avantage de pouvoir accepter toutes les formes de dalles y compris celles ayant des contours complexes.

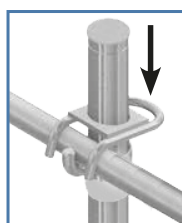
EN13374
Classe A



1 : Préparer la pose des lisses garde-corps



2 : Placer la lisse sur le support de lisse



3 : Descendre la pince lisse jusqu'au contact
4 : Bloquer l'ensemble en tapant l'arrière de la pince lisse avec un marteau